

República Oriental del Uruguay



*Dirección Nacional de la
Propiedad Industrial y Registro de Software*

BOLETÍN
DE LA PROPIEDAD
INDUSTRIAL

N°358

29/05/2026

ISSN 2301 - 1777
Impreso en D.N.P.I.
Permiso N° 2160 (Biblioteca Nacional)
URUGUAY

REPÚBLICA ORIENTAL DEL URUGUAY



MINISTERIO DE INDUSTRIA, ENERGÍA Y MINERÍA

DIRECCIÓN NACIONAL DE LA PROPIEDAD INDUSTRIAL Y REGISTRO DE SOFTWARE

DRA. FERNANDA CARDONA
MINISTRA DE INDUSTRIA, ENERGÍA Y MINERÍA

DANIEL OLESKER
SUBSECRETARIO
MINISTERIO DE INDUSTRIA, ENERGÍA Y MINERÍA

DR. MAG. RODRIGO DÍAZ
DIRECTOR GENERAL DE SECRETARÍA
MINISTERIO DE INDUSTRIA, ENERGÍA Y MINERÍA

DRA. MARIANELA DELOR
DIRECTORA TÉCNICA DE LA PROPIEDAD INDUSTRIAL
MINISTERIO DE INDUSTRIA, ENERGÍA Y MINERÍA

de acuerdo a lo establecido por los artículos 80 y 101 de la Ley
N° 17.011 de fecha 25 de Setiembre de 1998 ésta es la
Publicación Oficial de la Dirección Nacional de la Propiedad
Industrial, Unidad Ejecutora del Ministerio de Industria, Energía
y Minería, cuyo cometido sustantivo es administrar y proteger el
derecho de la Propiedad Industrial.

RINCON 719 – Teléfono 2900 0658 – C.P. 11.000

e-mail: secretaria.dnpi@miem.gub.uy

<http://www.miem.gub.uy>

LISTADO DE CÓDIGOS UTILIZADOS EN EL BOLETÍN

LISTA DE CÓDIGOS, POR ORDEN ALFABÉTICO, Y LOS NOMBRES CORRESPONDIENTES (ABREVIADOS) DE ESTADOS, OTRAS ENTIDADES Y ORGANIZACIONES INTERGUBERNAMENTALES.

AD	ANDORRA	CV	CABO VERDE
AE	EMIRATOS ARABES UNIDOS	CY	CHIPRE
AF	AFGANISTAN	CZ	REPUBLICA CHECA
AG	ANTIGUA Y BARBUDA		
AI	ANGUILLA	DE	ALEMANIA
AL	ALBANIA	DJ	DJIBOUTI
AM	ARMENIA	DK	DINAMARCA
AN	ANTILLAS NEERLANDESAS	DM	DOMINICA
AO	ANGOLA	DO	REPUBLICA DOMINICANA
AP	ORGANIZACIÓN REGIONAL AFRICANA DE LA PROPIEDAD INDUSTRIAL (ARIPO)	DZ	ARGELIA
AR	ARGENTINA	EA	ORGANIZACIÓN EUROASIÁTICA DE PATENTES (EAPO)
AT	AUSTRIA	EC	ECUADOR
AU	AUSTRALIA	EE	ESTONIA
AW	ARUBA	EG	EGIPTO
AZ	AZERBAIYAN	EH	SAHARA OCCIDENTAL
		EM	OFICINA PARA LA ARMONIZACIÓN DEL MERCADO INTERIOR (MARCAS Y DIBUJOS Y MODELOS) (OAMI)
BA	BOSNIA Y HERZEGOVINA	EP	OFICINA EUROPEA DE PATENTES (OEP)
BB	BARBADOS	ER	ERITREA
BD	BANGLADESH	ES	ESPAÑA
BE	BELGICA	ET	ETIOPIA
BF	BURKINA FASO		
BG	BULGARIA	FI	FINLANDIA
BH	BAHREIN	FJ	FIJI
BI	BURUNDI	FK	ISLAS FALKLAND (MALVINAS)
BJ	BENIN	FO	ISLAS FEROE
BM	BERMUDA	FR	FRANCIA
BN	BRUNEI DARUSSALAM		
BO	BOLIVIA	GA	GABON
BR	BRASIL	GB	REINO UNIDO
BS	BAHAMAS	GC	OFICINA DE PATENTES DEL CONSEJO DE COOPERACION DE LOS ESTADOS ARABES DEL GOLFO (CCG)
BT	BHUTAN		
BV	ISLA BOUVET	GD	GRANADA
BW	BOTSWANA	GE	GEORGIA
BX	OFICINA BENELUX DE MARCAS (BBM) Y OFICINA BENELUX DE DIBUJOS Y MODELOS (BBDM)	GG	GUERNSEY
BY	BELARUS	GH	GHANA
BZ	BELICE	GI	GIBRALTAR
		GL	GROENLANDIA
CA	CANADA	GM	GAMBIA
CD	REPUBLICA DEMOCRATICA DEL CONGO	GN	GUINEA
CF	REPUBLICA CENTROAFRICANA	GQ	GUINEA ECUATORIAL
CG	CONGO	GR	GRECIA
CH	SUIZA	GS	ISLAS GEORGIA DEL SUR Y SANDWICH DEL SUR
CI	CÔTE D'IVOIRE	GT	GUATEMALA
CK	ISLAS COOK	GW	GUINEA - BISSAU
CL	CHILE	GY	GUYANA
CM	CAMERUN	HK	REGION ADMINISTRATIVA ESPECIAL DE HONG KONG DE LA REPUBLICA POPULAR DE CHINA
CN	CHINA		
CO	COLOMBIA	HN	HONDURAS
CR	COSTA RICA	HR	CROACIA
CS	SERBIA Y MONTENEGRO	HT	HAITI
CU	CUBA		

HU	HUNGRIA	NE	NIGER
IB	OFICINA INTERNACIONAL DE LA ORGANIZACIÓN MUNDIAL DE LA PROPIEDAD INTELECTUAL (OMPI)	NG	NIGERIA
ID	INDONESIA	NI	NICARAGUA
IE	IRLANDA	NL	PAISES BAJOS
IM	ISLA DE MAN	NO	NORUEGA
IL	ISRAEL	NP	NEPAL
IN	INDIA	NR	NAURU
IQ	IRAQ	NZ	NUEVA ZELANDIA
IR	IRAN(REPUBLICA ISLAMICA DEL)	OA	ORGANIZACION AFRICANA DE LA PROPIEDAD INTELECTUAL (OAPI)
IS	ISLANDIA	OM	OMAN
IT	ITALIA	PA	PANAMA
JM	JAMAICA	PE	PERU
JO	JORDANIA	PG	PAPUA NUEVA GUINEA
JP	JAPON	PH	FILIPINAS
KE	KENYA	PK	PAKISTAN
KG	KIRGUISTAN	PL	POLONIA
KH	CAMBOYA	PT	PORTUGAL
KI	KIRIBATI	PW	PALAU
KM	COMORAS	PY	PARAGUAY
KN	SAINT KITTS Y NEVIS	QA	QATAR
KP	REPUBLICA POPULAR DEMOCRATICA DE COREA	RO	RUMANIA
KR	REPUBLICA DE COREA	RS	SERBIA
KW	KUWAIT	RU	FEDERACION DE RUSIA
KY	ISLAS CAIMAN	RW	RWANDA
KZ	KAZAKSTAN	SA	ARABIA SAUDITA
LA	REPUBLICA DEMOCRATICA POPULAR LAO	SB	ISLAS SALOMON
LB	LIBANO	SC	SEYCHELLES
LC	SANTA LUCIA	SD	SUDAN
LI	LIECHTENSTEIN	SE	SUECIA
LK	SRI LANKA	SG	SINGAPUR
LR	LIBERIA	SH	SANTA HELENA
LS	LESOTHO	SI	ESLOVENIA
LT	LITUANIA	SK	ESLOVAQUIA
LU	LUXEMBURGO	SL	SIERRA LEONA
LV	LETONIA	SM	SAN MARINO
LY	JAMAHIRIYA ARABE LIBIA	SN	SENEGAL
MA	MARRUECOS	SO	SOMALIA
MC	MONACO	SR	SURINAME
MD	REPUBLICA DE MOLDOVA	ST	SANTO TOME Y PRINCIPE
ME	MONTENEGRO	SV	EL SALVADOR
MG	MADAGASCAR	SY	REPUBLICA ARABE SIRIA
MK	EX REPUBLICA YUGOSLAVA DE MACEDONIA	SZ	SWAZILANDIA
ML	MALI	TC	ISLAS TURCOS Y CAICOS
MM	MYANMAR	TD	CHAD
MN	MONGOLIA	TG	TOGO
MO	MACAO	TH	TAILANDIA
MP	ISLAS MARIANAS SEPTENTRIONALES	TJ	TAYIKISTAN
MR	MAURITANIA	TM	TURKMENISTAN
MS	MONTSERRAT	TN	TUNEZ
MT	MALTA	TO	TONGA
MU	MAURICIO	TP	TIMOR ORIENTAL
MV	MALDIVAS	TR	TURQUIA
MW	MALAWI	TT	TRINIDAD Y TOBAGO
MX	MEXICO	TV	TUVALU
MY	MALASIA	TW	TAIWAN, PROVINCIA DE CHINA
MZ	MOZAMBIQUE	TZ	REPUBLICA UNIDA DE TANZANIA
NA	NAMIBIA		

UA	UCRANIA	WO	ORGANIZACIÓN MUNDIAL DE LA PROPIEDAD INTELLECTUAL (OMPI) (OFICINA INTERNACIONAL DE)
UG	UGANDA	WS	SAMOA
US	ESTADOS UNIDOS DE AMERICA	YE	YEMEN
UY	URUGUAY	ZA	SUDAFRICA
UZ	UZBEKISTAN	ZM	ZAMBIA
VA	SANTA SEDE	ZW	ZIMBABWE
VC	SAN VICENTE Y LAS GRANADINAS		
VE	VENEZUELA		
VG	ISLAS VIRGENES (BRITANICAS)		
VN	VIET NAM		
VU	VANUATU		

MARCAS (Norma OMPI St. 60)

(210) – Número de Solicitud.

(730) – Nombre y dirección del solicitante o titular del Registro.

(220) – Fecha de presentación de la solicitud.

(511) – Clase y/o Producto o Servicio protegido (Clasificación de Niza) (Novena Edición).

(540) – Reproducción de la Marca.

(300) – Datos relativos a la prioridad en virtud del Convenio de la Unión de París (Número asignado a la primera solicitud, fecha de presentación de la primera solicitud, código de la Norma Ompi St 3 de la Oficina nacional o regional donde se presentó la primera solicitud).

(591) – Información relativa a los colores reivindicados.

(551) – Indicación de que la marca es una marca colectiva o una marca de certificación o garantía.

(554) – Marca tridimensional.

(556) – Marca sonora, incluidas las características.

PATENTES Y MODELOS DE UTILIDAD (Norma OMPI St. 9)

- (21) - Número de la solicitud de Invención o Modelo de Utilidad.
- (22) - Fecha de presentación de la solicitud.
- (12) - Designación del tipo de documento.
- (71) - Datos del solicitante, incluyendo nombre y país de origen.
- (72) - Nombre del Inventor/es.
- (51) - Clasificación Internacional de Patentes (Clasificación de Estrasburgo) (Sexta Edición).
- (54) - Título de la Invención.
- (57) - Resumen y diseño de la invención o descripción del modelo de utilidad o diseño (no más de 100 palabras).

- (30) - Datos relativos a la prioridad en virtud del Convenio de la Unión de París.
- (31) - Número asignado a la solicitud prioritaria o reválida.
- (32) - Fecha de depósito de la solicitud prioritaria.
- (33) - Código de la Norma St. 3 de Ompi que identifica a la Oficina de Propiedad Industrial que ha atribuido el número a la solicitud prioritaria o de la Organización que ha atribuido el número de la solicitud regional prioritaria (para las solicitudes internacionales registradas en virtud del PCT, debe utilizarse el Código "WO").

A continuación del número de la solicitud correspondiente (Código 21), deberá aplicarse el código normalizado para la identificación de los diferentes tipos de documentos de patentes (Norma Ompi St. 16):

A1: Invención Primaria

U: Modelo de Utilidad

DISEÑOS Y MODELOS INDUSTRIALES (Norma OMPI St. 80)

- (21) - Número de la solicitud del diseño o modelo industrial.
- (22) - Fecha de presentación de la solicitud.
- (12) - Designación del tipo de documento.
- (71) - Datos del solicitante, incluyendo nombre y país de origen.
- (72) - Nombre del creador/es.
- (51) - Clasificación Internacional para los Dibujos y Modelos Industriales (Clasificación de Locarno) (Sexta Edición).
- (54) - Título del Diseño o Modelo.
- (57) - Resumen y descripción del diseño o modelo industrial incluidas las indicaciones de colores (no más de 100 palabras).

- (30) - Datos relativos a la prioridad en virtud del Convenio de la Unión de París.
- (31) - Número asignado a la solicitud prioritaria o reválida.
- (32) - Fecha de depósito de la solicitud prioritaria.
- (33) - Código de la Norma St. 3 de Ompi identificando a la Oficina nacional o regional u organización en la que se presentó la solicitud prioritaria (para los depósitos internacionales presentados en virtud del Arreglo de La Haya, se debe utilizar el Código "WO"). A continuación del número de la solicitud correspondiente (Código 21) deberá aplicarse el código normalizado para la identificación de los diferentes tipos de documentos (Norma OMPI St. 17):

Q: Diseños y Modelos Industriales

LISTADO DE AGENTES DE LA PROPIEDAD INDUSTRIAL

Nro	Nombre	Dirección	CP	Teléfono	Fax	E-mail
3	CIKATO LAY, MANFREDO ANDRES	Avenida Italia 7519, Oficina 502	11500	2606.06.06	2606.14.39	cikato@cikato.com.uy
6	MARINARI SEXTO, WALTER HUGO	25 de Mayo 576	11000	2916.34.55	2916.21.93	bacot@bacot.com.uy
8	ARROLI TELESCA, RUBEN JOSE	Ituzaingó 1485 esc.12	11000	2915.94.75		
12	FREIRA SERRAT, CARLOS MARIA	Río Negro 1394 piso 10 esc.10	11100	2901.16.70/ 2901.58.32		
15	DAIQUI BALMACEDA, JUAN CARLOS	Río Negro 1394 piso 10 esc.10	11100			
16	GIMENEZ SORHUET, ROBERTO DARIO	Florida 1485 ap.301	11000	2901.22.78		
17	PONCE DE LEON MURO, JULIO CESAR	Florida 1485 ap.301	11000	2901.22.78		
18	BACOT SILVEIRA, OSCAR TULIO	25 de Mayo 576	11000	2916.34.69	2916.21.93	obacot@bacot.com.uy
19	FREIRA SERRAT, JUAN MIGUEL	Plaza Cagancha 1335 esc. 317/18	11100	2900.06.86	2908.71.27	jmfreira@adinet.com.uy
20	FOX TAYLOR, NORMAN ALEXANDER	Pedro Murillo 6136	11500	2604.03.60	2604.66.69	nfox@fox.com.uy
21	LAMAS BALESTRA, MARIO DANIEL	Lucerna 6273	11400	2600.37.67		dlamas@lamasgrimaldi.com.uy
23	BONADA ASUAGA, ROBERTO GUZMAN	Lancasteriana 2359 bis	11400	2600.72.24		
24	LANZON MAZZELLO, RAFAEL EDUARDO	Brandzen 1961 esc.102	11200	2408.50.38	2409.97.61	rlanzon@lanzon.com.uy
25	PIÑEYRO CAMACHO, MARTHA NELIDA	Plaza Independencia 848 1er. Piso	11000	2908.81.36		mpineyro@montevideo.com.uy
26	VECINO SANCHEZ, GERMAN	Mones Roses 6937	11500	2604.16.04	2604.66.04	gvecino@ppv.com.uy
28	MEDINA YLLA, EDUARDO JOSE	Av. Garibaldi 2185		2203.93.06/ 2209.51.40	2200.74.74	info@medinamarcas.com
29	PITTALUGA SHAW, JUAN ANTONIO	Echevarriarza 3535 Of. 1601 Torre A	11300	2623.29.59	2623.29.57	juan@pittaluga.com
30	MAESO VALINO, MARIA CRISTINA	Colonia 1825 apto.402				
31	PILAS SEMICHEVICH, RODOLFO	Av. Uruguay 2049 bis	11100	2409.36.02	2401.55.72	uruguay@pilasnet.com.uy
32	MELGAR PEREZ, ASTUR EULOGIO	Av. Uruguay 1826	11100	2409.17.00	2402.30.55	

Nro	Nombre	Dirección	CP	Teléfono	Fax	E-mail
34	FERNANDEZ SECCO, GONZALO JOSE	25 de Mayo 467 piso 5	11000	2916.19.13	2916.57.40	gonzalo@fernandezsecco.com.uy
35	D' ALESSANDRO VALIDO, JULIO CESAR	Juan Paullier 2015	11200	2400.39.70		
37	FERNANDEZ PEREZ, EDUARDO LUIS	Fernández Crespo 1861 bis	11200	2400.22.90	2400.22.90	eduardoluisf@gmail.com
38	BOGNANNO PAULOS, NOEMI CLARA	Rincón 682 esc.14	11000	2916.38.72		
39	CROCCO MARTINEZ, ALVARO HARRIET	Av. Garibaldi 2276		2200.74.24		
40	MORGADE DI POLITO, CLAUDIO	Av. de las Américas 8336, Block 1, Ap.101	15000	094.429.107		cmorgade@morgade.uy
41	DELPIAZZO RODRIGUEZ, CARLOS ENRIQUE	Misiones 1424 piso 5	11000	2915.30.30	2915.30.30 int. 512	delpiazzo@delpiazzo.com.uy
42	ARGENTINO DE BELLO, ROSARIO NELLY	Juncal 1431 esc. 402	11000	-		
43	AURUCCI DE MORALES, SYLVIA RITA	25 de Mayo 395 piso 3 apto.6	11000	-		
44	SAAVEDRA LEVRATTO, LORENZO	Zapicán 2980-82		2209.46.83		
45	DOCAMPO EIRIN, ALBERTO MARIO	Rivera 6056		2600.39.41		
46	EIRIN DI FAZIO, ALVARO JORGE	Plaza Independencia 831 esc. 609	11300	2902.75.49	2902.35.51	
47	PISANI PALMER, CARLOS ORLANDO	R. Hayadelat 1688		2619.63.77		
48	MONTANO GOMEZ, PEDRO JULIO	Plaza Cagancha 1335 ap. 1104	11100	2903.07.80	2903.07.80 int. 211	sym@scelzaymontano.com.uy
49	ORDOQUI CASTILLA, GUSTAVO ANTONIO	Rincón 728	11000	2708.38.03		gustavo@ordoquicastilla.com
50	CORTI ACOSTA, GRACIELA BEATRIZ	Obligado 1070	11300	2709.30.95		gcorti@adinet.com.uy
51	SCELZA MARTINEZ, FERNANDO LUIS	Rba. Rep. del Perú 1043	11300	2708.29.50		
52	PRAT GUTIERREZ, AGUSTIN JULIO	Palacio Lapidó Av. 18 de julio 948 ap.401	11100	29047739		pratasoc@usa.net
53	APEZECHEA SANTINI, JOSE ANTONIO	Colonia 2108 apto.701	11200	2408.43.08		
54	NAVARRO CASTEX, ALEJANDRO MARIANO	Pza. Independencia 1374	11100	2902.42.16		

Nro	Nombre	Dirección	CP	Teléfono	Fax	E-mail
55	RODRIGUEZ TURRINA, LUIS ALBERTO	Río Negro 1380	11100	2908.50.62		
56	CAGNOLA MERCADAL, CARLOS	La Paz 1988		2400.56.95		
57	IRIGOYEN DESCALZI, JOSE MARTÍN	25 de Mayo 635 esc. 203	11000	2916.03.37		
58	SANJINES RAVIZZA, CRISTOBAL ERNESTO	Duvimoso Terra 2327 apto. 6	11200	-		
59	MUSSIO TORRES, DIEGO EDUARDO	J.M.Blanes 869	11200	2413.65.67		
61	BALLIVA GIMENEZ, WASHINGTON ULISES	Rincón 540 piso 7	11000	-		
62	ZARUCKI ABRAMODICAS, JAIME	Bulevar Artigas 515 apto. 301	11300	-		
63	POPLAWSKI NATANSON, LIZABETH	Maldonado 2422 apto. 21	11200	-		
64	GAMUNDI DEMARCO, GERARDO ANIBAL	José Benito Lamas 2792	11300	-		
65	MARTINEZ LEONI, JOSE LUIS	Brandzen 1961 esc.602	11200	2407.81.72	2407.81.75	jose@martinezleoni.com.uy
66	DE POSADAS MONTERO, DIEGO ANTONIO	Rincón 454 esc. 316	11000	-		
67	MAYER MARTINEZ, FEDERICO OSCAR	Ituzaingó 1393 esc. 503	11000	-		
68	MOREIRA PIEGAS, ROBERTO	Colonia 981 esc. 604	11100	2900.34.71	2900.86.22	moreirap@adinet.com.uy
69	FONT BERTINAT, BISMARCK ENRIQUE	Av. Uruguay 872	11100	2902.55.65/ 2902.55.67		
70	ZAS FERNANDEZ, JORGE	Ejido 1425 esc. 3	11100	-		
71	LAURNAGA MARANA, VICTORIO JORGE	Bulevar España 2575 apto. 302	11300	-		
72	COSTA ALBERTONI, NEDER ERNESTO	25 de mayo 477 esc. 28	11000	-		
74	LAMAS MORENO, LUIS FLORENCIO	Ramón Massini 3304 apto. 403	11300	2708.47.61		
75	CHIARINO MAÑE, ARMANDO	García de Zúñiga 2265	11300	2711.07.77		
76	SUAREZ ANTOLA, GRISELDA	18 de Julio 1805		2409.26.80		
77	STRAPETTI MONTESANO, HUGO	Av. Agraciada 2955 apto.106		-		

Nro	Nombre	Dirección	CP	Teléfono	Fax	E-mail
78	FERNANDEZ GOYECHEA, LUIS ENRIQUE	25 de Mayo 467 piso 4 esc. 7	11000	-		
79	MACIEL PAPPÀ, GUILLERMO HORACIO	Santiago Vázquez 1244 of. 502	11300	2916.34.55		
80	STEFANOLI PES CETTO, ALEJANDRO	Juan Benito Blanco 1127 apto. 101	11300	2709.04.45		
81	FLORES CASTRO, GALA DEL CARMEN	Bulevar Artigas 3942 apto. 1		-		
82	HERVI BARROS, CARLOS ROGELIO	Dalmiro Costa 4486 apto. 2	11400	2619.55.94		
83	D' ALBORA SOLARI, FELIPE CONRADO	Dr. Francisco Soca 1360	11300	2708.11.20		
84	STEFANOLI PES CETTO, MARIO FIDEL	Andes 1111	11100	2908.59.38		
85	FIGUEREDO MARTINEZ, OSCAR MARIO	25 de Mayo 477 esc. 50	11000	-		
86	INVIDIO MAURIELLO, SANTIAGO RODOLFO	25 de Mayo 661 esc. 205	11000	-		
87	ORLANDO SANTA MARIA, MARIA LORELEY	Juan Paullier 2416	11200	-		
89	FERRAZ MADRID, JOSE PEDRO	Juncal 1408 piso 5 esc. 9	11000	-		
90	ENRIQUEZ FIGOLI, JORGE RUBEN	Misiones 1371 piso 1 esc. 8	11000	-		
92	MENDEZ MANOVSKY, RUPERTO ALVARO	Tacuarembó 1442	11200	2402.90.96		
93	CANTON POMBO, MARCELO	Treinta y Tres 1420 piso 2 esc.15	11000	2916.52.25		
94	FISCHER FLEURQUIN, GUSTAVO RODOLFO	San José 807 Of. 403	11100	2908.71.67	2908.35.58	fischer@fischer.com.uy
95	VIANA FERREIRA, ENRIQUE ALIPIO	Av. Uruguay 1824 apto. 202	11200	-		
96	MONTORO HEGUERTE, FRANCISCO EDISON	Treinta y Tres 1374 esc.108	11000	2915.94.27		
97	FINALI PILAS, MIRYAM ROSSANA	Av. Uruguay 2049	11100	2409.36.02	2401.55.72	uruguay@pilasnet.com.uy
98	VILLAGRAN MERA, CLAUDIA	Juncal 1398 piso 4 esc.4/40	11000	-		
99	HENDLER TRIADOR, GABRIELA	Juncal 1395 esc.42	11000	-		

Nro	Nombre	Dirección	CP	Teléfono	Fax	E-mail
101	MARTINONI OTORMIN, GUSTAVO EDUARDO	Juan Carlos Gomez 1445 esc. 301	11300	2707.75.18 095531902	2707.56.46	gustavomartinoni@martinoniyrodriguez.com
103	ABENTE LE BAS, DIEGO MONTGOMERY	Araucana 1277	11400	2606.06.06	2606.14.39	cikato@cikato.com.uy
104	PILAS PEREIRA, RODOLFO	Av. Uruguay 2049	11100	2409.36.02	2401.55.72	uruguay@pilas.com.uy
105	GERONA COSIO, HECTOR RICARDO	Colonia 815 esc. 504	11100	2901.36.08	2901.36.08	
106	GAMIO CIA, JUAN ENRIQUE	Misiones 1379 esc. 601	11000	-		
107	GUTIERREZ CARRAU, JUAN MANUEL	Rincón 528 Piso 6	11000	2916.50.94/ 2916.50.95	2916.13.59	
108	SILVA LEDESMA TERRA, JULIO CESAR	Rincón y 25 de Mayo, Ed.Rafael apto. 902, Maldonado				
109	PLA REGULES, MARIA MARTA	Cerrito 420 esc. 404	11000	2915.66.20		
110	AMOZA ANTUNEZ DE OLIVERA, EDGARDO	Juncal 1305 piso 2 esc. 206	11000	2916.43.66		
111	MINICELLI D'AMATO, NELSON DANIEL	Alfredo Baldomir 2363 apto.202	11300	-		
112	GUTIERREZ GALIANA, JORGE	Río Branco 1359 apto.903	11000	2901.78.34		
113	MOREIRA BIRRIEL, MARIA GRACIELA	Río Branco 1359 apto.903	11100	2901.78.34		
114	GENTA FONS, PABLO	Cnel. Brandzen 1961 of. 1004	11200	2409.24.21/ 2402.79.39	2408.77.26	gentafons@fastlink.com.uy
115	CARNELLI DI LEONE, CARLOS RAFAEL	Coronel Alegre 1321 piso 4	11300	2709.94.29		
116	IRIBARNE AGUINSKY, NORA	Bulevar España 2166 apto.302	11300	-		
117	GARCIA VILA, MARIO DANIEL	Maggiolo 685	11300	2711.57.41		
118	MARTINEZ VIVAS, MARIA INES	Costa Rica 1720 of.001	11000	2917.01.87	2916.34.05	minesm@adinet.com.uy
119	GIAMBRUNO MAROÑO, MARIA INES	25 de Mayo 467 piso 5	11000	2916.19.13	2916.57.40	mgiambruno@fernandezsecco.com
120	PONZONI GARCIA, JOSE LUIS	Juncal 1431 esc.702	11000	2915.82.11		

Nro	Nombre	Dirección	CP	Teléfono	Fax	E-mail
121	GUADALUPE BRENNAN, DIEGO	Ellauri 896 apto.101	11300	-		
122	VENCE CASSINA, TERESITA ANDREA	Hernandarias 3623	11400	2507.77.64		
123	CASTELLS BARTHABURU, MARÍA DE LAS MERCEDES	San José 807 esc. 403	11100	2908.71.67	2908.35.58	fischer@fischer.com.uy
124	CHARLONE SPINNELLI, BENJAMIN DANIEL	Brandzen 1961 esc.502	11200	-		
125	IGLESIAS HERRERO, LUIS FERNANDO	Zabala 1394 bis piso 1	11000			luisf.iglesias@gmail.com
126	ARIAS DURAN, JORGE ALFREDO	Ituzaingó 1312 apto.205	11000	2915.91.41/ 2915.89.08	2916.42.56	ariasjalf@yahoo.com
127	STIGLITZ HOLZMAN, BERNARDO MENDEL	18 de julio 1516 apto.2		-		
128	DURAN RAMALLO, JORGE HORACIO	San José 871	11100	-		
129	STEZANO MARIÑO, ANA MARIA	Convención 1307 Of.502	11100	2902.21.98	2902. 66.53/ 095314299	anamaria@stezano.com
130	GUICHON SILVA, JOSE LUIS	Pza.Cagancha 1335 esc. 206	11100	2902.31.18/ 2902.16.55	2902.13.44	jones@jones.com.uy
131	STUCZYNSKI SLONIMSKY, GERARDO DAVID	Charrúa 2665		-		
132	ESPALTER MASOLLER, HAROLDO JOSE	Dr. Elazarola 2319	11400	2600.02.07		
133	HUGHES PORRAS, MARIA MARIELA	25 de mayo 455 piso 4	11000	2915.56.83		
134	RISSO SHIEN, LAURA LUCIA	Río Negro 1354 apto.14	11100			
135	BACOT SILVEIRA, MONICA SUSANA	Av. 18 de Julio 841, piso 4 / 402		2903.20.47/ 2900.41.02	2903.21.03	monicabacot@mbs.com.uy
136	DEL CERRO ROLDOS, SUSANA VERÓNICA	Echevarriarza 3535 Of. 1601 Torre A	11300	2623.29.59	2623.29.57	sdelcerro@pittaluga.com
138	RODRIGUEZ VILLAMIL RIVIERE, RAMIRO	Máximo Tajes 6482	11400	2600.59.81		
140	LAPENNE IMAZ, EDUARDO MARCELO	Pedro Murillo 6136	11500	2604.03.60	2604.66.69	fox@fox.com.uy

Nro	Nombre	Dirección	CP	Teléfono	Fax	E-mail
141	TERRA ORTIZ DE TARANCO, ANA INÉS	Plaza Independencia 831 Of. 507	11000	2908.86.38	2908.86.40	bacot@bacot.com.uy
142	LARREA CASTRO, MAGELA ADRIANA	J.C.Gomez 1479	11100	2915.99.48		
143	SANTUCCI SCARLATO, ANA MARIA	Araucana 1312	11400	2600.21.03		
144	VANRELL FALCON, JUAN EDUARDO	Marco Bruto 1005, piso 5	11300	2628.60.33	2622.53.55	juanvanrell@vanrell.com.uy
145	LOPEZ OTTE, MARIO ANDRES	Araucana 1277	11400	2606.06.06	2606.14.39	cikato@cikato.com.uy
146	CAMPOS BARNECH, ENRIQUE FERNANDO	Paraguay 1196 esc. 002	11200	2901.46.44	2901.46.44	camposbarnech@hotmail.com
147	SCHULKIN GURMAN, AUGUSTO FERNANDO	Bulevar España 2293	11200	2401.09.94		
148	GARCIA GONZALEZ, SYLVIA ESTELA	Pablo Podestá 1293		-		
149	FERNANDEZ IRUJO, MARIA BEATRIZ	Pablo Pérez 4523		2215.11.32		
150	BAZZI GALLI, CARINNA GLORIA	Mercedes 1787		2400.91.36	2408.57.21	cbazzi@ertec.com.uy
151	GONZALEZ PITA, MARCELO JOSE	Pagola 3261 apto.104	11300	2709.25.65		
152	GIAMBRUNO MAROÑO, GABRIEL GERARDO	25 de Mayo 467 of. 401	11000	2916.19.13 AL 15	2916.57.40	fersecco@adinet.com.uy
153	TONARELLI DE PENA, MARIA NOEL	25 de mayo 587 apto.101	11000	2916.54.92		
154	SCIARRA CAUBARRERE, ALEJANDRO	Rincón 531, Oficina 202		2916.66.45		sciarra@sciarra.com.uy
155	SCIARRA CAUBARRERE, ADRIANA	Lido 1621	11400	2604.38.59		
156	TEUTEN BROOKER, MARK CHRISTOPHER	Potosí 1615	11500	2.603.10.38	2908.86.40	mteuten@cmlawyers.com.uy
157	ALVAREZ PERSICO, CARLOS	Pza. Cagancha 1335 esc. 206	11100	2902.31.18/ 2902.16.55	2902.13.44	jones@jones.com.uy
158	SUR BRAND, JORGE	Rambla República del Perú 851 ap.301	11300	2710.84.92		
159	ETCHEVERRY REYES, AGUSTIN	Cerrito 507 piso 5	11000	-		

Nro	Nombre	Dirección	CP	Teléfono	Fax	E-mail
160	SALAVERRY GALBARINI, LUCIA	Juan Carlos Gomez 1479 Esc 309	11000	2914.63.68	099611553	luciasalaverry@yahoo.com
161	STERENSTEIN PESQUERA, FERNANDO	Aurora 362		2309.35.86		
162	PEREYRA LETTIER, ROBERTO ELBIO	Vicente Yañez Pinzón 4743		2308.25.09		
163	LARMINY LOPEZ, EDGARDO	Juan Proudfoot 1764	12400	2321.18.57		elarminy@vera.com.uy
164	PEREIRA SARALEGUI, TORIBIO AMALIO	Rincón 528 piso 6	11000	2916.50.94/95	2916.13.59	tpereira@barbosa.com.uy
165	MORGADE DI POLITO, NORA	Rincón 528 piso 6	11000	2916.50.94/95	2916.13.59	barbosa@barbosa.com.uy
166	PASTORINO LEPPA, CARLOS AMERICO	Feliciano Rodríguez 2709	11300	2709.04.12		
167	GALANTE ALVAREZ, DIEGO	Bulevar Artigas 1154	11300	2708.71.72	2708.71.72	info@galantemartins.com
168	CASULO BERNASCONI, EDISON HUMBERTO	José María Montero 2770	11308	099.612341	099.612341	info@legaluy.com
169	DETJEN ETCHEVERRIGARAY, XIMENA MARIA	Colonia 1561 apto. 201		2400.32.97		
170	BERRETA NOBOA, ALVARO RAFAEL	Av. Rivera 6606	11500	2600.82.41		
171	MARTINEZ GARCIA, MARIA CECILIA	J. Zavala Muniz 5556		2601.84.78	2601.84.78	reherma@adinet.com.uy
172	DE FREITAS STRAUMANN, EDUARDO	Andes 1418 apto. 201	11100	29011191/ 2902.53.03		
173	ELUTCHANZ GRAZIANO, NATALI CRISTINA	Maldonado 1378 apto.501		-		
174	CHALKLING MAJO, ANA CAROLINA	Luis B. Cavia 3071 Of. 904	11300	2708.40.13	2708.40.13	cchalkling@estudiochalkling.com
175	RUIZ ABOU-NIGM, VERONICA	Juncal 1327 esc. 2001	11000	2915.50.01	2915.43.75	marcas@ppv.com.uy
176	NOCETTI HERRERA, ANA AMELIA	Juncal 1392	11300	2900.10.00	2623.29.57	anocetti@ferrere.com
177	DEFFEMINIS PAIVA, JUAN BAUTISTA	Mones Roses 6937	11500	2604.16.04	2604.66.04	jdefeminis@ppv.com.uy
178	LUSSICH, ALICIA	Yamandú Rodríguez 79 (Parque de Miramar) Canelones				
179	LARROSA DE BRUN, GUSTAVO	Calle Indiana s/n, M30 S2 (Médanos de Solymar) Canelones		098.03.91.70		gustavo@larrosaip.com.uy

Nro	Nombre	Dirección	CP	Teléfono	Fax	E-mail
180	CIKATO ABENTE, ANDRES	Avenida Italia 7519, Oficina 502	11500	2606.06.06	2606.14.39	cikato@cikato.com.uy
181	PITTALUGA PEREIRA, JUAN MARTIN	Echevarriarza 3535 Of. 1601 Torre A	11300	2623.29.59	2623.29.57	martin@pittaluga.com
182	BAZZANO OEHLER, VERONICA MARIA	Buenos Aires 618 piso 3	11100	2917.03.60	2916.09.92	fox@fox.com.uy
183	BUGALLO MONTAÑO, NYDIA BEATRIZ	Jaime Zudañez 2628 apto. 101	11300	2710.75.66		
184	ZERBINO STAJANO, RAFAEL AUGUSTO	Treinta y Tres 1271	11000	2916.03.10	2915.56.69	rzerbino@bkzr.com
185	CREMONESE MORETTO, CARMEN RAQUEL	Misiones 1475 esc. 202	11100	-		
186	CEA BACOT, MARÍA FERNANDA	Costa Rica 2003	11500	094.26.55.62		mceabacot@gmail.com
187	CESTAU FERNÁNDEZ, GRACIELA JOSEFINA	Pedro Murillo 6136	11500	2604.03.60		gcestau@fox.com.uy
188	ALZUGARAY GONZALEZ, ALICIA GOYA	Av. Pedro Blanes Viale 5919		2606.15.38		estudio@aya.com.uy
189	SARLABÓS BUZÓ, CARLOS EDUARDO	Brandzen 1961 Of. 205	11200	094383200 092073674		info@mercomark.com.uy
190	BARREIRO RIUS, MARÍA JACQUELINE	Misiones 1371 Esc. 31	11100	2915.17.34	2916.27.55	jbarreiro@lvm.com.uy
191	ESTEVEZ GOMEZ, HUGO WASHINGTON	WTC Torre III, Luis A. De Herrera 1248 Piso 15	11300	2622.99.90		hesteves@cmlawyers.com.uy
192	DUFRECHU RODRIGUEZ, DIEGO	Plaza Cagancha 1335 Of. 206	11100	2902.31.18/ 2902.16.55	2902.13.44	DDufrechu@jones.com.uy
193	SILVA ELIZALDE, ANA VICTORIA	Av. 18 de Julio 856 piso 5		2902.31.35		
194	FOX PEREYRA, VICTORIA HELENA	Pedro Murillo 6136	11500	2604.03.60	2604.66.69	vfox@fox.com.uy
195	BENTANCOR BENTANCOR, MARÍA CECILIA	Tomás Gomensoro 2984		2481.98.41	2481.98.41	cbentan@hotmail.com
196	FERNANDEZ BALLESTEROS, CARLOS ALBERTO	Piedras 509		2915.05.76		info@osfb.com.uy
197	SALGADO CARDOZO, VIVIAN DANIELA	Ramos 4234				
198	ROMANG COLOMINAS, CATHERINE	Misiones 1424 piso 2		2916.58.59	2916.58.63	cromang@olivera.com.uy

Nro	Nombre	Dirección	CP	Teléfono	Fax	E-mail
199	CHALAR SANZ, LAURA LUCIA	Misiones 1424 piso 2		2916.58.59	2916.58.63	lchalar@olidelp.com
200	STEINER DONNANGELO, ALMA	Colonia 810 esc. 703	11100	2900.97.30	2900.97.30	asteiner@als-abogados.com.uy
201	CIKATO ABENTE, MATIAS	Avenida Italia 7519, Oficina 502	11500	2606.06.06	2606.14.39	cikato@cikato.com.uy
202	PALADINO TURRA, NATALIA	Potosí 1615	11500	2.603.10.38		npaladino@cmlawyers.com.uy
203	MATEOS TUCUNA, FABIANA	Marco Bruto 1005, piso 5	11300	2628.60.33	2622.53.55	fabianamateos@vanrell.com.uy
204	VANRELL FALCÓN, VERÓNICA LOURDES	Marco Bruto 1005, piso 5	11300	2628.60.33	2622.53.55	veronicavanrell@vanrell.com.uy
205	MAYER WEST, AGUSTÍN	Juncal 1392	11000	2900.10.00		amayer@ferrere.com
206	MATTSSON MOELLER, SIGRID ANNITA					mattrod@adinet.com.uy
207	FERNANDEZ REQUENA, ISABEL	25 de Mayo 467 piso 5	11000	2916.19.13	2916.57.40	ifernandez@fernandezsecco.com
208	PEREIRA, LEONARDO APARICIO	Arturo Santana 811, Esc. 002, Maldonado		4223.53.44 4224.43.57	4224.88.97	lapestudio@gmail.com
209	VALLEJO ESPÍÑEIRA, CECILIA MARIA	Andes 1293 esc. 501		2292.28.69		cvallejo@ciappesoni.com
210	LAPENNE DE SALTERAIN, MARCOS	Pedro Murillo 6136	11500	2604.03.60	2604.66.69	mlapenne@fox.com.uy
211	LAPENNE DE SALTERAIN, JUAN	Pedro Murillo 6136	11500	2604.03.60	2604.66.69	jlapenne@fox.com.uy
212	CERVIERI GHIOLDI, VIRGINIA	Potosí 1615	11500	2.603.10.38		cervierimonsuarez@cmlawyers.com.uy
213	FERNÁNDEZ GIAMBRUNO, AGUSTINA MARÍA	25 de Mayo 467 piso 5	11000	2916.19.13	2916.57.40	afernandez@fernandezsecco.com
214	ACHARD SANCHEZ, JORGE LUIS	WTC Torre III, Luis A. De Herrera 1248 Piso 15				
215	ACOSTA PÉREZ, MARTÍN SEBASTIÁN	Soriano 895 Ap. 304				
216	PENADES GRAJALES, FABIANA VERÓNICA	Av. Brasil 2986 of. 804	11000	2916.65.68	2915.36.44	fpenades@clarkemodet.com.uy
217	BENITEZ ALVEZ, CARLOS EDGARDO	Marco Bruto 1005, piso 5	11300	2628.60.33	2622.53.55	carlosbenitez@vanrell.com.uy

Nro	Nombre	Dirección	CP	Teléfono	Fax	E-mail
218	WENG POLICICCHIO, STELLA MARINA	Juncal 1392	11000	2900.10.00		sweng@ferrere.com
219	CAMACHO CABRERA, MARITZA	Emilio Frugoni 886 apto. 401		24119600		aycmarcas@gmail.com
220	GALLO DUBOURG, ANDRÉS	Roque Graseras 661	11300	2716.77.69		info@mdubourg.com
221	ALTERWAIN BRUCK, ALEJANDRO	Juncal 1392	11000	2900.10.00		aalterwain@ferrere.com
222	ANTÚNEZ SEVESO, MÓNICA ANDREA	Avda. Giannatasio M10 S4, Local 7, Shangrilá, Ciudad de la Costa, Canelones				
223	ARAÚJO PERDOMO, XIMENA	Obligado 1208/102				
224	GOMENSORO VIDAL, NATALIA	Rincón 528 piso 6	11000	2916.50.94/95	2916.13.59	ngomensoro@barbosa.com.uy
225	IDOYAGA BARRO, ADOLFO MARIO	José Ellauri 7090/401				
226	GARIN da SILVA, DENIS FABIAN	Avenida Capitán Leal 5409				
227	BEZÓN RODRIGUEZ, STELLA MARIS	Durán 2131 ap. 104				
228	LANZON SEGOVIA, RAFAEL	Brandzen 1961, Piso 1 Esc.102	11200	2408.50.38	2409.97.61	rafael@lanzon.com.uy
229	AMORÍN DEL CAMPO, BERNARDO JULIO					bamorin@amorinabogados.com
230	FISCHER CASTELLS, FEDERICO GUILLERMO	Liorna 6550				
231	FOX PEREYRA, MARIANA	Murillo 6136				mfox@fox.com.uy
232	PITTALUGA ROSSI, GABRIEL MARÍA	Echevarriarza 3535, esc. 1601				gabrielpittaluga1@gmail.com
233	MARY PATRICIA CHAVES TELIZ					dra.patriciachavesteliz@gmail.com
234	MANUELA CABRERA SALVO	Juan Paullier 1236				manuela.cabrera82@gmail.com
235	JONAS KING BERGSTEIN KLECKIN	Av. 18 de Julio 1117 Piso 5°				svila@bergsteinlaw.com
236	KAREN NAHIR FERNÁNDEZ SUÁREZ	Ituzaingo1312/201				Karenfernandezsuarez@gmail.com
237	JUAN JOSÉ CURONE SÁNCHEZ	Rio Branco 1481				juanjocurone@hotmail.com
238	ANA PAULA BIANCHIMANO LOPEZ	Buenos Aires 397 Esc. 601		29152804		
239	VILLAMIL RODRÍGUEZ, PABLO	Av. General Flores 2282 unidad 105	11800	2209.61.29 091.096.947		

Nro	Nombre	Dirección	CP	Teléfono	Fax	E-mail
240	PRIORE GONZALEZ , MARIA BELEN	Avenida Rivera 5511	11400	099.860.427		mbpriere@gmail.com
241	MARCELO FEMENIAS	Treinta y Tres 1271	11200			mfemenias@bkzr.com.uy
242	FLORENCIA TORRESANI	Indiana M30 S2 (Médanos de Solymar, Canelones)	11600			uruguay@balderip.com
243	ANDREA KARINA CALCATERRA	Carlos Puig 1514 (Dolores-Soriano)				
244	FELIPE MARTINEZ ARDOINO	Asturias 1496	11400			felipe@martinezleoni.com.uy
245	JUANA BACOT	25 de Mayo	11000			jbacot@bacot.com.uy
246	CARMELA BACOT KONKE	Echevarriarza 3406				cbacot@bacot.com.uy
247	ESTEBAN NICOLAS CABALLERO MADERA	Plaza Cagancha 1335 Of .206		29023118		ncaballero@jones.com.uy
248	MANUEL GRAÑA GIANONI	Jose Marti 3263 Apto 301		099043466		manuelg90@gmail.com
249	RUBEN GABRIEL MENDEZ IRIGOYEN	Gral. Flores 525 of. 004, Colonia del Sacramento, Colonia, UY				gabrielmendez272@gmail.com
250	GRISELDA HERNANDEZ LEIVA	Avda. Garibaldi 2185		22039306 098987250		griselda@medinamarcas.com
251	MATÍAS JACKSON BERTÓN	Guayabos 1718 Oficina 405				matias@jackson.com.uy
252	MARIA LAURA ESCUDERO AMBROSONI	JUNCAL 1431 Escritorio 501				mescudero@legalmind.com.uy
253	FEDERICO MARIA PEREZ DEL CASTILLO CHIAPPARA	Avenida Luis P. Ponce 1439				federico@perezdelcastillo.com
254	GONZALO MÉNDEZ	Treinta y Tres 1420, Oficina 39, Montevideo		099348825		g.mendez@garamond.uy
255	JUAN ANDRES VANRELL	Marco Bruto 1005, piso 5		095203681		juanandresvanrell@vanrell.com.uy
256	MARÌA EUGENIA CONTRERAS DUQUE	Juncal 1392	11000	095189855		mcontreras@ferrere.com
257	JORGE NEGREIRA SOTO	Juncal 1305 Oficina 1901	11000	29145175 099629541		banere@vera.com.uy
258	MIKAELA YARWA	Potosí 1615		095517597		myarwa@cmlawyers.com.uy

Nro	Nombre	Dirección	CP	Teléfono	Fax	E-mail
259	SANDRA ISABEL GARIN SILVA	Guayaquí 3251 apto. 603		099111889		sgarin@bafogs.com
260	Santiago MURGUÍA COSENTINO	Constituyente 1467 Oficina 1302		095 30 4083		smurguia@fides-estudio.uy
261	JOSEFINA SANGHINETI SCHECK	Yamandú Rodríguez 1321				jsanguinetti@bragard.com.uy
262	YAMILA MORALES MALDONADO	25 de Agosto S/N, Complejo BHU Bloxk B Apto 002 Ciudad de Tala – Canelones				moralesmyamila@gmail.com

Advertencia.

“Es responsabilidad de los Sres. Agentes mantener actualizada la información precedente para su publicación en este Boletín, pudiendo solicitar los cambios que correspondan por correo electrónico dirigido a, Secretaria.DNPI@miem.gub.uy “

Todo usuario que haya presentado o presente una solicitud de registro mediante el Sistema de Presentación en Línea de la DNPI, deberá ingresar al mismo vía web para realizar el seguimiento de su solicitud, revisar los avisos de notificaciones pendientes, y proceder a notificarse. En caso de no seguir el procedimiento de notificación en línea en un plazo de 3 días hábiles, se tendrá por efectuada sin necesidad de constancia alguna comenzando a correr los plazos legales

SOLICITUDES DE MARCAS Y OTROS SIGNOS

Marcas Solicitadas

El procedimiento utilizado no permite en todos los casos reproducir con exactitud los distintos matices de los colores.

Para oír los audios de las Marcas Sonoras que se publiquen en el presente Boletín debe ingresar por el siguiente link

<https://www.gub.uy/ministerio-industria-energia-mineria/comunicacion/publicaciones/repositorio-marcas-sonoras>

(210) **555888** (540)
(730) **GOROZURRETA REY FEDERICO Y
LOPEZ PAGGIOLA SEBASTIAN; UY**
(220) 26/10/2023
(511) **9 y 35**



(210) **576236** (540)
(730) **NEGRO MEDINA ANDRES MARCELO
UNIPERSONAL; UY**
(220) 08/07/2025
(511) **16**



(210) **580167** (540)
(730) **Juan Navarrine y Dafna Asencio; UY**
(220) 05/11/2025
(511) **7 (S/D)**

STEVENS

(210) **581640** (540)
(730) **Javier Emilio D'Abruzzo**; UY
(220) 19/12/2025
(511) **37**

(591) NARANJO,CELESTE,VERDE,NEGRO



(210) **581895** (540)
(730) **Refcards SAS**; UY
(220) 30/12/2025
(511) **42**

(591) Blanco y Negro



(210) **583205** (540)
(730) **TOTAL BIOTECNOLOGIA INDÚSTRIA
E COMÉRCIO LTDA**; BR
(220) 11/02/2026
(511) **1 (S/D) y 5 (S/D)**

BIOHARMER

(210) **583751** (540)

(730) **CALIBRACIONES S.R.L. SOCIEDAD
DE RESPONSABILIDAD LIMITADA;**

UY

(220) 27/02/2026

(511) **35**

(591) blanco, verde y celeste



(210) **583752** (540)

(730) **CALIBRACIONES S.R.L. SOCIEDAD
DE RESPONSABILIDAD LIMITADA;**

UY

(220) 27/02/2026

(511) **37**

(591) blanco, verde y celeste



(210) **583807** (540)

(730) **CICAMA S.R.L.; UY**

(220) 03/03/2026

(511) **41**



(210) **583808** (540)
(730) **CICAMA S.R.L.**; UY
(220) 03/03/2026
(511) **5 y 44**

ESCRITO EN EL AGUA

(210) **584008** (540)
(730) **MARCELO DAUBER**; UY
(220) 09/03/2026
(511) **35, 36 y 37**

(591) blanco y negro



(210) **584577** (540)
(730) **Mathias Trazante**; UY
(220) 23/03/2026
(511) **35 (S/D)**

(591) Negro y blanco



(210) **584823**

(540)

(730) **FEO MERLADETT ISAAC
UNIPERSONAL; UY**

(220) 27/03/2026

(511) **25, 35 y 41**

(591) blanco y negro



(210) **584898**

(540)

(730) **Nofrock SAS; UY**

(220) 06/04/2026

(511) **29 y 30**

CAFELATITO

(210) **584901**

(540)

(730) **Nofrock SAS; UY**

(220) 06/04/2026

(511) **29 y 30**

DULCELATITO

(210) **585064** (540)
(730) **CDIMEX S.A.**; AR
(220) 09/04/2026
(511) **3 (S/D)**

AL SHAMS

(210) **585066** (540)
(730) **S.A. MOLINOS ARROCEROS**
NACIONALES (SAMAN); UY
(220) 09/04/2026
(511) **29 y 30**



(210) **585067** (540)
(730) **S.A. MOLINOS ARROCEROS**
NACIONALES (SAMAN); UY
(220) 09/04/2026
(511) **29 y 30**



(210) **585100**
(730) **GABRIFER S.A.**; UY
(220) 10/04/2026
(511) **3**

(540)



(210) **585101**
(730) **GABRIFER S.A.**; UY
(220) 10/04/2026
(511) **3**

(540)



(210) **585161**
(730) **Magdalena Rocha Ibarra**; UY
(220) 10/04/2026
(511) **35**

(540)

HAPPY DOG

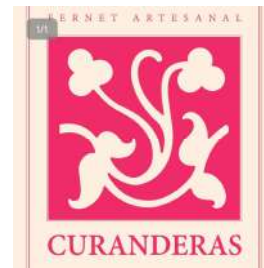
(210) **585188** (540)
(730) **NELSON PUTRICK; UY**
(220) 13/04/2026
(511) **29 y 30**

(591) Naranja, negro y blanco.



(210) **585251** (540)
(730) **PEREZ ETCHEVERRY VANINA**
UNIPERSONAL; UY
(220) 14/04/2026
(511) **33 (S/D)**

(591) Magenta blanco



(210) **585264** (540)
(730) **ORGANIZACION RENT-A-HOUSE C.A.;**
VE
(220) 14/04/2026
(511) **36 (S/D)**



(210) **585309** (540)
(730) **SATERE SOCIEDAD ANONIMA; UY**
(220) 15/04/2026
(511) **30**



(210) **585358** (540)
(730) **Julio María Herrera y Federico Borrazas;**
UY
(220) 16/04/2026
(511) **35 (S/D)**

DEX DESIGN EXPERIENCE

(210) **585424** (540)
(730) **Angel Efrain Valadan Condeza; UY**
(220) 17/04/2026
(511) **39**



(210) **585442** (540)
(730) **RIVOMARK S.A.**; UY
(220) 17/04/2026
(511) **11**

(591) LETRAS BLANCAS Y FONDO NEGRO



(210) **585590** (540)
(730) **GARRO CYNTHIA ELIZABETH**
UNIPERSONAL; AR
(220) 23/04/2026
(511) **35 (S/D)**

(591) BLANCO Y NEGRO



(210) **585629** (540)
(730) **Junior Chamber International (JCI) Inc.**;
US
(220) 23/04/2026
(511) **35 (S/D)**

(300) 99472771 31/10/2025 US
(591) Negro, azul y verde



(210) **585682** (540)
(730) **Magdalena Cristiano y Lucia Machado;**
UY
(220) 27/04/2026
(511) **25 (S/D)**

(591) Negro

MILACARA

(210) **585698** (540)
(730) **MAGAÑA DE CAMPOS XIOMARA**
YAMILET UNIPERSONAL; UY
(220) 27/04/2026
(511) **16**

**Papelería
Bonita**

(210) **585699** (540)
(730) **LTECO S.A.S.; UY**
(220) 27/04/2026
(511) **12 y 35**

lteco

(210) **585700** (540)
(730) **LTECO S.A.S.**; UY
(220) 27/04/2026
(511) **12**



(210) **585742** (540)
(730) **MEAT DEL ESTE SAS**; UY
(220) 28/04/2026
(511) **29 y 35 (S/D)**



(210) **585916** (540)
(730) **SODIO SRL**; UY
(220) 04/05/2026
(511) **9 (S/D), 35 (S/D), 36 (S/D) y 42 (S/D)**

(591) Blanco, azul, amarillo



(210) **585923** (540)
(730) **Romina Castro**; UY
(220) 04/05/2026
(511) **25 (S/D), 35 (S/D) y 41 (S/D)**

(591) ANARANJADO, BEIGE, VERDE PASTEL,
VIOLETA PASTEL, CORAL, VERDE
AGUA, AMARILLO PASTEL.



(210) **585938** (540)
(730) **KYMAB Limited**; GB
(220) 04/05/2026
(511) **5 (S/D)**

(300) UK00004330665 27/01/2026 GB

ESVIAMLI

(210) **585949** (540)
(730) **SODIO SRL**; UY
(220) 04/05/2026
(511) **9 (S/D), 35 (S/D), 36 (S/D) y 42 (S/D)**

inmona

(210) **585957** (540)
(730) **Carmela Ansuas**; UY
(220) 04/05/2026
(511) **35 (S/D)**

The logo for 'Carmela' is written in a blue, cursive script font.

(210) **585998** (540)
(730) **CRASH BAGGAGE S.R.L.**; IT
(220) 05/05/2026
(511) **18 (S/D)**



(210) **586019** (540)
(730) **SOFIS S.R.L.**; UY
(220) 05/05/2026
(511) **9, 41 y 42**

SOFIS GOVTECH

(210) **586020**
(730) **SOFIS S.R.L.**; UY
(220) 05/05/2026
(511) **9, 41 y 42**

(540)

BIOBPM

(210) **586021**
(730) **SOFIS S.R.L.**; UY
(220) 05/05/2026
(511) **9, 41 y 42**

(540)

BIOD2A

(210) **586036**
(730) **Mathias Soares**; UY
(220) 06/05/2026
(511) **35 (S/D)**

(540)



(210) **586065** (540)
(730) **Nicolás Machín**; UY
(220) 06/05/2026
(511) **35 y 37**

(591) azul y blanco



(210) **586109** (540)
(730) **Dabitec SA**; UY
(220) 07/05/2026
(511) **35**

NNET FULL

(210) **586133** (540)
(730) **Ignacio Esteves Gauna y Santiago Pereira**;
UY
(220) 08/05/2026
(511) **39 (S/D)**

(591) Blanco, azul, celeste.



(210) **586138** (540)
(730) **IGOA GARRONE MARIA PAOLA Y
MEDEYROS LAURIDO MARTIN; UY**
(220) 08/05/2026
(511) **25 (S/D) y 35 (S/D)**

(591) Beige, verde pastel, marron claro



(210) **586144** (540)
(730) **Abercrombie & Fitch Europe SagI; CH**
(220) 08/05/2026
(511) **3 (S/D), 18 (S/D) y 35 (S/D)**

RUEHL

(210) **586149** (540)
(730) **CLUB ATLÉTICO PEÑAROL; UY**
(220) 08/05/2026
(511) **3, 7, 8, 9, 10, 11, 14, 16, 18, 20, 21, 24, 25,
28, 30, 31, 32, 35 y 41**



(210) **586167** (540)
(730) **DE CUNTO PEREZ JOSE LUIS**
UNIPERSONAL; UY
(220) 08/05/2026
(511) **25**

(591) AMARILLO Y BORDO



(210) **586184** (540)
(730) **HORINK SOFÍA LAURA; AR**
(220) 11/05/2026
(511) **37 (S/D) y 42**



(210) **586196** (540)
(730) **EUROFARMA URUGUAY S.A.; UY**
(220) 11/05/2026
(511) **5**

LAZIO

(210) **586199** (540)
(730) **Marco Patricio Daverda Yanguas**; UY
(220) 11/05/2026
(511) **37 (S/D)**

(591) 0



(210) **586200** (540)
(730) **SEMILLERIA DENUCIO LTDA.**; UY
(220) 11/05/2026
(511) **3 y 5**

(591) Pantones: 356 C, 361 C, 4625 C, 123 C, 7499
C



(210) **586201** (540)
(730) **Duna Enterprises SL**; UY
(220) 11/05/2026
(511) **8, 9 y 11**

(591) Rojo, Blanco, Negro



(210) **586203** (540)
(730) **Club Pilates Franchise SPV, LLC; US**
(220) 11/05/2026
(511) **9, 25 y 41**

CLUB PILATES

(210) **586205** (540)
(730) **TSG LATIN AMERICA S.A.S.; UY**
(220) 11/05/2026
(511) **9, 35 y 42**



(210) **586207** (540)
(730) **Club Pilates Franchise SPV, LLC; US**
(220) 11/05/2026
(511) **9, 25 y 41**

(591) 0



(210) **586208**

(540)

(730) **LA SENSACION LTDA.**; UY

(220) 11/05/2026

(511) **35**

(591) rojo en distintos tonos, blanco y negro



(210) **586209**

(540)

(730) **Alcon Inc.**; CH

(220) 11/05/2026

(511) **10 (S/D)**

CLAREON FREESYTE

(210) **586210**

(540)

(730) **Jon Julio**; US

(220) 11/05/2026

(511) **28 (S/D)**



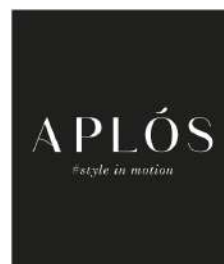
(210) **586211** (540)
(730) **Alcon Inc.**; CH
(220) 11/05/2026
(511) **10 (S/D)**

CLAREON FREESIGHT

(210) **586212** (540)
(730) **COMUNALES ROMERO ANA PAULA**
UNIPERSONAL; UY
(220) 11/05/2026
(511) **25 (S/D) y 28 (S/D)**

RYVAL
— BUILT TO COMPETE —

(210) **586213** (540)
(730) **SANCHEZ PATAZCA ADRIANA**
UNIPERSONAL; UY
(220) 11/05/2026
(511) **35**



(210) **586214**

(540)

(730) **Acadian Seaplants Limited.; CA**

(220) 11/05/2026

(511) **1**

SEAPRIME

(210) **586215**

(540)

(730) **Andres Eduardo Pereira Martinez; UY**

(220) 11/05/2026

(511) **42 (S/D)**

(591) Blanco, Marron, Verde



(210) **586216**

(540)

(730) **DALFARO SAS; UY**

(220) 12/05/2026

(511) **43**

(591) Celeste, rosa, naranja, azul, amarillo, verde.



(210) **586218** (540)
(730) **PASTOS DEL SUR SAS; UY**
(220) 12/05/2026
(511) **31 y 35**

PASTOS DEL SUR

(210) **586219** (540)
(730) **Pastos del Sur SAS; UY**
(220) 12/05/2026
(511) **31 y 35**

(591) pantone 293 C, 355 C, 7550 C



(210) **586221** (540)
(730) **Andrea Bibiana Faracchio Bula; UY**
(220) 12/05/2026
(511) **5 (S/D), 30 (S/D) y 31 (S/D)**

(591) amarillo verde negro celeste



(210) **586222**

(540)

(730) **Skycut Technology Co., Ltd.**; CN

(220) 12/05/2026

(511) **7 (S/D)**

SKYCUT

(210) **586227**

(540)

(730) **Eduardo Darío Nogueira Ruvertoni**; UY

(220) 12/05/2026

(511) **25**

KORE

(210) **586230**

(540)

(730) **Flavia Karen Amorin Silveira**; UY

(220) 12/05/2026

(511) **41 y 44**

AKERUM

(210) **586231** (540)
(730) **DENISE ISABEL UTURBEY ESTEVES y**
MARTÍN DANIEL ÁLVAREZ
TRAVERSA; UY
(220) 12/05/2026
(511) **30 y 43**

CASA CAFÉ

(210) **586232** (540)
(730) **Société des Produits Nestlé S.A.; CH**
(220) 12/05/2026
(511) **11 (S/D)**

GIORNO

(210) **586237** (540)
(730) **TIMAB MAGNESIUM; FR**
(220) 12/05/2026
(511) **5 (S/D) y 31 (S/D)**

PHIX-UP

(210) **586239** (540)

(730) **Barilla G. e R. Fratelli - Società per Azioni;**
IT

(220) 12/05/2026

(511) **30 (S/D)**

(300) 302025000190417 04/12/2025 IT

(591) Rojo, Blanco



(210) **586240** (540)

(730) **Barilla G. e R. Fratelli - Società per Azioni;**
IT

(220) 12/05/2026

(511) **30 (S/D)**

(300) 302025000190423 04/12/2025 IT

(591) Rojo, Azul y Blanco



(210) **586241** (540)

(730) **L'OREAL;** FR

(220) 12/05/2026

(511) **3 (S/D)**

**AMINEXIL-R CRECE
SUPREME**

(210) **586242**
(730) **L'OREAL**; FR
(220) 12/05/2026
(511) **3 (S/D)**

(540)

NUTRI SLEEP TECHNOLOGY

(210) **586243**
(730) **SPEFAR S.A.**; UY
(220) 12/05/2026
(511) **5**

(540)

Perifar
El analgésico de los uruguayos

(210) **586244**
(730) **SPEFAR S.A.**; UY
(220) 12/05/2026
(511) **5**

(540)

Perifar
El analgésico de los uruguayos
RÁPIDA ACCIÓN

(210) **586246** (540)
(730) **LATAM Airlines Group S.A.**; CL
(220) 12/05/2026
(511) **35, 36 y 39**

LATAM VENTURES

(210) **586251** (540)
(730) **MONSANTO TECHNOLOGY LLC**; US
(220) 12/05/2026
(511) **31 (S/D)**

LA TIJERETA

(210) **586252** (540)
(730) **PARKSUR S.A.**; UY
(220) 12/05/2026
(511) **11, 19 y 35**

ROZEN

(210) **586253** (540)
(730) **MEDINA PEREZ CARLOS**
ALEJANDRO UNIPERSONAL; UY
(220) 12/05/2026
(511) **37 y 45**



(210) **586254** (540)
(730) **COLGATE-PALMOLIVE COMPANY;**
US
(220) 12/05/2026
(511) **3 (S/D)**

XTRA CHILL

(210) **586256** (540)
(730) **GUERRERO STABILE WASHINGTON**
ALBERTO UNIPERSONAL; UY
(220) 12/05/2026
(511) **35 y 37**



(210) **586258** (540)
(730) **PROCAM SAS SOCIEDAD POR ACCIONES SIMPLIFICADA**; UY
(220) 12/05/2026
(511) **37 y 45**



(210) **586259** (540)
(730) **TRIGAL S.R.L.**; AR
(220) 12/05/2026
(511) **30**



(210) **586260** (540)
(730) **LIN, HUAN**; CN
(220) 12/05/2026
(511) **9 y 11**

(591) VERDE, GRIS, BLANCO



(210) **586261**
(730) **QI, YIFANG**; CN
(220) 12/05/2026
(511) **9 y 11**

(540)

LDIMI

(210) **586263**
(730) **AMGEN INC.**; US
(220) 12/05/2026
(511) **5 (S/D)**

(540)

MARITIDE

(210) **586264**
(730) **Visus Therapeutics Inc.**; US
(220) 12/05/2026
(511) **5 y 42**

(540)

YUVEZZI

(210) **586266** (540)
(730) **COMPAÑIA URUGUAYA**
DISTRIBUIDORA DE
EXCLUSIVIDADES S.A. (C.U.D.E.S.A.);
UY
(220) 12/05/2026
(511) **3**

SUMUN

(210) **586268** (540)
(730) **Maria Elena de Stefano Kozik; UY**
(220) 12/05/2026
(511) **41**

(591) blanco y verde



(210) **586270** (540)
(730) **SANCHEZ, PABLO GUILLERMO; AR**
(220) 13/05/2026
(511) **35, 36 y 37**

(591) No se reivindican.



(210) **586271** (540)
(730) **GALENTTI SAS SOCIEDAD POR ACCIONES SIMPLIFICADA; UY**
(220) 13/05/2026
(511) **30, 35 y 43**

(591) blanco y rojo



(210) **586272** (540)
(730) **Gedeón Geymonat Bergara; UY**
(220) 13/05/2026
(511) **7 y 8**



(210) **586273** (540)
(730) **GALENTTI SAS SOCIEDAD POR ACCIONES SIMPLIFICADA; UY**
(220) 13/05/2026
(511) **30, 35 y 43**

(591) blanco, rojo y marrón



(210) **586274** (540)
(730) **TVS HOLDINGS LIMITED; IN**
(220) 13/05/2026
(511) **12 (S/D)**

(591) No reivindica colores



(210) **586277** (540)
(730) **CISCO RIVERO MAURO DERIK**
UNIPERSONAL; UY
(220) 13/05/2026
(511) **30 (S/D) y 43 (S/D)**

KROI

(210) **586278** (540)
(730) **RIZZI GROUP SAS SOCIEDAD POR**
ACCIONES SIMPLIFICADA; UY
(220) 13/05/2026
(511) **9**



(210) **586281** (540)
(730) **Mathías Marcelo Calvete Céspedes y Pablo
Andrés Diéguez Bidarte; UY**
(220) 13/05/2026
(511) **38 y 41**

(591) blanco, verde, azul, gris y negro



(210) **586282** (540)
(730) **LABORATORIOS STEIN SOCIEDAD
ANÓNIMA; CR**
(220) 13/05/2026
(511) **5 (S/D)**

DORZANTRI

(210) **586286** (540)
(730) **Ana Heredia Cruz; PE**
(220) 13/05/2026
(511) **35 (S/D)**

(591) Varios



(210) **586287**
(730) **SHAFEL S.A.**; UY
(220) 13/05/2026
(511) **6**

(540)

(591) rojo, blanco



(210) **586288**
(730) **YAMAHA HATSUDOKI KABUSHIKI**
KAISHA; JP
(220) 13/05/2026
(511) **12 (S/D)**

(540)

Y-EAC

(210) **586289**
(730) **ARPINET SAS**; UY
(220) 13/05/2026
(511) **41**

(540)

SOBRE LA MARCHA

(210) **586291** (540)
(730) **Syngenta Crop Protection AG; CH**
(220) 13/05/2026
(511) **1 (S/D) y 5 (S/D)**

SELIDYNEL

(210) **586296** (540)
(730) **Martin Facundo Molinaro y MELISA**
EIJO; UY
(220) 13/05/2026
(511) **41**



(210) **586299** (540)
(730) **INDUNET S.A.; UY**
(220) 13/05/2026
(511) **29, 30 y 31**

PANCHURRITO

(210) **586300** (540)
(730) **FUERTE TRIAS GERARDO ANDRES**
UNIPERSONAL; UY
(220) 13/05/2026
(511) **8 y 11**

(591) 040404, e0e0e0, 04bef4, 666666, 076e8b



(210) **586302** (540)
(730) **MAPATEX S.A.; UY**
(220) 13/05/2026
(511) **29**

(591) verde



(210) **586303** (540)
(730) **FEDERICO GRAVIZ; UY**
(220) 13/05/2026
(511) **28**

(591) Blanco, negro y naranja.



(210) **586304** (540)
(730) **Bayer Aktiengesellschaft; DE**
(220) 13/05/2026
(511) **5 (S/D)**

MYENON

(210) **586305** (540)
(730) **THE CLOROX COMPANY; US**
(220) 13/05/2026
(511) **3 (S/D) y 5 (S/D)**

(591) Azul, celeste y blanco



(210) **586306** (540)
(730) **EL BARNA SRL; UY**
(220) 13/05/2026
(511) **41 (S/D)**

(591) BLANCO Y NEGRO



(210) **586309** (540)
(730) **MOEVE, S.A.**; ES
(220) 13/05/2026
(511) **4 (S/D)**

(300) 19338658 27/03/2026 EM
(591) Azul

The logo for 'moeve up' features the word 'moeve' in a lowercase, blue, sans-serif font, followed by 'up' in a smaller, lowercase, blue, sans-serif font. The 'm' in 'moeve' has a unique shape with a small gap at the top.

(210) **586311** (540)
(730) **NIKE INNOVATE C.V. una sociedad
holandesa limitada (commanditaire
vennootschap) organizada y existente bajo
las leyes de Holanda; NL**
(220) 14/05/2026
(511) **25 (S/D)**

SWOOSHFLY

(210) **586314** (540)
(730) **Freedom Finance Europe Ltd; CY**
(220) 14/05/2026
(511) **36 (S/D)**

FREEDOM 24

(210) **586315** (540)
(730) **María Fernanda Moreno Domínguez; AR**
(220) 14/05/2026
(511) **35 y 38**

BAIC CENTRAL INTERNACIONAL

(210) **586324** (540)
(730) **Lautaro Lans; UY**
(220) 14/05/2026
(511) **30 y 43**

(591) Blanco y Negro

LA CASA DEL
PAN
de
QUESO

(210) **586327** (540)
(730) **NILSON SALERTI LEONARDO
GABRIEL UNIPERSONAL; UY**
(220) 14/05/2026
(511) **36 y 45**



(210) **586328**
(730) **Glaxo Group Limited; UK**
(220) 14/05/2026
(511) **5 (S/D)**

(540)

DENSURKO

(210) **586330**
(730) **ESCUELA DE IMAGEN S.R.L.; UY**
(220) 14/05/2026
(511) **25 y 35**

(540)

(591) tonos de rosado, amarillo, dorado, gris



(210) **586335**
(730) **GR Xplore LLC; US**
(220) 14/05/2026
(511) **9 (S/D)**

(540)

GRXPLORE

(210) **586336** (540)
(730) **OURO FINO SAÚDE ANIMAL LTDA.;**
BR
(220) 14/05/2026
(511) **5**

SINCROGEST

(210) **586337** (540)
(730) **OURO FINO SAÚDE ANIMAL LTDA.;**
BR
(220) 14/05/2026
(511) **5**

SINCROGEST INYECTABLE

(210) **586338** (540)
(730) **OURO FINO SAÚDE ANIMAL LTDA.;**
BR
(220) 14/05/2026
(511) **5**

SINCRO ECG

(210) **586339** (540)
(730) **OURO FINO SAÚDE ANIMAL LTDA.;**
BR
(220) 14/05/2026
(511) **5**

ENFRENT OUROFINO

(210) **586340** (540)
(730) **OURO FINO SAÚDE ANIMAL LTDA.;**
BR
(220) 14/05/2026
(511) **5**

LEPECID

(210) **586341** (540)
(730) **AGLIMOY S.A.;** UY
(220) 14/05/2026
(511) **7, 9, 11 y 35**



(210) **586346** (540)
(730) **Santiago Pereira; UY**
(220) 14/05/2026
(511) **25 (S/D)**

kaia studios

(210) **586348** (540)
(730) **HYUNDAI MOTOR COMPANY y KIA
MOTORS CORPORATION; KR**
(220) 14/05/2026
(511) **9 (S/D)**

PLEOS

(210) **586349** (540)
(730) **HYUNDAI MOTOR COMPANY y KIA
MOTORS CORPORATION; KR**
(220) 14/05/2026
(511) **39 (S/D)**

PLEOS

(210) **586350** (540)
(730) **HYUNDAI MOTOR COMPANY y KIA
MOTORS CORPORATION; KR**
(220) 14/05/2026
(511) **42 (S/D)**

PLEOS

(210) **586352** (540)
(730) **MORE PRODUCTS S.A.S.; CO**
(220) 14/05/2026
(511) **9 (S/D)**

VTA+

(210) **586353** (540)
(730) **Balun Athletics Holdco, LLC; US**
(220) 14/05/2026
(511) **18 (S/D), 25 (S/D) y 28 (S/D)**



(210) **586354** (540)
(730) **Daniela Navarro; UY**
(220) 14/05/2026
(511) **35**

SUPERMERCADO

(210) **586355** (540)
(730) **ALFREDO BARROS UNIPERSONAL;**
UY
(220) 14/05/2026
(511) **12**

(591) Azul, negro y blanco.



(210) **586356** (540)
(730) **Danny Serbán Gutierrez Izaguirre; UY**
(220) 14/05/2026
(511) **42 (S/D)**

(591) negro, blanco, gris, amarillo



(210) **586357** (540)
(730) **GALYFER SOCIEDAD ANONIMA; UY**
(220) 14/05/2026
(511) **3**

Magestic
Oud

(210) **586359** (540)
(730) **Compagnie Gervais Danone; FR**
(220) 14/05/2026
(511) **29 (S/D)**

(300) 5202085 24/11/2025 FR

ACTIMEL TRICASEI

(210) **586361** (540)
(730) **GLAUCIAR SOCIEDAD ANONIMA**
SOCIEDAD ANÓNIMA CON
ACCIONES NOMINATIVAS; UY
(220) 14/05/2026
(511) **36**

(591) blanco, roja, negro



(210) **586362** (540)
(730) **GLAUCIAR SOCIEDAD ANONIMA**
SOCIEDAD ANÓNIMA CON
ACCIONES NOMINATIVAS; UY
(220) 14/05/2026
(511) **36**

(591) Blanco y negro



(210) **586364** (540)
(730) **REVETRIA FERNANDEZ SABRINA**
UNIPERSONAL; UY
(220) 14/05/2026
(511) **16, 35 y 40**

(591) rojo, amarillo, gris, negro



(210) **586365** (540)
(730) **POMBO GARCIA SERGIO GUSTAVO**
UNIPERSONAL; UY
(220) 14/05/2026
(511) **19**

(591) blanco y negro



(210) **586367** (540)
(730) **Daniela María Cabral Fernández**; UY
(220) 14/05/2026
(511) **44**

(591) Pantone 7464



(210) **586368** (540)
(730) **Grupo Amoblé SpA**; CL
(220) 14/05/2026
(511) **35**

AMOBLÉ

(210) **586369** (540)
(730) **Grupo Amoble SpA**; CL
(220) 14/05/2026
(511) **35**

FORASTERO

(210) **586370** (540)
(730) **HYVE HN, Central American Networks**
S.A. de C.V.; PA
(220) 14/05/2026
(511) **38**

(591) negro y verde



(210) **586371** (540)
(730) **FILIFRATTI ESPINDOLA MARIA**
BELEN UNIPERSONAL; UY
(220) 15/05/2026
(511) **41 y 43**



(210) **586372** (540)
(730) **Naila Elizabeth Carmen Coronado; CL**
(220) 15/05/2026
(511) **25 (S/D)**



(210) **586373**

(540)

(730) **MOREIRO, AGUSTÍN**; AR

(220) 15/05/2026

(511) **30 (S/D)**

(591) Naranja y blanco.

Kuati

(210) **586376**

(540)

(730) **Allison Acosta**; UY

(220) 15/05/2026

(511) **42 (S/D)**

(591) blanco, negro



(210) **586379**

(540)

(730) **TIANXIANG REN**; CN

(220) 15/05/2026

(511) **3**

GIRABELLA

(210) **586384** (540)
(730) **The Pure Lab Co., Ltd.;** KR
(220) 15/05/2026
(511) **3 (S/D) y 35 (S/D)**

Dr. Althea

(210) **586385** (540)
(730) **Gold's Gym Licensing LLC;** US
(220) 15/05/2026
(511) **41 (S/D)**

(591) amarillo, negro



(210) **586386** (540)
(730) **Gold's Gym Licensing LLC;** US
(220) 15/05/2026
(511) **25 (S/D)**

(591) blanco, negro



(210) **586389** (540)
(730) **ESPINA MACHADO MARTIN NICOLAS**
UNIPERSONAL; UY
(220) 15/05/2026
(511) **11, 19, 20 y 35**



(210) **586392** (540)
(730) **Tether Operations, S.A. de C.V.; SV**
(220) 15/05/2026
(511) **9 (S/D), 36 (S/D) y 42 (S/D)**

XAUT

(210) **586393** (540)
(730) **Tether Operations, S.A. de C.V.; SV**
(220) 15/05/2026
(511) **9 (S/D), 36 (S/D) y 42 (S/D)**

USAT

(210) **586394** (540)
(730) **Tether Operations, S.A. de C.V.**; SV
(220) 15/05/2026
(511) **9 (S/D), 36 (S/D) y 42 (S/D)**

(591) Rojo, Azul oscuro, Azul claro



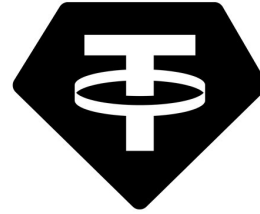
(210) **586395** (540)
(730) **Tether Operations, S.A. de C.V.**; SV
(220) 15/05/2026
(511) **9 (S/D), 36 (S/D) y 42 (S/D)**



(210) **586396** (540)
(730) **Tether Operations, S.A. de C.V.**; SV
(220) 15/05/2026
(511) **9 (S/D), 36 (S/D) y 42 (S/D)**



(210) **586398** (540)
(730) **Tether Operations, S.A. de C.V.**; SV
(220) 15/05/2026
(511) **9 (S/D), 36 (S/D) y 42 (S/D)**



(210) **586399** (540)
(730) **Tether Operations, S.A. de C.V.**; SV
(220) 15/05/2026
(511) **9 (S/D), 36 (S/D) y 42 (S/D)**

USDT

(210) **586400** (540)
(730) **L'OREAL**; FR
(220) 15/05/2026
(511) **3 (S/D), 8 (S/D) y 21 (S/D)**

LIGHT STRAIGHT

(210) **586402** (540)
(730) **FNC SOCIEDAD ANONIMA; UY**
(220) 15/05/2026
(511) **32**

NORTEÑITA

(210) **586408** (540)
(730) **CAFIROL S.A.; UY**
(220) 15/05/2026
(511) **9 y 42**

(591) Tonos de naranja.



(210) **586409** (540)
(730) **Big Brands Bubba SpA; CL**
(220) 15/05/2026
(511) **18**

(591) -



(210) **586410**
(730) **Big Brands Bubba SpA; CL**
(220) 15/05/2026
(511) **21**

(540)



(210) **586411**
(730) **Big Brands Bubba SpA; CL**
(220) 15/05/2026
(511) **35**

(540)

(591) -



(210) **586412**
(730) **Big Brands Bubba SpA; CL**
(220) 15/05/2026
(511) **18**

(540)

(591) negro y verde



(210) **586413**
(730) **Big Brands Bubba SpA; CL**
(220) 15/05/2026
(511) **21**

(540)

(591) negro y verde



(210) **586414**
(730) **Big Brands Bubba SpA; CL**
(220) 15/05/2026
(511) **35**

(540)

(591) Negro y verde



(210) **586415**
(730) **Big Brands Bubba SpA; CL**
(220) 15/05/2026
(511) **18**

(540)

(591) -



(210) **586416**
(730) **Big Brands Bubba SpA; CL**
(220) 15/05/2026
(511) **21**

(540)

(591) -



(210) **586417**
(730) **Big Brands Bubba SpA; CL**
(220) 15/05/2026
(511) **26**

(540)

BUBBA

(210) **586418**
(730) **GARDIMAR S A SOCIEDAD ANÓNIMA
CON ACCIONES AL PORTADOR; UY**
(220) 15/05/2026
(511) **6 y 8**

(540)

(591) blanco, rojo, gris y negro



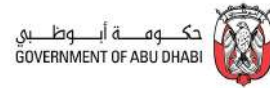
(210) **586420** (540)
(730) **Carolina Mariel Perez Bonavita**; UY
(220) 15/05/2026
(511) **35 (S/D)**

(591) Rosa claro, rosa más oscuro, verde ,negro



(210) **586421** (540)
(730) **Abu Dhabi Media Office**; AE
(220) 15/05/2026
(511) **9, 14, 16, 25, 35, 38, 41 y 42**

(591) Rojo y negro



(210) **586422** (540)
(730) **HODIMA LTDA.**; UY
(220) 19/05/2026
(511) **41**

EL GALPÓN

(210) **586423**

(540)

(730) **MULTIMARCAS UY SAS; UY**

(220) 19/05/2026

(511) **29**

TRISANTI

(210) **586425**

(540)

(730) **MULTIMARCAS UY SAS; UY**

(220) 19/05/2026

(511) **29**

CERELUS

(210) **586427**

(540)

(730) **Alvaro Bentancur; UY**

(220) 19/05/2026

(511) **42 (S/D)**

TRAZAPRO

(210) **586429** (540)
(730) **CANARIAS S.A.**; UY
(220) 19/05/2026
(511) **30**

(591) Amarillo (Pantone 108C), verde (Pantone 349), rojo, marrón.



(210) **586431** (540)
(730) **CREDIAUTO SAS SOCIEDAD POR ACCIONES SIMPLIFICADA**; UY
(220) 19/05/2026
(511) **35**



(210) **586432** (540)
(730) **Merck Sharp & Dohme B.V.**; NL
(220) 19/05/2026
(511) **5 (S/D)**

OHTUVAYRE

(210) **586433**
(730) **SMARTUY SAS; UY**
(220) 19/05/2026
(511) **9, 35, 37, 38 y 42**

(540)

SMARTUY

(210) **586434**
(730) **San Francisco C.I.S.A.; UY**
(220) 19/05/2026
(511) **29, 30 y 33**

(540)

REVELACION

(210) **586435**
(730) **Merck Sharp & Dohme B.V.; NL**
(220) 19/05/2026
(511) **5 (S/D)**

(540)

(591) Negro, violeta y aguamarina

The logo for Ohtuvayre features the brand name in a dark blue, sans-serif font. Above the letters 'u' and 'v' in 'vayre', there is a stylized graphic element consisting of three wavy lines in shades of blue and purple, suggesting a wave or a dynamic motion.

(210) **586441** (540)
(730) **HOTELES DECAMERON COLOMBIA**
S.A.S - SIGLA HODECOL S.A.S.; CO
(220) 19/05/2026
(511) **43 (S/D)**

(591) AZUL, VERDE, AMARILLO

GRAND DECAMERON

(210) **586442** (540)
(730) **Holepunch, S.A. de C.V.; SV**
(220) 19/05/2026
(511) **9 (S/D), 38 (S/D) y 42 (S/D)**



(210) **586443** (540)
(730) **Holepunch, S.A. de C.V.; SV**
(220) 19/05/2026
(511) **9 (S/D), 38 (S/D) y 42 (S/D)**

KEET

(210) **586444** (540)
(730) **Tether Operations, S.A. de C.V.;** SV
(220) 19/05/2026
(511) **9 (S/D), 36 (S/D), 40 (S/D) y 42 (S/D)**

tether.

(210) **586445** (540)
(730) **Tether Operations, S.A. de C.V.;** SV
(220) 19/05/2026
(511) **9 (S/D), 35 (S/D), 41 (S/D) y 42 (S/D)**

QVAC

(210) **586446** (540)
(730) **Tether Operations, S.A. de C.V.;** SV
(220) 19/05/2026
(511) **9 (S/D), 10 (S/D), 35 (S/D), 36 (S/D), 38 (S/D), 40 (S/D), 41 (S/D) y 42 (S/D)**

TETHER

(210) **586447** (540)
(730) **Reckitt Benckiser Health Limited; GB**
(220) 19/05/2026
(511) **3 (S/D) y 5 (S/D)**



(210) **586449** (540)
(730) **Shenzhen Tugao Intelligent Co., Ltd; CN**
(220) 19/05/2026
(511) **9 (S/D)**

HOTWAV

(210) **586452** (540)
(730) **DE LOS SANTOS CARBALLEIRA
ALBANA HELENA Y PENA BRAZIONIS
CAROLIN MARIANA SOCIEDAD
DE HECHO; UY**
(220) 19/05/2026
(511) **36 (S/D)**

MAGNO

(210) **586453** (540)
(730) **GOODAI GLOBAL INC.;** KR
(220) 19/05/2026
(511) **3 (S/D)**

RELIEF SUN

(210) **586454** (540)
(730) **ESTEBAN KALLAY & CIA. S.A.;** AR
(220) 19/05/2026
(511) **6**

(591) rojo, blanco



(210) **586455** (540)
(730) **GB Group Pty Ltd;** AU
(220) 19/05/2026
(511) **4 (S/D), 7 (S/D), 8 (S/D), 9 (S/D) y 25 (S/D)**

(591) No reivindica colores



(210) **586456** (540)
(730) **Freestyle Brands, LLC; US**
(220) 19/05/2026
(511) **14**



(210) **586457** (540)
(730) **TERENZI GROUP HOLDING S.R.L.; IT**
(220) 19/05/2026
(511) **3 y 4 (S/D)**



(210) **586458** (540)
(730) **TERENZI GROUP HOLDING S.R.L.; IT**
(220) 19/05/2026
(511) **3 y 4 (S/D)**



(210) **586459** (540)
(730) **TERENZI GROUP HOLDING S.R.L.**; IT
(220) 19/05/2026
(511) **3 y 4 (S/D)**



(210) **586460** (540)
(730) **TERENZI GROUP HOLDING S.R.L.**; IT
(220) 19/05/2026
(511) **3 y 4 (S/D)**

TIZIANA TERENZI

(210) **586461** (540)
(730) **MORLAN S.A.**; BR
(220) 19/05/2026
(511) **6 (S/D) y 35 (S/D)**

(591) Azul



(210) **586462** (540)
(730) **MORLAN S.A.**; BR
(220) 19/05/2026
(511) **6 (S/D) y 35 (S/D)**

MORLAN

(210) **586465** (540)
(730) **Guangzhou Quxin Biotechnology Co., Ltd.**;
CN
(220) 19/05/2026
(511) **3 (S/D)**

(591) **BLANCO Y NEGRO**



(210) **586466** (540)
(730) **CARBUSS INDUSTRIA CATARINENSE**
DE CARROCERIAS LTDA; BR
(220) 19/05/2026
(511) **35 (S/D)**

BUSSCAR

(210) **586467** (540)
(730) **MIBREMAR SOCIEDAD ANONIMA**
SOCIEDAD ANÓNIMA; UY
(220) 19/05/2026
(511) **6 y 37**

(591) Tonos de blanco negro y naranja



(210) **586469** (540)
(730) **CASTRO PÉREZ, GUZMÁN; UY**
(220) 20/05/2026
(511) **11, 20 y 21**

(591) Blanco y azul.

Aquabiò

(210) **586470** (540)
(730) **BOVINTEL SAS SOCIEDAD POR**
ACCIONES SIMPLIFICADA; UY
(220) 20/05/2026
(511) **42**

(591) No reivindica colores



(210) **586471** (540)
(730) **The Procter & Gamble Company; US**
(220) 20/05/2026
(511) **3 (S/D)**



(210) **586472** (540)
(730) **SALA, MANUEL HORACIO y BORCA
SALVA, PABLO; UY**
(220) 20/05/2026
(511) **37**



(210) **586476** (540)
(730) **FBAN S.A.S.; UY**
(220) 20/05/2026
(511) **35 y 37**

(591) **AZUL Y BLANCO**



(210) **586477**

(540)

(730) **CROSS CAPITAL S.A.**; UY

(220) 20/05/2026

(511) **41 (S/D)**

OPEN DOOR POLO CLUB

(210) **586478**

(540)

(730) **SANCHEZ FRAGA SILVANA YINET**

UNIPERSONAL; UY

(220) 20/05/2026

(511) **43 (S/D)**

(591) Beige Claro, Blanco, Marron



(210) **586479**

(540)

(730) **HERRERA GOÑI MACARENA**

UNIPERSONAL; UY

(220) 20/05/2026

(511) **24 y 35**



(210) **586480** (540)
(730) **SELECT SIRES, INC.; US**
(220) 20/05/2026
(511) **35 (S/D)**

NXGEN

(210) **586481** (540)
(730) **BYD COMPANY LIMITED; CN**
(220) 20/05/2026
(511) **12 (S/D) y 37 (S/D)**

(300) 89400082 27/12/2025 CN y 89422689
29/12/2025 CN

领 汇

(210) **586483** (540)
(730) **TOP PÁDEL GROUP SAD; UY**
(220) 20/05/2026
(511) **41**

(591) Amarillo flúor



(210) **586484**

(540)

(730) **Mondelez Argentina S.A.; AR**

(220) 20/05/2026

(511) **30 (S/D)**

BELDENT MASTICA A TU MANERA

(210) **586487**

(540)

(730) **SUAREZ MARTINEZ PABLO DANIEL,
SUAREZ MARTINEZ DIEGO MARTIN
Y OTROS SOCIEDAD DE HECHO; UY**

(220) 20/05/2026

(511) **30**

(591) **AMARILLO, BEIGE, NEGRO**



(210) **586488**

(540)

(730) **ivan garcia; UY**

(220) 20/05/2026

(511) **35**



(210) **586489** (540)
(730) **Goglio S.p.A. o in forma estesa Goglio**
Luigi Milano S.p.A.; IT
(220) 20/05/2026
(511) **7 (S/D), 17 (S/D) y 20 (S/D)**

GOGLIO

(210) **586490** (540)
(730) **LABORATORIO GADOR S.A.; UY**
(220) 20/05/2026
(511) **5**

PROPADIL

(210) **586491** (540)
(730) **OURO FINO SAÚDE ANIMAL LTDA.;**
BR
(220) 20/05/2026
(511) **5, 35 y 44**

OURO FINO

(210) **586492** (540)
(730) **OURO FINO SAÚDE ANIMAL LTDA.;**
BR
(220) 20/05/2026
(511) **5**

OURO FINO SAÚDE ANIMAL

(210) **586493** (540)
(730) **OURO FINO SAÚDE ANIMAL LTDA.;**
BR
(220) 20/05/2026
(511) **5, 35 y 44**

OURO FINO SALUD ANIMAL

(210) **586494** (540)
(730) **KYMAB Limited; GB**
(220) 20/05/2026
(511) **5 (S/D)**

DEYAMLI

(210) **586495** (540)
(730) **KYMAB Limited**; GB
(220) 20/05/2026
(511) **5 (S/D)**

ZAYTEMLIS

(210) **586496** (540)
(730) **Paola Fiorelli**; UY
(220) 20/05/2026
(511) **25 y 35**

(591) Pantone 7556 C

Fiorelli

(210) **586498** (540)
(730) **DREAMIX S.A.S.**; UY
(220) 20/05/2026
(511) **35**



(210) **586499** (540)
(730) **MARTUL MONTANI JACKALINE**
ANABEL UNIPERSONAL; UY
(220) 20/05/2026
(511) **44**



(210) **586500** (540)
(730) **PEREZ SILVA JUAN PABLO**
UNIPERSONAL; UY
(220) 20/05/2026
(511) **32**



(210) **586501** (540)
(730) **Dreame Innovation Technology (Suzhou)**
Co., Ltd.; CN
(220) 20/05/2026
(511) **7 (S/D)**

LYNGO

(210) **586507** (540)
(730) **BRISEIS, S.A.**; ES
(220) 20/05/2026
(511) **3 (S/D)**

ACTONER

(210) **586510** (540)
(730) **VAZ CANO FEDERICO HEBER**
UNIPERSONAL; UY
(220) 20/05/2026
(511) **41**



(210) **586514** (540)
(730) **Exelixis, Inc.**; US
(220) 20/05/2026
(511) **5 (S/D) y 42 (S/D)**

(591) morado, magenta, naranja, dorado, amarillo



(210) **586515** (540)
(730) **THE PRUDENTIAL INSURANCE**
COMPANY OF AMERICA; US
(220) 20/05/2026
(511) **36**

(591) 0



(210) **586517** (540)
(730) **THE PRUDENTIAL INSURANCE**
COMPANY OF AMERICA; US
(220) 20/05/2026
(511) **36**

JENNISON ASSOCIATES

(210) **586518** (540)
(730) **THE PRUDENTIAL INSURANCE**
COMPANY OF AMERICA; US
(220) 20/05/2026
(511) **36**

PRUDENTIAL

(210) **586519** (540)
(730) **THE PRUDENTIAL INSURANCE**
COMPANY OF AMERICA; US
(220) 20/05/2026
(511) **36**

PRU

(210) **586520** (540)
(730) **Joint Stock Company "BIOCAD"; RU**
(220) 20/05/2026
(511) **5 (S/D)**

ACROVIDIS

(210) **586521** (540)
(730) **THE PRUDENTIAL INSURANCE**
COMPANY OF AMERICA; US
(220) 20/05/2026
(511) **36**

DRYDEN

(210) **586522** (540)
(730) **THE PRUDENTIAL INSURANCE**
COMPANY OF AMERICA; US
(220) 20/05/2026
(511) **36**

PRAMERICA

(210) **586523** (540)
(730) **THE PRUDENTIAL INSURANCE**
COMPANY OF AMERICA; US
(220) 20/05/2026
(511) **36**

PRICOA

(210) **586524** (540)
(730) **THE PRUDENTIAL INSURANCE**
COMPANY OF AMERICA; US
(220) 20/05/2026
(511) **36**

(591) 0



(210) **586525** (540)
(730) **La Peninsula S.R.L.**; AR
(220) 20/05/2026
(511) **33 (S/D)**

PEDRO EL ROJO

(210) **586526** (540)
(730) **TORNOMETAL S.A.**; UY
(220) 20/05/2026
(511) **35**

(591) ROJO, BLANCO

TORNOMETAL

(210) **586529** (540)
(730) **COMPAÑIA CIBELES S.A.**; UY
(220) 20/05/2026
(511) **5**

CERIO CIB 75

(210) **586530** (540)
(730) **matias enzo vernassa miño**; UY
(220) 20/05/2026
(511) **35 (S/D)**

(591) BLANCO Y NEGRO



(210) **586531** (540)
(730) **CLUB ATLÉTICO PEÑAROL**; UY
(220) 20/05/2026
(511) **3, 7, 8, 9, 10, 11, 14, 16, 18, 20, 21, 24, 25,**
30, 31, 32 y 35

CARBONERO

(210) **586532** (540)
(730) **CLUB ATLÉTICO PEÑAROL**; UY
(220) 20/05/2026
(511) **3, 7, 8, 9, 10, 11, 14, 16, 18, 20, 21, 24, 25,**
28, 30, 31, 32, 35 y 41

MANYA

(210) **586533** (540)
(730) **DACAR QUÍMICA DO BRASIL S/A; BR**
(220) 20/05/2026
(511) **2**

SUPERCOLOR

(210) **586535** (540)
(730) **Gabriel CAGNOLI GONZÁLEZ; UY**
(220) 21/05/2026
(511) **19 y 40**

(591) AZUL GRIS BLANCO

SIDERIS

(210) **586536** (540)
(730) **Silvia Braulia Valerio Gonzlález; UY**
(220) 21/05/2026
(511) **35**

(591) blanco, rojo y negro

SV
STUDIO
SILVIA VALERIO

(210) **586539** (540)
(730) **YUSSIM BRODER MIKAEL**
UNIPERSONAL; UY
(220) 21/05/2026
(511) **35**



(210) **586541** (540)
(730) **XINGTAI BAIXIN SEALS**
MANUFACTURING CO., LTD.; CN
(220) 21/05/2026
(511) **12 (S/D) y 17 (S/D)**

KOS

(210) **586542** (540)
(730) **PIONEER HI-BRED INTERNATIONAL**
INC.; US
(220) 21/05/2026
(511) **31 (S/D)**

ABRANVO

(210) **586543** (540)
(730) **SAPRIZA CABRERA MARIA CECILIA**
UNIPERSONAL; UY
(220) 21/05/2026
(511) **36 (S/D)**



(210) **586545** (540)
(730) **PEDRALI S.P.A.; IT**
(220) 21/05/2026
(511) **11 (S/D) y 20 (S/D)**

PEDRALI

(210) **586546** (540)
(730) **LABORATORIOS ORDESA, S.L.; ES**
(220) 21/05/2026
(511) **5 (S/D)**

BLEMIL

(210) **586547** (540)
(730) **LABORATORIOS ORDESA, S.L.;** ES
(220) 21/05/2026
(511) **5 (S/D)**

ORDESA

(210) **586548** (540)
(730) **JROLAND SAS;** UY
(220) 21/05/2026
(511) **35 (S/D)**

ESTUDIO ROLAND

(210) **586549** (540)
(730) **JROLAND SAS;** UY
(220) 21/05/2026
(511) **35 (S/D)**



(210) **586552** (540)
(730) **LIGHTNING BOLT S.A.**; UY
(220) 21/05/2026
(511) **9**

(591) AZUL, AMARILLO, BLANCO



(210) **586553** (540)
(730) **LIGHTNING BOLT S.A.**; UY
(220) 21/05/2026
(511) **25**



(210) **586554** (540)
(730) **LIGHTNING BOLT S.A.**; UY
(220) 21/05/2026
(511) **25**

(591) AMARILLO, AZUL



(210) **586557** (540)
(730) **The Pure Lab Co., Ltd.;** KR
(220) 21/05/2026
(511) **3 (S/D) y 35 (S/D)**

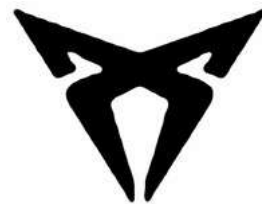
(300) 4020250228744 08/12/2025 KR y
4020260065089 02/04/2026 KR

345 RELIEF CREAM

(210) **586558** (540)
(730) **SEAT S.A.;** ES
(220) 21/05/2026
(511) **12 (S/D)**

CUPRA

(210) **586560** (540)
(730) **SEAT S.A.;** ES
(220) 21/05/2026
(511) **12 (S/D)**



(210) **586562** (540)
(730) **CROSS CAPITAL S.A.**; UY
(220) 21/05/2026
(511) **41 (S/D)**

OPEN DOOR POLO TOUR

(210) **586572** (540)
(730) **Yiwu Rock Sporting Goods Co., Ltd.**; CN
(220) 21/05/2026
(511) **10 (S/D)**



(210) **586574** (540)
(730) **adp Merkur GmbH**; DE
(220) 21/05/2026
(511) **9 (S/D) y 28 (S/D)**

(300) EM 019304916 19/01/2026 EM

VOLCANO LOCK BIGGER JACKPOTS

(210) **586575** (540)
(730) **OLV STORE SAS SOCIEDAD POR ACCIONES SIMPLIFICADA; UY**
(220) 21/05/2026
(511) **35**

(591) blanco, rojo y negro



(210) **586576** (540)
(730) **JULIO CESAR Rodriguez ESPNDOLA; UY**
(220) 21/05/2026
(511) **25 (S/D)**

MINDSET STUDIO

(210) **586577** (540)
(730) **NAUTIBLUE S.A.; UY**
(220) 21/05/2026
(511) **3, 5, 16, 25, 41, 43 y 44**

(591) -



(210) **586578** (540)
(730) **NAUTIBLUE S.A.**; UY
(220) 21/05/2026
(511) **3, 5, 16, 25, 41, 43 y 44**

(591) -



(210) **586579** (540)
(730) **BRISEIS, S.A.**; ES
(220) 21/05/2026
(511) **3 (S/D)**

(591) 0



(210) **586582** (540)
(730) **TRANSPORTE Y LOGISTICA LR SAS**
SOCIEDAD POR ACCIONES
SIMPLIFICADA; UY
(220) 21/05/2026
(511) **35**

(591) blanco, rosado, marrón, celeste, rojo, verde,
negro



(210) **586585** (540)
(730) **Xiaoyan, Zhou**; CN
(220) 21/05/2026
(511) **18 (S/D)**

JIEHANG

(210) **586587** (540)
(730) **NIKE INNOVATE C.V. una sociedad
holandesa limitada (commanditaire
vennootschap) organizada y existente bajo
las leyes de Holanda**; NL
(220) 22/05/2026
(511) **9 (S/D), 10 (S/D), 18 (S/D), 20 (S/D), 21
(S/D), 24 (S/D), 25 (S/D) y 35 (S/D)**

(591) -



(210) **586589** (540)
(730) **NIKE INNOVATE C.V. una sociedad
holandesa limitada (commanditaire
vennootschap) organizada y existente bajo
las leyes de Holanda**; NL
(220) 22/05/2026
(511) **25 (S/D)**

AERO-FIT

(210) **586590** (540)
(730) **NIKE INNOVATE C.V. una sociedad
holandesa limitada (commanditaire
vennootschap) organizada y existente bajo
las leyes de Holanda; NL**
(220) 22/05/2026
(511) **25 (S/D)**

NIKE TIEMPO

(210) **586591** (540)
(730) **Victor Kornhauser; UY**
(220) 22/05/2026
(511) **14 (S/D)**

(591) Negro

SARAH KOSTA
JOYAS DE ARTE

(210) **586592** (540)
(730) **NIKE INNOVATE C.V. una sociedad
holandesa limitada (commanditaire
vennootschap) organizada y existente bajo
las leyes de Holanda; NL**
(220) 22/05/2026
(511) **25 (S/D)**

HYBRID RN

(210) **586594** (540)
(730) **NIKE INNOVATE C.V. una sociedad holandesa limitada (commanditaire vennootschap) organizada y existente bajo las leyes de Holanda; NL**
(220) 22/05/2026
(511) **25 (S/D)**

HYBRID FLY

(210) **586596** (540)
(730) **BRECHNER CONSTRUCCIONES S.R.L.; UY**
(220) 22/05/2026
(511) **37 y 42**

(591) Pantone 1655 C



(210) **586598** (540)
(730) **INNOPET S.A.S.; UY**
(220) 22/05/2026
(511) **28 y 31**

OTIS

(210) **586599** (540)
(730) **BORAX SAS**; UY
(220) 22/05/2026
(511) **7, 9 y 11**

(591) Blanco puro (contorno) Hex #FFFFFF



(210) **586600** (540)
(730) **BORAX SAS**; UY
(220) 22/05/2026
(511) **7, 9 y 11**

(591) Negro Hex #000000 - Rojo Hex #E60000



(210) **586601** (540)
(730) **BORAX SAS**; UY
(220) 22/05/2026
(511) **7, 9 y 11**

(591) Negro Hex #000000 - Blanco Hex #FFFFFF



(210) **586602** (540)
(730) **METRIC AGRO SAS**; UY
(220) 22/05/2026
(511) **9, 11, 35 y 42**



(210) **586603** (540)
(730) **Hankook Tire & Technology Co., Ltd.**; KR
(220) 22/05/2026
(511) **12 (S/D)**

VANTRA

(210) **586605** (540)
(730) **fernando valls**; UY
(220) 22/05/2026
(511) **35**

MEGAFIESTA

(210) **586608** (540)
(730) **Mauricio Bolletta; UY**
(220) 22/05/2026
(511) **20 (S/D)**

DOMENICO

(210) **586609** (540)
(730) **ECOMEDIA SAS; UY**
(220) 22/05/2026
(511) **19, 20, 27, 35, 41 y 45**

AMBIENTARTE

(210) **586610** (540)
(730) **Marcello Alexander CALLANDRA
HERNÁNDEZ; UY**
(220) 22/05/2026
(511) **29 y 43**

(591) Anaranjado, blanco, verde



(210) **586611**
(730) **BONTEY S.A.**; AR
(220) 22/05/2026
(511) **12 (S/D)**

(540)



(210) **586612**
(730) **LA RURAL VIÑEDOS Y BODEGAS S.A.**
LTDA.; AR
(220) 22/05/2026
(511) **33 (S/D)**

(540)

RUTINI ENCUENTRO

(210) **586613**
(730) **LAZAR S.A.**; UY
(220) 22/05/2026
(511) **5 (S/D)**

(540)

IVERAZAL

(210) **586614** (540)
(730) **CASA DI CONTI LTDA; BR**
(220) 22/05/2026
(511) **32 (S/D)**

LAS PALMAS

(210) **586619** (540)
(730) **AKER BIOMARINE HUMAN**
INGREDIENTS AS; NO
(220) 22/05/2026
(511) **5 (S/D)**

The logo for SUPERBA features a stylized, elongated teardrop shape to the left of the word "SUPERBA" in a bold, sans-serif font.

(210) **586621** (540)
(730) **BYD COMPANY LIMITED; CN**
(220) 22/05/2026
(511) **37 (S/D)**

(300) 89422689 29/12/2025 CN

领 汇

(210) **586622** (540)
(730) **HEBEI shuaian latex products co.,Ltd; CN**
(220) 22/05/2026
(511) **28 (S/D)**

(591) Tonos de rojo, verde, gris, blanco, azul,
negro, violeta, amarillo



(210) **586630** (540)
(730) **FULLER INTERNACIONAL, S.A.P.I. DE**
C.V.; MX
(220) 22/05/2026
(511) **3**

(591) 0

fuller
**ONE
NIGHT**

(210) **586632** (540)
(730) **TEJEIRA BARCHI, AGUSTIN; UY**
(220) 22/05/2026
(511) **37 y 42**

(210) **586635** (540)
(730) **ELG COMERCIO DE ELETRONICOS**
LTDA; BR
(220) 22/05/2026
(511) **6 (S/D), 20 (S/D), 28 (S/D) y 35 (S/D)**



(210) **586636** (540)
(730) **ELG COMERCIO DE ELETRONICOS**
LTDA; BR
(220) 22/05/2026
(511) **9 (S/D)**



(210) **586638** (540)
(730) **Lenovo (Beijing) Limited; CN**
(220) 22/05/2026
(511) **9 (S/D) y 42 (S/D)**

(300) 99756829 10/04/2026 US

LENOVO QIRA

(210) **586639** (540)
(730) **Lenovo (Beijing) Limited; CN**
(220) 22/05/2026
(511) **9 (S/D) y 42 (S/D)**

(300) 99756832 10/04/2026 US

HEY QIRA

(210) **586640** (540)
(730) **FULLER INTERNACIONAL, S.A.P.I. DE**
C.V.; MX
(220) 22/05/2026
(511) **21**

(591) 0

fuller
move+

(210) **586644** (540)
(730) **MUJICA ARRUA LAURA ALEJANDRA**
UNIPERSONAL; UY
(220) 22/05/2026
(511) **35**

(591) blanco y negro


ALEJANDRA MUJICA
MODA FEMENINA

(210) **586646** (540)
(730) **INNOVACIONES MUNDO TECH SRL**
SOCIEDAD DE RESPONSABILIDAD
LIMITADA; UY
(220) 22/05/2026
(511) **35**

(591) blanco y negro



(210) **586647** (540)
(730) **BONFIGLIO BRAGUNDE YESSICA**
ESTHER UNIPERSONAL; UY
(220) 22/05/2026
(511) **3, 18, 35 y 44**

(591) rosado, beige, camel, azul, marrón



(210) **586649** (540)
(730) **ARIAS MOSEGUI OSCAR JESUS**
UNIPERSONAL; UY
(220) 22/05/2026
(511) **43**

(591) blanco, rosa, verde, azul, negro



(210) **586651**

(730) **María Cristina Somma Dinardi**; UY

(220) 22/05/2026

(511) **35**

(540)

(591) blanco y negro



Frases Publicitarias Solicitadas

(210) **586245** (540)
(730) **SPEFAR S.A.**; UY
(220) 12/05/2026
(511) **5**

**EL ANALGÉSICO DE LOS
URUGUAYOS**

(210) **586351** (540)
(730) **GENOMMA LAB INTERNACIONAL,**
S.A.B. DE C.V.; MX
(220) 14/05/2026
(511) **32**

LA LATA QUE TE HIDRATA

(210) **586363** (540)
(730) **GLAUCIAR SOCIEDAD ANONIMA**
SOCIEDAD ANÓNIMA CON
ACCIONES NOMINATIVAS; UY
(220) 14/05/2026
(511) **36**

**SOÑALO, Y LO HACEMOS
REALIDAD**

(210) **586486**

(730) **LR AUTOMOVILES LTDA.**; UY

(220) 20/05/2026

(511) **35**

(540)

¡SI VENÍS, TE LO LLEVÁS!

(210) **586561**

(730) **KEDAL S.A.**; UY

(220) 21/05/2026

(511) **9 y 36**

(540)

(591) No reivindica colores

Una cuestión de actitud

CONCESIONES DE MARCAS Y OTROS SIGNOS***Marcas Concedidas***

N° Exp	Resolución	Marca	Clases	Titular	Ag.
496553	20/05/2026	HELIONIX	12 (Concedida S/D) y 9 (Concedida S/D)	AIRBUS HELICOPTERS	165
559258	12/05/2026	BAO	12 (Concedida S/D)	BYD Company Limited	201
559373	12/05/2026	MELI DÓLAR	36 (Concedida) y 9 (Concedida)	MercadoLibre Inc.	94
559414	12/05/2026	AMACILUX	3 (Concedida)	INDÚSTRIA E COMÉRCIO SANTA MARIA LTDA.	201
559543	14/05/2026	TERA	12 (Concedida S/D)	Volkswagen Aktiengesellschaft	201
559674	20/05/2026	NOSOTRAS (mixta)	10 (Concedida S/D), 5 (Concedida S/D) y 3 (Concedida S/D)	PRODUCTOS FAMILIA S.A.	194
559749	22/05/2026	ESTUDIO OCEÁNICO	36 (Concedida S/D) y 45 (Denegada S/D)	Aparicio fasanello	
565225	13/05/2026	SUSON	5 (Concedida S/D)	UPL Mauritius Limited	226
565687	14/05/2026	RABA (mixta)	36 (Concedida)	HUGO ARDID	220
573294	22/05/2026	SUNHOUSE (mixta)	44 (Concedida), 35 (Concedida) y 9 (Concedida)	TORNA SAS SOCIEDAD POR ACCIONES SIMPLIFICADA	204
574001	22/05/2026	CALMODERM	3 (Concedida S/D)	Ulrich Jüstrich Holding AG	194
574859	22/05/2026	FIT2 FIT2 (mixta)	28 (Concedida S/D) y 25 (Concedida S/D)	ALTO IMPORTS, S.A.	181
574865	22/05/2026	CAMPUS CRUSADE FOR CHRIST INTERNATIONAL (mixta)	45 (Concedida S/D) y 41 (Concedida S/D)	CAMPUS CRUSADE FOR CHRIST, INC.	194
574933	19/05/2026	OPA! (mixta)	22 (Concedida), 21	TEROMATES SRL	154

N° Exp	Resolución	Marca	Clases	Titular	Ag.
			(Concedida), 20 (Concedida), 18 (Concedida) y 16 (Concedida)		
574949	22/05/2026	POLARB (mixta)	28 (Concedida S/D)	NINGBO VIGA INTERNATIONAL CO., LTD.	201
574950	22/05/2026	NANITA EVENTOS (mixta)	42 (Concedida S/D) y 16 (Concedida S/D)	RODRIGUEZ CAMETO SARA BELEN UNIPERSONAL	
574955	22/05/2026	KOLAV (mixta)	9 (Concedida S/D)	Guangzhou Hualiang Xinxing Electronic Manufacturing Co., Ltd.	34
574958	22/05/2026	LUZ MATE (mixta)	21 (Concedida)	Franco Guglielmono	
574960	22/05/2026	LÍDERAGRO (mixta)	1 (Concedida)	Vital Uruguay Chemical SAS	34
574964	22/05/2026	NETI NETI	36 (Concedida S/D)	Maximiliano Finkelstein	34
574966	22/05/2026	NO ES TARDE	41 (Concedida), 38 (Concedida) y 35 (Concedida)	S.A.E.T.A.	101
574971	22/05/2026	MULLIGAN (mixta)	43 (Concedida)	LA TAHONA INVERSIONES S.A.	
574977	22/05/2026	KING SUSHI (mixta)	43 (Concedida)	MONTERO FONTES MARTA GRACIELA Y SOSA VEGA ANGEL JESUS SOCIEDAD DE HECHO	
574979	22/05/2026	BÚHO CREA CORTE & GRABADO LÁSER (mixta)	42 (Concedida), 41 (Concedida) y 28 (Concedida)	HERNANDEZ GOIA MARIA NOEL Y CORBO HERNANDEZ SOFIA MAGDALENA SOCIEDAD DE HECHO	220
574981	25/05/2026	DIM FACTORY (mixta)	35 (Concedida)	DIMFACTORY SAS SOCIEDAD POR ACCIONES SIMPLIFICADA	
574982	25/05/2026	ALD (mixta)	37 (Concedida), 35 (Concedida) y 12 (Concedida)	IRITEX S.R.L. SOCIEDAD DE RESPONSABILIDAD LIMITADA	254
574983	25/05/2026	CURSOS & TALLERES URUGUAY (mixta)	41 (Concedida)	DE SOUZA LACUESTA MARCELO UNIPERSONAL	
574985	25/05/2026	SALSONS (mixta)	37 (Concedida), 35	IRITEX S.R.L. SOCIEDAD DE	254

N° Exp	Resolución	Marca	Clases	Titular	Ag.
			(Concedida) y 12 (Concedida)	RESPONSABILIDAD LIMITADA	
574992	25/05/2026	VELLEIRA (mixta)	24 (Concedida S/D)	Matias Montiel	
574995	25/05/2026	(figurativa)	35 (Concedida), 25 (Concedida) y 3 (Concedida)	Garza Verde SAS en formacion sociedad por acciones simplificada	
575032	25/05/2026	EL ROBLE DULCE DE LECHE ARTESANAL PREMIUM (mixta)	30 (Concedida S/D)	CARBALLO PEÑA EMERSON MATTIAS UNIPERSONAL	
575033	25/05/2026	GOLDEN FOX (mixta)	37 (Concedida)	MIRANDA BERMUDEZ SERGIO HANNIBAL E IBARRA HERNANDEZ MARIA AGUSTINA SOCIEDAD DE HECHO	
575038	25/05/2026	SKYTROFA	5 (Concedida S/D)	Ascendis Pharma Endocrinology Division A/S	245
575478	12/05/2026	MATEIN (mixta)	18 (Concedida)	XiLan Li	144
575671	19/05/2026	TEVO	31 (Concedida S/D)	LONGPING HIGH-TECH BIOTECNOLOGIA LTDA	144
575675	19/05/2026	DEL GATTO PREMIUM (mixta)	31 (Concedida)	NUTRIBARRASUL ALIMENTOS PET LTDA.	189
575693	20/05/2026	KNUSS HELADERIA & CAFE (mixta)	30 (Concedida S/D)	MATERIA GROUP SAS	
575944	12/05/2026	CALIFORNIA SALSAS DE TOMATE (mixta)	29 (Concedida S/D)	GLORIA S.A.	144
575945	12/05/2026	CALIFORNIA SALSAS DE TOMATE (mixta)	30 (Concedida)	GLORIA S.A.	144
575947	12/05/2026	CALIFORNIA SALSAS DE TOMATE (mixta)	32 (Concedida S/D)	GLORIA S.A.	144
575948	12/05/2026	CALIFORNIA SALSAS DE TOMATE (mixta)	29 (Concedida S/D)	GLORIA S.A.	144
575949	14/05/2026	(figurativa)	36 (Concedida S/D) y 35 (Concedida S/D)	RE/MAX, LLC	144
575950	14/05/2026	REMAX (mixta)	36 (Concedida S/D) y 35 (Concedida S/D)	RE/MAX, LLC	144

N° Exp	Resolución	Marca	Clases	Titular	Ag.
575979	19/05/2026	URBANA URBANA 21 (mixta)	25 (Concedida)	VIOJO RODRIGUEZ DIEGO MARTIN UNIPERSONAL	
576087	19/05/2026	TEKO (mixta)	40 (Concedida) y 39 (Concedida)	MONTOSSI RODRIGUEZ NICOLAS ALBERTO UNIPERSONAL	201
576089	19/05/2026	L'ABSOLU ROUGE GLAZE TINTATION (mixta)	3 (Concedida S/D)	L'OREAL	144
576144	19/05/2026	RODAR TRANSPORTE (mixta)	39 (Concedida S/D)	GRUPO MANGO SAS	144
576171	19/05/2026	S.O.S. LABORAL ABOGADOS (mixta)	45 (Concedida S/D), 41 (Concedida S/D), 35 (Concedida S/D) y 16 (Concedida S/D)	GERMAN JOSE ROSAS BARON	
576187	14/05/2026	PETRA LATTAFI (mixta)	3 (Concedida)	LATTAFI PERFUMES IND. LLC.	34
576188	14/05/2026	ISLA DEL SOL LATTAFI (mixta)	3 (Concedida)	LATTAFI PERFUMES IND. LLC.	34
576190	14/05/2026	GIVE ME GOURMAND LATTAFI (mixta)	3 (Concedida)	LATTAFI PERFUMES IND. LLC.	34
576234	19/05/2026	QUALITWASS TECHNOLOGY APPLIED TO WATER (mixta)	11 (Concedida)	JUAN LEOPOLDO GREEN	94
576235	12/05/2026	AGROKA CARDONA MAQUINARIA (mixta)	35 (Concedida), 12 (Concedida) y 7 (Concedida)	AGROKA S.A.S	
576238	12/05/2026	IDEALOR (mixta)	39 (Concedida), 36 (Concedida) y 35 (Concedida)	IDEALOR SEGUROS URUGUAY SAS	
576240	12/05/2026	(figurativa)	41 (Concedida S/D)	Bailamia Investments Ltd	144
576241	12/05/2026	UN JARDIN SOUS LA MER (mixta)	3 (Concedida S/D)	COMPTOIR NOUVEAU DE LA PARFUMERIE	144
576242	12/05/2026	(figurativa)	9 (Concedida S/D)	COX ABG GROUP, S.A.	144
576246	12/05/2026	MOKA MARINA ROMERO (mixta)	25 (Concedida) y 24 (Concedida)	ROMERO CARABALLO MARINA UNIPERSONAL	
576247	12/05/2026	EMPARRILLADOS TODO PARA EL ASADO (mixta)	35 (Concedida)	PEREVISPA ESQUIVEL SEBASTIAN MIJAIR UNIPERSONAL	

N° Exp	Resolución	Marca	Clases	Titular	Ag.
576252	12/05/2026	LE SIRENE HANDMADE (mixta)	35 (Concedida) y 14 (Concedida)	CADENAZZI MARIA JIMENA UNIPERSONAL	34
576255	12/05/2026	CASTINEZ MOONS (mixta)	35 (Concedida)	Juan Manuel Castro Martínez	
576256	12/05/2026	CASTINEZ MOONS (mixta)	36 (Concedida)	Juan Manuel Castro Martínez	
576258	12/05/2026	(figurativa)	5 (Concedida S/D)	BIOSIDUS S.A.U.	201
576259	14/05/2026	WES TERROIR & DISEÑO ESPACIAL (mixta)	42 (Concedida)	RODRIGUEZ DE LEON NOELIA LILIAN UNIPERSONAL	
576260	14/05/2026	ME MISS ELIZABETH VOS PERO MAS LINDA (mixta)	44 (Concedida)	MENDEZ LEMES BETTIANA ELIZABETH UNIPERSONAL	201
576262	14/05/2026	IUM INSTITUTO URUGUAYO DE MEDIACIÓN (mixta)	45 (Concedida) y 41 (Concedida)	DAVEREDE ALVAREZ JULIO FEDERICO UNIPERSONAL	201
576274	14/05/2026	AMBIENTA	45 (Concedida), 24 (Concedida), 21 (Concedida) y 20 (Concedida)	ECOMEDIA SAS	
576276	14/05/2026	NIÚEX FOREIGN TRADE (mixta)	35 (Concedida S/D)	Gonzalo Ramallo	
576279	14/05/2026	RE REAL ESTATE PROPIEDADES (mixta)	36 (Concedida)	RE PROPIEDADES SRL	
576280	14/05/2026	UNIQUE BLEACHING ACTION RYZONIC (mixta)	5 (Concedida S/D)	Nissan Chemical Corporation	94
576285	14/05/2026	NOXZEMA	3 (Concedida S/D)	TIGI HOLDINGS LIMITED	216
576287	14/05/2026	Q-TIPS	3 (Concedida S/D)	TIGI HOLDINGS LIMITED	216
576288	14/05/2026	A LA MILANESA (mixta)	43 (Concedida S/D)	SEBASTIAN BARBAGELATA FALVO	
576294	14/05/2026	URBAN PERFORMANCE (mixta)	35 (Concedida S/D)	VCI VANGUARD CONFECOE IMPORTADAS S.A.	212
576295	19/05/2026	COOFIX TOOLS & EQUIPMENT (mixta)	8 (Concedida S/D)	JINHUA COOFIXTOOLS I&E Co., LTD.	201
576301	14/05/2026	CENTRALESUPÉLEC (mixta)	42 (Concedida S/D), 41 (Concedida S/D), 36 (Concedida S/D), 16 (Concedida S/D)	CentraleSupélec	144

N° Exp	Resolución	Marca	Clases	Titular	Ag.
			y 9 (Concedida S/D)		
576303	14/05/2026	CALFSECURE (mixta)	9 (Concedida S/D)	HUVEPHARMA EOOD	201
576305	14/05/2026	WEMBLEY READY TO WORK (mixta)	8 (Concedida)	BREMEN TOOLS ARGENTINA S.A.	34
576308	14/05/2026	YEZTUGO	5 (Concedida S/D)	Gilead Sciences Ireland UC	245
576309	19/05/2026	ALMA CALMA (mixta)	35 (Concedida) y 25 (Concedida)	LIGHTNING BOLT S.A.	201
576311	19/05/2026	SIRIO (mixta)	11 (Concedida)	CLAVIJO MOREIRA NICOLAS UNIPERSONAL	212
576316	19/05/2026	ANA BIENESTAR INTEGRAL (mixta)	44 (Concedida)	ACOSTA PEDEMONTE ANA KARINA UNIPERSONAL	
576321	20/05/2026	LA PANETTERIA (mixta)	35 (Concedida) y 30 (Concedida)	MEDEIROS QUIRQUE, PABLO MANUEL (UNIPERSONAL)	189
576325	20/05/2026	-OH MI GRIDO- OMG (mixta)	43 (Concedida) y 30 (Concedida)	HELACOR SA	212
576326	19/05/2026	NEOCOAST (mixta)	42 (Concedida) y 9 (Concedida)	Neocoast SRL	
576333	19/05/2026	HANDY SMART	36 (Concedida)	RIBLINOR S.A.	94
576334	19/05/2026	LORIA STUDIO	18 (Concedida)	LOPEZ PALLOTTA MARIA VICTORIA UNIPERSONAL	212
576342	20/05/2026	GOLTREVO	5 (Concedida S/D)	Corteva Agriscience LLC	217
576346	20/05/2026	PEÑON (mixta)	32 (Concedida S/D)	Jaguary Mink S.A.	144
576347	20/05/2026	VELFIBRA (mixta)	5 (Concedida S/D)	BAOLINGBAO BIOLOGY CO., LTD.	144
576351	20/05/2026	MIIOW (mixta)	35 (Concedida S/D), 25 (Concedida S/D) y 24 (Concedida S/D)	Maoren Brand Management Co., Ltd.	34
576352	20/05/2026	ETAPAS	35 (Concedida S/D) y 25 (Concedida S/D)	Grupo Colgram S.A	144

Frases Publicitarias Concedidas

N° Exp	Resolución	Marca	Clases	Titular	Ag.
554931	12/05/2026	BETTER INGREDIENTS. BETTER PIZZA.	43 (Concedida S/D), 39 (Concedida S/D), 30 (Concedida S/D) y 29 (Concedida S/D)	PAPA JOHN'S INTERNATIONAL, INC.	245

DESISTIMIENTOS DE MARCAS Y OTROS SIGNOS***Marcas Desistidas (Art. 90 D. 34/999)***

N° Exp	Resolución	Marca	Clases	Titular	Ag.
583667	22/05/2026	ERGOBABY (mixta)	18 (Desistida S/D)	KAREN SCHERTZ	
585575	22/05/2026	FICOR	5 (Desistida)	BALIARDA S.A.	201

DESESTIMACIONES DE MARCAS Y OTROS SIGNOS***Marcas Desestimadas***

N° Exp	Resolución	Marca	Clases	Titular	Ag.
558330	14/05/2026	FLAMIR	5 (Denegada)	Gramón Bagó de Uruguay S.A.	181
559506	12/05/2026	ARC	34 (Denegada S/D)	KING MAKER MARKETING, INC.	212
559519	13/05/2026	PACIFIC OCEAN	14 (Denegada S/D)	SWATCH AG (SWATCH SA) (SWATCH LTD.)	201
559522	13/05/2026	LICENCE TO EXPLORE	14 (Denegada S/D)	SWATCH AG (SWATCH SA) (SWATCH LTD.)	201
559542	13/05/2026	HERA	12 (Denegada S/D)	Volkswagen Aktiengesellschaft	201
559633	14/05/2026	GANGA HOME	35 (Denegada)	GONZALEZ JIMENEZ, EVARISTO ALFREDO	189
559653	20/05/2026	SASHIMI	43 (Denegada S/D)	Nicolás De Marco	
559728	22/05/2026	LABEL FACTORY	16 (Denegada S/D)	Schenone Delisa Martin Eduardo	
559926	22/05/2026	BLACK SHEEP (mixta)	25 (Denegada S/D)	Gustavo Chilinchabide	
559996	22/05/2026	Hotel Brisas de La Pedrera	43 (Denegada)	Pablo Bidegain y Mercedes Halty	

Marcas Tenidas por Desistidas (Art. 92 D. 34/999)

N° Exp	Resolución	Marca	Clases	Titular	Ag.
505673	19/05/2026	TASTECUBE	42 (Desistida S/D), 41 (Desistida S/D) y 35 (Desistida S/D)	Tastecube GmbH	
506461	19/05/2026	ACO CONTROL DE PLAGAS (mixta)	44 (Desistida)	GUILLERMO ANDRES PONS FERRARI	
556477	19/05/2026	La Costa Mística (mixta)	35 (Desistida S/D)	Andrea Noble	
566526	14/05/2026	PANAMA JACK (mixta)	18 (Desistida)	COLIMAN S.A.	34
578243	12/05/2026	TODO AGUA (mixta)	11 (Desistida S/D) y 9 (Desistida S/D)	Todo Agua SRL	
580465	20/05/2026	(figurativa)	1 (Desistida)	Decreto Mvdeo	
580512	19/05/2026	ACAI CLUB (mixta)	43 (Desistida S/D)	GUEDOLAR SAS (ACAI CLUB)	
583739	20/05/2026	BIMBO PROTEIN+ (mixta)	30 (Desistida)	GRUPO BIMBO, S.A.B. DE C.V.	181

RENOVACIONES DE MARCAS Y OTROS SIGNOS***Marcas Renovadas***

N° Exp	Resolución	Denominación	Clases	Titular	Vigencia	Ag.
579496	14/05/2026	EROS BANDAS DE SEGURIDAD FLUORESCENTE PARA NEUMATICOS (mixta)	12 (S/D)	RAÚL ENRIQUE LÓPEZ ESPINA	21/10/2025	

TRANSFERENCIAS INSCRIPTAS*Transferencias de marcas, inscriptas*

N° Exp.	Resolución	Denominación	Clases	Titular	Dirección	Ag.
439116	14/05/2026	NTK	8, 9, 11, 18, 20 y 22	INTERNATIONAL RECREATIONAL PRODUCTS, LLC	Rua Santana de Ipa-nema n.º 597, município de Guarulhos , Estado de São Paulo, BRASIL	220
452701	20/05/2026	SCLERA	5	THE LATIN AMERICA TRADEMARK CORPORATION	Ruta101 Km.23.500, Parque de las Ciencias, Edificio Mega Pharma, Piso3, 14000, Colonia Nicolich, URUGUAY	144
459330	22/05/2026	LACRIMAX	5	THE LATIN AMERICA TRADEMARK CORPORATION	Ruta101 Km.23.500, Parque de las Ciencias, Edificio Mega Pharma, Piso3, 14000, Colonia Nicolich, URUGUAY	144
459561	20/05/2026	EDAPIXIL	5	THE LATIN AMERICA TRADEMARK CORPORATION	Ruta101Km.23.500, Parque de las Ciencias, Edificio Mega Pharma, Piso3, 14000, Colonia Nicolich, URUGUAY	144
459911	14/05/2026	GIFT CARD LATAM	9, 16, 35 y 36	RUFMY SOCIEDAD ANONIMA	Havre 2104, Montevideo, URUGUAY	180
467294	15/05/2026	CONFIDENCE BECOMES YOU	14, 18, 21, 25 y 35	DART INDUSTRIES INC.,	14901 S. Orange Blossom Trail, 32827, Orlando, Florida, E. U. DE NORTEAMERICA	34
471248	22/05/2026	ORIENT	9	ORIENT TOKEI KABUSHIKI KAISHA	1-6, Shinjuku 4-chome, Shinjuku-ku, Tokyo, JAPON	94
471249	22/05/2026	ORIENT	9	ORIENT TOKEI KABUSHIKI KAISHA	1-6, Shinjuku 4-chome, Shinjuku-ku, Tokyo, JAPON	94
471763	20/05/2026	FRAGUL	5	THE LATIN AMERICA TRADEMARK CORPORATION	Ruta101Km.23.500, Parque de las Ciencias, Edificio Mega Pharma, Piso3, 14000, Colonia Nicolich, URUGUAY	144

N° Exp.	Resolución	Denominación	Clases	Titular	Dirección	Ag.
473517	20/05/2026	ARKINEST	5	THE LATIN AMERICA TRADEMARK CORPORATION	Ruta101Km.23.500, Parque de las Ciencias, Edificio Mega Pharma, Piso3, 14000, Colonia Nicolich, URUGUAY	144
474642	25/05/2026	MAGNUM	30	Unilever IP Holdings B.V.	Reguliersdwarsstraat 63, 1017BK, AMSTERDAM, PAISES BAJOS	181
474643	25/05/2026	PADDLEPOP	30	Unilever IP Holdings B.V.	Reguliersdwarsstraat 63, 1017BK, AMSTERDAM, PAISES BAJOS	181
475238	20/05/2026	GEXAPEL	5	THE LATIN AMERICA TRADEMARK CORPORATION	Ruta101 Km.23.500, Parque de las Ciencias, Edificio Mega Pharma, Piso3, 14000, Colonia Nicolich, URUGUAY	144
475245	21/05/2026	CLEOFIS	5	THE LATIN AMERICA TRADEMARK CORPORATION	Ruta101 Km.23.500, Parque de las Ciencias, Edificio Mega Pharma, Piso3, 14000, Colonia Nicolich, URUGUAY	144
475246	21/05/2026	CIRBIA	5	THE LATIN AMERICA TRADEMARK CORPORATION	Ruta101 Km.23.500, Parque de las Ciencias, Edificio Mega Pharma, Piso3, 14000, Colonia Nicolich , URUGUAY	144
475247	21/05/2026	BUSEDYL	5	THE LATIN AMERICA TRADEMARK CORPORATION	Ruta101 Km.23.500, Parque de las Ciencias, Edificio Mega Pharma, Piso3, 14000, Colonia Nicolich, URUGUAY	144
475248	21/05/2026	AGARTI	5	THE LATIN AMERICA TRADEMARK CORPORATION	Ruta101 Km.23.500, Parque de las Ciencias, Edificio Mega Pharma, Piso3, 14000, Colonia Nicolich, URUGUAY	144
476099	20/05/2026	PROVOLAR	5	THE LATIN AMERICA TRADEMARK CORPORATION	Ruta101Km.23.500, Parque de las Ciencias, Edificio Mega Pharma, Piso3, 14000, Colonia Nicolich, URUGUAY	144

N° Exp.	Resolución	Denominación	Clases	Titular	Dirección	Ag.
476417	25/05/2026	SOLERO	30	Unilever IP Holdings B.V.	Magnum IP Holdings B.V., 1017BK, AMSTERDAM, PAISES BAJOS	181
483480	25/05/2026	TWISTER	30	Unilever IP Holdings B.V.	Reguliersdwarsstraat 63, 1017BK, AMSTERDAM, PAISES BAJOS	181
483834	14/05/2026	PLANET AUDIO	9	MELODY AUDIO INTERNATIONAL	3451 Lunar Court , 93030, Oxnard, California, E. U. DE NORTEAMERICA	18
483835	14/05/2026	PLANET AUDIO	9	MELODY AUDIO INTERNATIONAL	3451 Lunar Court , Oxnard, Oxnard, California, E. U. DE NORTEAMERICA	18
485209	15/05/2026	TUPPERCHEF	21	DART INDUSTRIES INC	1800 Pembroke Drive, Suite 300, 32810, Orlando, Florida, E. U. DE NORTEAMERICA	34
491558	25/05/2026		30	Unilever IP Holdings B.V.	Reguliersdwarsstraat 63, 1017BK, AMSTERDAM, PAISES BAJOS	181
492445	22/05/2026	CALIPPO	30	UNILEVER IP HOLDINGS B.V.	Reguliersdwarsstraat 63, 1017BK, AMSTERDAM, PAISES BAJOS	136
492446	25/05/2026	VIENNETTA	30	UNILEVER IP HOLDINGS B.V.	Reguliersdwarsstraat 63, 1017BK, AMSTERDAM, PAISES BAJOS	181
492447	25/05/2026	CARTE D'OR	30	UNILEVER IP HOLDINGS B.V.	Reguliersdwarsstraat 63, 1017BK, AMSTERDAM, PAISES BAJOS	181
493424	25/05/2026	FRUTTARE	30	Unilever IP Holdings B.V.	Reguliersdwarsstraat 63, 1017BK, AMSTERDAM, PAISES BAJOS	181
496590	22/05/2026	CARTE D'OR	30	UNILEVER IP HOLDINGS B.V.	Reguliersdwarsstraat 63, 1017BK, AMSTERDAM, PAISES BAJOS	181
497515	25/05/2026	CORNETTO	30	Unilever IP Holdings	Reguliersdwarsstraat 63,	181

N° Exp.	Resolución	Denominación	Clases	Titular	Dirección	Ag.
				B.V.	1017BK, AMSTERDAM, PAISES BAJOS	
506994	22/05/2026	DOCKERS K-1	25	ABG-Dockers Limited	1411 Broadway, NY 10018, E. U. DE NORTEAMERICA	201
506994	15/05/2026	DOCKERS K-1	25	LEVI STRAUSS & CO.	1411 Broadway, NY 10018, E. U. DE NORTEAMERICA	201
515494	15/05/2026	TAPERWARE	21	DART INDUSTRIES INC.	14901 S. Orange Blossom Trail, 32827, Orlando, Florida, E. U. DE NORTEAMERICA	34
517087	13/05/2026	DOCKERS	25	LEVI STRAUSS & CO.	1411 Broadway, NY 10018, E. U. DE NORTEAMERICA	201
517087	15/05/2026	DOCKERS	25	ABG-Dockers Limited	1411 Broadway, NY 10018, E. U. DE NORTEAMERICA	201
517088	22/05/2026		18 y 25	ABG-Dockers Limited	1411 Broadway, NY 10018, E. U. DE NORTEAMERICA	201
517088	15/05/2026		18 y 25	LEVI STRAUSS & CO.	1411 Broadway, NY 10018, E. U. DE NORTEAMERICA	201
520660	15/05/2026	TUPPERSEX	28, 35 y 41	DART INDUSTRIES INC.	14901 S. Orange Blossom Trail, 32827, Orlando, Florida, GRAN BRETAÑA (REINO UNIDO)	34
525428	15/05/2026	DOCKERS	18	ABG-Dockers Limited	1411 Broadway, NY 10018, E. U. DE NORTEAMERICA	201
525428	13/05/2026	DOCKERS	18	LEVI STRAUSS & CO.	1411 Broadway, NY 10018, E. U. DE NORTEAMERICA	201
526668	15/05/2026	SUPERSONIC	8	DART INDUSTRIES INC.	14901 S. Orange Blossom Trail, 32827, Orlando, Florida, E. U. DE NORTEAMERICA	34
533440	14/05/2026	COLIC CALM MRJ	5	MRJ FARMA Comércio e Distribuição Eireli	Ruta 101 Km. 23.500, Parque de las Ciencias, Edificio Mega Pharma, Piso 3, 14000, Colonia Nicolich, Canelones, URUGUAY	144
533871	15/05/2026	TUPPERLIFE	5 y 21	DART INDUSTRIES INC.	14901 S. Orange Blossom Trail, Orlando, Florida, E. U. DE	34

N° Exp.	Resolución	Denominación	Clases	Titular	Dirección	Ag.
					NORTEAMERICA	
541971	19/05/2026	THB THB URUGUAY REINSURANCE BROKER	36	Strategic Reinsurance Consulting S.A.	4725 PIEDMONT ROW DRIVE, SUITE 600, 28210, CHARLOTTE, NORTHCAROLINA, E. U. DE NORTEAMERICA	189
542071	22/05/2026	DOCKERS	3	ABG-Dockers Limited	1411 Broadway, NY 10018, E. U. DE NORTEAMERICA	201
542071	15/05/2026	DOCKERS	3	LEVI STRAUSS & CO.	1411 Broadway, NY 10018, E. U. DE NORTEAMERICA	201
542072	15/05/2026		3	LEVI STRAUSS & CO.	3rd Floor, 1 Ashley Road, WA 14 2DT, Altrincham, Cheshire, GRAN BRETAÑA (REINO UNIDO)	201
544940	15/05/2026	BEAUTYWARE BY TUPPERWARE	3	DART INDUSTRIES INC.	14901 S. Orange Blossom Trail, 32827, Orlando, Florida, E. U. DE NORTEAMERICA	34
552160	22/05/2026	ALGIDA	30	Unilever IP Holdings B.V.	Reguliersdwarsstraat 63, 1017BK, Amsterdam, PAISES BAJOS	181
552464	25/05/2026	CORNETTO	30	Unilever IP Holdings B.V.	Reguliersdwarsstraat 63, 1017BK, AMSTERDAM, PAISES BAJOS	181
565053	19/05/2026	CONFEDERACIÓN MASÓNICA INTERAMERICANA CMI	41	MASONERIA DEL URUGUAY	calle 13 Santa Ana, Edificio Gran Logia de Panamá, Ciudad de Panamá , PANAMA	144
565690	21/05/2026	CHARCO BOLICHE	41	Diego Mario Gervasio Diaz	Miraflores 1445 esc. 203, Montevideo, URUGUAY	204
566801	14/05/2026	CLOSED	25	CLOSED Holding GmbH	Straßenbahnring 6, 20251, Hamburgo, ALEMANIA	179
567350	20/05/2026	BE FIVE ALWAYS TRAVELLING	39	Luis Ignacio Esteves Gauna	Almirante Harwood 6137, Montevideo, URUGUAY	
570923	20/05/2026	KANIS	34	Aspeya Switzerland SA	Avenue du Théâtre 7, c/o Fid & Trust SA, 1005, Lausanne,	201

N° Exp.	Resolución	Denominación	Clases	Titular	Dirección	Ag.
					SUIZA	
572056	20/05/2026	KANIS	34	Aspeya Switzerland SA	Avenue du Théâtre 7, c/o Fid & Trust SA, 1005, Lausanne, SUIZA	201
581402	25/05/2026	BREYERS	30	UNILEVER IP HOLDINGS B.V.	Reguliersdwarsstraat 63, 1017BK, AMSTERDAM, PAISES BAJOS	181

Transferencias de diseños industriales, inscriptas

N° Exp.	Resolución	Denominación	Clases	Titular	Dirección	Ag.
005340	13/05/2026			CHERY NEW ENERGY AUTOMOBILE TECHNOLOGY CO., LTD.		216

CAMBIOS DE NOMBRE INSCRIPTOS*Cambios de nombre de marcas, incriptos*

N° Exp.	Resolución	Denominación	Clases	Titular	Dirección	Ag.
583205	19/05/2026	BIOHARMER	1 y 5	Total Biotecnologia Indústria e Comércio S.A.	Rue Emílio Romani 1150, 81.460-020, CURITIBA, PR, BRASIL	213

CAMBIOS DE DOMICILIO INSCRIPTOS***Cambios de domicilio de marcas, inscriptos***

N° Exp.	Resolución	Denominación	Clases	Titular	Dirección	Ag.
471248	19/05/2026	ORIENT	9	ORIENT TOKEI KABUSHIKI KAISHA	1-6, Shinjuku 4-chome, Shinjuku-ku, Tokyo, JAPON	94
471249	19/05/2026	ORIENT	9	ORIENT TOKEI KABUSHIKI KAISHA	1-6, Shinjuku 4-chome, Shinjuku-ku, Tokyo, JAPON	94

RESOLUCIONES DE RECURSOS Y REIVINDICACIONES***Resoluciones de marcas, revocadas por DNPI***

N° Exp	Resolución	Expediente y titular	Clases	Notas	Ag.
475828	25/05/2026	RITTER / RITTER SCHONBUCH VERMOGENSVERWALTUNGS GmbH & Co KG	30 (Concedida S/D)		144
516262	20/05/2026	ARENAS DE JOSE IGNACIO (mixta) / MADEBAR S.A.	32 (Concedida) y 33 (Denegada)		181
559890	20/05/2026	ALMA MORA / TEROLD EUROPE S.L.	33 (Concedida S/D)		94
561236	20/05/2026	ALMA MORA DE FINCA LAS MORAS MALBEC VENDIMIA 2022 (mixta) / TEROLD EUROPE S.L.	33 (Concedida S/D)		94
561238	20/05/2026	FINCA LAS MORAS RED BLEND 2015 ARGENTINA (mixta) / TEROLD EUROPE S.L.	33 (Concedida S/D)		94
561240	20/05/2026	TRAPICHE GRAN MEDALLA MALBEC 2014 DESDE 1883 MENDOZA ARGENTINA (mixta) / TEROLD EUROPE S.L.	33 (Concedida S/D)		94

En virtud de la discrepancia que surge en la actualidad entre la fecha de validez de las resoluciones en los sistemas IPAS y [PAMP](#) con la que surge del Boletín de la DNPI, debe dejarse constancia que la fecha de validez de la resolución correspondiente es la que surge de los sistema IPAS y [PAMP](#), fecha de firma de la misma.

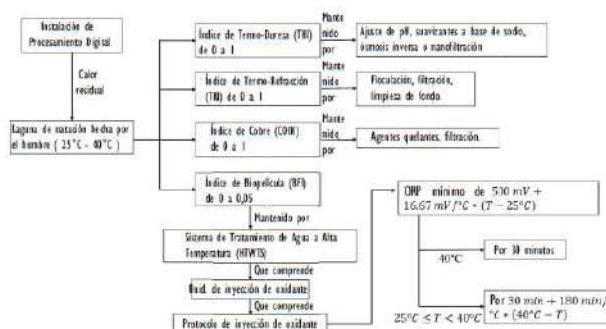
SOLICITUDES DE PATENTES DE INVENCION

(19) Dirección Nacional de la Propiedad Industrial – URUGUAY

(12) Invención

(11) UY a/041178

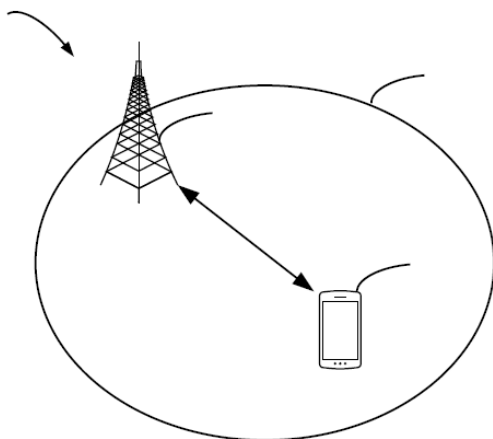
- (51) **Clasificación Internacional:** E 04H 4/12(2006.01), E 04H 4/00(2006.01)
 (22) **Fecha de presentación:** 29/10/2025
 (86) **Fecha y nro de presentación PCT:**
 (87) **Fecha y nro de publicación PCT:**
 (30) **Datos de prioridad:** 19/051,926 12/02/2025 US; 19/095,944 31/03/2025 US y 63/720,570 14/11/2024 US
 (71) **Solicitante:** Crystal Lagoons Technologies, Inc [US]
 (72) **Inventor:** FISCHMANN, Fernando [US]
 (54) **Título:** UN SISTEMA DE TRANSFERENCIA DE CALOR SOSTENIBLE QUE INCLUYE UNA INSTALACION DE PROCESAMIENTO...



- (57) **Resumen:** UN SISTEMA DE TRANSFERENCIA DE CALOR SOSTENIBLE QUE INCLUYE UNA INSTALACION DE PROCESAMIENTO DIGITAL Y UNA LAGUNA RECREATIVA HECHA POR EL HOMBRE QUE PROPORCIONA ENFRIAMIENTO A DICHA INSTALACION, EL SISTEMA ESTANDO CONFIGURADO PARA CONTRIBUIR A LA SOSTENIBILIDAD AMBIENTAL Y A LOS BENEFICIOS COMUNITARIOS: Un sistema de transferencia de calor sostenible que incluye una instalación de procesamiento digital y una laguna de natación hecha por el hombre recreativa que proporciona enfriamiento para dicha instalación, el sistema está configurado para contribuir a la sostenibilidad ambiental y beneficios comunitarios, que comprende una laguna de natación hecha por el hombre, un sistema de tratamiento de agua a alta temperatura y un mecanismo de transferencia de calor residual.

(19) Dirección Nacional de la Propiedad Industrial – URUGUAY**(12) Invención****(11) UY a/041180**

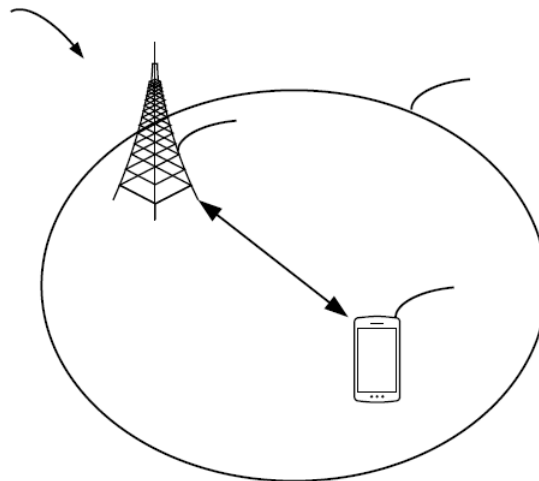
- (51) Clasificación Internacional:** H 04W 72/12(2009.01), H 04W 28/12(2009.01)
(22) Fecha de presentación: 06/11/2025
(86) Fecha y nro de presentación PCT:
(87) Fecha y nro de publicación PCT:
(30) Datos de prioridad: /CN2024/130323 06/11/2024 WO
(71) Solicitante: Nokia Technologies Oy [FI]
(72) Inventor: Zexian LI [FI]; Chunli WU [CN]; Stefano PARIS [IT]; Abolfazl AMIRI [IR]
- (54) Título:** INFORME DE ESTADO DEL BÚFER E INFORME DEL ESTADO DE RETARDO.



- (57) Resumen:** Un método comprende determinar que los datos almacenados en un búfer asociados a un grupo de canales lógicos comprenden un primer tipo de datos almacenados en un búfer y un segundo tipo de datos almacenados en un búfer; determinar un primer tamaño para el primer tipo de datos almacenados en un búfer y un segundo tamaño para el segundo tipo de datos almacenados en un búfer; y transmitir a un dispositivo de red un informe de estado del búfer (BSR, por las iniciales en inglés) que indica el primer tamaño y el segundo tamaño para el LCG.

(19) Dirección Nacional de la Propiedad Industrial – URUGUAY**(12) Invención****(11) UY a/041181**

- (51) Clasificación Internacional:** H 04W 72/12(2009.01), H 04W 28/02(2009.01)
(22) Fecha de presentación: 06/11/2025
(86) Fecha y nro de presentación PCT:
(87) Fecha y nro de publicación PCT:
(30) Datos de prioridad: /CN2024/130322 06/11/2024 WO
(71) Solicitante: Nokia Technologies Oy [FI]
(72) Inventor: Zexian LI [FI]; Chunli WU [CN]; Stefano PARIS [IT]; Abolfazl AMIRI [IR]
- (54) Título:** INFORME DE ESTADO DEL BÚFER E INFORME DEL ESTADO DE RETARDO



- (57) Resumen:** Un método comprende determinar que los datos almacenados en un búfer asociados a un grupo de canales lógicos comprenden un primer tipo de datos almacenados en un búfer que deben ser transmitidos obligatoriamente y un segundo tipo de datos almacenados en un búfer; determinar un primer tamaño de datos críticos en cuanto al retardo a partir del primer tipo de datos almacenados en un búfer; y transmitir a un dispositivo de red un informe del estado de retardo (DSR, por las iniciales en inglés) que indique por lo menos el primer tamaño para el LCG.

(19) Dirección Nacional de la Propiedad Industrial – URUGUAY**(12) Invención****(11) UY a/041182**

(51) Clasificación Internacional: H 04W 24/02(2009.01), H 04W 24/08(2009.01), H 04W 76/19(2018.01), H 04W 36/24(2009.01), H 04W 36/32(2009.01), H 04W 24/10(2009.01)

(22) Fecha de presentación: 06/11/2025

(86) Fecha y nro de presentación PCT:

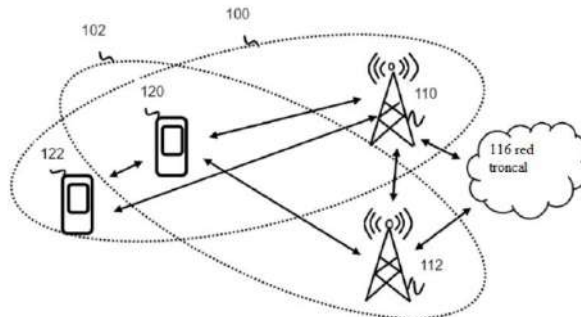
(87) Fecha y nro de publicación PCT:

(30) Datos de prioridad: 24211799.2 08/11/2024 EP

(71) Solicitante: Nokia Technologies Oy [FI]

(72) Inventor: Ali KARIMIDEHKORDI [IR]; Marvin MANALASTAS [PH]; Gilsoo LEE [US]; Jani-Pekka KAINULAINEN [FI]; Lars DALSGAARD [DK]

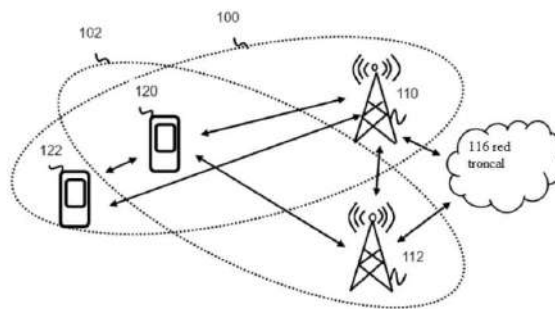
(54) Título: DISPOSITIVO TERMINAL Y MÉTODO PARA LA EVALUACIÓN DE MEDICIONES EN SISTEMAS DE COMUNICACIÓN INALÁMBRICA



(57) Resumen: Un dispositivo terminal que realiza mediciones relacionadas con una primera estación base mientras se encuentra en un estado en reposo del control de recursos radioeléctricos (RRC) o en un estado inactivo del RRC

(19) Dirección Nacional de la Propiedad Industrial – URUGUAY**(12) Invención****(11) UY a/041183**

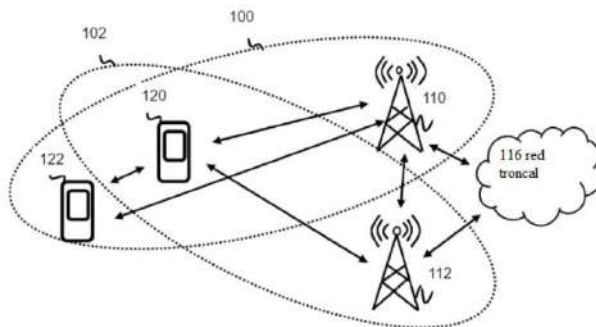
- (51) **Clasificación Internacional:** H 04W 24/02(2009.01), H 04W 24/08(2009.01), H 04W 76/19(2018.01), H 04W 36/24(2009.01), H 04W 36/32(2009.01), H 04W 24/10(2009.01)
- (22) **Fecha de presentación:** 06/11/2025
- (86) **Fecha y nro de presentación PCT:**
- (87) **Fecha y nro de publicación PCT:**
- (30) **Datos de prioridad:** /FI2024/050603 08/11/2024 WO
- (71) **Solicitante:** Nokia Technologies Oy [FI]
- (72) **Inventor:** Ali KARIMIDEHKORDI [IR]; Marvin MANALASTAS [PH]; Gilsoo LEE [US]; Jani-Pekka KAINULAINEN [FI]; Lars DALSGAARD [DK]
- (54) **Título:** DISPOSITIVO TERMINAL Y MÉTODO PARA LA EVALUACIÓN DE MEDICIONES EN SISTEMAS DE COMUNICACIÓN INALÁMBRICA



- (57) **Resumen:** Un dispositivo terminal que realiza una medición relacionada con una primera estación base mientras se encuentra en un estado en reposo del control de recursos radioeléctricos (RRC) o en un estado inactivo del RRC. El proceso de evaluación determina si se satisface una primera condición y una segunda condición en un determinado punto de tiempo o durante un período de tiempo dado. El dispositivo terminal envía a una segunda estación base una indicación del resultado de la medición y una indicación del resultado del proceso de evaluación. Un dispositivo de red recibe y procesa dichas indicaciones procedentes del dispositivo terminal.

(19) Dirección Nacional de la Propiedad Industrial – URUGUAY**(12) Invención****(11) UY a/041184**

- (51) Clasificación Internacional:** H 04W 24/02(2009.01), H 04W 24/08(2009.01), H 04W 24/10(2009.01), H 04W 76/19(2018.01), H 04W 36/32(2009.01), H 04W 76/15(2018.01), H 04W 36/24(2009.01)
- (22) Fecha de presentación:** 06/11/2025
- (86) Fecha y nro de presentación PCT:**
- (87) Fecha y nro de publicación PCT:**
- (30) Datos de prioridad:** 18/941381 08/11/2024 US
- (71) Solicitante:** Nokia Technologies Oy [FI]
- (72) Inventor:** Ali KARIMIDEHKORDI [IR]; Marvin MANALASTAS [PH]; Gilsoo LEE [US]; Jani-Pekka KAINULAINEN [FI]; Lars DALSGAARD [DK]
- (54) Título:** DISPOSITIVO TERMINAL Y MÉTODO PARA LA EVALUACIÓN DE MEDICIONES EN SISTEMAS DE COMUNICACIÓN INALÁMBRICA



- (57) Resumen:** Un dispositivo terminal que realiza mediciones relacionadas con una primera estación base mientras se encuentra en un estado en reposo del control de recursos radioeléctricos (RRC) o en un estado inactivo del RRC. Un proceso de evaluación para determinar si se satisface por lo menos una de una primera condición relacionada con la movilidad de un dispositivo terminal o una segunda condición relacionada con la localización del dispositivo terminal, con respecto a una celda de la primera estación base, en un determinado punto de tiempo o durante un período de tiempo dado.

(19) Dirección Nacional de la Propiedad Industrial – URUGUAY

(12) Invención

(11) UY a/041200

(51) **Clasificación Internacional:** H 04L 5/00(2006.01), H 04W 28/10(2009.01), H 04W 76/15(2018.01), H 04W 24/02(2009.01)

(22) **Fecha de presentación:** 04/12/2025

(86) **Fecha y nro de presentación PCT:**

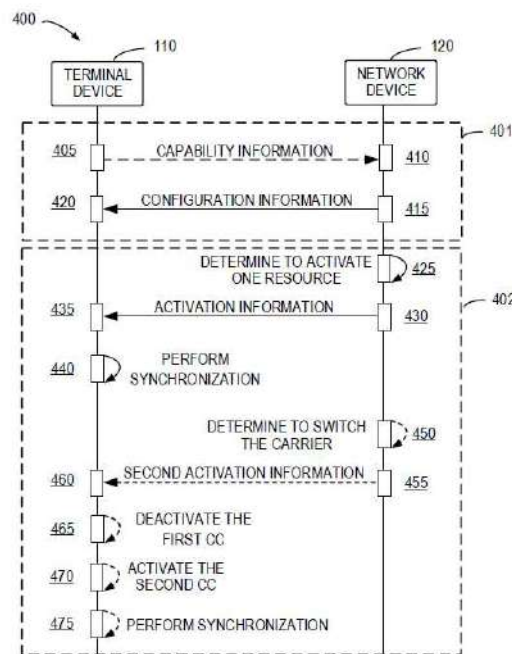
(87) **Fecha y nro de publicación PCT:**

(30) **Datos de prioridad:** PCT/CN2024/138585 11/12/2024 EM

(71) **Solicitante:** Nokia Technologies Oy [FI]

(72) **Inventor:** Lars DALSGAARD [DK]; Chunli WU [CN]; Kamakshi LAKSHMINARAYANAPURAM KRISHNAKUMAR [IN]; SunYoung LEE [KR]; Tero HENTTONEN [FI]; Petri Junani VASENKARI [FI]; Karri Markus RANTA-AHO [FI]

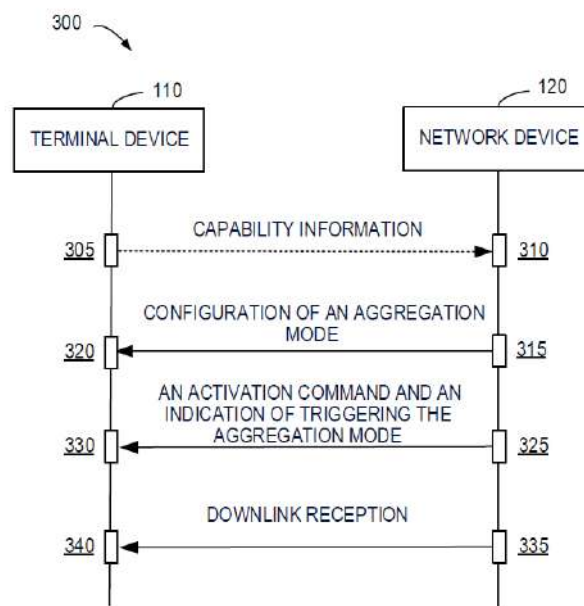
(54) **Título:** CONFIGURACIÓN Y ACTIVACIÓN DE RECURSOS EN UNA OPERACIÓN CON MÚLTIPLES PORTADORAS



(57) **Resumen:** Diversas formas de realización ejemplificativas de la presente divulgación se relacionan en general con el campo de las telecomunicaciones y, en particular, con métodos, dispositivos, aparatos y medios de almacenamiento legibles por computadora para la configuración y la activación de recursos en una operación con múltiples portadoras

(19) Dirección Nacional de la Propiedad Industrial – URUGUAY**(12) Invención****(11) UY a/041203**

- (51) **Clasificación Internacional:** H 04L 5/00(2006.01), H 04W 76/15(2018.01)
 (22) **Fecha de presentación:** 09/12/2025
 (86) **Fecha y nro de presentación PCT:**
 (87) **Fecha y nro de publicación PCT:**
 (30) **Datos de prioridad:** PCT/CN2024/138609 11/12/2024 WO
 (71) **Solicitante:** Nokia Technologies Oy [FI]
 (72) **Inventor:** Zexian LI [FI]; Chunli WU [CN]; Kamakshi LAKSHMINARAYANAPURAM KRISHNAKUMAR [IN]; Lars DALSGAARD [FI]; Tero HENTTONEN [FI]; Petri Junani VASENKARI [FI]; SunYoung LEE [KR]; Karri Markus RANTA-AHO [FI]
 (54) **Título:** CONFIGURACIÓN Y COMUNICACIÓN EN PORTADORAS DE COMPONENTES NO CONTIGUAS.



- (57) **Resumen:** Un método que comprende recibir, de un dispositivo de red, una configuración de un modo de agregación para una pluralidad de portadoras de componentes no contiguas, donde el modo de agregación comprende el uso de una única cadena de receptores para la recepción de manera simultánea en la pluralidad de portadoras de componentes no contiguas.

SOLICITUDES DE MODELOS DE UTILIDAD

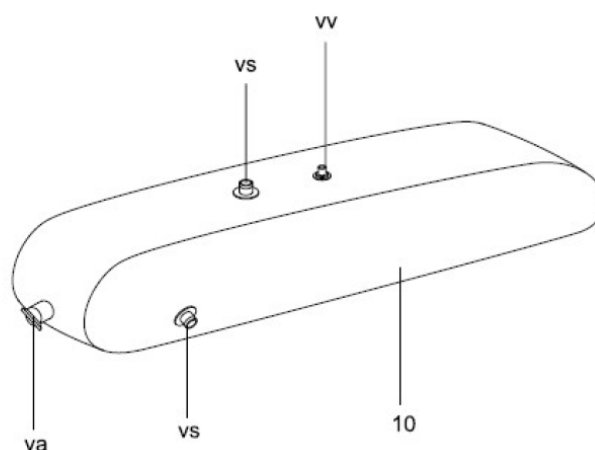
(19) Dirección Nacional de la Propiedad Industrial – URUGUAY

(12) Modelo de Utilidad

(11) UY u/004883

- (51) **Clasificación Internacional:** B 65D 33/16(2006.01), B 65D 5/10(2006.01), B 65G 3/04(2006.01)
- (22) **Fecha de presentación:** 04/08/2023
- (86) **Fecha y nro de presentación PCT:**
- (87) **Fecha y nro de publicación PCT:**
- (30) **Datos de prioridad:** 20 2023 008535 6 04/05/2023 BR
- (71) **Solicitante:** ALVARO TASHIRO MEGA [UY]
- (72) **Inventor:** ALVARO TASHIRO MEGA [UY]

(54) **Título:** RESERVORIO FLEXIBLE DE POLIETILENO



- (57) **Resumen:** Es describe un reservorio flexible de polietileno con condiciones específicas de espesor y relación de largo y volumen, pudiendo ser previsto en la región interna del tanque flexible una bolsa con micro perforaciones para la retención y filtrado de particulados que pudieran estar presentes en el fluido.

ÍNDICE POR TITULARES DE MARCAS

Titular	N° Exp	Marca
Abercrombie & Fitch Europe SagI	586144	RUEHL
Abu Dhabi Media Office	586421	GOVERNMENT OF ABU DHABI (mixta)
Acadian Seaplants Limited.	586214	SEAPRIME
adp Merkur GmbH	586574	VOLCANO LOCK BIGGER JACKPOTS
AGLIMOY S.A.	586341	ARTEI (mixta)
AKER BIOMARINE HUMAN INGREDIENTS AS	586619	SUPERBA (mixta)
Alcon Inc.	586209	CLAREON FREESYTE
Alcon Inc.	586211	CLAREON FREESIGHT
ALFREDO BARROS UNIPERSONAL	586355	PICKUP COMFORT (mixta)
Allison Acosta	586376	(figurativa)
Alvaro Bentancur	586427	TRAZAPRO
AMGEN INC.	586263	MARITIDE
Ana Heredia Cruz	586286	CAMILU STORE DE TODO UN POCO MINORISTA MAYORISTA (mixta)
Andrea Bibiana Faracchio Bula	586221	VITA BEE (mixta)
Andres Eduardo Pereira Martinez	586215	S.O.S ANIMAL (mixta)
Angel Efrain Valadan Condeza	585424	GLOBAL BULK BULK LIQUID LOGISTICS (mixta)
ARIAS MOSEGUI OSCAR JESUS UNIPERSONAL	586649	EL LAGARTO ICE CREAM Y MÁS DATE UN GUSTO ESTAMOS DONDE TÚ ESTÉS (mixta)
ARPINET SAS	586289	SOBRE LA MARCHA
Balun Athletics Holdco, LLC	586353	(figurativa)
Barilla G. e R. Fratelli - Società per Azioni	586240	DAL 1877 BARILLA (mixta)
Barilla G. e R. Fratelli - Società per Azioni	586239	B (mixta)
Bayer Aktiengesellschaft	586304	MYENON
Big Brands Bubba SpA	586409	(figurativa)
Big Brands Bubba SpA	586417	BUBBA
Big Brands Bubba SpA	586416	B. (mixta)
Big Brands Bubba SpA	586415	B. (mixta)
Big Brands Bubba SpA	586414	(figurativa)
Big Brands Bubba SpA	586413	(figurativa)
Big Brands Bubba SpA	586412	(figurativa)
Big Brands Bubba SpA	586411	(figurativa)
Big Brands Bubba SpA	586410	(figurativa)
BONFIGLIO BRAGUNDE YESSICA ESTHER UNIPERSONAL	586647	RAMODI MÁS QUE MASCOTAS (mixta)
BONTEY S.A.	586611	RAVOX (mixta)
BORAX SAS	586600	BRX (mixta)
BORAX SAS	586599	BRX (mixta)
BORAX SAS	586601	BRX (mixta)
SALA, MANUEL HORACIO y BORCA SALVA, PABLO	586472	SERINCO URUGUAY INGENIERIA Y MONTAJES (mixta)
BOVINTEL SAS SOCIEDAD POR ACCIONES SIMPLIFICADA	586470	BOVINTEL (mixta)
BRECHNER CONSTRUCCIONES S.R.L.	586596	BRECHNER DESARROLLO + ARQUITECTURA + CONSTRUCCIÓN (mixta)
BRISEIS, S.A.	586507	ACTONER

Titular	N° Exp	Marca
BRISEIS, S.A.	586579	TULIPÁN NEGRO 1953 (mixta)
BYD COMPANY LIMITED	586481	(figurativa)
BYD COMPANY LIMITED	586621	(figurativa)
CAFIROL S.A.	586408	KULVEX ENERGY (mixta)
CALIBRACIONES S.R.L. SOCIEDAD DE RESPONSABILIDAD LIMITADA	583751	UYCLICK (mixta)
CALIBRACIONES S.R.L. SOCIEDAD DE RESPONSABILIDAD LIMITADA	583752	UYCLICK (mixta)
CANARIAS S.A.	586429	(figurativa)
CARBUSS INDUSTRIA CATARINENSE DE CARROCERIAS LTDA	586466	BUSSCAR
Carmela Ansuas	585957	CARMELA (mixta)
Carolina Mariel Perez Bonavita	586420	LO DE EMMA HOME DETALLES QUE HACEN TU HOGAR ÚNICO (mixta)
CASA DI CONTI LTDA	586614	LAS PALMAS
CASTRO PÉREZ, GUZMÁN	586469	AQUABIO (mixta)
CDIMEX S.A.	585064	AL SHAMS
CICAMA S.R.L.	583808	ESCRITO EN EL AGUA
CICAMA S.R.L.	583807	MUMMAC MUSEO DE LA MENTE (mixta)
CISCO RIVERO MAURO DERIK UNIPERSONAL	586277	KROI
CLUB ATLÉTICO PEÑAROL	586149	(figurativa)
CLUB ATLÉTICO PEÑAROL	586532	MANYA
CLUB ATLÉTICO PEÑAROL	586531	CARBONERO
Club Pilates Franchise SPV, LLC	586203	CLUB PILATES
Club Pilates Franchise SPV, LLC	586207	CLUB PILATES (mixta)
COLGATE-PALMOLIVE COMPANY	586254	XTRA CHILL
Compagnie Gervais Danone	586359	ACTIMEL TRICASEI
COMPAÑIA CIBELES S.A.	586529	CERIO CIB 75
COMPAÑIA URUGUAYA DISTRIBUIDORA DE EXCLUSIVIDADES S.A. (C.U.D.E.S.A.)	586266	SUMUN
COMUNALES ROMERO ANA PAULA UNIPERSONAL	586212	RYVAL BUILT TO COMPETE (mixta)
CRASH BAGGAGE S.R.L.	585998	CRASH BAGGAGE (mixta)
CREDIAUTO SAS SOCIEDAD POR ACCIONES SIMPLIFICADA	586431	CREDIAUTO (mixta)
CROSS CAPITAL S.A.	586562	OPEN DOOR POLO TOUR
CROSS CAPITAL S.A.	586477	OPEN DOOR POLO CLUB
Dabitec SA	586109	NNET FULL
DACAR QUÍMICA DO BRASIL S/A	586533	SUPERCOLOR
Juan Navarrine y Dafna Asencio	580167	STEVENS
DALFARO SAS	586216	(figurativa)
Daniela María Cabral Fernández	586367	SALUM HALOTERAPIA (mixta)
Daniela Navarro	586354	SUPERMERCADO
Danny Serbán Gutierrez Izaguirre	586356	OBRALMENTE TUS OBRAS EN ORDEN. (mixta)
DE CUNTO PEREZ JOSE LUIS UNIPERSONAL	586167	MARCEL BURGOS (mixta)
DE LOS SANTOS CARBALLEIRA ALBANA HELENA Y PENA BRAZIONIS CAROLIN MARIANA SOCIEDAD	586452	MAGNO

Titular	N° Exp	Marca
DE HECHO		
Dreame Innovation Technology (Suzhou) Co., Ltd.	586501	LYNGO (mixta)
DREAMIX S.A.S.	586498	DX DREAMIX (mixta)
Duna Enterprises SL	586201	GA.MA ITALY (mixta)
ECOMEDIA SAS	586609	AMBIENTARTE
Eduardo Darío Nogueira Ruvertoni	586227	KORE
EL BARNA SRL	586306	CUMBIA CLUB (mixta)
ELG COMERCIO DE ELETRONICOS LTDA	586635	ELG (mixta)
ELG COMERCIO DE ELETRONICOS LTDA	586636	ELG (mixta)
ESCUELA DE IMAGEN S.R.L.	586330	ALMA HOUSE BY VERÓNICA DANDREA (mixta)
ESPINA MACHADO MARTIN NICOLAS UNIPERSONAL	586389	MYV ARTESANÍAS MARTÍN Y VERÓNICA (mixta)
ESTEBAN KALLAY & CIA. S.A.	586454	AY KALLAY ALLAY KALLAY KALLAY KAL KALLAY KALLAY KALLAY KALL KALLAY KALL (mixta)
EUROFARMA URUGUAY S.A.	586196	LAZIO
Exelixis, Inc.	586514	(figurativa)
FBAN S.A.S.	586476	FBAN GLOBAL (mixta)
Julio María Herrera y Federico Borrazas	585358	DEX DESIGN EXPERIENCE
FEDERICO GRAVIZ	586303	ANOTTER GAME (mixta)
FEO MERLADETT ISAAC UNIPERSONAL	584823	M7 (mixta)
fernando valls	586605	MEGAFIESTA
FILIFRATTI ESPINDOLA MARIA BELEN UNIPERSONAL	586371	CASA LOLA (mixta)
Flavia Karen Amorin Silveira	586230	AKERUM
FNC SOCIEDAD ANONIMA	586402	NORTEÑITA
Freedom Finance Europe Ltd	586314	FREEDOM 24
Freestyle Brands, LLC	586456	FREESTYLE (mixta)
FUERTE TRIAS GERARDO ANDRES UNIPERSONAL	586300	SL SMARTLIVE VIVE INTELIGENTE (mixta)
FULLER INTERNACIONAL, S.A.P.I. DE C.V.	586630	FULLER ONE NIGHT (mixta)
FULLER INTERNACIONAL, S.A.P.I. DE C.V.	586640	FULLER MOVE+ (mixta)
Gabriel CAGNOLI GONZÁLEZ	586535	SIDERIS (mixta)
GABRIFER S.A.	585100	VI AM/PM 6 AM/PM AYELET (mixta)
GABRIFER S.A.	585101	AL HAMRA AYELET A N L E E L G A N G A (mixta)
GALENTTI SAS SOCIEDAD POR ACCIONES SIMPLIFICADA	586271	LA GOFRERA WAFFLES (mixta)
GALENTTI SAS SOCIEDAD POR ACCIONES SIMPLIFICADA	586273	LA GOFRERA POCKET WAFFLES (mixta)
GALYFER SOCIEDAD ANONIMA	586357	MAGESTIC OUD (mixta)
GARDIMAR S A SOCIEDAD ANÓNIMA CON ACCIONES AL PORTADOR	586418	GDM (mixta)
GARRO CYNTHIA ELIZABETH UNIPERSONAL	585590	BAUM (mixta)
GB Group Pty Ltd	586455	GB (mixta)
Gedeón Geymonat Bergara	586272	TERCO (mixta)
GLAUCIAR SOCIEDAD ANONIMA	586362	RED DELUXE (mixta)

Titular	N° Exp	Marca
SOCIEDAD ANÓNIMA CON ACCIONES NOMINATIVAS		
GLAUCIAR SOCIEDAD ANONIMA SOCIEDAD ANÓNIMA CON ACCIONES NOMINATIVAS	586361	RED HUB INMOBILIARIO (mixta)
Glaxo Group Limited	586328	DENSURKO
Goglio S.p.A. o in forma estesa Goglio Luigi Milano S.p.A.	586489	GOGLIO
Gold's Gym Licensing LLC	586386	GOLD'S GYM (mixta)
Gold's Gym Licensing LLC	586385	GOLD'S GYM (mixta)
GOODAI GLOBAL INC.	586453	RELIEF SUN (mixta)
GOROZURRETA REY FEDERICO Y LOPEZ PAGGIOLA SEBASTIAN	555888	CM LA CASA DEL MULTIFOCAL (mixta)
GR Xplore LLC	586335	GRXPLORE (mixta)
Grupo Amoble SpA	586369	FORASTERO
Grupo Amoblé SpA	586368	AMOBLÉ
Guangzhou Quxin Biotechnology Co., Ltd.	586465	UPO (mixta)
GUERRERO STABILE WASHINGTON ALBERTO UNIPERSONAL	586256	CAUDAL (mixta)
Hankook Tire & Technology Co., Ltd.	586603	VANTRA
HEBEI shuaian latex products co.,Ltd	586622	SHUAIAN (mixta)
HERRERA GOÑI MACARENA UNIPERSONAL	586479	MAESO HOME (mixta)
HODIMA LTDA.	586422	EL GALPÓN
Holepunch, S.A. de C.V.	586443	KEET
Holepunch, S.A. de C.V.	586442	(figurativa)
HORINK SOFÍA LAURA	586184	QUBE L'NOFF (mixta)
HOTELES DECAMERON COLOMBIA S.A.S - SIGLA HODECOL S.A.S.	586441	GRAND DECAMERON (mixta)
HYVE HN, Central American Networks S.A. de C.V.	586370	HYVE (mixta)
IGOA GARRONE MARIA PAOLA Y MEDEYROS LAURIDO MARTIN	586138	TINY NEST BABY & KIDS (mixta)
INDUNET S.A.	586299	PANCHURRITO
INNOPET S.A.S.	586598	OTIS
INNOVACIONES MUNDO TECH SRL SOCIEDAD DE RESPONSABILIDAD LIMITADA	586646	WORLD TECH (mixta)
ivan garcia	586488	KANU (mixta)
Javier Emilio D'Abruzzo	581640	JRD URUGUAY & FACTORY (mixta)
Joint Stock Company "BIOCAD"	586520	ACROVIDIS
Jon Julio	586210	THEM (mixta)
JROLAND SAS	586549	JR ESTUDIO ROLAND ESTUDIO CONTABLE (mixta)
JROLAND SAS	586548	ESTUDIO ROLAND
JULIO CESAR Rodriguez ESPNDOLA	586576	MINDSET STUDIO
Junior Chamber International (JCI) Inc.	585629	JCI (mixta)
HYUNDAI MOTOR COMPANY y KIA MOTORS CORPORATION	586349	PLEOS
HYUNDAI MOTOR COMPANY y KIA MOTORS CORPORATION	586350	PLEOS
HYUNDAI MOTOR COMPANY y KIA	586348	PLEOS

Titular	N° Exp	Marca
MOTORS CORPORATION		
KYMAB Limited	586495	ZAYTEMLIS
KYMAB Limited	586494	DEYAMLI
KYMAB Limited	585938	ESVIAMLI
La Peninsula S.R.L.	586525	PEDRO EL ROJO
LA RURAL VIÑEDOS Y BODEGAS S.A. LTDA.	586612	RUTINI ENCUENTRO
LA SENSACION LTDA.	586208	LA SENSACIÓN CERCA DE TU HOGAR! (mixta)
LABORATORIO GADOR S.A.	586490	PROPADIL
LABORATORIOS ORDESA, S.L.	586547	ORDESA
LABORATORIOS ORDESA, S.L.	586546	BLEMIL
LABORATORIOS STEIN SOCIEDAD ANÓNIMA	586282	DORZANTRI
LATAM Airlines Group S.A.	586246	LATAM VENTURES
Lautaro Lans	586324	LA CASA DEL PAN DE QUESO (mixta)
LAZAR S.A.	586613	IVERAZAL
Lenovo (Beijing) Limited	586639	HEY QIRA
Lenovo (Beijing) Limited	586638	LENOVO QIRA
LIGHTNING BOLT S.A.	586552	BOLT (mixta)
LIGHTNING BOLT S.A.	586553	BOLT URUGUAY DESDE 1983 (mixta)
LIGHTNING BOLT S.A.	586554	(figurativa)
LIN, HUAN	586260	CAFINI (mixta)
L'OREAL	586400	LIGHT STRAIGHT
L'OREAL	586242	NUTRI SLEEP TECHNOLOGY
L'OREAL	586241	AMINEXIL-R CRECE SUPREME
LTECO S.A.S.	585699	LTECO (mixta)
LTECO S.A.S.	585700	RAPID NEW ENERGY (mixta)
Magdalena Cristiano y Lucia Machado	585682	MALACARA (mixta)
MAGAÑA DE CAMPOS XIOMARA YAMILET UNIPERSONAL	585698	PAPELERÍA BONITA (mixta)
Magdalena Rocha Ibarra	585161	HAPPY DOG
MAPATEX S.A.	586302	+ FÁCIL COCINAR (mixta)
Marcello Alexander CALLANDRA HERNÁNDEZ	586610	DON POLLO (mixta)
MARCELO DAUBER	584008	PASADENA (mixta)
Marco Patricio Daverda Yanguas	586199	MH SOLUCIONES (mixta)
María Cristina Somma Dinardi	586651	VITA MARÍA CRISTINA SOMMA (mixta)
Maria Elena de Stefano Kozik	586268	F.U.J FEDERACIÓN URUGUAYA DE JINETEADAS DELEGACIÓN URUGUAYA RUMBO AL FESTIVAL DE DOMA Y FOLKLORE (mixta)
María Fernanda Moreno Domínguez	586315	BAIC CENTRAL INTERNACIONAL
DENISE ISABEL UTURBEY ESTEVES y MARTÍN DANIEL ÁLVAREZ TRAVERSA	586231	CASA CAFÉ (mixta)
MARTUL MONTANI JACKALINE ANABEL UNIPERSONAL	586499	VIZU (mixta)
Mathias Soares	586036	CLIPZONE (mixta)
Mathias Trazante	584577	FINANCIATE! (mixta)
matias enzo vernassa miño	586530	MI MUNDO GLUTEN FREE (mixta)
Mauricio Bolletta	586608	DOMENICO
MEAT DEL ESTE SAS	585742	DON OSCAR'S CARNES (mixta)

Titular	N° Exp	Marca
MEDINA PEREZ CARLOS ALEJANDRO UNIPERSONAL	586253	VISUALIZAR (mixta)
Martin Facundo Molinaro y MELISA EIJO	586296	QUÉ PASA SI... (mixta)
Merck Sharp & Dohme B.V	586432	OHTUVAYRE
Merck Sharp & Dohme B.V.	586435	OHTUVAYRE (mixta)
METRIC AGRO SAS	586602	M METRIC AGRO (mixta)
MIBREMAR SOCIEDAD ANONIMA SOCIEDAD ANÓNIMA	586467	MIBEMAR MODULARE (mixta)
MOEVE, S.A.	586309	MOEVE UP (mixta)
Mondelez Argentina S.A.	586484	BELDENT MASTICA A TU MANERA
MONSANTO TECHNOLOGY LLC	586251	LA TIJERETA
MORE PRODUCTS S.A.S.	586352	VTA + (mixta)
MOREIRO, AGUSTÍN	586373	KUATI (mixta)
MORLAN S.A.	586462	MORLAN
MORLAN S.A.	586461	MORLAN (mixta)
MUJICA ARRUA LAURA ALEJANDRA UNIPERSONAL	586644	ALEJANDRA MUJICA MODA FEMENINA (mixta)
MULTIMARCAS UY SAS	586425	CERELUS
MULTIMARCAS UY SAS	586423	TRISANTI
Naila Elizabeth Carmen Coronado	586372	D'LRIO LENCERÍA (mixta)
NAUTIBLUE S.A.	586578	FIT REPUBLIC. (mixta)
NAUTIBLUE S.A.	586577	FIT REPUBLIC. (mixta)
NELSON PUTRICK	585188	OLIVARES NELISA (mixta)
Nicolás Machín	586065	V VOLTIA (mixta)
NIKE INNOVATE C.V. una sociedad holandesa limitada (commanditaire vennootschap) organizada y existente bajo las leyes de Holanda	586311	SWOOSHFLY
NIKE INNOVATE C.V. una sociedad holandesa limitada (commanditaire vennootschap) organizada y existente bajo las leyes de Holanda	586590	NIKE TIEMPO
NIKE INNOVATE C.V. una sociedad holandesa limitada (commanditaire vennootschap) organizada y existente bajo las leyes de Holanda	586587	ACG (mixta)
NIKE INNOVATE C.V. una sociedad holandesa limitada (commanditaire vennootschap) organizada y existente bajo las leyes de Holanda	586594	HYBRID FLY
NIKE INNOVATE C.V. una sociedad holandesa limitada (commanditaire vennootschap) organizada y existente bajo las leyes de Holanda	586592	HYBRID RN
NIKE INNOVATE C.V. una sociedad holandesa limitada (commanditaire vennootschap) organizada y existente bajo las leyes de Holanda	586589	AERO-FIT
NILSON SALERTI LEONARDO GABRIEL UNIPERSONAL	586327	N A NILSON ABOGADOS (mixta)
Nofrock SAS	584898	CAFELATITO
Nofrock SAS	584901	DULCELATITO
OLV STORE SAS SOCIEDAD POR	586575	SOVAI (mixta)

Titular	N° Exp	Marca
ACCIONES SIMPLIFICADA		
ORGANIZACION RENT-A-HOUSE C.A.	585264	RENT-A-HOUSE (mixta)
OURO FINO SAÚDE ANIMAL LTDA.	586338	SINCRO ECG
OURO FINO SAÚDE ANIMAL LTDA.	586493	OURO FINO SALUD ANIMAL
OURO FINO SAÚDE ANIMAL LTDA.	586340	LEPECID
OURO FINO SAÚDE ANIMAL LTDA.	586491	OURO FINO
OURO FINO SAÚDE ANIMAL LTDA.	586492	OURO FINO SAÚDE ANIMAL
OURO FINO SAÚDE ANIMAL LTDA.	586337	SINCROGEST INYECTABLE
OURO FINO SAÚDE ANIMAL LTDA.	586336	SINCROGEST
OURO FINO SAÚDE ANIMAL LTDA.	586339	ENFRENT OUROFINO
Mathías Marcelo Calvete Céspedes y Pablo Andrés Diéguez Bidarte	586281	MP MEDIOS PERDIDOS (mixta)
Paola Fiorelli	586496	FIORELLI (mixta)
PARKSUR S.A.	586252	ROZEN (mixta)
PASTOS DEL SUR SAS	586218	PASTOS DEL SUR
Pastos del Sur SAS	586219	PASTOS (mixta)
PEDRALI S.P.A.	586545	PEDRALI (mixta)
PEREZ ETCHEVERRY VANINA UNIPERSONAL	585251	FERNET ARTESANAL CURANDERAS (mixta)
PEREZ SILVA JUAN PABLO UNIPERSONAL	586500	VIEJA CHELA (mixta)
PIONEER HI-BRED INTERNATIONAL INC.	586542	ABRANVO
POMBO GARCIA SERGIO GUSTAVO UNIPERSONAL	586365	PERFOPLASTIC (mixta)
PROCAM SAS SOCIEDAD POR ACCIONES SIMPLIFICADA	586258	PRO.C.A.M. (mixta)
QI, YIFANG	586261	LIDIMI (mixta)
Reckitt Benckiser Health Limited	586447	(figurativa)
Refcards SAS	581895	REF INNOVATION IN REFEREEING (mixta)
REVETRIA FERNANDEZ SABRINA UNIPERSONAL	586364	R&S THINGS (mixta)
RIVOMARK S.A.	585442	SIRIUM (mixta)
RIZZI GROUP SAS SOCIEDAD POR ACCIONES SIMPLIFICADA	586278	RIZZI (mixta)
Romina Castro	585923	COSTA CLUB (mixta)
S.A. MOLINOS ARROCEROS NACIONALES (SAMAN)	585066	KYOTO R SALSA BIG BURGUER MÁS CREMOSA RECETA AUTÉNTICA AMERICANA SALSA EMULSIONADA CON PEPINO PESO NETO 250 G (mixta)
S.A. MOLINOS ARROCEROS NACIONALES (SAMAN)	585067	KYOTO R SALSA TASTE TEXTURA CREMOSA SABOR AHUMADO ORIGINAL SALSA EMULSIONADA CON MOSTAZA PESO NETO 250 G (mixta)
San Francisco C.I.S.A.	586434	REVELACION
SANCHEZ FRAGA SILVANA YINET UNIPERSONAL	586478	HOSTEL FAMILIAR ARTIGAS (mixta)
SANCHEZ, PABLO GUILLERMO	586270	S SOFIA DEL MAR (mixta)
SANCHEZ PATAZCA ADRIANA UNIPERSONAL	586213	APLÓS #STYLE IN MOTION (mixta)
Ignacio Esteves Gauna y Santiago Pereira	586133	MUNA STUDY & TRAVEL (mixta)
Santiago Pereira	586346	KAIA STUDIOS (mixta)
SAPRIZA CABRERA MARIA CECILIA	586543	REALZA REAL ESTATE (mixta)

Titular	N° Exp	Marca
UNIPERSONAL		
SATERE SOCIEDAD ANONIMA	585309	CAFÉ JURADO PASIÓN (mixta)
SEAT S.A.	586558	CUPRA
SEAT S.A.	586560	(figurativa)
SELECT SIRES, INC.	586480	NXGEN
SEMILLERIA DENUCIO LTDA.	586200	DUENDE PEQUE (mixta)
SHAFEL S.A.	586287	SHAFEL (mixta)
Shenzhen Tugao Intelligent Co., Ltd	586449	HOTWAV (mixta)
Silvia Braulia Valerio González	586536	SV STUDIO SILVIA VALERIO (mixta)
Skycut Technology Co., Ltd.	586222	SKYCUT
SMARTUY SAS	586433	SMARTUY
Société des Produits Nestlé S.A.	586232	GIORNO
SODIO SRL	585916	NAI (mixta)
SODIO SRL	585949	INMONA (mixta)
SOFIS S.R.L.	586019	SOFIS GOVTECH
SOFIS S.R.L.	586020	BIOBPM
SOFIS S.R.L.	586021	BIOD2A
SPEFAR S.A.	586244	PERIFAR EL ANALGÉSICO DE LOS URUGUAYOS RÁPIDA ACCIÓN (mixta)
SPEFAR S.A.	586243	PERIFAR EL ANALGÉSICO DE LOS URUGUAYOS (mixta)
SUAREZ MARTINEZ PABLO DANIEL, SUAREZ MARTINEZ DIEGO MARTIN Y OTROS SOCIEDAD DE HECHO	586487	BRUTO (mixta)
Syngenta Crop Protection AG	586291	SELIDYNEL
TEJEIRA BARCHI, AGUSTIN	586632	LYNDEN (mixta)
TERENZI GROUP HOLDING S.R.L.	586459	TIZIANA TERENZI (mixta)
TERENZI GROUP HOLDING S.R.L.	586458	V CANTO BY TERENZI (mixta)
TERENZI GROUP HOLDING S.R.L.	586460	TIZIANA TERENZI
TERENZI GROUP HOLDING S.R.L.	586457	GIARDINO BENESSERE (mixta)
Tether Operations, S.A. de C.V.	586446	TETHER
Tether Operations, S.A. de C.V.	586445	QVAC
Tether Operations, S.A. de C.V.	586444	TETHER (mixta)
Tether Operations, S.A. de C.V.	586399	USDT
Tether Operations, S.A. de C.V.	586398	T (mixta)
Tether Operations, S.A. de C.V.	586396	(figurativa)
Tether Operations, S.A. de C.V.	586395	(figurativa)
Tether Operations, S.A. de C.V.	586394	(figurativa)
Tether Operations, S.A. de C.V.	586393	USAT
Tether Operations, S.A. de C.V.	586392	XAUT
THE CLOROX COMPANY	586305	TILEX (mixta)
The Procter & Gamble Company	586471	AUSSIE (mixta)
THE PRUDENTIAL INSURANCE COMPANY OF AMERICA	586523	PRICOA
THE PRUDENTIAL INSURANCE COMPANY OF AMERICA	586524	PRUDENTIAL (mixta)
THE PRUDENTIAL INSURANCE COMPANY OF AMERICA	586522	PRAMERICA
THE PRUDENTIAL INSURANCE COMPANY OF AMERICA	586519	PRU
THE PRUDENTIAL INSURANCE COMPANY OF AMERICA	586521	DRYDEN

Titular	N° Exp	Marca
THE PRUDENTIAL INSURANCE COMPANY OF AMERICA	586518	PRUDENTIAL
THE PRUDENTIAL INSURANCE COMPANY OF AMERICA	586517	JENNISON ASSOCIATES
THE PRUDENTIAL INSURANCE COMPANY OF AMERICA	586515	(figurativa)
The Pure Lab Co., Ltd.	586557	345 RELIEF CREAM
The Pure Lab Co., Ltd.	586384	DR. ALTHEA (mixta)
TIANXIANG REN	586379	GIRABELLA
TIMAB MAGNESIUM	586237	PHIX-UP
TOP PÁDEL GROUP SAD	586483	TOP PADEL FIT CENTER (mixta)
TORNOMETAL S.A.	586526	TORNOMETAL (mixta)
TOTAL BIOTECNOLOGIA INDÚSTRIA E COMÉRCIO LTDA	583205	BIOHARMER
TRANSPORTE Y LOGISTICA LR SAS SOCIEDAD POR ACCIONES SIMPLIFICADA	586582	BONITA 'S BY LIA HORNOS (mixta)
TRIGAL S.R.L.	586259	SABOREOH! (mixta)
TSG LATIN AMERICA S.A.S.	586205	PLAN HUB .LIVE (mixta)
TVS HOLDINGS LIMITED	586274	TVS NEO 125 FI (mixta)
VAZ CANO FEDERICO HEBER UNIPERSONAL	586510	PACHIVIAR CENTRO DEPORTIVO (mixta)
Victor Kornhauser	586591	SARAH KOSTA JOYAS DE ARTE (mixta)
Visus Therapeutics Inc.	586264	YUVEZZI
Xiaoyan, Zhou	586585	JIEHANG
XINGTAI BAIXIN SEALS MANUFACTURING CO., LTD.	586541	KOS (mixta)
YAMAHA HATSUDOKI KABUSHIKI KAISHA	586288	Y-EAC
Yiwu Rock Sporting Goods Co., Ltd.	586572	ROCKBROS (mixta)
YUSSIM BRODER MIKAEL UNIPERSONAL	586539	RINCÓN DEL VINTAGE (mixta)

ÍNDICE POR TITULARES DE FRASES PUBLICITARIAS

Titular	N° Exp	Marca
GENOMMA LAB INTERNACIONAL, S.A.B. DE C.V.	586351	LA LATA QUE TE HIDRATA
GLAUCIAR SOCIEDAD ANONIMA SOCIEDAD ANÓNIMA CON ACCIONES NOMINATIVAS	586363	SOÑALO, Y LO HACEMOS REALIDAD
KEDAL S.A.	586561	UNA CUESTIÓN DE ACTITUD (mixta)
LR AUTOMOVILES LTDA.	586486	¡SI VENÍS, TE LO LLEVÁS!
SPEFAR S.A.	586245	EL ANALGÉSICO DE LOS URUGUAYOS

ÍNDICE

LISTADO DE CÓDIGOS UTILIZADOS EN EL BOLETÍN	8
LISTADO DE AGENTES DE LA PROPIEDAD INDUSTRIAL	13
SOLICITUDES DE MARCAS Y OTROS SIGNOS.....	27
Marcas Solicitadas	27
Frases Publicitarias Solicitadas.....	137
CONCESIONES DE MARCAS Y OTROS SIGNOS	139
Marcas Concedidas	139
Frases Publicitarias Concedidas.....	145
DESISTIMIENTOS DE MARCAS Y OTROS SIGNOS.....	146
Marcas Desistidas (Art. 90 D. 34/999)	146
DESESTIMACIONES DE MARCAS Y OTROS SIGNOS.....	147
Marcas Desestimadas.....	147
Marcas Tenidas por Desistidas (Art. 92 D. 34/999)	147
RENOVACIONES DE MARCAS Y OTROS SIGNOS	148
Marcas Renovadas	148
TRANSFERENCIAS INSCRIPTAS	149
Transferencias de marcas, inscriptas.....	149
Transferencias de diseños industriales, inscriptas.....	154
CAMBIOS DE NOMBRE INSCRIPTOS.....	155
Cambios de nombre de marcas, inscriptos.....	155
CAMBIOS DE DOMICILIO INSCRIPTOS	156
Cambios de domicilio de marcas, inscriptos.....	156
RESOLUCIONES DE RECURSOS Y REIVINDICACIONES	157
Resoluciones de marcas, revocadas por DNPI.....	157
SOLICITUDES DE PATENTES DE INVENCION	159
SOLICITUDES DE MODELOS DE UTILIDAD	167
ÍNDICE POR TITULARES DE MARCAS.....	168
ÍNDICE POR TITULARES DE FRASES PUBLICITARIAS	177
ÍNDICE.....	178

Depósito legal 325.532
(N° 358)
Impreso en D.N.P.I.
E-mail: administracion.dnpi@miem.gub.uy
Rincón 719 Telefax 2840 1234
C.P. 11.000
Montevideo – Uruguay

Montevideo, 29 de mayo de 2026

