

República Oriental del Uruguay

*Dirección Nacional de la
Propiedad Industrial y Registro de Software*



N°354

27/03/2026

ISSN 2301 - 1777
Impreso en D.N.P.I.
Permiso N° 2160 (Biblioteca Nacional)
URUGUAY

REPÚBLICA ORIENTAL DEL URUGUAY



MINISTERIO DE INDUSTRIA, ENERGÍA Y MINERÍA

DIRECCIÓN NACIONAL DE LA PROPIEDAD INDUSTRIAL Y REGISTRO DE SOFTWARE

DRA. FERNANDA CARDONA
MINISTRA DE INDUSTRIA, ENERGÍA Y MINERÍA

DRA. EUGENIA VILLAR
SUBSECRETARIA
MINISTERIO DE INDUSTRIA, ENERGÍA Y MINERÍA

DR. MAG. RODRIGO DÍAZ
DIRECTOR GENERAL DE SECRETARÍA
MINISTERIO DE INDUSTRIA, ENERGÍA Y MINERÍA

DRA. MARIANELA DELOR
DIRECTORA TÉCNICA DE LA PROPIEDAD INDUSTRIAL
MINISTERIO DE INDUSTRIA, ENERGÍA Y MINERÍA

de acuerdo a lo establecido por los artículos 80 y 101 de la Ley
N° 17.011 de fecha 25 de Setiembre de 1998 ésta es la
Publicación Oficial de la Dirección Nacional de la Propiedad
Industrial, Unidad Ejecutora del Ministerio de Industria, Energía
y Minería, cuyo cometido sustantivo es administrar y proteger el
derecho de la Propiedad Industrial.

RINCON 719 – Teléfono 2900 0658 – C.P. 11.000

e-mail: secretaria.dnpi@miem.gub.uy

<http://www.miem.gub.uy>

LISTADO DE CÓDIGOS UTILIZADOS EN EL BOLETÍN

LISTA DE CÓDIGOS, POR ORDEN ALFABÉTICO, Y LOS NOMBRES CORRESPONDIENTES (ABREVIADOS) DE ESTADOS, OTRAS ENTIDADES Y ORGANIZACIONES INTERGUBERNAMENTALES.

AD	ANDORRA	CV	CABO VERDE
AE	EMIRATOS ARABES UNIDOS	CY	CHIPRE
AF	AFGANISTAN	CZ	REPUBLICA CHECA
AG	ANTIGUA Y BARBUDA		
AI	ANGUILLA	DE	ALEMANIA
AL	ALBANIA	DJ	DJIBOUTI
AM	ARMENIA	DK	DINAMARCA
AN	ANTILLAS NEERLANDESAS	DM	DOMINICA
AO	ANGOLA	DO	REPUBLICA DOMINICANA
AP	ORGANIZACIÓN REGIONAL AFRICANA DE LA PROPIEDAD INDUSTRIAL (ARIPO)	DZ	ARGELIA
AR	ARGENTINA	EA	ORGANIZACIÓN EUROASIÁTICA DE PATENTES (EAPO)
AT	AUSTRIA	EC	ECUADOR
AU	AUSTRALIA	EE	ESTONIA
AW	ARUBA	EG	EGIPTO
AZ	AZERBAIYAN	EH	SAHARA OCCIDENTAL
		EM	OFICINA PARA LA ARMONIZACIÓN DEL MERCADO INTERIOR (MARCAS Y DIBUJOS Y MODELOS) (OAMI)
BA	BOSNIA Y HERZEGOVINA	EP	OFICINA EUROPEA DE PATENTES (OEP)
BB	BARBADOS	ER	ERITREA
BD	BANGLADESH	ES	ESPAÑA
BE	BELGICA	ET	ETIOPIA
BF	BURKINA FASO		
BG	BULGARIA	FI	FINLANDIA
BH	BAHREIN	FJ	FIJI
BI	BURUNDI	FK	ISLAS FALKLAND (MALVINAS)
BJ	BENIN	FO	ISLAS FEROE
BM	BERMUDA	FR	FRANCIA
BN	BRUNEI DARUSSALAM		
BO	BOLIVIA	GA	GABON
BR	BRASIL	GB	REINO UNIDO
BS	BAHAMAS	GC	OFICINA DE PATENTES DEL CONSEJO DE COOPERACION DE LOS ESTADOS ARABES DEL GOLFO (CCG)
BT	BHUTAN		
BV	ISLA BOUVET	GD	GRANADA
BW	BOTSWANA	GE	GEORGIA
BX	OFICINA BENELUX DE MARCAS (BBM) Y OFICINA BENELUX DE DIBUJOS Y MODELOS (BBDM)	GG	GUERNSEY
BY	BELARUS	GH	GHANA
BZ	BELICE	GI	GIBRALTAR
		GL	GROENLANDIA
CA	CANADA	GM	GAMBIA
CD	REPUBLICA DEMOCRATICA DEL CONGO	GN	GUINEA
CF	REPUBLICA CENTROAFRICANA	GQ	GUINEA ECUATORIAL
CG	CONGO	GR	GRECIA
CH	SUIZA	GS	ISLAS GEORGIA DEL SUR Y SANDWICH DEL SUR
CI	CÔTE D'IVOIRE	GT	GUATEMALA
CK	ISLAS COOK	GW	GUINEA - BISSAU
CL	CHILE	GY	GUYANA
CM	CAMERUN	HK	REGION ADMINISTRATIVA ESPECIAL DE HONG KONG DE LA REPUBLICA POPULAR DE CHINA
CN	CHINA		
CO	COLOMBIA	HN	HONDURAS
CR	COSTA RICA	HR	CROACIA
CS	SERBIA Y MONTENEGRO	HT	HAITI
CU	CUBA		

HU	HUNGRIA	NE	NIGER
IB	OFICINA INTERNACIONAL DE LA ORGANIZACIÓN MUNDIAL DE LA PROPIEDAD INTELECTUAL (OMPI)	NG	NIGERIA
ID	INDONESIA	NI	NICARAGUA
IE	IRLANDA	NL	PAISES BAJOS
IM	ISLA DE MAN	NO	NORUEGA
IL	ISRAEL	NP	NEPAL
IN	INDIA	NR	NAURU
IQ	IRAQ	NZ	NUEVA ZELANDIA
IR	IRAN(REPUBLICA ISLAMICA DEL)	OA	ORGANIZACION AFRICANA DE LA PROPIEDAD INTELECTUAL (OAPI)
IS	ISLANDIA	OM	OMAN
IT	ITALIA	PA	PANAMA
JM	JAMAICA	PE	PERU
JO	JORDANIA	PG	PAPUA NUEVA GUINEA
JP	JAPON	PH	FILIPINAS
KE	KENYA	PK	PAKISTAN
KG	KIRGUISTAN	PL	POLONIA
KH	CAMBOYA	PT	PORTUGAL
KI	KIRIBATI	PW	PALAU
KM	COMORAS	PY	PARAGUAY
KN	SAINT KITTS Y NEVIS	QA	QATAR
KP	REPUBLICA POPULAR DEMOCRATICA DE COREA	RO	RUMANIA
KR	REPUBLICA DE COREA	RS	SERBIA
KW	KUWAIT	RU	FEDERACION DE RUSIA
KY	ISLAS CAIMAN	RW	RWANDA
KZ	KAZAKSTAN	SA	ARABIA SAUDITA
LA	REPUBLICA DEMOCRATICA POPULAR LAO	SB	ISLAS SALOMON
LB	LIBANO	SC	SEYCHELLES
LC	SANTA LUCIA	SD	SUDAN
LI	LIECHTENSTEIN	SE	SUECIA
LK	SRI LANKA	SG	SINGAPUR
LR	LIBERIA	SH	SANTA HELENA
LS	LESOTHO	SI	ESLOVENIA
LT	LITUANIA	SK	ESLOVAQUIA
LU	LUXEMBURGO	SL	SIERRA LEONA
LV	LETONIA	SM	SAN MARINO
LY	JAMAHIRIYA ARABE LIBIA	SN	SENEGAL
MA	MARRUECOS	SO	SOMALIA
MC	MONACO	SR	SURINAME
MD	REPUBLICA DE MOLDOVA	ST	SANTO TOME Y PRINCIPE
ME	MONTENEGRO	SV	EL SALVADOR
MG	MADAGASCAR	SY	REPUBLICA ARABE SIRIA
MK	EX REPUBLICA YUGOSLAVA DE MACEDONIA	SZ	SWAZILANDIA
ML	MALI	TC	ISLAS TURCOS Y CAICOS
MM	MYANMAR	TD	CHAD
MN	MONGOLIA	TG	TOGO
MO	MACAO	TH	TAILANDIA
MP	ISLAS MARIANAS SEPTENTRIONALES	TJ	TAYIKISTAN
MR	MAURITANIA	TM	TURKMENISTAN
MS	MONTSERRAT	TN	TUNEZ
MT	MALTA	TO	TONGA
MU	MAURICIO	TP	TIMOR ORIENTAL
MV	MALDIVAS	TR	TURQUIA
MW	MALAWI	TT	TRINIDAD Y TOBAGO
MX	MEXICO	TV	TUVALU
MY	MALASIA	TW	TAIWAN, PROVINCIA DE CHINA
MZ	MOZAMBIQUE	TZ	REPUBLICA UNIDA DE TANZANIA
NA	NAMIBIA		

UA	UCRANIA	WO	ORGANIZACIÓN MUNDIAL DE LA PROPIEDAD INTELLECTUAL (OMPI) (OFICINA INTERNACIONAL DE)
UG	UGANDA	WS	SAMOA
US	ESTADOS UNIDOS DE AMERICA	YE	YEMEN
UY	URUGUAY	ZA	SUDAFRICA
UZ	UZBEKISTAN	ZM	ZAMBIA
VA	SANTA SEDE	ZW	ZIMBABWE
VC	SAN VICENTE Y LAS GRANADINAS		
VE	VENEZUELA		
VG	ISLAS VIRGENES (BRITANICAS)		
VN	VIET NAM		
VU	VANUATU		

MARCAS (Norma OMPI St. 60)

(210) – Número de Solicitud.

(730) – Nombre y dirección del solicitante o titular del Registro.

(220) – Fecha de presentación de la solicitud.

(511) – Clase y/o Producto o Servicio protegido (Clasificación de Niza) (Novena Edición).

(540) – Reproducción de la Marca.

(300) – Datos relativos a la prioridad en virtud del Convenio de la Unión de París (Número asignado a la primera solicitud, fecha de presentación de la primera solicitud, código de la Norma Ompi St 3 de la Oficina nacional o regional donde se presentó la primera solicitud).

(591) – Información relativa a los colores reivindicados.

(551) – Indicación de que la marca es una marca colectiva o una marca de certificación o garantía.

(554) – Marca tridimensional.

(556) – Marca sonora, incluidas las características.

(740) - Datos del Agente de la Propiedad Industrial.

PATENTES Y MODELOS DE UTILIDAD (Norma OMPI St. 9)

- (21) - Número de la solicitud de Invención o Modelo de Utilidad.
- (22) - Fecha de presentación de la solicitud.
- (12) - Designación del tipo de documento.
- (71) - Datos del solicitante, incluyendo nombre y país de origen.
- (72) - Nombre del Inventor/es.
- (51) - Clasificación Internacional de Patentes (Clasificación de Estrasburgo) (Sexta Edición).
- (54) - Título de la Invención.
- (57) - Resumen y diseño de la invención o descripción del modelo de utilidad o diseño (no más de 100 palabras).
- (74) - Nombre del Agente de la Propiedad Industrial.
- (30) - Datos relativos a la prioridad en virtud del Convenio de la Unión de París.
- (31) - Número asignado a la solicitud prioritaria o reválida.
- (32) - Fecha de depósito de la solicitud prioritaria.
- (33) - Código de la Norma St. 3 de Ompi que identifica a la Oficina de Propiedad Industrial que ha atribuido el número a la solicitud prioritaria o de la Organización que ha atribuido el número de la solicitud regional prioritaria (para las solicitudes internacionales registradas en virtud del PCT, debe utilizarse el Código "WO").

A continuación del número de la solicitud correspondiente (Código 21), deberá aplicarse el código normalizado para la identificación de los diferentes tipos de documentos de patentes (Norma Ompi St. 16):

A1: Invención Primaria

U: Modelo de Utilidad

DISEÑOS Y MODELOS INDUSTRIALES (Norma OMPI St. 80)

- (21) - Número de la solicitud del diseño o modelo industrial.
- (22) - Fecha de presentación de la solicitud.
- (12) - Designación del tipo de documento.
- (71) - Datos del solicitante, incluyendo nombre y país de origen.
- (72) - Nombre del creador/es.
- (51) - Clasificación Internacional para los Dibujos y Modelos Industriales (Clasificación de Locarno) (Sexta Edición).
- (54) - Título del Diseño o Modelo.
- (57) - Resumen y descripción del diseño o modelo industrial incluidas las indicaciones de colores (no más de 100 palabras).
- (74) - Nombre del Agente de la Propiedad Industrial.
- (30) - Datos relativos a la prioridad en virtud del Convenio de la Unión de París.
- (31) - Número asignado a la solicitud prioritaria o reválida.
- (32) - Fecha de depósito de la solicitud prioritaria.
- (33) - Código de la Norma St. 3 de Ompi identificando a la Oficina nacional o regional u organización en la que se presentó la solicitud prioritaria (para los depósitos internacionales presentados en virtud del Arreglo de La Haya, se debe utilizar el Código "WO"). A continuación del número de la solicitud correspondiente (Código 21) deberá aplicarse el código normalizado para la identificación de los diferentes tipos de documentos (Norma OMPI St. 17):

Q: Diseños y Modelos Industriales

LISTADO DE AGENTES DE LA PROPIEDAD INDUSTRIAL

Nro	Nombre	Dirección	CP	Teléfono	Fax	E-mail
3	CIKATO LAY, MANFREDO ANDRES	Avenida Italia 7519, Oficina 502	11500	2606.06.06	2606.14.39	cikato@cikato.com.uy
6	MARINARI SEXTO, WALTER HUGO	25 de Mayo 576	11000	2916.34.55	2916.21.93	bacot@bacot.com.uy
8	ARROLLI TELESKA, RUBEN JOSE	Ituzaingó 1485 esc.12	11000	2915.94.75		
12	FREIRA SERRAT, CARLOS MARIA	Río Negro 1394 piso 10 esc.10	11100	2901.16.70/ 2901.58.32		
15	DAIQUI BALMACEDA, JUAN CARLOS	Río Negro 1394 piso 10 esc.10	11100			
16	GIMENEZ SORHUET, ROBERTO DARIO	Florida 1485 ap.301	11000	2901.22.78		
17	PONCE DE LEON MURO, JULIO CESAR	Florida 1485 ap.301	11000	2901.22.78		
18	BACOT SILVEIRA, OSCAR TULIO	25 de Mayo 576	11000	2916.34.69	2916.21.93	obacot@bacot.com.uy
19	FREIRA SERRAT, JUAN MIGUEL	Plaza Cagancha 1335 esc. 317/18	11100	2900.06.86	2908.71.27	jmfreira@adinet.com.uy
20	FOX TAYLOR, NORMAN ALEXANDER	Pedro Murillo 6136	11500	2604.03.60	2604.66.69	nfox@fox.com.uy
21	LAMAS BALESTRA, MARIO DANIEL	Lucerna 6273	11400	2600.37.67		dlamas@lamasgrimaldi.com.uy
23	BONADA ASUAGA, ROBERTO GUZMAN	Lancasteriana 2359 bis	11400	2600.72.24		
24	LANZON MAZZELLO, RAFAEL EDUARDO	Brandzen 1961 esc.102	11200	2408.50.38	2409.97.61	rlanzon@lanzon.com.uy
25	PIÑEYRO CAMACHO, MARTHA NELIDA	Plaza Independencia 848 1er. Piso	11000	2908.81.36		mpineyro@montevideo.com.uy
26	VECINO SANCHEZ, GERMAN	Mones Roses 6937	11500	2604.16.04	2604.66.04	gvecino@ppv.com.uy
28	MEDINA YLLA, EDUARDO JOSE	Av. Garibaldi 2185		2203.93.06/ 2209.51.40	2200.74.74	info@medinamarcas.com
29	PITTALUGA SHAW, JUAN ANTONIO	Echevarriarza 3535 Of. 1601 Torre A	11300	2623.29.59	2623.29.57	juan@pittaluga.com
30	MAESO VALINO, MARIA CRISTINA	Colonia 1825 apto.402				
31	PILAS SEMICHEVICH, RODOLFO	Av. Uruguay 2049 bis	11100	2409.36.02	2401.55.72	uruguay@pilasnet.com.uy
32	MELGAR PEREZ, ASTUR EULOGIO	Av. Uruguay 1826	11100	2409.17.00	2402.30.55	

Nro	Nombre	Dirección	CP	Teléfono	Fax	E-mail
34	FERNANDEZ SECCO, GONZALO JOSE	25 de Mayo 467 piso 5	11000	2916.19.13	2916.57.40	gonzalo@fernandezsecco.com.uy
35	D' ALESSANDRO VALIDO, JULIO CESAR	Juan Paullier 2015	11200	2400.39.70		
37	FERNANDEZ PEREZ, EDUARDO LUIS	Fernández Crespo 1861 bis	11200	2400.22.90	2400.22.90	eduardoluisf@gmail.com
38	BOGNANNO PAULOS, NOEMI CLARA	Rincón 682 esc.14	11000	2916.38.72		
39	CROCCO MARTINEZ, ALVARO HARRIET	Av. Garibaldi 2276		2200.74.24		
40	MORGADE DI POLITO, CLAUDIO	Av. de las Américas 8336, Block 1, Ap.101	15000	094.429.107		cmorgade@morgade.uy
41	DELPIAZZO RODRIGUEZ, CARLOS ENRIQUE	Misiones 1424 piso 5	11000	2915.30.30	2915.30.30 int. 512	delpiazzo@delpiazzo.com.uy
42	ARGENTINO DE BELLO, ROSARIO NELLY	Juncal 1431 esc. 402	11000	-		
43	AURUCCI DE MORALES, SYLVIA RITA	25 de Mayo 395 piso 3 apto.6	11000	-		
44	SAAVEDRA LEVRATTO, LORENZO	Zapicán 2980-82		2209.46.83		
45	DOCAMPO EIRIN, ALBERTO MARIO	Rivera 6056		2600.39.41		
46	EIRIN DI FAZIO, ALVARO JORGE	Plaza Independencia 831 esc. 609	11300	2902.75.49	2902.35.51	
47	PISANI PALMER, CARLOS ORLANDO	R. Hayadelat 1688		2619.63.77		
48	MONTANO GOMEZ, PEDRO JULIO	Plaza Cagancha 1335 ap. 1104	11100	2903.07.80	2903.07.80 int. 211	sym@scelzaymontano.com.uy
49	ORDOQUI CASTILLA, GUSTAVO ANTONIO	Rincón 728	11000	2708.38.03		gustavo@ordoquicastilla.com
50	CORTI ACOSTA, GRACIELA BEATRIZ	Obligado 1070	11300	2709.30.95		gcorti@adinet.com.uy
51	SCELZA MARTINEZ, FERNANDO LUIS	Rba. Rep. del Perú 1043	11300	2708.29.50		
52	PRAT GUTIERREZ, AGUSTIN JULIO	Palacio Lapidó Av. 18 de julio 948 ap.401	11100	29047739		pratasoc@usa.net
53	APEZECHEA SANTINI, JOSE ANTONIO	Colonia 2108 apto.701	11200	2408.43.08		
54	NAVARRO CASTEX, ALEJANDRO MARIANO	Pza. Independencia 1374	11100	2902.42.16		

Nro	Nombre	Dirección	CP	Teléfono	Fax	E-mail
55	RODRIGUEZ TURRINA, LUIS ALBERTO	Río Negro 1380	11100	2908.50.62		
56	CAGNOLA MERCADAL, CARLOS	La Paz 1988		2400.56.95		
57	IRIGOYEN DESCALZI, JOSE MARTÍN	25 de Mayo 635 esc. 203	11000	2916.03.37		
58	SANJINES RAVIZZA, CRISTOBAL ERNESTO	Duvimoso Terra 2327 apto. 6	11200	-		
59	MUSSIO TORRES, DIEGO EDUARDO	J.M.Blanes 869	11200	2413.65.67		
61	BALLIVA GIMENEZ, WASHINGTON ULISES	Rincón 540 piso 7	11000	-		
62	ZARUCKI ABRAMODICAS, JAIME	Bulevar Artigas 515 apto. 301	11300	-		
63	POPLAWSKI NATANSON, LIZABETH	Maldonado 2422 apto. 21	11200	-		
64	GAMUNDI DEMARCO, GERARDO ANIBAL	José Benito Lamas 2792	11300	-		
65	MARTINEZ LEONI, JOSE LUIS	Brandzen 1961 esc.602	11200	2407.81.72	2407.81.75	jose@martinezleoni.com.uy
66	DE POSADAS MONTERO, DIEGO ANTONIO	Rincón 454 esc. 316	11000	-		
67	MAYER MARTINEZ, FEDERICO OSCAR	Ituzaingó 1393 esc. 503	11000	-		
68	MOREIRA PIEGAS, ROBERTO	Colonia 981 esc. 604	11100	2900.34.71	2900.86.22	moreirap@adinet.com.uy
69	FONT BERTINAT, BISMARCK ENRIQUE	Av. Uruguay 872	11100	2902.55.65/ 2902.55.67		
70	ZAS FERNANDEZ, JORGE	Ejido 1425 esc. 3	11100	-		
71	LAURNAGA MARANA, VICTORIO JORGE	Bulevar España 2575 apto. 302	11300	-		
72	COSTA ALBERTONI, NEDER ERNESTO	25 de mayo 477 esc. 28	11000	-		
74	LAMAS MORENO, LUIS FLORENCIO	Ramón Massini 3304 apto. 403	11300	2708.47.61		
75	CHIARINO MAÑE, ARMANDO	García de Zúñiga 2265	11300	2711.07.77		
76	SUAREZ ANTOLA, GRISELDA	18 de Julio 1805		2409.26.80		
77	STRAPETTI MONTESANO, HUGO	Av. Agraciada 2955 apto.106		-		

Nro	Nombre	Dirección	CP	Teléfono	Fax	E-mail
78	FERNANDEZ GOYECHEA, LUIS ENRIQUE	25 de Mayo 467 piso 4 esc. 7	11000	-		
79	MACIEL PAPP, GUILLERMO HORACIO	Santiago Vázquez 1244 of. 502	11300	2916.34.55		
80	STEFANOLI PESCKETTO, ALEJANDRO	Juan Benito Blanco 1127 apto. 101	11300	2709.04.45		
81	FLORES CASTRO, GALA DEL CARMEN	Bulevar Artigas 3942 apto. 1		-		
82	HERVI BARROS, CARLOS ROGELIO	Dalmiro Costa 4486 apto. 2	11400	2619.55.94		
83	D' ALBORA SOLARI, FELIPE CONRADO	Dr. Francisco Soca 1360	11300	2708.11.20		
84	STEFANOLI PESCKETTO, MARIO FIDEL	Andes 1111	11100	2908.59.38		
85	FIGUEREDO MARTINEZ, OSCAR MARIO	25 de Mayo 477 esc. 50	11000	-		
86	INVIDIO MAURIELLO, SANTIAGO RODOLFO	25 de Mayo 661 esc. 205	11000	-		
87	ORLANDO SANTA MARIA, MARIA LORELEY	Juan Paullier 2416	11200	-		
89	FERRAZ MADRID, JOSE PEDRO	Juncal 1408 piso 5 esc. 9	11000	-		
90	ENRIQUEZ FIGOLI, JORGE RUBEN	Misiones 1371 piso 1 esc. 8	11000	-		
92	MENDEZ MANOVSKY, RUPERTO ALVARO	Tacuarembó 1442	11200	2402.90.96		
93	CANTON POMBO, MARCELO	Treinta y Tres 1420 piso 2 esc.15	11000	2916.52.25		
94	FISCHER FLEURQUIN, GUSTAVO RODOLFO	San José 807 Of. 403	11100	2908.71.67	2908.35.58	fischer@fischer.com.uy
95	VIANA FERREIRA, ENRIQUE ALIPIO	Av. Uruguay 1824 apto. 202	11200	-		
96	MONTORO HEGUERTE, FRANCISCO EDISON	Treinta y Tres 1374 esc.108	11000	2915.94.27		
97	FINALI PILAS, MIRYAM ROSSANA	Av. Uruguay 2049	11100	2409.36.02	2401.55.72	uruguay@pilasnet.com.uy
98	VILLAGRAN MERA, CLAUDIA	Juncal 1398 piso 4 esc.4/40	11000	-		
99	HENDLER TRIADOR, GABRIELA	Juncal 1395 esc.42	11000	-		

Nro	Nombre	Dirección	CP	Teléfono	Fax	E-mail
101	MARTINONI OTORMIN, GUSTAVO EDUARDO	Juan Carlos Gomez 1445 esc. 301	11300	2707.75.18 095531902	2707.56.46	gustavomartinoni@martinoniyrodriguez.com
103	ABENTE LE BAS, DIEGO MONTGOMERY	Araucana 1277	11400	2606.06.06	2606.14.39	cikato@cikato.com.uy
104	PILAS PEREIRA, RODOLFO	Av. Uruguay 2049	11100	2409.36.02	2401.55.72	uruguay@pilas.com.uy
105	GERONA COSIO, HECTOR RICARDO	Colonia 815 esc. 504	11100	2901.36.08	2901.36.08	
106	GAMIO CIA, JUAN ENRIQUE	Misiones 1379 esc. 601	11000	-		
107	GUTIERREZ CARRAU, JUAN MANUEL	Rincón 528 Piso 6	11000	2916.50.94/ 2916.50.95	2916.13.59	
108	SILVA LEDESMA TERRA, JULIO CESAR	Rincón y 25 de Mayo, Ed.Rafael apto. 902, Maldonado				
109	PLA REGULES, MARIA MARTA	Cerrito 420 esc. 404	11000	2915.66.20		
110	AMOZA ANTUNEZ DE OLIVERA, EDGARDO	Juncal 1305 piso 2 esc. 206	11000	2916.43.66		
111	MINICELLI D'AMATO, NELSON DANIEL	Alfredo Baldomir 2363 apto.202	11300	-		
112	GUTIERREZ GALIANA, JORGE	Río Branco 1359 apto.903	11000	2901.78.34		
113	MOREIRA BIRRIEL, MARIA GRACIELA	Río Branco 1359 apto.903	11100	2901.78.34		
114	GENTA FONS, PABLO	Cnel. Brandzen 1961 of. 1004	11200	2409.24.21/ 2402.79.39	2408.77.26	gentafons@fastlink.com.uy
115	CARNELLI DI LEONE, CARLOS RAFAEL	Coronel Alegre 1321 piso 4	11300	2709.94.29		
116	IRIBARNE AGUINSKY, NORA	Bulevar España 2166 apto.302	11300	-		
117	GARCIA VILA, MARIO DANIEL	Maggiolo 685	11300	2711.57.41		
118	MARTINEZ VIVAS, MARIA INES	Costa Rica 1720 of.001	11000	2917.01.87	2916.34.05	minesm@adinet.com.uy
119	GIAMBRUNO MAROÑO, MARIA INES	25 de Mayo 467 piso 5	11000	2916.19.13	2916.57.40	mgiambruno@fernandezsecco.com
120	PONZONI GARCIA, JOSE LUIS	Juncal 1431 esc.702	11000	2915.82.11		

Nro	Nombre	Dirección	CP	Teléfono	Fax	E-mail
121	GUADALUPE BRENNIA, DIEGO	Ellauri 896 apto.101	11300	-		
122	VENCE CASSINA, TERESITA ANDREA	Hernandarias 3623	11400	2507.77.64		
123	CASTELLS BARTHABURU, MARÍA DE LAS MERCEDES	San José 807 esc. 403	11100	2908.71.67	2908.35.58	fischer@fischer.com.uy
124	CHARLONE SPINNELLI, BENJAMIN DANIEL	Brandzen 1961 esc.502	11200	-		
125	IGLESIAS HERRERO, LUIS FERNANDO	Zabala 1394 bis piso 1	11000			luisf.iglesias@gmail.com
126	ARIAS DURAN, JORGE ALFREDO	Ituzaingó 1312 apto.205	11000	2915.91.41/ 2915.89.08	2916.42.56	ariasjalf@yahoo.com
127	STIGLITZ HOLZMAN, BERNARDO MENDEL	18 de julio 1516 apto.2		-		
128	DURAN RAMALLO, JORGE HORACIO	San José 871	11100	-		
129	STEZANO MARIÑO, ANA MARIA	Convención 1307 Of.502	11100	2902.21.98	2902. 66.53/ 095314299	anamaria@stezano.com
130	GUICHON SILVA, JOSE LUIS	Pza.Cagancha 1335 esc. 206	11100	2902.31.18/ 2902.16.55	2902.13.44	jones@jones.com.uy
131	STUCZYNSKI SLONIMSKY, GERARDO DAVID	Charrúa 2665		-		
132	ESPALTER MASOLLER, HAROLDO JOSE	Dr. Elazarola 2319	11400	2600.02.07		
133	HUGHES PORRAS, MARIA MARIELA	25 de mayo 455 piso 4	11000	2915.56.83		
134	RISSO SHIEN, LAURA LUCIA	Río Negro 1354 apto.14	11100			
135	BACOT SILVEIRA, MONICA SUSANA	Av. 18 de Julio 841, piso 4 / 402		2903.20.47/ 2900.41.02	2903.21.03	monicabacot@mbs.com.uy
136	DEL CERRO ROLDOS, SUSANA VERÓNICA	Echevarriarza 3535 Of. 1601 Torre A	11300	2623.29.59	2623.29.57	sdelcerro@pittaluga.com
138	RODRIGUEZ VILLAMIL RIVIERE, RAMIRO	Máximo Tajes 6482	11400	2600.59.81		
140	LAPENNE IMAZ, EDUARDO MARCELO	Pedro Murillo 6136	11500	2604.03.60	2604.66.69	fox@fox.com.uy

Nro	Nombre	Dirección	CP	Teléfono	Fax	E-mail
141	TERRA ORTIZ DE TARANCO, ANA INÉS	Plaza Independencia 831 Of. 507	11000	2908.86.38	2908.86.40	bacot@bacot.com.uy
142	LARREA CASTRO, MAGELA ADRIANA	J.C.Gomez 1479	11100	2915.99.48		
143	SANTUCCI SCARLATO, ANA MARIA	Araucana 1312	11400	2600.21.03		
144	VANRELL FALCON, JUAN EDUARDO	Marco Bruto 1005, piso 5	11300	2628.60.33	2622.53.55	juanvanrell@vanrell.com.uy
145	LOPEZ OTTE, MARIO ANDRES	Araucana 1277	11400	2606.06.06	2606.14.39	cikato@cikato.com.uy
146	CAMPOS BARNECH, ENRIQUE FERNANDO	Paraguay 1196 esc. 002	11200	2901.46.44	2901.46.44	camposbarnech@hotmail.com
147	SCHULKIN GURMAN, AUGUSTO FERNANDO	Bulevar España 2293	11200	2401.09.94		
148	GARCIA GONZALEZ, SYLVIA ESTELA	Pablo Podestá 1293		-		
149	FERNANDEZ IRUJO, MARIA BEATRIZ	Pablo Pérez 4523		2215.11.32		
150	BAZZI GALLI, CARINNA GLORIA	Mercedes 1787		2400.91.36	2408.57.21	cbazzi@ertec.com.uy
151	GONZALEZ PITA, MARCELO JOSE	Pagola 3261 apto.104	11300	2709.25.65		
152	GIAMBRUNO MAROÑO, GABRIEL GERARDO	25 de Mayo 467 of. 401	11000	2916.19.13 AL 15	2916.57.40	fersecco@adinet.com.uy
153	TONARELLI DE PENA, MARIA NOEL	25 de mayo 587 apto.101	11000	2916.54.92		
154	SCIARRA CAUBARRERE, ALEJANDRO	Rincón 531, Oficina 202		2916.66.45		sciarra@sciarra.com.uy
155	SCIARRA CAUBARRERE, ADRIANA	Lido 1621	11400	2604.38.59		
156	TEUTEN BROOKER, MARK CHRISTOPHER	Potosí 1615	11500	2.603.10.38	2908.86.40	mteuten@cmlawyers.com.uy
157	ALVAREZ PERSICO, CARLOS	Pza. Cagancha 1335 esc. 206	11100	2902.31.18/ 2902.16.55	2902.13.44	jones@jones.com.uy
158	SUR BRAND, JORGE	Rambla República del Perú 851 ap.301	11300	2710.84.92		
159	ETCHEVERRY REYES, AGUSTIN	Cerrito 507 piso 5	11000	-		

Nro	Nombre	Dirección	CP	Teléfono	Fax	E-mail
160	SALAVERRY GALBARINI, LUCIA	Juan Carlos Gomez 1479 Esc 309	11000	2914.63.68	099611553	luciasalaverry@yahoo.com
161	STERENSTEIN PESQUERA, FERNANDO	Aurora 362		2309.35.86		
162	PEREYRA LETTIER, ROBERTO ELBIO	Vicente Yañez Pinzón 4743		2308.25.09		
163	LARMINY LOPEZ, EDGARDO	Juan Proudfoot 1764	12400	2321.18.57		elarminy@vera.com.uy
164	PEREIRA SARALEGUI, TORIBIO AMALIO	Rincón 528 piso 6	11000	2916.50.94/95	2916.13.59	tpereira@barbosa.com.uy
165	MORGADE DI POLITO, NORA	Rincón 528 piso 6	11000	2916.50.94/95	2916.13.59	barbosa@barbosa.com.uy
166	PASTORINO LEPPA, CARLOS AMERICO	Feliciano Rodríguez 2709	11300	2709.04.12		
167	GALANTE ALVAREZ, DIEGO	Bulevar Artigas 1154	11300	2708.71.72	2708.71.72	info@galantemartins.com
168	CASULO BERNASCONI, EDISON HUMBERTO	José María Montero 2770	11308	099.612341	099.612341	info@legaluy.com
169	DETJEN ETCHEVERRIGARAY, XIMENA MARIA	Colonia 1561 apto. 201		2400.32.97		
170	BERRETA NOBOA, ALVARO RAFAEL	Av. Rivera 6606	11500	2600.82.41		
171	MARTINEZ GARCIA, MARIA CECILIA	J. Zavala Muniz 5556		2601.84.78	2601.84.78	reherma@adinet.com.uy
172	DE FREITAS STRAUMANN, EDUARDO	Andes 1418 apto. 201	11100	29011191/ 2902.53.03		
173	ELUTCHANZ GRAZIANO, NATALI CRISTINA	Maldonado 1378 apto.501		-		
174	CHALKLING MAJO, ANA CAROLINA	Luis B. Cavia 3071 Of. 904	11300	2708.40.13	2708.40.13	cchalkling@estudiochalkling.com
175	RUIZ ABOU-NIGM, VERONICA	Juncal 1327 esc. 2001	11000	2915.50.01	2915.43.75	marcas@ppv.com.uy
176	NOCETTI HERRERA, ANA AMELIA	Juncal 1392	11300	2900.10.00	2623.29.57	anocetti@ferrere.com
177	DEFFEMINIS PAIVA, JUAN BAUTISTA	Mones Roses 6937	11500	2604.16.04	2604.66.04	jdefeminis@ppv.com.uy
178	LUSSICH, ALICIA	Yamandú Rodríguez 79 (Parque de Miramar) Canelones				
179	LARROSA DE BRUN, GUSTAVO	Calle Indiana s/n, M30 S2 (Médanos de Solymar) Canelones		098.03.91.70		gustavo@larrosaip.com.uy

Nro	Nombre	Dirección	CP	Teléfono	Fax	E-mail
180	CIKATO ABENTE, ANDRES	Avenida Italia 7519, Oficina 502	11500	2606.06.06	2606.14.39	cikato@cikato.com.uy
181	PITTALUGA PEREIRA, JUAN MARTIN	Echevarriarza 3535 Of. 1601 Torre A	11300	2623.29.59	2623.29.57	martin@pittaluga.com
182	BAZZANO OEHLER, VERONICA MARIA	Buenos Aires 618 piso 3	11100	2917.03.60	2916.09.92	fox@fox.com.uy
183	BUGALLO MONTAÑO, NYDIA BEATRIZ	Jaime Zudañez 2628 apto. 101	11300	2710.75.66		
184	ZERBINO STAJANO, RAFAEL AUGUSTO	Treinta y Tres 1271	11000	2916.03.10	2915.56.69	rzerbino@bkzr.com
185	CREMONESE MORETTO, CARMEN RAQUEL	Misiones 1475 esc. 202	11100	-		
186	CEA BACOT, MARÍA FERNANDA	Costa Rica 2003	11500	094.26.55.62		mceabacot@gmail.com
187	CESTAU FERNÁNDEZ, GRACIELA JOSEFINA	Pedro Murillo 6136	11500	2604.03.60		gcestau@fox.com.uy
188	ALZUGARAY GONZALEZ, ALICIA GOYA	Av. Pedro Blanes Viale 5919		2606.15.38		estudio@aya.com.uy
189	SARLABÓS BUZÓ, CARLOS EDUARDO	Brandzen 1961 Of. 205	11200	094383200 092073674		info@mercomark.com.uy
190	BARREIRO RIUS, MARÍA JACQUELINE	Misiones 1371 Esc. 31	11100	2915.17.34	2916.27.55	jbarreiro@lvm.com.uy
191	ESTEVEZ GOMEZ, HUGO WASHINGTON	WTC Torre III, Luis A. De Herrera 1248 Piso 15	11300	2622.99.90		hesteves@cmlawyers.com.uy
192	DUFRECHU RODRIGUEZ, DIEGO	Plaza Cagancha 1335 Of. 206	11100	2902.31.18/ 2902.16.55	2902.13.44	DDufrechu@jones.com.uy
193	SILVA ELIZALDE, ANA VICTORIA	Av. 18 de Julio 856 piso 5		2902.31.35		
194	FOX PEREYRA, VICTORIA HELENA	Pedro Murillo 6136	11500	2604.03.60	2604.66.69	vfox@fox.com.uy
195	BENTANCOR BENTANCOR, MARÍA CECILIA	Tomás Gomensoro 2984		2481.98.41	2481.98.41	cbentan@hotmail.com
196	FERNANDEZ BALLESTEROS, CARLOS ALBERTO	Piedras 509		2915.05.76		info@osfb.com.uy
197	SALGADO CARDOZO, VIVIAN DANIELA	Ramos 4234				
198	ROMANG COLOMINAS, CATHERINE	Misiones 1424 piso 2		2916.58.59	2916.58.63	cromang@olivera.com.uy

Nro	Nombre	Dirección	CP	Teléfono	Fax	E-mail
199	CHALAR SANZ, LAURA LUCIA	Misiones 1424 piso 2		2916.58.59	2916.58.63	lchalar@olidelp.com
200	STEINER DONNANGELO, ALMA	Colonia 810 esc. 703	11100	2900.97.30	2900.97.30	asteiner@als-abogados.com.uy
201	CIKATO ABENTE, MATIAS	Avenida Italia 7519, Oficina 502	11500	2606.06.06	2606.14.39	cikato@cikato.com.uy
202	PALADINO TURRA, NATALIA	Potosí 1615	11500	2.603.10.38		npaladino@cmlawyers.com.uy
203	MATEOS TUCUNA, FABIANA	Marco Bruto 1005, piso 5	11300	2628.60.33	2622.53.55	fabianamateos@vanrell.com.uy
204	VANRELL FALCÓN, VERÓNICA LOURDES	Marco Bruto 1005, piso 5	11300	2628.60.33	2622.53.55	veronicavanrell@vanrell.com.uy
205	MAYER WEST, AGUSTÍN	Juncal 1392	11000	2900.10.00		amayer@ferrere.com
206	MATTSSON MOELLER, SIGRID ANNITA					mattrod@adinet.com.uy
207	FERNANDEZ REQUENA, ISABEL	25 de Mayo 467 piso 5	11000	2916.19.13	2916.57.40	ifernandez@fernandezsecco.com
208	PEREIRA, LEONARDO APARICIO	Arturo Santana 811, Esc. 002, Maldonado		4223.53.44 4224.43.57	4224.88.97	lapestudio@gmail.com
209	VALLEJO ESPÍÑEIRA, CECILIA MARIA	Andes 1293 esc. 501		2292.28.69		cvallejo@ciappesoni.com
210	LAPENNE DE SALTERAIN, MARCOS	Pedro Murillo 6136	11500	2604.03.60	2604.66.69	mlapenne@fox.com.uy
211	LAPENNE DE SALTERAIN, JUAN	Pedro Murillo 6136	11500	2604.03.60	2604.66.69	jlapenne@fox.com.uy
212	CERVIERI GHIOLDI, VIRGINIA	Potosí 1615	11500	2.603.10.38		cervierimonsuarez@cmlawyers.com.uy
213	FERNÁNDEZ GIAMBRUNO, AGUSTINA MARÍA	25 de Mayo 467 piso 5	11000	2916.19.13	2916.57.40	afernandez@fernandezsecco.com
214	ACHARD SANCHEZ, JORGE LUIS	WTC Torre III, Luis A. De Herrera 1248 Piso 15				
215	ACOSTA PÉREZ, MARTÍN SEBASTIÁN	Soriano 895 Ap. 304				
216	PENADÉS GRAJALES, FABIANA VERÓNICA	Av. Brasil 2986 of. 804	11000	2916.65.68	2915.36.44	fpenades@clarkemodet.com.uy
217	BENITEZ ALVEZ, CARLOS EDGARDO	Marco Bruto 1005, piso 5	11300	2628.60.33	2622.53.55	carlosbenitez@vanrell.com.uy

Nro	Nombre	Dirección	CP	Teléfono	Fax	E-mail
218	WENG POLICICCHIO, STELLA MARINA	Juncal 1392	11000	2900.10.00		sweng@ferrere.com
219	CAMACHO CABRERA, MARITZA	Emilio Frugoni 886 apto. 401		24119600		aycmarcas@gmail.com
220	GALLO DUBOURG, ANDRÉS	Roque Graseras 661	11300	2716.77.69		info@mdubourg.com
221	ALTERWAIN BRUCK, ALEJANDRO	Juncal 1392	11000	2900.10.00		aalterwain@ferrere.com
222	ANTÚNEZ SEVESO, MÓNICA ANDREA	Avda. Giannatasio M10 S4, Local 7, Shangrilá, Ciudad de la Costa, Canelones				
223	ARAÚJO PERDOMO, XIMENA	Obligado 1208/102				
224	GOMENSORO VIDAL, NATALIA	Rincón 528 piso 6	11000	2916.50.94/95	2916.13.59	ngomensoro@barbosa.com.uy
225	IDOYAGA BARRO, ADOLFO MARIO	José Ellauri 7090/401				
226	GARIN da SILVA, DENIS FABIAN	Avenida Capitán Leal 5409				
227	BEZÓN RODRIGUEZ, STELLA MARIS	Durán 2131 ap. 104				
228	LANZON SEGOVIA, RAFAEL	Brandzen 1961, Piso 1 Esc.102	11200	2408.50.38	2409.97.61	rafael@lanzon.com.uy
229	AMORÍN DEL CAMPO, BERNARDO JULIO					bamorin@amorinabogados.com
230	FISCHER CASTELLS, FEDERICO GUILLERMO	Liorna 6550				
231	FOX PEREYRA, MARIANA	Murillo 6136				mfox@fox.com.uy
232	PITTALUGA ROSSI, GABRIEL MARÍA	Echevarriarza 3535, esc. 1601				gabrielpittaluga1@gmail.com
233	MARY PATRICIA CHAVES TELIZ					dra.patriciachavesteliz@gmail.com
234	MANUELA CABRERA SALVO	Juan Paullier 1236				manuela.cabrera82@gmail.com
235	JONAS KING BERGSTEIN KLECKIN	Av. 18 de Julio 1117 Piso 5°				svila@bergsteinlaw.com
236	KAREN NAHIR FERNÁNDEZ SUÁREZ	Ituzaingo1312/201				Karenfernandezsuarez@gmail.com
237	JUAN JOSÉ CURONE SÁNCHEZ	Rio Branco 1481				juanjocurone@hotmail.com
238	ANA PAULA BIANCHIMANO LOPEZ	Buenos Aires 397 Esc. 601		29152804		
239	VILLAMIL RODRÍGUEZ, PABLO	Av. General Flores 2282 unidad 105	11800	2209.61.29 091.096.947		

Nro	Nombre	Dirección	CP	Teléfono	Fax	E-mail
240	PRIORE GONZALEZ , MARIA BELEN	Avenida Rivera 5511	11400	099.860.427		mbpriere@gmail.com
241	MARCELO FEMENIAS	Treinta y Tres 1271	11200			mfemenias@bkzr.com.uy
242	FLORENCIA TORRESANI	Indiana M30 S2 (Médanos de Solymar, Canelones)	11600			uruguay@balderip.com
243	ANDREA KARINA CALCATERRA	Carlos Puig 1514 (Dolores-Soriano)				
244	FELIPE MARTINEZ ARDOINO	Asturias 1496	11400			felipe@martinezleoni.com.uy
245	JUANA BACOT	25 de Mayo	11000			jbacot@bacot.com.uy
246	CARMELA BACOT KONKE	Echevarriarza 3406				cbacot@bacot.com.uy
247	ESTEBAN NICOLAS CABALLERO MADERA	Plaza Cagancha 1335 Of .206		29023118		ncaballero@jones.com.uy
248	MANUEL GRAÑA GIANONI	Jose Marti 3263 Apto 301		099043466		manuelg90@gmail.com
249	RUBEN GABRIEL MENDEZ IRIGOYEN	Gral. Flores 525 of. 004, Colonia del Sacramento, Colonia, UY				gabrielmendez272@gmail.com
250	GRISELDA HERNANDEZ LEIVA	Avda. Garibaldi 2185		22039306 098987250		griselda@medinamarcas.com
251	MATÍAS JACKSON BERTÓN	Guayabos 1718 Oficina 405				matias@jackson.com.uy
252	MARIA LAURA ESCUDERO AMBROSONI	JUNCAL 1431 Escritorio 501				mescudero@legalmind.com.uy
253	FEDERICO MARIA PEREZ DEL CASTILLO CHIAPPARA	Avenida Luis P. Ponce 1439				federico@perezdelcastillo.com
254	GONZALO MÉNDEZ	Treinta y Tres 1420, Oficina 39, Montevideo		099348825		g.mendez@garamond.uy
255	JUAN ANDRES VANRELL	Marco Bruto 1005, piso 5		095203681		juanandresvanrell@vanrell.com.uy
256	MARÌA EUGENIA CONTRERAS DUQUE	Juncal 1392	11000	095189855		mcontreras@ferrere.com
257	JORGE NEGREIRA SOTO	Juncal 1305 Oficina 1901	11000	29145175 099629541		banere@vera.com.uy
258	MIKAELA YARWA	Potosí 1615		095517597		myarwa@cmlawyers.com.uy

Nro	Nombre	Dirección	CP	Teléfono	Fax	E-mail
259	SANDRA ISABEL GARIN SILVA	Guayaqui 3251 apto. 603		099111889		sgarin@bafogs.com
260	Santiago MURGUÍA COSENTINO	Constituyente 1467 Oficina 1302		095 30 4083		smurguia@fides-estudio.uy

Advertencia.

“Es responsabilidad de los Sres. Agentes mantener actualizada la información precedente para su publicación en este Boletín, pudiendo solicitar los cambios que correspondan por correo electrónico dirigido a, Secretaria.DNPI@miem.gub.uy “

Todo usuario que haya presentado o presente una solicitud de registro mediante el Sistema de Presentación en Línea de la DNPI, deberá ingresar al mismo vía web para realizar el seguimiento de su solicitud, revisar los avisos de notificaciones pendientes, y proceder a notificarse. En caso de no seguir el procedimiento de notificación en línea en un plazo de 3 días hábiles, se tendrá por efectuada sin necesidad de constancia alguna comenzando a correr los plazos legales

SOLICITUDES DE MARCAS Y OTROS SIGNOS

Marcas Solicitadas

El procedimiento utilizado no permite en todos los casos reproducir con exactitud los distintos matices de los colores.

Para oír los audios de las Marcas Sonoras que se publiquen en el presente Boletín debe ingresar por el siguiente link

<https://www.gub.uy/ministerio-industria-energia-mineria/comunicacion/publicaciones/repositorio-marcas-sonoras>

(210) **580452**

(540)

(730) **ANCLA URUGUAY SAS; UY**

(220) 13/11/2025

(511) **2 y 17**

ANCLAFLEX MASILLA ANTIHUMEDAD

(210) **581486**

(540)

(730) **Emiliano Corbo y Humberto Gomez; UY**

(220) 16/12/2025

(511) **25**

(591) amarillo y negro



(210) **581490**

(540)

(730) **NEUROFIT SAS SOCIEDAD POR
ACCIONES SIMPLIFICADA; UY**

(220) 16/12/2025

(511) **41**

(591) verde y negro



(210) **581491** (540)
(730) **NEUROFIT SAS SOCIEDAD POR ACCIONES SIMPLIFICADA; UY**
(220) 16/12/2025
(511) **28**

(591) verde y negro



(210) **581643** (540)
(730) **HOUSING SRL; UY**
(220) 19/12/2025
(511) **37**

(591) Blanco y negro



(210) **581697** (540)
(730) **Amigos UY S.A.S; UY**
(220) 19/12/2025
(511) **41 (S/D), 44 (S/D) y 45 (S/D)**



(210) **581749** (540)
(730) **DA SILVA CORREA SILVIA ELISA**
UNIPERSONAL; UY
(220) 23/12/2025
(511) **41**

(591) verde ,violeta , blanco y negro



(210) **582138** (540)
(730) **DIRECCIÓN GENERAL IMPOSITIVA;**
UY
(220) 12/01/2026
(511) **35**



(210) **582435** (540)
(730) **VELASCO ACOSTA VIVIANA MAGALI**
UNIPERSONAL; CO
(220) 20/01/2026
(511) **30 (S/D) y 43 (S/D)**

(591) NO REIVINDICA COLORES



(210) **582546** (540)
(730) **NIZ ORONA MARIA DEL ROSARIO**
UNIPERSONAL; UY
(220) 22/01/2026
(511) **18 y 25**



(210) **582728** (540)
(730) **RESET CREATIUS, S.L.; ES**
(220) 28/01/2026
(511) **9 (S/D), 38 (S/D) y 41 (S/D)**



(210) **582922** (540)
(730) **TP-Link Systems Inc.; US**
(220) 03/02/2026
(511) **9 (S/D) y 42 (S/D)**

AIREAL

(210) **582923**
(730) **TP-Link Systems Inc.; US**
(220) 03/02/2026
(511) **9 (S/D) y 42 (S/D)**

(540)



(210) **583026**
(730) **CORINA MARUJA KOBYLANSKI**
ARIAS; AR
(220) 05/02/2026
(511) **9, 35, 36, 37 y 41**

(540)

LANDSKY

(210) **583027**
(730) **CORINA MARUJA KOBYLANSKI**
ARIAS; AR
(220) 05/02/2026
(511) **16, 18 y 25**

(540)

AR REVOLUTION

(210) **583028** (540)
(730) **CORINA MARUJA KOBYLANSKI**
ARIAS; AR
(220) 05/02/2026
(511) **16, 38 y 41**

INITIUM

(210) **583029** (540)
(730) **CORINA MARUJA KOBYLANSKI**
ARIAS; AR
(220) 05/02/2026
(511) **36 y 37**

ILESA

(210) **583030** (540)
(730) **CORINA MARUJA KOBYLANSKI**
ARIAS; AR
(220) 05/02/2026
(511) **36, 37 y 41**

AFIN

(210) **583437**

(730) **Master Transport SRL; UY**

(220) 20/02/2026

(511) **39**

(540)



(210) **583487**

(730) **POINT OF THE EAST SRL; UY**

(220) 23/02/2026

(511) **35, 41 y 42**

(540)

**PUNTA DEL ESTE
FASHION WEEK**

(210) **583510**

(730) **BRITOS GARCIA VERONICA**

ALEJANDRA UNIPERSONAL; UY

(220) 24/02/2026

(511) **45**

(540)



(210) **583517** (540)
(730) **Todaro Techera Federico Andres**
UNIPERSONAL; UY
(220) 24/02/2026
(511) **25 y 41**



(210) **583549** (540)
(730) **ANTONIO BANDERAS LIMITED; MT**
(220) 24/02/2026
(511) **3 (S/D)**

(300) 019238781 28/08/2025 EM

THE GOLDEN SECRET BANDERAS

(210) **583627** (540)
(730) **RIVAS MARIO OMAR**
(UNIPERSONAL); UY
(220) 26/02/2026
(511) **5, 8, 9, 12, 15, 16, 18, 24, 25, 27, 28, 35, 39,**
41, 44 y 45



(210) **583677**

(540)

(730) **UNIVERSO HOBBY S.A.S.; UY**

(220) 27/02/2026

(511) **35**



(210) **583690**

(540)

(730) **SPAGNI SANCHEZ JULIA Y SPAGNI
SANCHEZ JOSE LUIS SOCIEDAD DE
HECHO; UY**

(220) 27/02/2026

(511) **20, 21 y 35**

DOS ORILLAS CASA

(210) **583700**

(540)

(730) **MARTIN GARBER; AR**

(220) 27/02/2026

(511) **18 y 21**

CHIMOLA

(210) **583706** (540)
(730) **Chanel SARL**; CH
(220) 27/02/2026
(511) **3 (S/D)**



(210) **583712** (540)
(730) **Chanel SARL**; CH
(220) 27/02/2026
(511) **3 (S/D), 14 (S/D) y 18 (S/D)**

(300) 145402025 30/09/2025 CH

CRUSH ABSOLU

(210) **583736** (540)
(730) **KOLON CORPORATION**; KR
(220) 27/02/2026
(511) **22 (S/D)**

(591) 0

 **KOLON SPORT**

(210) **583738** (540)
(730) **KOLON CORPORATION; KR**
(220) 27/02/2026
(511) **25 (S/D)**

(591) 0

 **KOLON SPORT**

(210) **583748** (540)
(730) **LA CASA UY SAS; UY**
(220) 27/02/2026
(511) **30 (S/D)**

ALFAFROL

(210) **583763** (540)
(730) **A PURA MANO LTDA; UY**
(220) 02/03/2026
(511) **21 (S/D)**

(591) #065b3f - #fcfcfc

 **el gauchito**

(210) **583771** (540)

(730) **ASLAN IMPORTACIONES SAS
SOCIEDAD POR ACCIONES
SIMPLIFICADA; UY**

(220) 02/03/2026

(511) **25**

(591) Naranja, Negro



(210) **583804** (540)

(730) **German Mikolic; UY**

(220) 02/03/2026

(511) **35 (S/D)**

DRIVESHOW

(210) **583806** (540)

(730) **ZHEJIANG GEELY HOLDING GROUP
CO., LTD.; CN**

(220) 03/03/2026

(511) **12 (S/D)**

AMJOY

(210) **583813** (540)
(730) **RAMIREZ PESTANA ERDEMIS**
UNIPERSONAL; UY
(220) 03/03/2026
(511) **44**



(210) **583837** (540)
(730) **Guangzhou Anyoumei Corporation**
Management Co., Ltd.; CN
(220) 03/03/2026
(511) **3 (S/D)**

稀物集

(210) **583838** (540)
(730) **Guangzhou Anyoumei Corporation**
Management Co., Ltd.; CN
(220) 03/03/2026
(511) **3 (S/D)**

SHE LOG

(210) **583849** (540)
(730) **GRUPO AYUDÍN ARGENTINA S.A.;** AR
(220) 03/03/2026
(511) **1 (S/D)**



(210) **583850** (540)
(730) **GRUPO AYUDÍN ARGENTINA S.A.;** AR
(220) 03/03/2026
(511) **3 (S/D)**



(210) **583851** (540)
(730) **GRUPO AYUDÍN ARGENTINA S.A.;** AR
(220) 03/03/2026
(511) **5 (S/D)**



(210) **583852** (540)
(730) **GRUPO AYUDÍN ARGENTINA S.A.**; AR
(220) 03/03/2026
(511) **21 (S/D)**



(210) **583853** (540)
(730) **FREZANA SAS**; UY
(220) 03/03/2026
(511) **9, 29, 30, 35 y 39**

(591) Naranja RGB 255/133/0 y Azul RGB 0/30/64



(210) **583871** (540)
(730) **CVS PHARMACY, INC**; US
(220) 04/03/2026
(511) **35 (S/D)**

(300) 99389269 12/09/2025 US
(591) negro y blanco



(210) **583941** (540)
(730) **Gabriela Fagundez**; UY
(220) 05/03/2026
(511) **25 (S/D) y 41 (S/D)**

(591) #0d0b0e, #ffff0, #6b7b3e, #4f5a2e, #a6a6a6



(210) **583942** (540)
(730) **EPIFANIO PUENTES ANDREA**
MARGARITA UNIPERSONAL; UY
(220) 05/03/2026
(511) **35 (S/D), 42 (S/D) y 45 (S/D)**

(591) DORADO, AMARILLO, BLANCO,
NEGRO



(210) **583949** (540)
(730) **KOSTZER, DIEGO ARIEL y KOSTZER,**
TAMARA YAEL; AR
(220) 06/03/2026

(591) No se reivindican



(210) **583955**
(730) **HENNLICH s.r.o.**; CZ
(220) 06/03/2026
(511) **7 (S/D) y 9 (S/D)**

(540)

HENNLICH

(210) **583976**
(730) **Desalta S.R.L.**; UY
(220) 06/03/2026
(511) **29**

(540)



(210) **583982**
(730) **INSTANT SAS**; UY
(220) 06/03/2026
(511) **35 (S/D) y 42 (S/D)**

(540)

(591) Blanco, Verde, Amarillo



(210) **584001** (540)
(730) **ADVENTURE CLUB URUGUAY SAS**
SOCIEDAD POR ACCIONES
SIMPLIFICADA; UY
(220) 06/03/2026
(511) **41**

(591) blanco y celeste



(210) **584003** (540)
(730) **Johnson Toledo; UY**
(220) 09/03/2026
(511) **9 (S/D) y 42 (S/D)**

(591) Celeste, blanco, rosado, marrón oscuro



(210) **584004** (540)
(730) **IROSIL S.A.; UY**
(220) 09/03/2026
(511) **43 (S/D)**

(591) No se reivindican.



(210) **584005**
(730) **NELPINAR S.A.**; UY
(220) 09/03/2026
(511) **36 y 37**

(540)

(591) Azul y blanco



THE CHATEAU ROYALE
RESIDENCES
PUNTA DEL ESTE 11, UYUÍ

(210) **584009**
(730) **SMARTMOVING S.A.S**; UY
(220) 09/03/2026
(511) **35**

(540)

(591) Pantone White, 362 C y Black 6 C



Shopping de
Eléctricos

(210) **584026**
(730) **EDEA SRL**; IT
(220) 09/03/2026
(511) **25 (S/D) y 28 (S/D)**

(540)



(210) **584027** (540)
(730) **SANGSIN BRAKE CO., LTD.;** KR
(220) 09/03/2026
(511) **12 (S/D)**

The logo for HAGEN, featuring the word "HAGEN" in bold, black, uppercase letters on a yellow rectangular background.

(210) **584028** (540)
(730) **SANGSIN BRAKE CO., LTD.;** KR
(220) 09/03/2026
(511) **12 (S/D)**

The logo for HARDRON, featuring the word "HARDRON" in bold, black, uppercase letters, with the "O" in "RON" highlighted in yellow.

(210) **584029** (540)
(730) **BASF Agricultural Solutions Deutschland GmbH;** DE
(220) 09/03/2026
(511) **1 (S/D), 2 (S/D), 5 (S/D), 9 (S/D), 21 (S/D), 22 (S/D), 24 (S/D), 29 (S/D), 31 (S/D), 35 (S/D), 36 (S/D), 42 (S/D) y 44 (S/D)**

(300) 30 2026 000 099.4 12/01/2026 DE

The logo for AGVEEA, featuring the word "AGVEEA" in bold, black, uppercase letters.

(210) **584030** (540)
(730) **REFRISHOP S.A;** UY
(220) 09/03/2026
(511) **11 y 37**

(591) 3880AD 4A97BD AAC243

The logo for Climara features three wavy lines in shades of blue and green to the left of the word "Climara" in a bold, blue, sans-serif font.

(210) **584032** (540)
(730) **REFRISHOP S.A;** UY
(220) 09/03/2026
(511) **11 y 37**

The logo for FrosTech consists of a stylized blue and green circular graphic on the left, followed by the word "FrosTech" in a blue, sans-serif font.

(210) **584034** (540)
(730) **REFRISHOP S.A;** UY
(220) 09/03/2026
(511) **11 y 37**

The logo for Casa Chalar Climatización features a stylized green and blue circular graphic on the left, followed by the text "CASA CHALAR CLIMATIZACION" in a blue, sans-serif font.

(210) **584035** (540)
(730) **Gramón Bagó de Uruguay S.A.; UY**
(220) 09/03/2026
(511) **5**

ULDORAL

(210) **584036** (540)
(730) **Gramón Bagó de Uruguay S.A.; UY**
(220) 09/03/2026
(511) **5**

NEURONOVO

(210) **584037** (540)
(730) **REFRISHOP S.A; UY**
(220) 09/03/2026
(511) **11 y 37**



(210) **584038** (540)
(730) **Tecnología de Aislamientos y
Climatización, S.L.; ES**
(220) 09/03/2026
(511) **11 (S/D)**

TECNAVENT

(210) **584039** (540)
(730) **Tecnología de Aislamientos y
Climatización, S.L.; ES**
(220) 09/03/2026
(511) **11 (S/D)**

TECNA COMPACTFLOW

(210) **584043** (540)
(730) **BILZERY TRADING S.A.; UY**
(220) 09/03/2026
(511) **25 y 35**

(210) **584046**
(730) **Shakar S.A.**; UY
(220) 09/03/2026
(511) **30**

(540)



(210) **584047**
(730) **Shakar S.A.**; UY
(220) 09/03/2026
(511) **30**

(540)



(210) **584049**
(730) **Yantai Greenery Tools Co., Ltd.**; CN
(220) 09/03/2026
(511) **7 (S/D) y 8 (S/D)**

(540)

(591) negro, naranja



(210) **584051** (540)
(730) **DOMINONI CASANOVA, SEBASTIAN**
EMILIO UNIPERSONAL; UY
(220) 09/03/2026
(511) **25**

(591) anaranjado, amarillo, marrón, todos en
distintos tonos; negro.



(210) **584052** (540)
(730) **SPIE Operations; FR**
(220) 09/03/2026
(511) **37 (S/D), 40 (S/D) y 42 (S/D)**

(591) rojo, azul, blanco



(210) **584054** (540)
(730) **VANZINI PAGANO EMILIANO**
UNIPERSONAL; UY
(220) 09/03/2026
(511) **25**



CAMORRA

(210) **584056** (540)
(730) **CHAPARRO CASARAVILLA ELTON**
JOHON UNIPERSONAL; UY
(220) 09/03/2026
(511) **35**

(591) blanco, verde manzana, rojo, lila, gris, azul
marino



(210) **584057** (540)
(730) **CHAPARRO CASARAVILLA ELTON**
JOHON UNIPERSONAL; UY
(220) 09/03/2026
(511) **19**

(591) blanco, verde manzana, rojo, lila, gris, azul
marino



(210) **584058** (540)
(730) **SORILLA S.A.; UY**
(220) 09/03/2026
(511) **9, 35 y 44**



(210) **584059** (540)
(730) **CHAPARRO CASARAVILLA ELTON**
JOHON UNIPERSONAL; UY
(220) 09/03/2026
(511) **27**

(591) blanco, verde manzana, rojo, lila, gris, azul
marino



(210) **584060** (540)
(730) **CHAPARRO CASARAVILLA ELTON**
JOHON UNIPERSONAL; UY
(220) 09/03/2026
(511) **24**

(591) blanco, verde manzana, rojo, lila, gris, azul
marino



(210) **584061** (540)
(730) **Parquet Inc.; KR**
(220) 09/03/2026
(511) **3 (S/D)**

MIXSOON

(210) **584062** (540)
(730) **AGUIRRE BANCHERO SILVIA ANAIR**
UNIPERSONAL; UY
(220) 09/03/2026
(511) **44**

(591) #E4C781 #2872B9 #FDF3E9



(210) **584063** (540)
(730) **Lucia Bertinat; UY**
(220) 09/03/2026
(511) **27 (S/D) y 28 (S/D)**



(210) **584064** (540)
(730) **RODRÍGUEZ SILVA SANTIAGO**
DANIEL UNIPERSONAL; UY
(220) 09/03/2026
(511) **36**

(591) Blanco y gris



(210) **584065** (540)
(730) **ROSTAGNOL SIMMERMANN PABLO**
ANDRES UNIPERSONAL; UY
(220) 09/03/2026
(511) **35**

(591) blanco, naranja y negro



(210) **584067** (540)
(730) **Angel Gonzalo Garay Rodriguez; UY**
(220) 09/03/2026
(511) **41**

(591) blanco y negro



(210) **584068** (540)
(730) **LOPEZ NEUMANN MARIA EMILIA**
UNIPERSONAL; UY
(220) 09/03/2026
(511) **35**

(591) #f7f2f0 #241865



(210) **584069** (540)
(730) **LOPEZ NEUMANN MARIA EMILIA**
UNIPERSONAL; UY
(220) 09/03/2026
(511) **38**

(591) #f7f2f0 #241865



(210) **584070** (540)
(730) **LOPEZ NEUMANN MARIA EMILIA**
UNIPERSONAL; UY
(220) 09/03/2026
(511) **41**

(591) #f7f2f0 #241865



(210) **584072** (540)
(730) **Alejandro Triunfo; UY**
(220) 10/03/2026
(511) **25 (S/D)**

(591) Color ORO dorado y negro



(210) **584074** (540)
(730) **PAULO BARRENECHE, MAURICIO;**
UY
(220) 10/03/2026
(511) **9**

(591) No se reivindican.

Bershaliko

(210) **584076** (540)
(730) **Establecimientos Juan Sarubbi S.A.;** UY
(220) 10/03/2026
(511) **29 y 30**

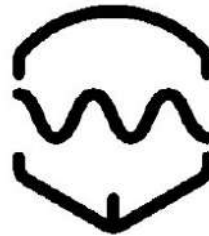
(591) HEX #1C4DBF Pantone 2728 C / 2387 U
HEX #09248E Pantone 2738 C / 2738 U



(210) **584078** (540)
(730) **RODRIGUEZ NAVARRO FERNANDO**
UNIPERSONAL; UY
(220) 10/03/2026
(511) **35, 36, 42 y 45**



(210) **584083** (540)
(730) **ModernaTx, Inc.**; US
(220) 10/03/2026
(511) **5 (S/D)**



(210) **584084** (540)
(730) **INSTITUTO NACIONAL DE
VITIVINICULTURA (INAVI)**; UY
(220) 10/03/2026
(511) **35 y 41**



(210) **584085** (540)
(730) **ASSA ABLOY Americas Residential Inc.**;
US
(220) 10/03/2026
(511) **6 (S/D)**

FANAL

(210) **584087**
(730) **Leandro Arancet**; UY
(220) 10/03/2026
(511) **9 (S/D)**

(540)

(591) rgb 3d3d3b y f6a118

lumina
by sondert

(210) **584089**
(730) **MARIO H VIDALES & CIA. S.C.**; UY
(220) 10/03/2026
(511) **35**

(540)

MADU

(210) **584090**
(730) **MARIO H VIDALES & CIA. S.C.**; UY
(220) 10/03/2026
(511) **35**

(540)

(591) Blanco, Marrón, Azul, Negro, Rosado,
Amarillo, Gris



(210) **584091** (540)
(730) **Circadia by Dr. Pugliese, Inc.;** US
(220) 10/03/2026
(511) **3 (S/D) y 5 (S/D)**



(210) **584094** (540)
(730) **BYD COMPANY LIMITED;** CN
(220) 10/03/2026
(511) **12 (S/D)**

U9X

(210) **584095** (540)
(730) **PRO IMPORT SAS;** UY
(220) 10/03/2026
(511) **28 (S/D) y 35 (S/D)**

(591) Naranja, fucsia, violeta y blanco



(210) **584097** (540)
(730) **MELIAN MENDEZ ANDRES OMAR**
UNIPERSONAL; UY
(220) 10/03/2026
(511) **28**

(591) NEGRO, VERDE, BLANCO



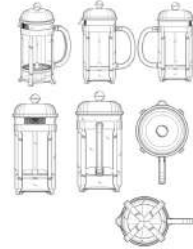
(210) **584100** (540)
(730) **BALSAS ETCHANDY SEBASTIAN**
UNIPERSONAL; UY
(220) 10/03/2026
(511) **16, 18, 25, 35 y 41**

NACIONAL LES DUELE

(210) **584101** (540)
(730) **RIOS CARLOS HIPOLITO; AR**
(220) 10/03/2026
(511) **25**



(210) **584105** (540)
(730) **Pi-Design AG**; CH
(220) 10/03/2026
(511) **21**



(210) **584107** (540)
(730) **MESCHINO PEREZ NICOLAS**
UNIPERSONAL; UY
(220) 11/03/2026
(511) **4**



(210) **584108** (540)
(730) **Bruno Benitez**; UY
(220) 11/03/2026
(511) **42 (S/D)**

CLARQIA

(210) **584109**

(540)

(730) **Violeta Lijtmaer**; AR

(220) 11/03/2026

(511) **36 (S/D)**

(591) negro, blanco y dorado



(210) **584110**

(540)

(730) **INSTANT SAS**; UY

(220) 11/03/2026

(511) **35 (S/D) y 42 (S/D)**

INSTANT

(210) **584111**

(540)

(730) **BIOSOYL SAS SOCIEDAD POR
ACCIONES SIMPLIFICADA**; UY

(220) 11/03/2026

(511) **4**

(591) blanco, verde, amarillo y naranja



(210) **584112** (540)
(730) **BIOSOYL SAS SOCIEDAD POR**
ACCIONES SIMPLIFICADA; UY
(220) 11/03/2026
(511) **35**

(591) blanco, verde, amarillo y naranja



(210) **584113** (540)
(730) **Santiago Hernandez; UY**
(220) 11/03/2026
(511) **30 (S/D)**

(591) Colores: - rosa: #f2b8c6 - ¿marrón: #643527 -
¿blanco: #ffffff



(210) **584114** (540)
(730) **HENIL S.A.; UY**
(220) 11/03/2026
(511) **29**

(591) Blanco y violeta



(210) **584117**
(730) **Fauy SAS; UY**
(220) 11/03/2026
(511) **35 y 38**

(540)

AGRONLINE

(210) **584118**
(730) **Fauy SAS; UY**
(220) 11/03/2026
(511) **35 y 38**

(540)

AGRONLINEUY

(210) **584119**
(730) **Fauy SAS; UY**
(220) 11/03/2026
(511) **35 y 38**

(540)

RUFE

(210) **584120** (540)
(730) **Johana Cabrera**; UY
(220) 11/03/2026
(511) **29 (S/D)**

HUERTA ORGÁNICA

(210) **584121** (540)
(730) **SERVICIOS Y SISTEMAS DE POST-
VENTA S.A.**; AR
(220) 11/03/2026
(511) **9 (S/D) y 42 (S/D)**



(210) **584123** (540)
(730) **LUCAS MUSOTTO**; AR
(220) 11/03/2026
(511) **8**

MUSOLITO

(210) **584144** (540)
(730) **Magnolia Intellectual Property LLC; US**
(220) 11/03/2026
(511) **35 (S/D) y 43 (S/D)**



(210) **584148** (540)
(730) **ESTUDIO MIGLIARO SRL; UY**
(220) 11/03/2026
(511) **35**

(591) rojo y negro



(210) **584149** (540)
(730) **LG H&H Co., LTD.; KR**
(220) 11/03/2026
(511) **5 (S/D)**

re:tune

(210) **584150** (540)
(730) **RATIO S.R.L.**; UY
(220) 11/03/2026
(511) **35 y 42**

(591) azul, celeste y gris.



(210) **584152** (540)
(730) **Gabriela Mary Sosa Bidondo**; UY
(220) 11/03/2026
(511) **35**

(591) blanco, verde seco y gris



(210) **584154** (540)
(730) **LG H&H Co., LTD.**; KR
(220) 11/03/2026
(511) **3 (S/D)**

DR. BELMEUR

(210) **584156**
(730) **LG H&H Co., LTD.**; KR
(220) 11/03/2026
(511) **3 (S/D)**

(540)

bye
od-td

(210) **584158**
(730) **QUIMFA S.A.**; PY
(220) 11/03/2026
(511) **5 (S/D)**

(540)

TIRZEC

(210) **584160**
(730) **MALSU S.A.**; AR
(220) 11/03/2026
(511) **30**

(540)

(591) Rojo, azul, celeste, amarillo, todos en distintos tonos, blanco.



(210) **584161** (540)
(730) **KEBUMAR S.A.**; UY
(220) 11/03/2026
(511) **29**



(210) **584162** (540)
(730) **CARRAU & CIA. S.A.**; UY
(220) 11/03/2026
(511) **33**

(591) NEGRO, BLANCO, PANTONE 021C



(210) **584163** (540)
(730) **MORALES NUÑEZ FLAVIA KARINA**
UNIPERSONAL; UY
(220) 11/03/2026
(511) **35**

(591) blanco y negro



(210) **584164** (540)
(730) **COLGATE-PALMOLIVE COMPANY;**
US
(220) 11/03/2026
(511) **3 (S/D)**

(591) Rojo, naranja, verde, rosado, violeta, negro,
blanco, celeste



(210) **584165** (540)
(730) **KRULIG INTERNATIONAL INC.;** US
(220) 11/03/2026
(511) **3 (S/D)**

**NEWMELAN BY DR. EDWARD
KRULIG**

(210) **584166** (540)
(730) **COLGATE-PALMOLIVE COMPANY;**
US
(220) 11/03/2026
(511) **3 (S/D)**

(591) Rojo, celeste, verde, blanco, rosado, violeta,
negro, naranja



(210) **584167** (540)
(730) **INMUEBLE LAS HERAS S.A.**; AR
(220) 11/03/2026
(511) **35, 41 y 43**

OMEN

(210) **584169** (540)
(730) **INMUEBLE LAS HERAS S.A.**; AR
(220) 11/03/2026
(511) **35, 41 y 43**

(300) 4606217 25/11/2025 AR; 4606218
25/11/2025 AR y 4606219 25/11/2025 AR

SOMÈRE

(210) **584174** (540)
(730) **APPLE INC.**; US
(220) 11/03/2026
(511) **9**
.....
(300) 2025-0824 30/09/2025 LI

MACBOOK NEO

(210) **584181** (540)
(730) **VERA MOYEGAS STALIN JESUS**
UNIPERSONAL; UY
(220) 12/03/2026
(511) **43**



(210) **584182** (540)
(730) **BELOQUI CASTRO GUSTAVO**
ZELMAR Y SEGREDO MOMBU
MARIA EUGENIA, SOCIEDAD DE
HECHO; UY
(220) 12/03/2026
(511) **30 y 43**



(210) **584184** (540)
(730) **Gabriel Alejandro Nuñez Marrero; UY**
(220) 12/03/2026
(511) **29 y 30**



(210) **584185** (540)
(730) **Lightspark Group, Inc.; US**
(220) 12/03/2026
(511) **9 (S/D)**

(591) 0



(210) **584186** (540)
(730) **Maria Magdalena Correa Rodriguez; UY**
(220) 12/03/2026
(511) **41**

ESPACIO CUIDAR

(210) **584187** (540)
(730) **Lightspark Group, Inc.; US**
(220) 12/03/2026
(511) **42 (S/D)**

(591) 0



(210) **584190** (540)
(730) **FÁRMACO URUGUAYO S.A.**; UY
(220) 12/03/2026
(511) **5**

NOVACORT

(210) **584192** (540)
(730) **SABAH PINTOS MATIAS LEONARDO**
UNIPERSONAL; UY
(220) 12/03/2026
(511) **35 y 41**

(591) Pantone #132B52, Pantone #C4C9CE,
Pantone #OOC2A8



(210) **584194** (540)
(730) **MercadoLibre Inc.**; UY
(220) 12/03/2026
(511) **35**

(591) Rosa y Blanco



(210) **584195** (540)
(730) **Pablo Pancic**; UY
(220) 12/03/2026
(511) **35 (S/D) y 37 (S/D)**

(591) AZUL Y BLANCO

LAGOMAR
AutoCentro

(210) **584198** (540)
(730) **LANESOL S.A.**; UY
(220) 12/03/2026
(511) **32**



(210) **584200** (540)
(730) **Laston S.A.**; UY
(220) 12/03/2026
(511) **42**



(210) **584202** (540)
(730) **PROMOTORA FARMACEUTICA SRL;**
UY
(220) 12/03/2026
(511) **5**

ASTAGUARD

(210) **584203** (540)
(730) **GOMEZ CAMPONOVO EUGENIO**
UNIPERSONAL; UY
(220) 12/03/2026
(511) **16**

(591) azul



(210) **584204** (540)
(730) **Quisder Trading S.A.;** UY
(220) 12/03/2026
(511) **38 y 39**

(591) ROJO Y AZUL AMBOS EN DISTINTOS
TONOS



(210) **584205** (540)
(730) **Quisder Trading S.A.**; UY
(220) 12/03/2026
(511) **38 y 39**

(591) AZUL Y ROJO ambis en distintos tonos

**Tiempo
DISTRIBUCION**

(210) **584216** (540)
(730) **PODESTA HNOS S A**; UY
(220) 12/03/2026
(511) **2 y 3**

**dyer**

(210) **584219** (540)
(730) **RODRIGUEZ SPINDOLA GUSTAVO**
ARIEL UNIPERSONAL; UY
(220) 12/03/2026
(511) **18 (S/D), 20 (S/D), 25 (S/D) y 35 (S/D)**

COSMOS

(210) **584220** (540)
(730) **Novo Nordisk Health Care AG**; CH
(220) 12/03/2026
(511) **5 (S/D)**

ALHEMO

(210) **584222** (540)
(730) **Laboratorio Drag Pharma Chile Invetec**
S.A; CL
(220) 12/03/2026
(511) **5**

ALERDRAG

(210) **584223** (540)
(730) **BONO BARRERA PAOLO**
UNIPERSONAL; UY
(220) 12/03/2026
(511) **30 (S/D) y 43 (S/D)**

(591) Naranja y negro



(210) **584224** (540)
(730) **Laboratorio Drag Pharma Chile Invetec**
S.A; CL
(220) 12/03/2026
(511) **5**

APETICAT

(210) **584225** (540)
(730) **Laboratorio Drag Pharma Chile Invetec**
S.A; CL
(220) 12/03/2026
(511) **5**

APETIPET

(210) **584226** (540)
(730) **Laboratorio Drag Pharma Chile Invetec**
S.A; CL
(220) 12/03/2026
(511) **5**

ARTRIOFIN

(210) **584227** (540)
(730) **Laboratorio Drag Pharma Chile Invetec**
S.A; CL
(220) 12/03/2026
(511) **5**

CLINDABONE

(210) **584229** (540)
(730) **Laboratorio Drag Pharma Chile Invetec**
S.A; CL
(220) 12/03/2026
(511) **5**

DEPODRAG

(210) **584230** (540)
(730) **Laboratorio Drag Pharma Chile Invetec**
S.A; CL
(220) 12/03/2026
(511) **5**

DIPRAMIDA

(210) **584231** (540)
(730) **Laboratorio Drag Pharma Chile Invetec**
S.A; CL
(220) 12/03/2026
(511) **5**

DOXIMICIN

(210) **584232** (540)
(730) **Laboratorio Drag Pharma Chile Invetec**
S.A; CL
(220) 12/03/2026
(511) **5**

GASTROENTERIL

(210) **584233** (540)
(730) **Laboratorio Drag Pharma Chile Invetec**
S.A; CL
(220) 12/03/2026
(511) **5**

HASYUN

(210) **584234** (540)
(730) **Laboratorio Drag Pharma Chile Invetec**
S.A; CL
(220) 12/03/2026
(511) **5**

MAMISTOP

(210) **584235** (540)
(730) **LOPEZ NEUMANN MARIA EMILIA**
UNIPERSONAL; UY
(220) 12/03/2026
(511) **42**

(591) #f7f2f0 #241865



(210) **584236** (540)
(730) **BLAU LIMA MARIA LUISA Y**
QUEVEDO GONZALEZ KEVIN
ALFREDO SOCIEDAD DE HECHO; UY
(220) 12/03/2026
(511) **35**

(591) 390 C 484 C 152 C Negro



(210) **584237** (540)
(730) **Rodrigo Gianoni; UY**
(220) 13/03/2026
(511) **42 (S/D)**

AKIRIUM

(210) **584239** (540)
(730) **LABORATORIOS MICROSULES**
URUGUAY S.A.; UY
(220) 13/03/2026
(511) **5**

PREGAMIC

(210) **584240** (540)
(730) **CARDOSO LEMA SOLEDAD Y PINTOS**
RODRIGUEZ PABLO SEBASTIAN
SOCIEDAD DE HECHO; UY
(220) 13/03/2026
(511) **43**

(591) blanco, amarillo y negro

The logo for NELSON, featuring the word "NELSON" in a bold, black, sans-serif font. The text is centered within a white rectangular box that has a thin yellow border. The box is slightly wider than it is tall.

(210) **584241** (540)
(730) **GUEMIPER SRL**; UY
(220) 13/03/2026
(511) **30**

(591) Pantone 368 C; 362 C; 123 C; 165 C



(210) **584242** (540)
(730) **Laboratorio Drag Pharma Chile Invetec**
S.A; CL
(220) 13/03/2026
(511) **5**

NAXPET

(210) **584243** (540)
(730) **Laboratorio Drag Pharma Chile Invetec**
S.A; CL
(220) 13/03/2026
(511) **5**

PETEVER

(210) **584244** (540)
(730) **PIEDRAS DEL ESTE SOCIEDAD POR
ACCIONES SIMPLIFICADA; UY**
(220) 13/03/2026
(511) **19 (S/D)**



(210) **584245** (540)
(730) **Laboratorio Drag Pharma Chile Invetec
S.A; CL**
(220) 13/03/2026
(511) **5**

REGEPIPEL

(210) **584246** (540)
(730) **Laboratorio Drag Pharma Chile Invetec
S.A; CL**
(220) 13/03/2026
(511) **5**

SILIMADRAG

(210) **584248** (540)
(730) **Laboratorio Drag Pharma Chile Invetec**
S.A; CL
(220) 13/03/2026
(511) **5**

TENIMOX

(210) **584250** (540)
(730) **Laboratorio Drag Pharma Chile Invetec**
S.A; CL
(220) 13/03/2026
(511) **5**

URSOVET

(210) **584251** (540)
(730) **RW DESARROLLOS SRL; UY**
(220) 13/03/2026
(511) **36 y 37**

(591) No se reivindican.

Nautique

(210) **584254** (540)
(730) **MEDIFARMA S.A.**; PE
(220) 13/03/2026
(511) **5**

VASCORIM

(210) **584257** (540)
(730) **BYD COMPANY LIMITED**; CN
(220) 13/03/2026
(511) **12 (S/D)**

(300) 87732923 22/09/2025 CN

XTREME

(210) **584258** (540)
(730) **Alejandro Triunfo**; UY
(220) 13/03/2026
(511) **25 (S/D)**

PURO TRIUNFO

(210) **584259** (540)
(730) **LABORATORIO GADOR S.A.; UY**
(220) 13/03/2026
(511) **5**

CLIMAFEM

(210) **584260** (540)
(730) **LABORATORIO GADOR S.A.; UY**
(220) 13/03/2026
(511) **5**

RANERAX

(210) **584261** (540)
(730) **Heilongjiang Huida Technology Co., Ltd.;**
CN
(220) 13/03/2026
(511) **7 (S/D), 9 (S/D) y 12 (S/D)**

VECTOR AGR

(210) **584265** (540)
(730) **C&C Trucks Co., Ltd.**; CN
(220) 13/03/2026
(511) **12 (S/D) y 37 (S/D)**

(300) 87865132 28/09/2025 CN y 87866404
28/09/2025 CN



(210) **584267** (540)
(730) **FÁRMACO URUGUAYO S.A.**; UY
(220) 13/03/2026
(511) **5**

DIPINOVA

(210) **584268** (540)
(730) **C&C Trucks Co., Ltd.**; CN
(220) 13/03/2026
(511) **12 (S/D) y 37 (S/D)**

(300) 87862144 28/09/2025 CN y 87866396
28/09/2025 CN



(210) **584269** (540)
(730) **ZAMANIEGO SILVA MARIA**
FERNANDA UNIPERSONAL; UY
(220) 13/03/2026
(511) **20**

(591) Celeste y negro



(210) **584270** (540)
(730) **ZAMANIEGO SILVA MARIA**
FERNANDA UNIPERSONAL; UY
(220) 13/03/2026
(511) **40**

(591) Celeste y negro



(210) **584271** (540)
(730) **ARD AL ZAAFARAN TRADING L.L.C.;**
AE
(220) 13/03/2026
(511) **3**

ARD AL ZAAFARAN

(210) **584272** (540)
(730) **TRICHODEX, S.L.U.**; ES
(220) 13/03/2026
(511) **1 (S/D), 3 (S/D), 5 (S/D), 35 (S/D) y 42 (S/D)**

(300) 019247082 16/09/2025 EM

TRIXIA

(210) **584273** (540)
(730) **VKR Holding A/S**; DK
(220) 13/03/2026
(511) **7 (S/D), 9 (S/D), 11 (S/D), 20 (S/D), 24 (S/D)**
y 42 (S/D)

VELUX

(210) **584274** (540)
(730) **Proquimur S.A.**; UY
(220) 13/03/2026
(511) **5**

BRAVO 500

(210) **584275** (540)
(730) **IMPOR EXPORT LTDA.**; UY
(220) 13/03/2026
(511) **39**
.....
(591) 0



(210) **584276** (540)
(730) **LG H&H Co., LTD.**; KR
(220) 13/03/2026
(511) **3 (S/D)**
.....

ISA KNOX

(210) **584277** (540)
(730) **OHANIAN BALAS, LUCÍA MARCELA**;
UY
(220) 13/03/2026
(511) **25 y 35 (S/D)**
.....



(210) **584278** (540)
(730) **Oofos, Inc.**; US
(220) 13/03/2026
(511) **25 (S/D) y 35 (S/D)**

OOFOS

(210) **584279** (540)
(730) **Proquimur S.A.**; UY
(220) 13/03/2026
(511) **5**

TOKE

(210) **584280** (540)
(730) **LG H&H Co., LTD.**; KR
(220) 13/03/2026
(511) **3 (S/D)**

(591) 0

Sooryehan 秀

(210) **584281** (540)
(730) **OHANIAN BALAS, LUCÍA MARCELA;**
UY
(220) 13/03/2026
(511) **25 y 35**



(210) **584282** (540)
(730) **Oofos, Inc.;** US
(220) 13/03/2026
(511) **25 (S/D)**



(210) **584284** (540)
(730) **Oofos, Inc.;** US
(220) 13/03/2026
(511) **25 (S/D)**

OOFOAM

(210) **584285** (540)
(730) **PIRIZ VEIGA CESAR MARCELO**
UNIPERSONAL; UY
(220) 13/03/2026
(511) **31 y 35**

(591) blanco, negro, rojo, verde agua



(210) **584287** (540)
(730) **M Y N ALUMINIOS S.R.L.; UY**
(220) 13/03/2026
(511) **6, 19 y 37**

(591) negro, ocre, rojo, marrón, gris



(210) **584291** (540)
(730) **RAMIREZ MATEOS JORGE**
MAURICIO UNIPERSONAL; UY
(220) 13/03/2026
(511) **18, 25 y 35**

(591) blanco y Negro



(210) **584292** (540)
(730) **GARCIA RODRIGUEZ ANDREA**
MARGARITA UNIPERSONAL; UY
(220) 13/03/2026
(511) **43**

(591) blanco, naranja y negro



(210) **584293** (540)
(730) **PUIGDEVALL TONNA JOSE**
UNIPERSONAL; UY
(220) 13/03/2026
(511) **32**

(591) blanco, celeste, verde y azul marino



(210) **584294** (540)
(730) **PUIGDEVALL TONNA JOSE**
UNIPERSONAL; UY
(220) 13/03/2026
(511) **30 (S/D)**

(591) BLANCO, VERDE, AMARILLO, BORDÓ,
NANRAJA, LILA, Y NEGRO



(210) **584295** (540)
(730) **ROLON PORTO MARIA EMILIA Y
PEÑA JORGE MAIKOL ALEXANDER
SOCIEDAD DE HECHO; UY**
(220) 13/03/2026
(511) **44**

(591) Blanco, purpura, verde, naranja, negro



(210) **584297** (540)
(730) **Edgar Zaballa y Laureano Pardo Toconac;
UY**
(220) 16/03/2026
(511) **41**

(591) Azul



(210) **584298** (540)
(730) **AGUIAR Y CIA. SEGUROS S.R.L.; UY**
(220) 16/03/2026
(511) **36**

(591) Azul



(210) **584299**
(730) **Nicolás De Marco; UY**
(220) 16/03/2026
(511) **43 (S/D)**

(540)

NORITACO

(210) **584304**
(730) **SANTA ROSA AUTOMOTORES SA; UY**
(220) 16/03/2026
(511) **36 (S/D), 39 (S/D) y 41 (S/D)**

(540)

(591) Turquesa y blanco



(210) **584305**
(730) **Laura Vanessa Tellechea Figueredo; UY**
(220) 16/03/2026
(511) **41 (S/D) y 44 (S/D)**

(540)

NEURO YOGA SISTÉMICO

(210) **584306** (540)
(730) **Intercontinental Great Brands LLC; US**
(220) 16/03/2026
(511) **29 (S/D) y 30 (S/D)**

ROYAL MANJARES

(210) **584307** (540)
(730) **Coca-Cola FEMSA, S.A.B. de C.V.; MX**
(220) 16/03/2026
(511) **35 (S/D)**



(210) **584308** (540)
(730) **ANA CIARLO; UY**
(220) 16/03/2026
(511) **3**



(210) **584309**

(730) **PSICOAPRENDIZAJES SAS; UY**

(220) 16/03/2026

(511) **41 y 44**

(540)



(210) **584310**

(730) **IQINTEGRATIONS SAS; UY**

(220) 16/03/2026

(511) **37**

(540)



(210) **584311**

(730) **IQINTEGRATIONS SAS; UY**

(220) 16/03/2026

(511) **37**

(540)



(210) **584312** (540)
(730) **SGP CONSULTORES SAS**; UY
(220) 16/03/2026
(511) **35 (S/D) y 45 (S/D)**

SGP ASOCIADOS

(210) **584313** (540)
(730) **EUROFARMA URUGUAY S.A.**; UY
(220) 16/03/2026
(511) **5**

HEMOLENTA

(210) **584314** (540)
(730) **BALIARDA S.A.**; AR
(220) 16/03/2026
(511) **5**

APATUL

(210) **584315** (540)
(730) **STRATTA SANTOS MARCOS NICOLAS**
UNIPERSONAL; UY
(220) 16/03/2026
(511) **35**

DIGINET

(210) **584316** (540)
(730) **Carlos Augusto Gallardo; AR**
(220) 16/03/2026
(511) **42 (S/D)**

MDROMO

(210) **584317** (540)
(730) **BALIARDA S.A.; AR**
(220) 16/03/2026
(511) **5**

AVATRO

(210) **584318** (540)
(730) **BALIARDA S.A.**; AR
(220) 16/03/2026
(511) **5**

BITRICOR

(210) **584319** (540)
(730) **Hatrol SAS**; UY
(220) 16/03/2026
(511) **36 y 37**

(591) azul marino



(210) **584320** (540)
(730) **BALIARDA S.A.**; AR
(220) 16/03/2026
(511) **5**

BORIC

(210) **584321**
(730) **BALIARDA S.A.**; AR
(220) 16/03/2026
(511) **5**

(540)

BUPROPIL

(210) **584322**
(730) **BALIARDA S.A.**; AR
(220) 16/03/2026
(511) **5**

(540)

CABIX

(210) **584323**
(730) **BALIARDA S.A.**; AR
(220) 16/03/2026
(511) **5**

(540)

CEBAT

(210) **584324** (540)
(730) **ASOCIACIÓN DE DIRIGENTES DE
MARKETING DEL URUGUAY; UY**
(220) 16/03/2026
(511) **35 y 41**

ACADEMIA INTERNACIONAL DE MARKETING

(210) **584325** (540)
(730) **BASF Agro B.V., Arnhem (NL),
Zweigniederlassung Freienbach; CH**
(220) 16/03/2026
(511) **5 (S/D)**

PREMIS

(210) **584327** (540)
(730) **SUZHOU INVOTECH SCROLL
TECHNOLOGIES CO., LTD.; CN**
(220) 16/03/2026
(511) **7 (S/D)**



(210) **584328** (540)
(730) **UPL Mauritius Limited; MU**
(220) 16/03/2026
(511) **1 (S/D)**

NUTREO

(210) **584330** (540)
(730) **ASOCIACIÓN DE DIRIGENTES DE
MARKETING DEL URUGUAY; UY**
(220) 16/03/2026
(511) **35 y 41**

ACADEMIA NACIONAL DE MARKETING

(210) **584331** (540)
(730) **Qingling (Linyi) New Energy Vehicle
Technology Co., Ltd.; CN**
(220) 16/03/2026
(511) **12 (S/D)**

LING KA

(210) **584332** (540)
(730) **FARO DEL SOL SAS**; UY
(220) 16/03/2026
(511) **7, 9 y 11**

SLIVERS CRIEST

(210) **584333** (540)
(730) **Knight Therapeutics Europe S.A.**; LU
(220) 16/03/2026
(511) **5**

MOLAPIB

(210) **584337** (540)
(730) **AFERPER S.A.**; UY
(220) 16/03/2026
(511) **2 (S/D), 6 (S/D), 7 (S/D), 19 (S/D) y 40 (S/D)**

(591) #F07529 PANTONE: 1575C

(210) **584342** (540)
(730) **THEMIS GANCIO y LUCIA SARAVIA;**
UY
(220) 16/03/2026
(511) **42**

ATMOSFERA

(210) **584343** (540)
(730) **SALGUES PENZA FEDERICO**
UNIPERSONAL; UY
(220) 16/03/2026
(511) **7 (S/D) y 12 (S/D)**

(591) AZUL, BLANCO Y AMARILLO



(210) **584344** (540)
(730) **Airlan Sociedad Anónima; ES**
(220) 16/03/2026
(511) **11 (S/D)**

(300) M4338332 18/09/2025 ES

AIRLAN

(210) **584345** (540)
(730) **GESTION BOECLE, S.L.**; ES
(220) 16/03/2026
(511) **29 (S/D), 30 (S/D), 35 (S/D) y 43 (S/D)**

(591) amarillo, anaranjado, beige y negro



(210) **584346** (540)
(730) **Sanatorio Americano Cooperativa de Consumo**; UY
(220) 16/03/2026
(511) **42 y 44**

CLINICA DE LOS BARRIOS

(210) **584347** (540)
(730) **Airlan Sociedad Anónima**; ES
(220) 16/03/2026
(511) **11 (S/D)**

(300) M4338335 18/09/2025 ES
(591) rojo, negro



(210) **584348** (540)
(730) **Agustin Garbarino; UY**
(220) 16/03/2026
(511) **41 (S/D)**

MI CAMINO INVERSOR

(210) **584350** (540)
(730) **CARVALHO FAJARDO, LILIANE y
FAJARDO BELLIDO, SANTIAGO
EMMANUEL; BR**
(220) 17/03/2026
(511) **9**

(591) No se reivindican.

The logo for Hurley, featuring the word "Hurley" in a bold, sans-serif font, followed by a stylized graphic element consisting of two curved lines that resemble a pair of parentheses or a stylized "H".

(210) **584353** (540)
(730) **Gerardo Andres Rodriguez Silva
unipersonal; UY**
(220) 17/03/2026
(511) **37**



(210) **584354** (540)
(730) **Marriott Worldwide Corporation; US**
(220) 17/03/2026
(511) **35 (S/D) y 43 (S/D)**

(300) 96074 31/10/2025 JM

ELEMENT BY MARRIOTT

(210) **584355** (540)
(730) **Marriott Worldwide Corporation; US**
(220) 17/03/2026
(511) **35 (S/D) y 43 (S/D)**

(300) 96075 31/10/2025 JM



(210) **584360** (540)
(730) **CHARLES SCHWAB & CO., INC.; US**
(220) 17/03/2026
(511) **36 (S/D)**

(300) 99427729 03/10/2025 US



(210) **584367** (540)
(730) **SANCHEZ VARGAS HORACIO MATIAS**
UNIPERSONAL; UY
(220) 17/03/2026
(511) **35**



(210) **584368** (540)
(730) **Gonzalo Sanchez Leal; UY**
(220) 17/03/2026
(511) **5 (S/D)**

(591) verde, negro y blanco



(210) **584370** (540)
(730) **Perez Saman Valentina Micaela**
Unipersonal; UY
(220) 17/03/2026
(511) **36**



(210) **584371** (540)
(730) **Ramiro Martínez**; UY
(220) 17/03/2026
(511) **25**

TALIK

(210) **584378** (540)
(730) **DUTY FREE AMERICAS INC.**; US
(220) 17/03/2026
(511) **35**



(210) **584380** (540)
(730) **VILLAGRAN CABANNE MARIA JESUS**
UNIPERSONAL; UY
(220) 17/03/2026
(511) **38 y 41**



(210) **584381** (540)
(730) **GIANELLO PEREZ CAMILA**
UNIPERSONAL; UY
(220) 17/03/2026
(511) **41 (S/D)**

(591) BLANCO Y VIOLETA



(210) **584382** (540)
(730) **Laboratorio Drag Pharma Chile Invetec**
S.A; CL
(220) 17/03/2026
(511) **5**

DRAG PHARMA

(210) **584384** (540)
(730) **BALIARDA S.A.; AR**
(220) 17/03/2026
(511) **5**

CLIBOR

(210) **584385** (540)
(730) **BALIARDA S.A.**; AR
(220) 17/03/2026
(511) **5**

FICOR

(210) **584386** (540)
(730) **BALIARDA S.A.**; AR
(220) 17/03/2026
(511) **5**

NIDATEF

(210) **584387** (540)
(730) **BALIARDA S.A.**; AR
(220) 17/03/2026
(511) **5**

NIRAXIN

(210) **584388**

(730) **ALOY, ARMANDO JULIO; UY**

(220) 17/03/2026

(511) **16**

(540)

(591) 0



(210) **584389**

(730) **BALIARDA S.A.; AR**

(220) 17/03/2026

(511) **5**

(540)

PALORIX

(210) **584390**

(730) **BALIARDA S.A.; AR**

(220) 17/03/2026

(511) **5**

(540)

RELUGEX

(210) **584392** (540)
(730) **BALIARDA S.A.**; AR
(220) 17/03/2026
(511) **5**

VOGIX

(210) **584393** (540)
(730) **BALIARDA S.A.**; AR
(220) 17/03/2026
(511) **5**

XINITAB

(210) **584394** (540)
(730) **The Procter & Gamble Company**; SV
(220) 17/03/2026
(511) **3 (S/D)**

(300) 1536562 10/11/2025 BX

TWIST & BLOOM

(210) **584395** (540)
(730) **GONZALO MARTÍN SILVA MÉNDEZ;**
UY
(220) 17/03/2026
(511) **28**



(210) **584396** (540)
(730) **Cooperativa de Ahorro y Crédito Fucerep;**
UY
(220) 17/03/2026
(511) **36**

(591) GRIS, AMARILLO



(210) **584397** (540)
(730) **MELTTING SAS SOCIEDAD POR**
ACCIONES SIMPLIFICADA; UY
(220) 17/03/2026
(511) **9, 35, 42 y 45**

(591) f8e7ee, 251d39, d057ad, 607ee5, f37432,
ae90a3, ccb1a7, ceb7c3



(210) **584398** (540)
(730) **LOPEZ PEREIRA LEONARDO JESUS**
UNIPERSONAL; UY
(220) 17/03/2026
(511) **37**

(591) blanco y negro



(210) **584399** (540)
(730) **VOLTIKA S.A.S.; UY**
(220) 17/03/2026
(511) **9 (S/D)**

(591) Azul



(210) **584400** (540)
(730) **Juan Gimenez; UY**
(220) 17/03/2026
(511) **25 y 35**



(210) **584401**
(730) **GRANDIN SAS SOCIEDAD POR
ACCIONES SIMPLIFICADA; UY**
(220) 17/03/2026
(511) **35**

(540)

(591) #12e0b8 #ffffff #060669



(210) **584402**
(730) **GRANDIN SAS SOCIEDAD POR
ACCIONES SIMPLIFICADA; UY**
(220) 17/03/2026
(511) **38**

(540)

(591) #12e0b8 #ffffff #060669



(210) **584403**
(730) **GRANDIN SAS SOCIEDAD POR
ACCIONES SIMPLIFICADA; UY**
(220) 17/03/2026
(511) **38**

(540)

(591) blanco y negro

GLAMP

(210) **584404** (540)
(730) **GRANDIN SAS SOCIEDAD POR
ACCIONES SIMPLIFICADA; UY**
(220) 17/03/2026
(511) **41**

(591) blanco y negro

GLAMP

(210) **584405** (540)
(730) **CARRASCO IMPORT S.R.L.; UY**
(220) 18/03/2026
(511) **9**

(591) No se reivindican.

QSONIC

(210) **584406** (540)
(730) **CARRASCO IMPORT S.R.L.; UY**
(220) 18/03/2026
(511) **7 y 9**

(591) Verde, beige

RCG

(210) **584407** (540)
(730) **CARRASCO IMPORT S.R.L.**; UY
(220) 18/03/2026
(511) **35**

(591) Negro, azul, blanco



(210) **584408** (540)
(730) **CARRASCO IMPORT S.R.L.**; UY
(220) 18/03/2026
(511) **7 y 9**

(591) No se reivindican.

MotorteK

(210) **584409** (540)
(730) **LABORATORIOS MICROSULES**
URUGUAY S.A.; UY
(220) 18/03/2026
(511) **5 (S/D)**

NOVEMIC

(210) **584411** (540)
(730) **HAMILTON RYAN ADAM**
UNIPERSONAL; UY
(220) 18/03/2026
(511) **33**



(210) **584413** (540)
(730) **RIAL DIAZ LETICIA VERONICA**
UNIPERSONAL; UY
(220) 18/03/2026
(511) **9 (S/D), 16 (S/D), 41 (S/D) y 44 (S/D)**

MENTE INCLUSIVA

(210) **584416** (540)
(730) **LOPEZ RIOS MARIA VICTORIA**
UNIPERSONAL; AR
(220) 18/03/2026
(511) **35**

(591) **NEGRO**

Malamadre
VICKY LOPEZ

(210) **584417** (540)
(730) **GONZALO SEBASTIAN PEREZ**
RODRIGUEZ; UY
(220) 18/03/2026
(511) **8, 9, 16, 21 y 28**

(591) FONDO BLANCO CON NETRAS
NEGRAS Y PLANETA VIOLETA CON
AZUL Y ESTRELLAS
DORADAS/BLANCAS



(210) **584419** (540)
(730) **Bautista Varela; AR**
(220) 18/03/2026
(511) **35 y 41**

(591) azul, amarillo, rojo, tonos de verde, blanco y
crudo



(210) **584420** (540)
(730) **Liber Jesús Trindade Racedo; UY**
(220) 18/03/2026
(511) **35, 41 y 42**

(591) Azul, rojo, naranja, amarillo, verde y celeste



(210) **584422** (540)
(730) **Viewshine Metering Ltd.**; CN
(220) 18/03/2026
(511) **9 (S/D)**



(210) **584425** (540)
(730) **INDUSTRIAL DELIGHTS S.A. (INDEL**
S.A.); PY
(220) 18/03/2026
(511) **30 (S/D)**

(210) **584426** (540)
(730) **FIA LAURINO MAGELA SANDRA**
UNIPERSONAL; UY
(220) 18/03/2026
(511) **42 (S/D)**

DECO PROVENCE

(210) **584427** (540)
(730) **Laboratorio Drag Pharma Chile Invetec**
S.A; CL
(220) 18/03/2026
(511) **5**

FIPROKILL

(210) **584430** (540)
(730) **SENFOR S.A.; UY**
(220) 18/03/2026
(511) **33**

(591) DORADO, NEGRO, BLANCO



(210) **584431** (540)
(730) **KUSTER YANES FRANCO**
UNIPERSONAL; UY
(220) 18/03/2026
(511) **29 (S/D)**

EASO

(210) **584434** (540)
(730) **AGRIBEL S.A. SOCIEDAD ANONIMA**
CON ACCIONES AL PORTADOR; UY
(220) 18/03/2026
(511) **18 y 35**

ATOMIC

(210) **584435** (540)
(730) **W3 INDÚSTRIAS REUNIDAS S/A; BR**
(220) 18/03/2026
(511) **2 (S/D)**

(591) 0

Kan**KLASS**

(210) **584436** (540)
(730) **W3 INDÚSTRIAS REUNIDAS S/A; BR**
(220) 18/03/2026
(511) **2 (S/D)**

(591) 0

 **KANCOAT**

(210) **584438** (540)
(730) **REPSOL, S.A.**; ES
(220) 18/03/2026
(511) **4 (S/D), 12 (S/D) y 28 (S/D)**

(591) azul, amarillo, naranja, rosa y magenta



(210) **584439** (540)
(730) **Ariel Jorge Gaione Chacon**; UY
(220) 18/03/2026
(511) **30**

(591) blanco, azul, celeste, amarillo, rojo, negro



(210) **584440** (540)
(730) **1A+A+A Wundprodukte GmbH**; DE
(220) 18/03/2026
(511) **5 (S/D)**

COVAPADFOAM

(210) **584441** (540)
(730) **LG H&H Co., LTD.;** KR
(220) 18/03/2026
(511) **3 (S/D)**

OHUI

(210) **584442** (540)
(730) **Verónica Castro Díaz;** UY
(220) 18/03/2026
(511) **18 y 35**

(591) blanco, marrón y negro



(210) **584443** (540)
(730) **FRONTINI FRAQUIA EDUARDO**
ALEJANDRO UNIPERSONAL; UY
(220) 18/03/2026
(511) **44**

(591) Verde y marrón



(210) **584444** (540)
(730) **RODRIGUEZ PAVAN HORACIO ABEL**
UNIPERSONAL; UY
(220) 18/03/2026
(511) **41**

(591) blanco, rojo y negro



(210) **584445** (540)
(730) **Elektra Trading & Consulting Group, S.A.**
de C.V.; MX
(220) 18/03/2026
(511) **12**



(210) **584448** (540)
(730) **BERNHARDT, FEDERICO; UY**
(220) 19/03/2026
(511) **14, 18, 25 y 35**

(591) Azul y blanco.



(210) **584450** (540)
(730) **DATTOLE GODOY GUILLERMO**
UNIPERSONAL; UY
(220) 19/03/2026
(511) **25**



(210) **584453** (540)
(730) **Pickleball Punta del Este S.A.S.; UY**
(220) 19/03/2026
(511) **41**

(591) Blanco y negro



(210) **584454** (540)
(730) **Fonroche Lighting; FR**
(220) 19/03/2026
(511) **9 (S/D), 11 (S/D), 37 (S/D) y 42 (S/D)**

(591) No reivindica colores



(210) **584455** (540)
(730) **Fonroche Lighting**; FR
(220) 19/03/2026
(511) **9 (S/D), 11 (S/D), 37 (S/D) y 42 (S/D)**

(591) No reivindica colores



(210) **584457** (540)
(730) **MEDIFARMA S.A.**; PE
(220) 19/03/2026
(511) **5 (S/D)**

BIPROST-TD

(210) **584458** (540)
(730) **Baxi Heating UK Limited**; GB
(220) 19/03/2026
(511) **9 (S/D), 11 (S/D) y 37 (S/D)**

(300) 019249366 19/09/2025 EM
(591) Pantone: 288 HEX: 005899 R:0 G:91 B:153
C:100 M:54 Y:4 K:19 RAL: 5019 (Capri
Blue)



(210) **584459** (540)
(730) **Baxi Heating UK Limited; GB**
(220) 19/03/2026
(511) **9 (S/D), 11 (S/D) y 37 (S/D)**
.....
(300) 019249296 19/09/2025 EM

BAXI

(210) **584460** (540)
(730) **Baymak Makina Sanayi ve Ticaret A.S.;**
TR
(220) 19/03/2026
(511) **9 (S/D), 11 (S/D) y 37 (S/D)**

(300) 2025/127339 02/10/2025 TR
(591) Pantone 327 C C:100 M:20 Y: 65 K: 10



(210) **584461** (540)
(730) **Cielo Natural S.A.; UY**
(220) 19/03/2026
(511) **33, 35, 41 y 43**

(591) -



(210) **584462** (540)
(730) **Baymak Makina Sanayi ve Ticaret A.S.;**
TR
(220) 19/03/2026
(511) **9 (S/D), 11 (S/D) y 37 (S/D)**
(300) 2025/127340 02/10/2025 TR

BAYMAK

(210) **584463** (540)
(730) **RAMIRO MARTIN;** AR
(220) 19/03/2026
(511) **7 y 35**



(210) **584464** (540)
(730) **Dongfeng Motor Corporation;** CN
(220) 19/03/2026
(511) **12 (S/D) y 37 (S/D)**



(210) **584465** (540)
(730) **FLOREO SAS**; UY
(220) 19/03/2026
(511) **9 y 35**

ZLEEKTECH

(210) **584469** (540)
(730) **adp Merkur GmbH**; DE
(220) 19/03/2026
(511) **9 (S/D) y 28 (S/D)**
(300) EM 019278595 19/11/2025 EM

EXTENDED

(210) **584470** (540)
(730) **Quantum Integral S.A**; CL
(220) 19/03/2026
(511) **31**

FIT FORMULA HIGH PREMIUM NUTRITION

(210) **584471**

(540)

(730) **Quantum Integral S.A;** CL

(220) 19/03/2026

(511) **31**

FIT GOLD

(210) **584472**

(540)

(730) **LUANA CUADRO SEREGNI y ALBA
INÉS PIÑEIRO PADIN;** UY

(220) 19/03/2026

(511) **35**



(210) **584473**

(540)

(730) **CARLOS DANIEL VERDE CASELLA;**
UY

(220) 19/03/2026

(511) **29, 30 y 35**



(210) **584475** (540)
(730) **HAMLET, NAAMLOZE**
VENNOOTSCHAP; BE
(220) 19/03/2026
(511) **30 (S/D)**



(210) **584476** (540)
(730) **BANCO SANTANDER S.A.; UY**
(220) 19/03/2026
(511) **36 (S/D)**

(591) HEX: #CC0000; #878787; #B2B2B2;
#92C56C; #48A455; #159A34



(210) **584477** (540)
(730) **DUNDAS, KATHRYN JEAN**
ELIZABETH; CA
(220) 19/03/2026
(511) **33, 35, 41 y 43**

CURATED WILD

(210) **584478** (540)
(730) **DEPIMED S.A.S.; UY**
(220) 19/03/2026
(511) **44**



(210) **584479** (540)
(730) **URBAN CURBELO ESTEBAN DANILO**
UNIPERSONAL; UY
(220) 19/03/2026
(511) **7**



(210) **584482** (540)
(730) **DUNDAS, KATHRYN JEAN**
ELIZABETH; CA
(220) 19/03/2026
(511) **21, 33, 35, 41 y 43**



(210) **584487** (540)
(730) **Bioflora Indústria e Comércio LTDA**; BR
(220) 19/03/2026
(511) **3 (S/D) y 16**

(591) No reivindica colores



(210) **584488** (540)
(730) **Carlos Di Matteo**; UY
(220) 19/03/2026
(511) **9 (S/D) y 42 (S/D)**

SIMULATIONOPS

(210) **584489** (540)
(730) **International Schools Partnership Limited**;
GB
(220) 19/03/2026
(511) **9 (S/D), 16 (S/D) y 41 (S/D)**

(591) No se reivindican colores



(210) **584490** (540)
(730) **Abbott Operations Uruguay S.R.L.; UY**
(220) 19/03/2026
(511) **5 (S/D)**

SAMEXID

(210) **584493** (540)
(730) **GARCIA GARCIA RITA FERNANDA**
UNIPERSONAL; UY
(220) 19/03/2026
(511) **41**

(591) dorado y negro



(210) **584494** (540)
(730) **JOSE ALEJANDRO MAUTONE**
MEDVEDEO; FERNANDO ENRIQUE
CANCELA GIORELLO y PABLO
ERNESTO CANCELA GIORELLO; UY
(220) 19/03/2026
(511) **20 (S/D)**



(210) **584495** (540)
(730) **SEBASTIAN ALORI REGE**; UY
(220) 19/03/2026
(511) **3 y 5**

NONNA COSMETICS

(210) **584496** (540)
(730) **SOLUXIT S.R.L.**; UY
(220) 20/03/2026
(511) **38**

COCOACH

(210) **584497** (540)
(730) **Krombacher Brauerei Bernhard
Schadeberg GmbH & Co. KG**; DE
(220) 20/03/2026
(511) **32 y 33**

(591) dorado, verde, verde oscuro, rojo, blanco



(210) **584498** (540)
(730) **IHS US INC.**; US
(220) 20/03/2026
(511) **9 (S/D), 35 (S/D), 38 (S/D), 42 (S/D) y 43 (S/D)**
.....
(300) 99406412 22/09/2025 US

AVEN HOSPITALITY

(210) **584504** (540)
(730) **MATH INTELLIGENCE LATAM SAS**;
UY
(220) 20/03/2026
(511) **35 y 42**

(591) Negro con fondo blanco



(210) **584508** (540)
(730) **URASCHI MENDEZ BRUNO**
MARCELO UNIPERSONAL; UY
(220) 20/03/2026
(511) **41**

itinerante
vinito, música & amigos.

(210) **584511** (540)
(730) **Shenzhen Viofo Technology Co., Ltd; CN**
(220) 20/03/2026
(511) **9 (S/D)**

VIOFO

(210) **584514** (540)
(730) **BANUCHI MARTINO EMILIANO Y
BANUCHI MARTINO MAURO
SEBASTIAN SOCIEDAD DE HECHO;
UY**
(220) 20/03/2026
(511) **35**

MEZBRO
IMPORT

(210) **584517** (540)
(730) **Sanatorio Americano Cooperativa de
Consumo; UY**
(220) 20/03/2026
(511) **42 y 44**

CLINICA PONCE

(210) **584521** (540)
(730) **ETERNIT N.V.**; BE
(220) 20/03/2026
(511) **6 (S/D) y 19 (S/D)**
.....
(300) 1533407 23/09/2025 BX
(591) VERDE, BLANCO

The logo for Superboard, featuring a green diamond shape to the left of the word "Superboard" in a bold, sans-serif font.

(210) **584522** (540)
(730) **LG H&H Co., LTD.**; KR
(220) 20/03/2026
(511) **3 (S/D)**

EUTHYMOL

(210) **584523** (540)
(730) **ZHEJIANG BIDIBI SHOES CO., LTD.**;
CN
(220) 20/03/2026
(511) **25 (S/D)**

环 球
HUANQIU

(210) **584524** (540)
(730) **ZHEJIANG BIDIBI SHOES CO., LTD.;**
CN
(220) 20/03/2026
(511) **25 (S/D)**



(210) **584528** (540)
(730) **CALVO SALDIVIA KATLYN TITINA**
UNIPERSONAL; UY
(220) 20/03/2026
(511) **42**

TITINA HOME

(210) **584529** (540)
(730) **CALVO SALDIVIA KATLYN TITINA**
UNIPERSONAL; UY
(220) 20/03/2026
(511) **42**



(210) **584533**

(540)

(730) **Duna Enterprises SL; ES**

(220) 20/03/2026

(511) **8 y 11**

(591) Blanco, Negro



(210) **584536**

(540)

(730) **Duna Enterprises SL; UY**

(220) 20/03/2026

(511) **8 y 11**

(591) Negro, Blanco



Frases Publicitarias Solicitadas

(210) **584255**

(540)

(730) **EUROPEAN REFRESHMENTS
UNLIMITED COMPANY; IE**

(220) 13/03/2026

(511) **32**

**EL BUEN GUSTO LLEGA CON
EL TIEMPO**

CONCESIONES DE MARCAS Y OTROS SIGNOS***Marcas Concedidas***

N° Exp	Resolución	Marca	Clases	Titular	Ag.
526785	12/03/2026	CECOTEC	21 (Concedida S/D), 7 (Concedida S/D) y 11 (Denegada S/D)	CECOTEC RESEARCH AND DEVELOPMENT, S.L.	201
535769	23/03/2026	VIBRAS	35 (Concedida) y 10 (Concedida)	KOSAK LUKSENBURG FERNANDA Y KOSAK LUKSENBURG CAROLINA SOCIEDAD DE HECHO	
552119	20/03/2026	EL CONFORT PARA VOS !! (mixta)	36 (Concedida)	DARBIN ARTIGAS SOTO ALOY	
552866	20/03/2026	EL CONFORT PARA VOS !! (mixta)	35 (Concedida)	DARBIN ARTIGAS SOTO ALOY	
553990	19/03/2026	PLUMA FIT (mixta)	35 (Concedida), 28 (Concedida), 27 (Concedida), 25 (Concedida) y 21 (Concedida)	SILVANA MACHADO	219
573089	12/03/2026	MOEVE XTAR	4 (Concedida S/D)	COMPAÑÍA ESPAÑOLA DE PETRÓLEOS, S.A.	181
573352	24/03/2026	TV	30 (Concedida)	Alba Simone	217
573891	10/03/2026	(figurativa)	5 (Concedida S/D) y 3 (Concedida)	GENOMMA LAB INTERNACIONAL, S.A.B. DE C.V.	245
574447	17/03/2026	TISSOT	14 (Concedida S/D)	Tissot SA (TISSOT AG) (TISSOT LTD)	201
574978	13/03/2026	MOV3M3N7 (mixta)	41 (Concedida S/D)	María Carolina Marinakis Jadue	
575263	13/03/2026	PREVENT FUMIGACIONES (mixta)	37 (Concedida S/D)	IRIÑIZ VILLANUEVA, GERMAN	201
575275	13/03/2026	INGRILL (mixta)	25 (Concedida S/D), 21 (Concedida S/D) y 11 (Concedida S/D)	In Grill SAS	249
575413	24/03/2026	GRAN PARQUE CARAPÉ (mixta)	44 (Concedida) y 41	AMBA	194

N° Exp	Resolución	Marca	Clases	Titular	Ag.
			(Concedida)		
575493	24/03/2026	ARNUVEQS	5 (Concedida S/D)	Bayer Aktiengesellschaft	205
575523	19/03/2026	NUEVA CABAÑA (mixta)	31 (Concedida), 25 (Concedida) y 5 (Concedida)	VAROTAL SOCIEDAD ANONIMA	
575533	12/03/2026	CALIFORNIA PASTA DE TOMATE CONCENTRADA CALIFORNIA PASTA DE TOMATE CONCENTRADA (mixta)	30 (Concedida S/D)	GLORIA S.A.	144
575535	12/03/2026	CALIFORNIA PASTA DE TOMATE CONCENTRADA CALIFORNIA PASTA DE TOMATE CONCENTRADA (mixta)	32 (Concedida S/D)	GLORIA S.A.	144
575536	12/03/2026	CALIFORNIA PASTA DE TOMATE CONCENTRADA CALIFORNIA PASTA DE TOMATE CONCENTRADA (mixta)	29 (Concedida S/D)	GLORIA S.A.	144
575537	13/03/2026	CALIFORNIA PASTA DE TOMATE CONCENTRADA (mixta)	30 (Concedida S/D)	GLORIA S.A.	144
575539	12/03/2026	CALIFORNIA PASTA DE TOMATE CONCENTRADA (mixta)	32 (Concedida S/D)	GLORIA S.A.	144
575540	12/03/2026	CALIFORNIA PASTA DE TOMATE CONCENTRADA (mixta)	29 (Concedida S/D)	GLORIA S.A.	144
575541	12/03/2026	CALIFORNIA SALSAS BOLOGNESE CON CARNE CALIFORNIA SALSAS BOLOGNESE CON CARNE (mixta)	30 (Concedida S/D)	GLORIA S.A.	144
575543	12/03/2026	CALIFORNIA SALSAS BOLOGNESE CON CARNE CALIFORNIA SALSAS BOLOGNESE CON CARNE (mixta)	32 (Concedida S/D)	GLORIA S.A.	144
575544	12/03/2026	CALIFORNIA SALSAS BOLOGNESE CON CARNE CALIFORNIA SALSAS	29 (Concedida S/D)	GLORIA S.A.	144

N° Exp	Resolución	Marca	Clases	Titular	Ag.
		BOLOGNESA CON CARNE (mixta)			
575545	12/03/2026	CALIFORNIA SALSAS DE AJI PICANTE CALIFORNIA SALSAS DE AJI PICANTE (mixta)	30 (Concedida S/D)	GLORIA S.A.	144
575547	12/03/2026	CALIFORNIA SALSAS DE AJI PICANTE CALIFORNIA SALSAS DE AJI PICANTE (mixta)	32 (Concedida)	GLORIA S.A.	144
575548	12/03/2026	CALIFORNIA SALSAS DE AJI PICANTE CALIFORNIA SALSAS DE AJI PICANTE (mixta)	29 (Concedida)	GLORIA S.A.	144
575594	13/03/2026	DIAGNOSTICA 360° (mixta)	42 (Concedida) y 36 (Concedida)	Alufaz S.A.	216
575603	19/03/2026	HIERBAS ANCESTRALES (mixta)	35 (Concedida S/D), 31 (Concedida S/D), 30 (Concedida S/D), 5 (Concedida S/D) y 3 (Concedida S/D)	ETUXEO S.R.L.	34
575606	10/03/2026	GEOQUEST	42 (Concedida S/D), 37 (Concedida S/D), 19 (Concedida S/D) y 6 (Concedida S/D)	SOLETANCHE FREYSSINET ("Sociedad Anonima simplificada")	34
575607	10/03/2026	GEOQUEST (mixta)	42 (Concedida S/D), 37 (Concedida S/D), 19 (Concedida S/D) y 6 (Concedida S/D)	SOLETANCHE FREYSSINET ("Sociedad Anonima simplificada")	34
575608	17/03/2026	AIRLESS (mixta)	17 (Concedida), 16 (Concedida), 7 (Concedida) y 2 (Concedida)	SURLEBRACE S.A.	219
575609	12/03/2026	COCOA ESTUDIO ABOGACÍA & GESTIÓN (mixta)	45 (Concedida)	BARBOZA GARCIA ANACLARA UNIPERSONAL	

N° Exp	Resolución	Marca	Clases	Titular	Ag.
575610	13/03/2026	YESINTEK	5 (Concedida S/D)	Biocon Biologics Limited	194
575611	13/03/2026	YESAFILI	5 (Concedida S/D)	Biocon Biologics Limited	194
575616	13/03/2026	ALMA PIE	25 (Concedida)	DE CUNTO PEREZ JOSE LUIS UNIPERSONAL	
575621	13/03/2026	AINARA (mixta)	29 (Concedida)	Barrandeguy Silvina	212
575622	16/03/2026	GHIRARDELLI (mixta)	30 (Concedida S/D)	Chocoladefabriken Lindt & Sprüngli AG	179
575624	16/03/2026	ITALPIZZA (mixta)	30 (Concedida S/D)	ITALPIZZA S.p.A.	179
575626	16/03/2026	INSTITUTO UNIVERSITARIO SUDAMERICANO IUSUR SUR GLOBAL (mixta)	41 (Concedida)	FUNDACIÓN INSTITUTO UNIVERSITARIO SUDAMERICANO	168
575630	17/03/2026	RANTA	35 (Concedida S/D), 11 (Concedida S/D), 9 (Concedida S/D), 8 (Concedida S/D), 7 (Concedida S/D) y 6 (Concedida S/D)	INTEVISION TOOLS CO. PTE. LTD.	144
575631	17/03/2026	DRENIX	5 (Concedida)	Laboratorios Andrómaco S.A.I.C.I.	144
575634	17/03/2026	BELL & ROSS (mixta)	14 (Concedida S/D)	Bell & Ross B.V.	192
575636	17/03/2026	MISTHIN	25 (Concedida S/D)	Huancheng Weng	144
575641	17/03/2026	DORE	5 (Concedida)	EUROFARMA URUGUAY S.A.	201
575646	17/03/2026	LUVAT	5 (Concedida)	EUROFARMA URUGUAY S.A.	201
575654	17/03/2026	LOS PRINCIPIOS	16 (Concedida)	DAGOL S.A.	245
575657	19/03/2026	MÁXIMA VELOCIDAD (mixta)	41 (Concedida S/D) y 9 (Concedida S/D)	BANCA DE CUBIERTA COLECTIVA DE QUINIELAS DE MONTEVIDEO	245
575658	17/03/2026	LOCURAS Y MATICES	28 (Concedida S/D)	GARCIA LOPEZ VERONICA MARCELA UNIPERSONAL	
575659	17/03/2026	MK MARY KAY HIGH INTENSITY OCEAN	3 (Concedida S/D)	Mary Kay Inc.	212
575662	19/03/2026	TECHCON	19 (Concedida) y 11 (Concedida)	Javier Federico Sarasua Gómez	
575663	19/03/2026	SUSHI HOME (mixta)	43 (Concedida S/D)	Conde Zabala SAS	

N° Exp	Resolución	Marca	Clases	Titular	Ag.
575664	19/03/2026	FEY (mixta)	18 (Concedida)	ESTEBAN GUERRA UMPIERREZ	
575667	20/03/2026	NO MÁS COLILLAS (mixta)	40 (Concedida) y 39 (Concedida)	MONTOSSI RODRIGUEZ NICOLAS ALBERTO UNIPERSONAL	201
575668	24/03/2026	THE LUXURY SECRET (mixta)	3 (Concedida S/D)	Guangzhou UMORSEA Investment Holding Co., Ltd.	217
575669	19/03/2026	OSO CURIOSO (mixta)	28 (Concedida S/D), 16 (Concedida S/D) y 9 (Concedida S/D)	FACTORYDAY LTDA SOCIEDAD DE RESPONSABILIDAD LIMITADA	144
575670	19/03/2026	LANDY (mixta)	22 (Concedida S/D) y 17 (Concedida S/D)	Landy (Guangzhou) Plastic Products Co., Ltd.	144
575673	20/03/2026	UMORSÉA (mixta)	3 (Concedida S/D)	Guangzhou UMORSEA Investment Holding Co., Ltd.	144
575677	24/03/2026	LEGO EDUCATION (mixta)	41 (Concedida S/D), 28 (Concedida S/D), 16 (Concedida S/D) y 9 (Concedida S/D)	LEGO Holding A/S	212
575679	24/03/2026	EDUCATION (mixta)	41 (Concedida S/D), 28 (Concedida S/D), 16 (Concedida S/D) y 9 (Concedida S/D)	LEGO Holding A/S	212
575682	24/03/2026	LEGO EDU (mixta)	41 (Concedida S/D), 28 (Concedida S/D) y 9 (Concedida S/D)	LEGO Holding A/S	212
575684	20/03/2026	PALTA CUIDAMOS DE TI Y DE TU HOGAR (mixta)	21 (Concedida)	IMPORTASUR SAS SOCIEDAD POR ACCIONES SIMPLIFICADA	
575687	24/03/2026	EXTRA SABORES DOÑA COCA (mixta)	29 (Concedida S/D)	SINDON S.A.	245
575688	24/03/2026	PALTA CUIDAMOS DE TI Y DE TU HOGAR (mixta)	3 (Concedida)	IMPORTASUR SAS SOCIEDAD POR ACCIONES SIMPLIFICADA	
575689	24/03/2026	CASAS PERSONALIZADAS (mixta)	37 (Concedida)	Brian Andrés Machin Cancela	

N° Exp	Resolución	Marca	Clases	Titular	Ag.
575691	24/03/2026	BABYTREND R (mixta)	12 (Concedida)	MEGSOLUTIONS SRL	
575692	24/03/2026	TENTACIONES SIN GLUTEN (mixta)	30 (Concedida)	SEGUEZZA PRIETO MARIA DEL LOURDES Y NUÑEZ RODRIGUEZ JAVIER GUSTAVO SOCIEDAD DE HECHO	
575695	24/03/2026	ESPACIO AZIM (mixta)	44 (Concedida) y 41 (Concedida)	ESPACIO AZIM SAS SOCIEDAD POR ACCIONES SIMPLIFICADA	

Frasas Publicitarias Concedidas

N° Exp	Resolución	Marca	Clases	Titular	Ag.
575629	16/03/2026	MILGENIAL, SOLUCIONES QUE SORPRENDEN	35 (Concedida)	ECOMDELSUR SAS SOCIEDAD POR ACCIONES SIMPLIFICADA	254

DESISTIMIENTOS DE MARCAS Y OTROS SIGNOS***Marcas Desistidas (Art. 90 D. 34/999)***

N° Exp	Resolución	Marca	Clases	Titular	Ag.
578639	19/03/2026	CLIVE DORRIS PERFUME ESSENCES (mixta)	3 (Desistida S/D)	GIL REPRESENTACIONES LTDA.	201
580821	19/03/2026	VELUX	9 (Desistida S/D) y 7 (Desistida S/D)	VKR Holding A/S	221
582592	13/03/2026	DANESA PRO SHOP (mixta)	35 (Desistida) y 25 (Desistida)	BILZERY TRADING S.A.	179
583944	19/03/2026	BLOOM (mixta)	36 (Desistida S/D)	Violeta Lijtmaer	

Renovaciones de Marcas Desistidas (Art. 90 D. 34/999)

N° Exp	Resolución	Marca	Clases	Titular	Ag.
583514	13/03/2026	URU (mixta)	41 (Desistida), 35 (Desistida), 28 (Desistida) y 25 (Desistida)	UNION DE RUGBY DEL URUGUAY	194

DESESTIMACIONES DE MARCAS Y OTROS SIGNOS***Marcas Desestimadas***

N° Exp	Resolución	Marca	Clases	Titular	Ag.
509960	20/03/2026	FASTER (mixta)	28 (Denegada)	SCAGLIA APPRATTO, BRUNO NICOLAS	201
531939	19/03/2026	INSUR (mixta)	36 (Denegada) y 16 (Denegada)	Compañía de Seguros de Credito Continental S.A.	172
557293	19/03/2026	BONITTA (mixta)	21 (Denegada S/D)	FLORENCE INDUSTRIAL E COMERCIAL LTDA	144

MODIFICACION DE RESOLUCIONES***Marcas con Resolución Modificada***

N° Exp	Resolución	Marca	Clases	Notas	Ag.
559050	24/03/2026	NETCOLOR CALIDAD QUE PINTA (mixta) / CIA. EL COATI S.A.	2 (Concedida)		
559051	24/03/2026	EL COATÍ PINCELES Y RODILLOS (mixta) / CIA. EL COATI S.A.	16 (Concedida S/D)		

Renovaciones de Marca con Resolución Modificada

N° Exp	Resolución	Marca	Clases	Notas	Ag.
479263	18/03/2026	INDIAN SUMMER / PROCTER & GAMBLE INTERNATIONAL OPERATIONS, S.A.	3 (Concedida)		212

NOTIFICACION DE RESOLUCIONES

Se notifican las siguientes resoluciones, de conformidad con lo establecido por el numeral 4º del artículo 80 de la Ley 17.011 del 25 de setiembre de 1998 (el cual indica: *Créase el Boletín de la Propiedad Industrial, en el que se publicarán ... Las notificaciones que, debiendo realizarse personalmente, no pudieran cumplirse por causa imputable al gestionante, salvo lo previsto en el artículo 317 de la Constitución de la República*), y por el artículo 87 del decreto N° 34/999 del 3 de febrero de 1999 (el cual indica: *Las notificaciones que debiendo realizarse personalmente no pudieran cumplirse por causa imputable al gestionante se realizarán en el Boletín de la Propiedad Industrial, considerándose notificación suficiente la no comparecencia del interesado vencidos los tres días hábiles siguientes al de su publicación*).

El texto completo de estas resoluciones puede obtenerse del sitio web de consulta pública de la DNPI: <https://pamp.miem.gub.uy>

Estas resoluciones se considerarán notificadas a los 3 días hábiles de la puesta en circulación del presente Boletín.

MARCA	MOVELA
ACTA	461711
NOMBRE	RODRIGO AZNAREZ
	<p>VISTO: La Acción de Cancelación promovida por WELAMAN S.A, contra el registro de la marca “MOVELA” (mixta) Acta N° 461711, a favor de RODRIGO AZNAREZ, para proteger los servicios comprendidos en las clases internacionales 35.</p> <p>RESULTANDO: I) Que la accionante el 27 de abril de 2022, solicitó el registro de la marca “MOVELART” (mixta) N° 536.352, para la clase internacional 35; la cual publicó en el Boletín de la Propiedad Industrial y no recibió oposiciones de terceros, pero sí una de oficio, en base al registro de la marca cuya cancelación se solicita. II) Que la Asesoría Letrada de esta Dirección, en el dictamen que antecede, menciona que la titular de la marca cuya cancelación se solicita no evacuó las vistas de la acción promovida, ni de la apertura a prueba; que la Ley de Marcas exige que el uso sea realizado por el titular de la marca, por un licenciataria o por una persona autorizada, lo que no ha sido probado en autos; etc.-</p> <p>CONSIDERANDO: Que esta Dirección, comparte lo dictaminado por su Asesoría Letrada y procederá en consecuencia.-</p> <p>ATENTO: A lo precedentemente expuesto, a lo que establecen la Ley de Marcas No 17.011 de 25 de setiembre de 1998, su Decreto Reglamentario No. 34/999 de 3 de febrero de 1999, los artículos 187, 188 y 189 de la Ley No. 19.149 de fecha 11 de noviembre de 2013 y su Decreto Reglamentario No. 277/014 de fecha 07 de octubre de 2014.-</p> <p style="text-align: center;">LA DIRECCION NACIONAL DE LA PROPIEDAD INDUSTRIAL</p> <p style="text-align: center;">RESUELVE</p> <p>1°.- CANCELÁSE el registro de la marca “MOVELA” (mixta) Acta N° 461711, a favor de RODRIGO AZNAREZ, para proteger los servicios comprendidos en la clase internacional 35.</p> <p>2°.- NOTIFIQUESE, intímese la devolución del título, publíquese, efectúense las anotaciones de estilo y oportunamente archívese.-</p>

CANCELACION POR FALTA DE USO DE MARCAS Y OTROS SIGNOS***Renovaciones de Marca Canceladas por Falta de Uso***

N° Exp	Resolución	Marca	Clases	Notas	Ag.
474652	18/03/2026	DA VINCI	35 (Anulada)	ALEXIS JANO ROS	189

RENOVACIONES DE MARCAS Y OTROS SIGNOS***Marcas Renovadas***

N° Exp	Resolución	Denominación	Clases	Titular	Vigencia	Ag.
478866	20/03/2026	CRIOLLOS (mixta)		LA REPUBLICANA S.A.	28/11/2016	18

TRANSFERENCIAS INSCRIPTAS*Transferencias de marcas, inscriptas*

N° Exp.	Resolución	Denominación	Clases	Titular	Dirección	Ag.
469423	12/03/2026	ABSOLUT COUNTRY OF SWEDEN APEACH	33	THE ABSOLUT COMPANY AKTIEBOLAG	117 97 , Estocolmo, SUECIA	221
485631	16/03/2026	PATROL	9	BMC SOFTWARE, INC.	2103 CITYWEST BLVD., 77042, HOUSTON, TEXAS, E. U. DE NORTEAMERICA	201
495955	26/11/2025	TITÁN	3	VESSENA S.A.	Juan Carlos Gómez 1445/201, Montevideo, URUGUAY	
498396	11/03/2026	PRO-BASS	9	MENDEZ COLLADO S.A.	BOULOGNE SUR MER 61 , LA TABLADA, 1766, PROVINCIA DE BUENOS AIRES,, ARGENTINA	201
505542	16/03/2026	ABSOLUT COUNTRY OF SWEDEN MANGO	33	The Absolut Company Aktiebolag	117 97 , Estocolmo, SUECIA	221
505546	16/03/2026	ABSOLUT	33	THE ABSOLUT COMPANY AKTIEBOLAG	117 97 , Estocolmo, SUECIA	221
508966	12/03/2026	ABSOLUT COUNTRY OF SWEDEN PEPPAR	33	THE ABSOLUT COMPANY AKTIEBOLAG	117 97 , Estocolmo, SUECIA	221
508985	12/03/2026	ABSOLUT COUNTRY OF SWEDEN	33	THE ABSOLUT COMPANY AKTIEBOLAG	117 97, Estocolmo, SUECIA	221
512135	13/03/2026	ABSOLUT COUNTRY OF SWEDEN CITRON	33	THE ABSOLUT COMPANY AKTIEBOLAG	117 97 , Estocolmo, SUECIA	221
515041	13/03/2026	LICOR DE CAFÉ KAHLÚA KAHLÚA THE ORIGINAL	33	The Absolut Company Aktiebolag	117 97 , Estocolmo, SUECIA	221

N° Exp.	Resolución	Denominación	Clases	Titular	Dirección	Ag.
		COFFEE LIQUEUR ORIGINAL				
518431	17/03/2026		12 y 37	DONGFENG MOTOR CORPORATION	No. N3010, 3rd Floor, R&D Building, Building N, Artificial Intelligence Science and Technology Park, Wuhan Economic and Technological Development Zone, CHINA	34
528004	17/03/2026	VOYAH	12 y 37	DONGFENG MOTOR CORPORATION	No. N3010, 3rd Floor, R&D Building, Building N, Artificial Intelligence Science and Technology Park, Wuhan Economic and Technological Development Zone, CHINA	34
529163	17/03/2026	CYBERKNIFE	9 y 10	ACCURAY INCORPORATED	1240 Deming Way, 53717, Madison, Wisconsin, E. U. DE NORTEAMERICA	192
529907	16/03/2026	% ARABICA	30, 35 y 43	Arabica International Limited	Unit GA-00-SZ-L1-RT-201, Level 1, Gate Avenue - South Zone, Dubai International Financial Centre, Dubai, EMIRATOS ARABES UNIDOS	94
531463	13/03/2026	MALIBU	33	THE ABSOLUT COMPANY AKTIEBOLAG	117 97 , Estocolmo, SUECIA	221
538046	17/03/2026		33	THE ABSOLUT COMPANY AKTIEBOLAG	117 97 , Estocolmo, SUECIA	221
538297	17/03/2026	ACCURAY	9 y 10	ACCURAY INCORPORATED	1240 Deming Way, 53717, Madison, Wisconsin, E. U. DE NORTEAMERICA	192
541451	16/03/2026	LUTZ FERRANDO	9	Daniel Gandini (22.50% de propiedad); Claudia Mariana Cristaldo	Tucumán 165, Planta Alta, Cordoba, ARGENTINA	101

N° Exp.	Resolución	Denominación	Clases	Titular	Dirección	Ag.
				(22,50% de propiedad) y Julio Roque Razzuk (55% de propiedad)		
543419	13/03/2026	ABSOLUT NIGHTS	33	THE ABSOLUT COMPANY AKTIEBOLAG	117 97 , Estocolmo, SUECIA	221
544128	12/03/2026	ABSOLUT COUNTRY OF SWEDEN VODKA EVERY DROP OF THIS SUPERB VODKA HAS BEEN CRAFTED ONLY WITH SWEDISH WINTER WHEAT NEAR THE SMALL TOWN OF ÅHUS AND CONTINUES A DETERMINED COMMITMENT TO THE PURSUIT OF PERFECTION SINCE 1879	33	THE ABSOLUT COMPANY AKTIEBOLAG	117 97 , Estocolmo, SUECIA	221
544175	12/03/2026	ABSOLUT COUNTRY OF SWEDEN BERRI AÇAÍ	33	THE ABSOLUT COMPANY AKTIEBOLAG	117 97 , Estocolmo, SUECIA	221
547406	16/03/2026	ELYX	33	THE ABSOLUT COMPANY AKTIEBOLAG	117 97 , Estocolmo, SUECIA	218
547407	13/03/2026	ABSOLUT COUNTRY OF SWEDEN ELYX	33	THE ABSOLUT COMPANY AKTIEBOLAG	117 97 , ESTOCOLMO , SUECIA	218
547410	16/03/2026	ABSOLUT COUNTRY OF SWEDEN WILD TEA	33	THE ABSOLUT COMPANY AKTIEBOLAG	117 97 , Estocolmo, SUECIA	221
550684	16/03/2026	SWEDISH VODKA ABSOLUT SINCE 1879	33	THE ABSOLUT COMPANY AKTIEBOLAG	117 97 , Estocolmo, SUECIA	221

N° Exp.	Resolución	Denominación	Clases	Titular	Dirección	Ag.
550687	17/03/2026		33	THE ABSOLUT COMPANY AKTIEBOLAG	117 97 , Estocolmo, SUECIA	221
550693	17/03/2026	ABSOLUT	25	THE ABSOLUT COMPANY AKTIEBOLAG	117 97 , Estocolmo, SUECIA	218
555449	12/03/2026	EST VERACRUZ 1936	33	THE ABSOLUT COMPANY AKTIEBOLAG	117 97 , Estocolmo, SUECIA	221
557515	13/03/2026	ABSOLUT COUNTRY OF SWEDEN ORIENT APPLE	33	THE ABSOLUT COMPANY AKTIEBOLAG	117 97 , Estocolmo, SUECIA	221
559335	12/03/2026	AUTHENTICO A MATTER OF CLARITY BY SCHNEIDER GROUP	22	G. Schneider S.p.A.	Corso Europa 7, 20122, Milán, ITALIA	144
559336	12/03/2026	AUTHENTICO BY SCHNEIDER GROUP	22	G. Schneider S.p.A.	Corso Europa 7 , 20122 , Milán, ITALIA	144
562647	24/11/2025	CRISTAL	3	VESSENA S.A.	Juan Carlos Gómez 1445/201, Montevideo, URUGUAY	
564107	17/03/2026	KAHLÚA	30 y 33	THE ABSOLUT COMPANY AKTIEBOLAG	117 97 , Estocolmo, SUECIA	221
570004	13/03/2026	ABSOLUT COUNTRY OF SWEDEN RASPBERRI	33	THE ABSOLUT COMPANY AKTIEBOLAG	117 97 , Estocolmo, SUECIA	221

CAMBIOS DE NOMBRE INSCRIPTOS***Cambios de nombre de marcas, incriptos***

N° Exp.	Resolución	Denominación	Clases	Titular	Dirección	Ag.
512592	11/03/2026	DURETHAN	1, 7, 9, 10, 17, 20, 21, 22, 25 y 26	LANXESS Performance Materials GmbH	Kennedyplatz 1, 50569, Cologne, ALEMANIA	144

CAMBIOS DE DOMICILIO INSCRIPTOS*Cambios de domicilio de marcas, inscriptos*

N° Exp.	Resolución	Denominación	Clases	Titular	Dirección	Ag.
459133	12/11/2025	MOGUL	29	ARCOR S.A.I.C.	Av. Fulvio S. Pagani N°487, Arroyito, Córdoba, ARGENTINA	212
479130	09/12/2025	REACH PROFESSIONAL EXTREME	21	Kenvue Inc.	1 Kenvue Way , 07901, Summit , New Jersey, E. U. DE NORTEAMERICA	194
482835	11/12/2025	JOHNSON'S SOOTHING NATURALS	3 y 5	Kenvue Inc.	1 Kenvue Way , 07901, Summit , New Jersey, E. U. DE NORTEAMERICA	194
497408	22/12/2025	X-TENDED DEFENSE	3	Kenvue Inc.	1 Kenvue Way , 07901, Summit , New Jersey, E. U. DE NORTEAMERICA	194
498396	26/02/2026	PRO-BASS	9	MENDEZ COLLADO S.A.	BOULOGNE SUR MER 61 , LA TABLADA, 1766, PROVINCIA DE BUENOS AIRES,, ARGENTINA	201
526265	13/02/2026	BIOCLEAN DERMIS	5	GOOD BRANDS S.A.C.	Jr. Buenaventura Aguirre N° 101, Dpto. 713, Urb. La Viñita, Barranco, Lima, PERU	144

Cambios de domicilio de frases publicitarias, inscriptos

N° Exp.	Resolución	Denominación	Clases	Titular	Dirección	Ag.
497018	22/12/2025	PUREZA QUE INSPIRA	3	Kenvue Inc.	1 Kenvue Way , 07901, Summit , New Jersey, E. U. DE NORTEAMERICA	194

RESOLUCIONES DE RECURSOS Y REIVINDICACIONES***Resoluciones de marcas, revocadas por DNPI***

N° Exp	Resolución	Expediente y titular	Clases	Notas	Ag.
519915	20/03/2026	JUMU / BOYERCO S.A.	16 (Concedida S/D)		

CONCESIONES DE PATENTES***Patentes concedidas***

N° Exp	Resolución	Título	Titular	Ag.
No. 38289	24/03/2026	PROTEÍNA DE UNIÓN AL ANTÍGENO ANTI-STEAP1	AMGEN, INC. y XENCOR, INC.	216
No. 38407	24/03/2026	ANTICUERPOS ESTABILIZADORES DE TREM2	NOVARTIS AG	156
No. 38560	16/03/2026	PROCEDIMIENTO PARA LA ALIMENTACIÓN DE PARTÍCULAS DE MADERA A IMPREGNACIÓN	UPM-Kymmene Corporation	216
No. 38664	16/03/2026	COMPUESTOS PLAGUICIDAS DE AMINOALQUIL TRIAZOL SUSTITUIDOS CON HETEROARILO Y COMPOSICIONES QUE LOS COMPRENDEN.	Elanco Animal Health GmbH	216
No. 38672	16/03/2026	ANTICUERPO MONOCLONAL QUE SE UNE ESPECÍFICAMENTE A GITR	JOINT STOCK COMPANY "BIOCAD"	34
No. 38803	16/03/2026	PROTEÍNAS QUE COMPRENDEN DOMINIOS DE UNIÓN AL ANTÍGENO DE LA PEPTIDASA 2 RELACIONADA CON LA CALICREÍNA Y USOS DE LAS MISMAS	Janssen Biotech, Inc.	192
No. 38809	24/03/2026	Derivados de 3,6-diaminopiridazina sustituidos con benzotiazolilo como inhibidores selectivos de Bcl-XL, composiciones farmacéuticas de los mismos	LES LABORATOIRES SERVIER y VERNALIS (R&D) Limited	18
No. 38839	24/03/2026	NUEVOS COMPUESTOS DE OXADIAZOL QUE CONTIENEN UN ANILLO HETEROAROMÁTICO DE 5 MIEMBROS PARA CONTROLAR O PREVENIR HONGOS FITOPATOGÉNICOS	PI INDUSTRIES LTD.	179
No. 40555	18/03/2026	MÉTODOS Y COMPOSICIONES PARA LA EXPRESIÓN GÉNICA EN PLANTAS	MONSANTO TECHNOLOGY LLC	211

Diseños industriales concedidos

N° Exp	Resolución	Título	Titular	Ag.
No. 5352	16/03/2026	Diseño aplicado a pañuelos de seda	Ignacio Oribe	

DESESTIMACIONES Y ABANDONOS DE PATENTES***Patentes desestimadas***

N° Exp	Resolución	Título	Titular	Ag.
No. 38578	16/03/2026	COMPUESTOS HERBICIDAS DERIVADOS DE 3-AZAESPIRO[5.5]UNDECANO-8,10 – DIONA QUE COMPREDEN UN GRUPO OXAMIDA U OXOPROPANOILO.	SYNGENTA CROP PROTECTION AG	211
No. 38591	16/03/2026	COMPUESTOS HERBICIDAS DERIVADOS DE 3-AZAESPIRO[5.5]UNDECANO-8,10 – DIONA QUE COMPREDEN UN GRUPO OXIMA O HIDRAZONA	SYNGENTA CROP PROTECTION AG	211
No. 38622	16/03/2026	COMPOSICIÓN QUE COMPRENDE UN FUNGICIDA DEFINIDO Y UN POLÍMERO DEFINIDO, CON REDUCCIÓN DEL CRECIMIENTO DE LOS CRISTALES EN EL ALMACENAMIENTO	SYNGENTA CROP PROTECTION AG	211
No. 38667	16/03/2026	Proceso para la preparación de compuestos microbiocidas de 3 – aril – 5 – trifluorometil – 1,2,4 – oxadiazol en presencia de una base	SYNGENTA CROP PROTECTION AG	211
No. 38784	24/03/2026	COMPUESTOS DE ESPIRO CICLOHEXANODIONA HERBICIDA	SYNGENTA CROP PROTECTION AG	211
No. 38975	16/03/2026	ANTICUERPOS AMPLIAMENTE NEUTRALIZANTES CONTRA HIV	Universität zu Köln	218
No. 39022	16/03/2026	COMPOSICIÓN VETERINARIA DE ANTI-PROLACTINA PARA RUMIANTES UTILIZADA MEDIANTE ADMINISTRACIÓN INTRAMAMARIA	CEVA Sante Animale	192

En virtud de la discrepancia que surge en la actualidad entre la fecha de validez de las resoluciones en los sistemas IPAS y [PAMP](#) con la que surge del Boletín de la DNPI, debe dejarse constancia que la fecha de validez de la resolución correspondiente es la que surge de los sistema IPAS y [PAMP](#), fecha de firma de la misma.

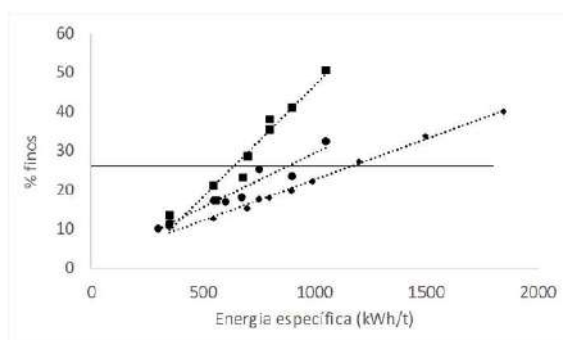
SOLICITUDES DE PATENTES DE INVENCION

(19) Dirección Nacional de la Propiedad Industrial – URUGUAY

(12) Invención

(11) UY a/040895

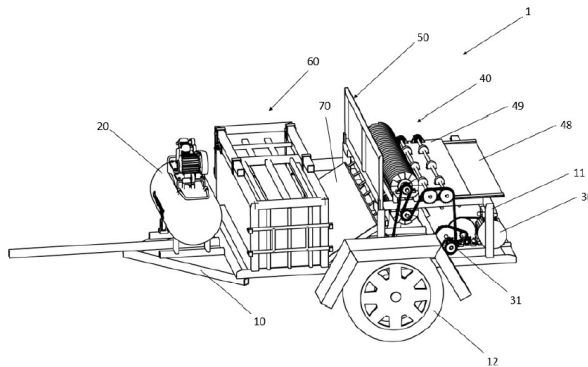
- (51) **Clasificación Internacional:** D 21H 11/04(2006.01), D 21H 11/18(2006.01), D 21H 27/40(2006.01), D 21H 27/10(2006.01), D 21H 25/00(2006.01)
- (22) **Fecha de presentación:** 19/09/2024
- (86) **Fecha y nro de presentación PCT:**
- (87) **Fecha y nro de publicación PCT:**
- (30) **Datos de prioridad:**
- (71) **Solicitante:** RAIZ - INSTITUTO DE INVESTIGAÇÃO DA FLORESTA E PAPEL [PT]
- (72) **Inventor:** RAMOS DOS SANTOS, Bruna Filipa [PT]; ANA FILIPA, Marins Lourenço [PT]; RICARDO JORGE, Alves Ramos Rodrigues [PT]
- (54) **Título:** PROCESO DE PRODUCCIÓN DE CELULOSA MICROFIBRILADA A PARTIR DE PASTA KRAFT DE ALTO RENDIMIENTO, CELU*



- (57) **Resumen:** La presente invención se refiere a un proceso para la producción de celulosa microfibrilada a partir de una pasta de alto rendimiento, que comprende las etapas de selección de una pasta kraft con un contenido total de lignina del 5% al 30% en peso y la desfibración hasta la obtención de una suspensión de celulosa microfibrilada con un contenido mínimo de finos del 15% en peso

(19) Dirección Nacional de la Propiedad Industrial – URUGUAY**(12) Invención****(11) UY a/041161**

- (51) Clasificación Internacional:** A 01F 15/00(2006.01), B 08B 1/00(2006.01), B 08B 5/00(2006.01), B 29B 17/00(2006.01), B 29B 17/02(2006.01), B 65B 27/00(2006.01), B 65B 27/08(2006.01)
- (22) Fecha de presentación:** 23/09/2025
- (86) Fecha y nro de presentación PCT:**
- (87) Fecha y nro de publicación PCT:**
- (30) Datos de prioridad:** 202402823 23/09/2024 CL
- (71) Solicitante:** UNIVERSIDAD DE LOS LAGOS [CL]
- (72) Inventor:** BUSTOS SALGADO, Viviana Angélica [CL]; GLASNER VIVANCO, Benjamín Enrique [CL]; HERNÁNDEZ MONDACA, Pablo Lorenzo [CL]; OYARZÚN BURGOS, Juan Ignacio [CL]; BERGMANN POBLETE, Roberto Ignacio [CL]; ARAVENA COFRÉ, Lisseth Valeska [CL]; SMYTHE, William Christian [CL]
- (54) Título:** UNA MÁQUINA Y MÉTODO PARA LA LIMPIEZA EN SECO Y EL ENFARDADO DE PLÁSTICOS RESIDUALES AGRÍCOLAS.



- (57) Resumen:** Una máquina para la limpieza en seco y el enfardado de plásticos residuales agrícolas. Un método para la limpieza y compactación de plástico residuales agrícolas mediante dicha máquina.

(19) Dirección Nacional de la Propiedad Industrial – URUGUAY**(12) Invención****(11) UY a/041222**

- (51) Clasificación Internacional:** A 01H 5/00(2018.01), A 01H 5/10(2018.01), C 12N 15/11(2006.01), C 12N 5/10(2006.01)
- (22) Fecha de presentación:** 03/02/2021
- (86) Fecha y nro de presentación PCT:**
- (87) Fecha y nro de publicación PCT:**
- (30) Datos de prioridad:** 62/969, 993 04/02/2020 US y 39064 03/02/2021 UY
- (71) Solicitante:** MONSANTO TECHNOLOGY LLC [US]
- (72) Inventor:** ARMSTRONG, Charles L. [US]; O'BRIEN, Brent A. [US]; KOURANOV, Andrei Y. [US]
- (54) Título:** Moléculas de ADN recombinante aisladas operativamente enlazadas a ADN transcribible heterólogo, método
- (57) Resumen:** La invención proporciona construcciones y moléculas de ADN recombinante, así como sus secuencias de nucleótidos, útiles para modular la expresión génica en las plantas. La invención también proporciona plantas transgénicas, células de plantas, partes de plantas y semillas que comprenden las moléculas de ADN recombinante enlazadas de manera operativa a las moléculas de ADN pasible de transcripción heterólogas, así como sus métodos de uso.

(19) Dirección Nacional de la Propiedad Industrial – URUGUAY**(12) Invención****(11) UY a/041223**

- (51) Clasificación Internacional:** A 01H 5/00(2018.01), A 01H 5/10(2018.01), C 12N 15/11(2006.01), C 12N 5/10(2006.01)
- (22) Fecha de presentación:** 03/02/2021
- (86) Fecha y nro de presentación PCT:**
- (87) Fecha y nro de publicación PCT:**
- (30) Datos de prioridad:** 62/969, 993 04/02/2020 US y 39064 03/02/2021 UY
- (71) Solicitante:** MONSANTO TECHNOLOGY LLC [US]
- (72) Inventor:** ARMSTRONG, Charles L. [US]; O'BRIEN, Brent A. [US]; KOURANOV, Andrei Y. [US]
- (54) Título:** Moléculas de ADN recombinante aisladas operativamente enlazadas a ADN transcribible heterólogo, método
- (57) Resumen:** La invención proporciona construcciones y moléculas de ADN recombinante, así como sus secuencias de nucleótidos, útiles para modular la expresión génica en las plantas. La invención también proporciona plantas transgénicas, células de plantas, partes de plantas y semillas que comprenden las moléculas de ADN recombinante enlazadas de manera operativa a las moléculas de ADN pasible de transcripción heterólogas, así como sus métodos de uso.

(19) Dirección Nacional de la Propiedad Industrial – URUGUAY**(12) Invención****(11) UY a/041224**

-
- (51) Clasificación Internacional:** A 01H 5/00(2018.01), A 01H 5/10(2018.01), C 12N 15/11(2006.01), C 12N 5/10(2006.01)
- (22) Fecha de presentación:** 03/02/2021
- (86) Fecha y nro de presentación PCT:**
- (87) Fecha y nro de publicación PCT:**
- (30) Datos de prioridad:** 62/969, 993 04/02/2020 US y 39064 03/02/2021 UY
- (71) Solicitante:** MONSANTO TECHNOLOGY LLC [US]
- (72) Inventor:** ARMSTRONG, Charles L. [US]; O'BRIEN, Brent A. [US]; KOURANOV, Andrei Y. [US]
- (54) Título:** Moléculas de ADN recombinante aisladas operativamente enlazadas a ADN transcribible heterólogo, método
- (57) Resumen:** La invención proporciona construcciones y moléculas de ADN recombinante, así como sus secuencias de nucleótidos, útiles para modular la expresión génica en las plantas. La invención también proporciona plantas transgénicas, células de plantas, partes de plantas y semillas que comprenden las moléculas de ADN recombinante enlazadas de manera operativa a las moléculas de ADN pasible de transcripción heterólogas, así como sus métodos de uso.

(19) Dirección Nacional de la Propiedad Industrial – URUGUAY**(12) Invención****(11) UY a/041225**

- (51) Clasificación Internacional:** A 01H 5/00(2018.01), A 01H 5/10(2018.01), C 12N 15/11(2006.01), C 12N 5/10(2006.01)
- (22) Fecha de presentación:** 03/02/2021
- (86) Fecha y nro de presentación PCT:**
- (87) Fecha y nro de publicación PCT:**
- (30) Datos de prioridad:** 62/969, 993 04/02/2020 US y 39064 03/02/2021 UY
- (71) Solicitante:** MONSANTO TECHNOLOGY LLC [US]
- (72) Inventor:** ARMSTRONG, Charles L. [US]; O'BRIEN, Brent A. [US]; KOURANOV, Andrei Y. [US]
- (54) Título:** Moléculas de ADN recombinante aisladas operativamente enlazadas a ADN transcribible heterólogo, método
- (57) Resumen:** La invención proporciona construcciones y moléculas de ADN recombinante, así como sus secuencias de nucleótidos, útiles para modular la expresión génica en las plantas. La invención también proporciona plantas transgénicas, células de plantas, partes de plantas y semillas que comprenden las moléculas de ADN recombinante enlazadas de manera operativa a las moléculas de ADN pasible de transcripción heterólogas, así como sus métodos de uso.

(19) Dirección Nacional de la Propiedad Industrial – URUGUAY**(12) Invención****(11) UY a/041226**

-
- (51) Clasificación Internacional:** A 01H 5/00(2018.01), A 01H 5/10(2018.01), C 12N 15/11(2006.01), C 12N 5/10(2006.01)
- (22) Fecha de presentación:** 03/02/2021
- (86) Fecha y nro de presentación PCT:**
- (87) Fecha y nro de publicación PCT:**
- (30) Datos de prioridad:** 62/969, 993 04/02/2020 US y 39064 03/02/2021 UY
- (71) Solicitante:** MONSANTO TECHNOLOGY LLC [US]
- (72) Inventor:** ARMSTRONG, Charles L. [US]; O'BRIEN, Brent A. [US]; KOURANOV, Andrei Y. [US]
-
- (54) Título:** Moléculas de ADN recombinante aisladas operativamente enlazadas a ADN transcribible heterólogo, método
- (57) Resumen:** La invención proporciona construcciones y moléculas de ADN recombinante, así como sus secuencias de nucleótidos, útiles para modular la expresión génica en las plantas. La invención también proporciona plantas transgénicas, células de plantas, partes de plantas y semillas que comprenden las moléculas de ADN recombinante enlazadas de manera operativa a las moléculas de ADN pasible de transcripción heterólogas, así como sus métodos de uso.

(19) Dirección Nacional de la Propiedad Industrial – URUGUAY**(12) Invención****(11) UY a/041227**

- (51) Clasificación Internacional:** A 01H 5/00(2018.01), A 01H 5/10(2018.01), C 12N 15/11(2006.01), C 12N 5/10(2006.01)
- (22) Fecha de presentación:** 03/02/2021
- (86) Fecha y nro de presentación PCT:**
- (87) Fecha y nro de publicación PCT:**
- (30) Datos de prioridad:** 62/969, 993 04/02/2020 US y 39064 03/02/2021 UY
- (71) Solicitante:** MONSANTO TECHNOLOGY LLC [US]
- (72) Inventor:** ARMSTRONG, Charles L. [US]; O'BRIEN, Brent A. [US]; KOURANOV, Andrei Y. [US]
-
- (54) Título:** Moléculas de ADN recombinante aisladas operativamente enlazadas a ADN transcribible heterólogo, método
- (57) Resumen:** La invención proporciona construcciones y moléculas de ADN recombinante, así como sus secuencias de nucleótidos, útiles para modular la expresión génica en las plantas. La invención también proporciona plantas transgénicas, células de plantas, partes de plantas y semillas que comprenden las moléculas de ADN recombinante enlazadas de manera operativa a las moléculas de ADN pasible de transcripción heterólogas, así como sus métodos de uso.

(19) Dirección Nacional de la Propiedad Industrial – URUGUAY**(12) Invención****(11) UY a/041228**

-
- (51) Clasificación Internacional:** A 01H 5/00(2018.01), A 01H 5/10(2018.01), C 12N 15/11(2006.01), C 12N 5/10(2006.01)
- (22) Fecha de presentación:** 03/02/2021
- (86) Fecha y nro de presentación PCT:**
- (87) Fecha y nro de publicación PCT:**
- (30) Datos de prioridad:** 62/969, 993 04/02/2020 US y 39064 03/02/2021 UY
- (71) Solicitante:** MONSANTO TECHNOLOGY LLC [US]
- (72) Inventor:** ARMSTRONG, Charles L. [US]; O'BRIEN, Brent A. [US]; KOURANOV, Andrei Y. [US]
-
- (54) Título:** Moléculas de ADN recombinante aisladas operativamente enlazadas a ADN transcribible heterólogo, método
- (57) Resumen:** La invención proporciona construcciones y moléculas de ADN recombinante, así como sus secuencias de nucleótidos, útiles para modular la expresión génica en las plantas. La invención también proporciona plantas transgénicas, células de plantas, partes de plantas y semillas que comprenden las moléculas de ADN recombinante enlazadas de manera operativa a las moléculas de ADN pasible de transcripción heterólogas, así como sus métodos de uso.

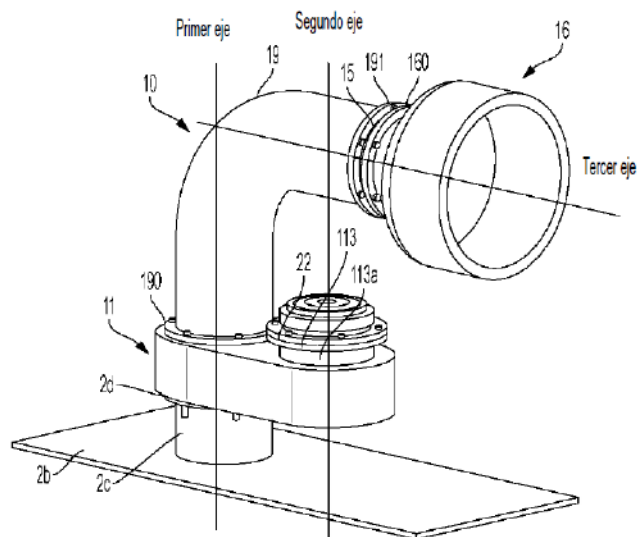
(19) Dirección Nacional de la Propiedad Industrial – URUGUAY**(12) Invención****(11) UY a/041229**

- (51) Clasificación Internacional:** A 01H 5/00(2018.01), A 01H 5/10(2018.01), C 12N 15/11(2006.01), C 12N 5/10(2006.01)
- (22) Fecha de presentación:** 03/02/2021
- (86) Fecha y nro de presentación PCT:**
- (87) Fecha y nro de publicación PCT:**
- (30) Datos de prioridad:** 62/969, 993 04/02/2020 US y 39064 03/02/2021 UY
- (71) Solicitante:** MONSANTO TECHNOLOGY LLC [US]
- (72) Inventor:** ARMSTRONG, Charles L. [US]; O'BRIEN, Brent A. [US]; KOURANOV, Andrei Y. [US]
-
- (54) Título:** Moléculas de ADN recombinante aisladas operativamente enlazadas a ADN transcribible heterólogo, método
- (57) Resumen:** La invención proporciona construcciones y moléculas de ADN recombinante, así como sus secuencias de nucleótidos, útiles para modular la expresión génica en las plantas. La invención también proporciona plantas transgénicas, células de plantas, partes de plantas y semillas que comprenden las moléculas de ADN recombinante enlazadas de manera operativa a las moléculas de ADN pasible de transcripción heterólogas, así como sus métodos de uso.

(19) Dirección Nacional de la Propiedad Industrial – URUGUAY**(12) Invención****(11) UY a/041232**

- (51) Clasificación Internacional:** H 01F 27/14(2006.01)
(22) Fecha de presentación: 18/02/2025
(86) Fecha y nro de presentación PCT: 18/02/2025 PCT/US2025/016268
(87) Fecha y nro de publicación PCT: 28/08/2025 WO2025178856
(30) Datos de prioridad: 18/789,031 30/07/2024 US y 63/555,652 20/02/2024 US
(71) Solicitante: PHILIPPE MAGNIER LLC [US]
(72) Inventor: MAGNIER, Philippe [US]

- (54) Título:** DISPOSITIVO PARA LA PREVENCIÓN DE LA EXPLOSIÓN DE TRANSFORMADORES ELÉCTRICOS



- (57) Resumen:** Dispositivo para prevenir la explosión de transformadores eléctricos que consiste en: un adaptador (11) que comprende una primera y una segunda interfaces perforadas (111, 112), concéntricas con respecto a un primer eje; un conjunto de orificios para pernos posicionados alrededor de la primera interfaz perforada que fija al adaptador (11) a una salida del tanque del transformador (2c); y una salida del adaptador (113a) con una válvula de alivio para la presión estática. También se divulgan dispositivos y transformadores que comprenden el adaptador y sistemas de control para controlar dichos dispositivos y transformadores.

(19) Dirección Nacional de la Propiedad Industrial – URUGUAY**(12) Invención****(11) UY a/041233**

- (51) Clasificación Internacional:** A 63B 21/04(2006.01), A 63B 22/16(2006.01), A 63B 22/20(2006.01), A 63B 71/00(2006.01), A 63B 26/00(2006.01), A 63B 69/00(2006.01), A 63B 69/10(2006.01), A 63B 23/035(2006.01)
- (22) Fecha de presentación:** 11/03/2026
- (86) Fecha y nro de presentación PCT:**
- (87) Fecha y nro de publicación PCT:**
- (30) Datos de prioridad:**
- (71) Solicitante:** FABIAN NAYA [UY]
- (72) Inventor:** Fabian Naya [UY]
- (54) Título:** DISPOSITIVO DE PRÁCTICA Y ENTRENAMIENTO DE SURF



- (57) Resumen:** La presente invención se refiere a un dispositivo de práctica y entrenamiento de surf, que permite simular movimientos propios del surf sobre una superficie fuera del agua, permitiendo el aprendizaje, entrenamiento y uso recreativo por usuarios con distintos niveles de experiencia. El dispositivo comprende una plataforma (A) destinada a soportar al usuario, una superficie terrestre (B) de desplazamiento y opcionalmente una pieza (C) generadora de inestabilidad acoplada a la parte inferior de la plataforma, caracterizada porque su extremo posterior puede estar dispuesta de forma fija o articulada respecto de la plataforma (A), estando dicha configuración articulada destinada a adaptarse a diferentes tipos de tablas de skate o similares. La configuración del dispositivo permite cumplir un completo entrenamiento de surf en un espacio mínimo reducido y seguro.

(19) Dirección Nacional de la Propiedad Industrial – URUGUAY**(12) Invención****(11) UY a/041234**

- (51) Clasificación Internacional:** A 01C 21/00(2006.01), C 05D 9/02(2006.01), C 05G 3/80(20200101), B 09B 3/00(2006.01), C 09K 17/40(2006.01)
- (22) Fecha de presentación:** 17/03/2026
- (86) Fecha y nro de presentación PCT:**
- (87) Fecha y nro de publicación PCT:**
- (30) Datos de prioridad:**
- (71) Solicitante:** Celulosa y Energía Punta Pereira S.A. [UY]
- (72) Inventor:** Valentina Armand-Ugon [UY]; Gustavo Donato [UY]
-
- (54) Título:** COMPOSICIÓN DE ENMIENDA CALCÁREA OBTENIDA A PARTIR DE RESIDUOS MINERALES INDUSTRIALES

- (57) Resumen:** La presente invención se refiere a una enmienda calcárea apta para la corrección de la acidez del suelo. La enmienda comprende una composición mineral formada por dregs, grits, cenizas, material particulado y lodo de cal, provenientes de procesos industriales, la cual presenta compuestos alcalinos con capacidad neutralizante para incrementar el pH del suelo. Asimismo, la composición puede actuar como fuente de nutrientes minerales, favoreciendo su disponibilidad y asimilación por las plantas. La invención se refiere además a un proceso para la obtención de dicha composición mineral. Adicionalmente, la invención permite la valorización de residuos industriales.

SOLICITUDES DE MODELOS DE UTILIDAD

(19) Dirección Nacional de la Propiedad Industrial – URUGUAY

(12) Modelo de Utilidad

(11) UY u/004963

(51) Clasificación Internacional: H 04W 24/02(2009.01), G 06Q 50/10(2012.01)

(22) Fecha de presentación: 09/03/2026

(86) Fecha y nro de presentación PCT:

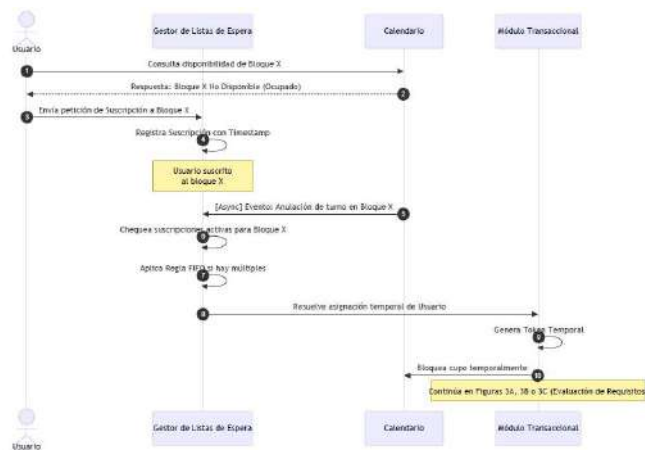
(87) Fecha y nro de publicación PCT:

(30) Datos de prioridad:

(71) Solicitante: Ana Bergallo [UY]

(72) Inventor: Ana Laura Bergallo Sánchez [UY]

(54) Título: Sistema de agenda web optimizada mediante suscripciones, listas de espera y notificaciones



(57) Resumen: Sistema informático y método para la gestión eficiente de agendas digitales mediante automatismos de lista de espera, asignación dinámica de turnos y notificaciones omnicanal.

SOLICITUDES DE REGISTRO DE SOFTWARE

Software**(w/000169)****Fecha de presentación:** 16/12/2025**Solicitante:** Mirando SAS [UY]**Clasificación de la obra:** Programa de ordenador

.....

Título: Mirando Pro - Plataforma de inteligencia inmobiliaria para profesionales
Descripción: Plataforma de software orientada a inmobiliarias y profesionales del sector inmobiliario, desarrollada como aplicación informática que permite la gestión, procesamiento y visualización de información mediante funcionalidades propias del programa. El sistema incorpora búsqueda avanzada, automatización de procesos, generación de alertas y herramientas de análisis a través de una aplicación web ofrecida bajo modalidad Software como Servicio (SaaS), destinada a apoyar la toma de decisiones comerciales.

Software**(w/000170)****Fecha de presentación:** 16/12/2025**Solicitante:** TROYA LAB SAS [UY]**Clasificación de la obra:** Programa de ordenador

.....

Título: IntelliGraph - Collaborative pattern recognition platform

Descripción:

IntelliGraph - Collaborative pattern recognition platform es una plataforma web especializada en Anti-Lavado de Dinero (AML) e Investigación de Delitos. Permite a investigadores, oficiales de cumplimiento y analistas visualizar, analizar y detectar redes sospechosas así como también patrones de comportamiento asociados a actividades delictivas. Permite compartir dichos análisis y trabajar de forma colaborativa.

IntelliGraph - Collaborative pattern recognition platform es una plataforma web especializada en Anti-Lavado de Dinero (AML) e Investigación de Delitos. Permite a investigadores, oficiales de cumplimiento y analistas visualizar, analizar y detectar redes sospechosas así como también patrones de comportamiento asociados a actividades delictivas. Permite compartir dichos análisis y trabajar de forma colaborativa.

1. Visualización Interactiva de Grafos

- Explora relaciones complejas entre diferentes entidades: financieras, personas, organizaciones, etc Posibilidad de configurar entidades y relaciones nuevas, con sus respectivas propiedades •• •Múltiples modos de visualización: grafo interactivo, mapa geográfico y línea temporal •• •Algoritmos de layout

dinámicos (force-directed, circular, radial, DAG)

2. Análisis de Redes con Métricas de Centralidad

- •Calcula métricas clave: Degree, Betweenness, Closeness, Eigenvector y PageRank. Posibilidad de extender a propias
- •Identifica actores clave, intermediarios y nodos influyentes en la red
- •Visualización en tiempo real del tamaño de nodos según su importancia

3. Motor de Detección de Patrones de Riesgo

- •Diseñador visual de patrones sin necesidad de programar
- •Motor recursivo de matching contra la base de datos
- •Detección automática de patrones de lavado de dinero (cadenas de transacciones, ciclos, triángulos, estructuras estrella)
- •Scoring de riesgo para cada coincidencia detectada

4. Arquitectura de Base de Datos Dual

- •PostgreSQL como base primaria (usuarios, configuración, metadata)
- •Neo4j como base secundaria opcional (40-100x más rápido para consultas complejas de grafos)

5. Control de Acceso y Auditoría

- •Autenticación JWT con control de acceso basado en roles (RBAC)
- •Permisos granulares por modelo de datos
- •Integración con plugins de auditoría para cumplimiento regulatorio

6. Carga y Gestión de Datos

- •Wizard de importación con validación y mapeo de tipos
- •Cargas automáticas programadas con monitoreo de archivos
- •Historial completo de ejecuciones

Software**(w/000172)**

Fecha de presentación: 19/12/2025

Solicitante: TECHNOLOGY & ENGINEERING SERVICES S.A. [UY]

Clasificación de la obra: Programa de ordenador

Título: MX - REDUCCIÓN CICLO RETENCIÓN-SHS

Descripción: Adecuaciones realizadas para disminuir el tiempo de stock en espera de una decisión para agilizar la programación y disminuir tiempos de stock facturable e integrar este proceso con la centrak de programación, incorporando instrucciones para calidad a fin de gestionar material retenido para que se pueda programar dentro del horizonte extendido.

Software**(w/000173)****Fecha de presentación:** 16/12/2025**Solicitante:** TECHNOLOGY & ENGINEERING SERVICES S.A. [UY]**Clasificación de la obra:** Programa de ordenador**Título:** MX-Especificaciones de Cliente-SHS**Descripción:** MODIFICACIONES REALIZADAS PARA ASEGURAR EL CUMPLIMIENTO DE LA CERTIFICACIONES GUBERNAMENTALES Y AUTOMOTRICES CON NUESTROS CLIENTES, ASÍ COMO MEJORAR PROCESOS PARA ESTO MEDIANTE HERRAMIENTAS INTEGRADAS CON LA INGENIERÍA DEL NEGOCIO**Software****(w/000174)****Fecha de presentación:** 16/12/2025**Solicitante:** TECHNOLOGY & ENGINEERING SERVICES S.A. [UY]**Clasificación de la obra:** Programa de ordenador**Título:** NUEVAS MOVILIDADES Y APP CONTRATISTA**Descripción:** PLATAFORMAS PARA ADMINISTRAR LAS PARADAS DE PLANTA, ORGANIZANDO LAS ACTIVIDADES SEGÚN LOS REQUERIMIENTOS Y RECURSOS DISPONIBLES. UTILIZAN DISPOSITIVOS MÓVILES PARA MONITOREAR EL PROGRESO DURANTE LA EJECUCIÓN. INCLUYE CAPTURA Y VALIDACIÓN DE PRESUPUESTOS EN TRABAJOS DE MANTENIMIENTO, ASÍ COMO LA GENERACIÓN DE HOJAS DE SERVICIO PARA LA GESTIÓN DE PAGOS. ADEMÁS, SE OFRECE FUNCIONES COMO DOCUMENTACIÓN DE REUNIONES, LECCIONES APRENDIDAS Y APROBACIÓN DE NOTIFICACIONES, ENTRE OTROS.**Software****(w/000178)****Fecha de presentación:** 24/12/2025**Solicitante:** SERVIAM S.A. [UY]**Clasificación de la obra:** Programa de ordenador**Título:** PLATAFORMA DE CONTROL TOTAL**Descripción:** El software denominado provisoriamente Plataforma de Control Total, en su versión 1.0, es una obra informática desarrollada por Serviam S.A. destinada al monitoreo, operación y gestión integrada de infraestructura tecnológica distribuida. El sistema fue diseñado para centralizar información proveniente de múltiples dispositivos y sistemas heterogéneos, permitiendo su procesamiento, visualización y análisis dentro de un entorno unificado. La plataforma está orientada a su utilización por organismos públicos y privados que requieren administrar activos tecnológicos, servicios operativos y flujos de información en tiempo real

Software**(w/000186)**

Fecha de presentación: 13/01/2026**Solicitante:** LEYDEK S.A. [UY]**Clasificación de la obra:** Programa de ordenador**Título:** CRM (Customer Relationship Management)**Descripción:** Sistema que gestiona la relación con el cliente potenciado con IA cuenta con una visión 360 del cliente facilitando y acelerando la atención resolución e interacción con los mismos.

ÍNDICE POR TITULARES DE MARCAS

Titular	N° Exp	Marca
A PURA MANO LTDA	583763	EL GAUCHITO (mixta)
Abbott Operations Uruguay S.R.L.	584490	SAMEXID
adp Merkur GmbH	584469	EXTENDED
ADVENTURE CLUB URUGUAY SAS SOCIEDAD POR ACCIONES SIMPLIFICADA	584001	ADVENTURE CLUB URUGUAY (mixta)
AFERPER S.A.	584337	DON AMÉRICO EL QUE MAS SABE DE MADERAS (mixta)
AGRIBEL S.A. SOCIEDAD ANONIMA CON ACCIONES AL PORTADOR	584434	ATOMIC (mixta)
AGUIAR Y CIA. SEGUROS S.R.L.	584298	AGUIAR & CÍA (mixta)
AGUIRRE BANCHERO SILVIA ANAIR UNIPERSONAL	584062	CENTRO SABAMA (mixta)
Agustin Garbarino	584348	MI CAMINO INVERSOR
Airlan Sociedad Anónima	584344	AIRLAN
Airlan Sociedad Anónima	584347	AIRLAN (mixta)
LUANA CUADRO SEREGNI y ALBA INÉS PIÑEIRO PADIN	584472	SALÓN DE LA AMATISTA DEL URUGUAY (mixta)
Alejandro Triunfo	584072	PURO TRIUNFO ITALO-URUGUAYAN AUTHOR DESIGN (mixta)
Alejandro Triunfo	584258	PURO TRIUNFO
ALOY, ARMANDO JULIO	584388	TUKI (mixta)
Amigos UY S.A.S	581697	AMIGOS UY (mixta)
ANA CIARLO	584308	IMBATIBLE EL LIMPIADOR MILAGROSO (mixta)
ANCLA URUGUAY SAS	580452	ANCLAFLEX MASILLA ANTIHUMEDAD
Angel Gonzalo Garay Rodriguez	584067	GG360 PREPARACIÓN FÍSICA HOLÍSTICA DEPORTIVA (mixta)
ANTONIO BANDERAS LIMITED	583549	THE GOLDEN SECRET BANDERAS
APPLE INC.	584174	MACBOOK NEO
ARD AL ZAAFARAN TRADING L.L.C.	584271	ARD AL ZAAFARAN
Ariel Jorge Gaione Chacon	584439	ALAS DE ABEJAS (mixta)
ASLAN IMPORTACIONES SAS SOCIEDAD POR ACCIONES SIMPLIFICADA	583771	BM BENJAMIN (mixta)
ASOCIACIÓN DE DIRIGENTES DE MARKETING DEL URUGUAY	584330	ACADEMIA NACIONAL DE MARKETING
ASOCIACIÓN DE DIRIGENTES DE MARKETING DEL URUGUAY	584324	ACADEMIA INTERNACIONAL DE MARKETING
ASSA ABLOY Americas Residential Inc.	584085	FANAL
BALIARDA S.A.	584392	VOGIX
BALIARDA S.A.	584393	XINITAB
BALIARDA S.A.	584389	PALORIX
BALIARDA S.A.	584387	NIRAXIN
BALIARDA S.A.	584314	APATUL
BALIARDA S.A.	584317	AVATRO

Titular	N° Exp	Marca
BALIARDA S.A.	584318	BITRICOR
BALIARDA S.A.	584320	BORIC
BALIARDA S.A.	584321	BUPROPIL
BALIARDA S.A.	584322	CABIX
BALIARDA S.A.	584323	CEBAT
BALIARDA S.A.	584386	NIDATEF
BALIARDA S.A.	584385	FICOR
BALIARDA S.A.	584390	RELUGEX
BALIARDA S.A.	584384	CLIBOR
BALSAS ETCHANDY SEBASTIAN UNIPERSONAL	584100	NACIONAL LES DUELE
BANCO SANTANDER S.A.	584476	MI MAQUINARIA (mixta)
BANUCHI MARTINO EMILIANO Y BANUCHI MARTINO MAURO SEBASTIAN SOCIEDAD DE HECHO	584514	MEZBRO IMPORT (mixta)
BASF Agricultural Solutions Deutschland GmbH	584029	AGVEEA
BASF Agro B.V., Arnhem (NL), Zweigniederlassung Freienbach	584325	PREMIS
Bautista Varela	584419	LIMONES 30 (mixta)
Baxi Heating UK Limited	584458	BAXI (mixta)
Baxi Heating UK Limited	584459	BAXI
Baymak Makina Sanayi ve Ticaret A.S.	584460	BAYMAK (mixta)
Baymak Makina Sanayi ve Ticaret A.S.	584462	BAYMAK
BELOQUI CASTRO GUSTAVO ZELMAR Y SEGREDO MOMBÚ MARIA EUGENIA, SOCIEDAD DE HECHO	584182	BOLIVAR (mixta)
BERNHARDT, FEDERICO	584448	JUSTA GRACIA (mixta)
BILZERY TRADING S.A.	584043	DANESA PRO SHOP (mixta)
Bioflora Indústria e Comércio LTDA	584487	AURORA ULTRA (mixta)
BIOSOYL SAS SOCIEDAD POR ACCIONES SIMPLIFICADA	584112	BIOSOYL (mixta)
BIOSOYL SAS SOCIEDAD POR ACCIONES SIMPLIFICADA	584111	BIOSOYL (mixta)
BLAU LIMA MARIA LUISA Y QUEVEDO GONZALEZ KEVIN ALFREDO SOCIEDAD DE HECHO	584236	BICICLETERIA ARTIGAS (mixta)
BONO BARRERA PAOLO UNIPERSONAL	584223	PP PAPÁ PASTA PASTA DE AUTOR (mixta)
BRITOS GARCIA VERONICA ALEJANDRA UNIPERSONAL	583510	EYBE SEGURIDAD (mixta)
Bruno Benitez	584108	CLARQIA
BYD COMPANY LIMITED	584094	U9X
BYD COMPANY LIMITED	584257	XTREME
CALVO SALDIVIA KATLYN TITINA UNIPERSONAL	584528	TITINA HOME
CALVO SALDIVIA KATLYN TITINA UNIPERSONAL	584529	TITINA HOME VIVI TU CASA (mixta)
CARDOSO LEMA SOLEDAD Y PINTOS RODRIGUEZ PABLO SEBASTIAN SOCIEDAD DE HECHO	584240	NELSON (mixta)
Carlos Augusto Gallardo	584316	MDROMO
CARLOS DANIEL VERDE CASELLA	584473	EL CASCO (mixta)
Carlos Di Matteo	584488	SIMULATIONOPS
CARRASCO IMPORT S.R.L.	584407	CARRASCO IMPORT (mixta)
CARRASCO IMPORT S.R.L.	584408	MOTORTEK (mixta)
CARRASCO IMPORT S.R.L.	584405	QSONIC (mixta)
CARRASCO IMPORT S.R.L.	584406	RCG (mixta)

Titular	N° Exp	Marca
CARRAU & CIA. S.A.	584162	SPRITZSIIT (mixta)
CARVALHO FAJARDO, LILIANE y FAJARDO BELLIDO, SANTIAGO EMMANUEL	584350	HURLEY (mixta)
C&C Trucks Co., Ltd.	584268	(figurativa)
C&C Trucks Co., Ltd.	584265	(figurativa)
Chanel SARL	583706	(tridimensional)
Chanel SARL	583712	CRUSH ABSOLU
CHAPARRO CASARAVILLA ELTON JOHON UNIPERSONAL	584056	SWEET HOME REVESTIMIENTOS SIMPLEMENTE UN TOQUE DE ESTILO PARA SU HOGAR (mixta)
CHAPARRO CASARAVILLA ELTON JOHON UNIPERSONAL	584060	SWEET HOME REVESTIMIENTOS SIMPLEMENTE UN TOQUE DE ESTILO PARA SU HOGAR (mixta)
CHAPARRO CASARAVILLA ELTON JOHON UNIPERSONAL	584059	SWEET HOME REVESTIMIENTOS SIMPLEMENTE UN TOQUE DE ESTILO PARA SU HOGAR (mixta)
CHAPARRO CASARAVILLA ELTON JOHON UNIPERSONAL	584057	SWEET HOME REVESTIMIENTOS SIMPLEMENTE UN TOQUE DE ESTILO PARA SU HOGAR (mixta)
CHARLES SCHWAB & CO., INC.	584360	SCHWAB (mixta)
Cielo Natural S.A.	584461	ARTESANA FINE WINES OF URUGUAY (mixta)
Circadia by Dr. Pugliese, Inc.	584091	PP CIRCADIA (mixta)
Coca-Cola FEMSA, S.A.B. de C.V.	584307	SYNCRO JUNTOS+ (mixta)
COLGATE-PALMOLIVE COMPANY	584166	COLGATE PLAX ICE INFINITY SABOR INTENSO (mixta)
COLGATE-PALMOLIVE COMPANY	584164	COLGATE PLAX ICE INFINITY SABOR INTENSO (mixta)
Cooperativa de Ahorro y Crédito Fucerep	584396	AHORRO PROGRAMADO (mixta)
CORINA MARUJA KOBYLANSKI ARIAS	583026	LANDSKY
CORINA MARUJA KOBYLANSKI ARIAS	583027	AR REVOLUTION
CORINA MARUJA KOBYLANSKI ARIAS	583028	INITIUM
CORINA MARUJA KOBYLANSKI ARIAS	583029	ILESA
CORINA MARUJA KOBYLANSKI ARIAS	583030	AFIN
CVS PHARMACY, INC	583871	(figurativa)
DA SILVA CORREA SILVIA ELISA UNIPERSONAL	581749	ELIXIR FITNESS CENTRO DE ACONDICIONAMIENTO FÍSICO INTEGRAL DESDE 1997 (mixta)
DATTOLE GODOY GUILLERMO UNIPERSONAL	584450	NOBASIC CLUB (mixta)
DEPIMED S.A.S.	584478	DEPIMED DEPILACIÓN LÁSER (mixta)
Desalta S.R.L.	583976	D' LA RIBERA (mixta)
DIRECCIÓN GENERAL IMPOSITIVA	582138	MINISTERIO DE ECONOMÍA Y FINANZAS DGI DIRECCIÓN GENERAL IMPOSITIVA (mixta)
DOMINONI CASANOVA, SEBASTIAN EMILIO UNIPERSONAL	584051	FABRICA NACIONAL DE SOMBREROS (mixta)
Dongfeng Motor Corporation	584464	(figurativa)
Duna Enterprises SL	584533	GA.MA ITALY PROFESSIONAL (mixta)
Duna Enterprises SL	584536	GA.MA ITALY PROFESSIONAL (mixta)
DUNDAS, KATHRYN JEAN ELIZABETH	584482	(figurativa)

Titular	N° Exp	Marca
DUNDAS, KATHRYN JEAN ELIZABETH	584477	CURATED WILD
DUTY FREE AMERICAS INC.	584378	DUTY FREE DFA AMERICAS (mixta)
EDEA SRL	584026	EDEA (mixta)
Elektra Trading & Consulting Group, S.A. de C.V.	584445	ITALIKA (mixta)
EPIFANIO PUENTES ANDREA MARGARITA UNIPERSONAL	583942	ANUBIA (mixta)
Establecimientos Juan Sarubbi S.A.	584076	SARUBBI (mixta)
ESTUDIO MIGLIARO SRL	584148	MIGLIARO (mixta)
ETERNIT N.V.	584521	SUPERBOARD (mixta)
EUROFARMA URUGUAY S.A.	584313	HEMOLENTA
FÁRMACO URUGUAYO S.A.	584267	DIPINOVA
FÁRMACO URUGUAYO S.A.	584190	NOVACORT
FARO DEL SOL SAS	584332	SLIVERS CRIEST
Fauy SAS	584117	AGRONLINE
Fauy SAS	584119	RUFE
Fauy SAS	584118	AGRONLINEUY
FIA LAURINO MAGELA SANDRA UNIPERSONAL	584426	DECO PROVENCE
FLOREO SAS	584465	ZLEEKTECH
Fonroche Lighting	584455	NOWATT (mixta)
Fonroche Lighting	584454	FONROCHE LIGHTING (mixta)
FREZANA SAS	583853	F FREZANA (mixta)
FRONTINI FRAQUIA EDUARDO ALEJANDRO UNIPERSONAL	584443	A JARDINES INTEGRALES (mixta)
Gabriel Alejandro Nuñez Marrero	584184	LO DE ACÁ (mixta)
Gabriela Fagundez	583941	EQUILIBRA CONSTRUI TU MEJOR VERSIÓN (mixta)
Gabriela Mary Sosa Bidondo	584152	SANARTE EN PIEZAS (mixta)
GARCIA GARCIA RITA FERNANDA UNIPERSONAL	584493	PERFECT MOMENTS (mixta)
GARCIA RODRIGUEZ ANDREA MARGARITA UNIPERSONAL	584292	PERICO'S RESTAURANTE (mixta)
Gerardo Andres Rodriguez Silva unipersonal	584353	RIVERA MOTORS (mixta)
German Mikolic	583804	DRIVESHOW (mixta)
GESTION BOECLE, S.L.	584345	CHALITO MILA & GO (mixta)
GIANELLO PEREZ CAMILA UNIPERSONAL	584381	TESORO FOOD STUDIO (mixta)
GOMEZ CAMPONOVO EUGENIO UNIPERSONAL	584203	VENKO (mixta)
GONZALO MARTÍN SILVA MÉNDEZ	584395	GONBRA GA (mixta)
Gonzalo Sanchez Leal	584368	NUEVO CERRO PLAGUICIDAS (mixta)
GONZALO SEBASTIAN PEREZ RODRIGUEZ	584417	NOVAMARKET (mixta)
Gramón Bagó de Uruguay S.A.	584035	ULDORAL
Gramón Bagó de Uruguay S.A.	584036	NEURONOVO
GRANDIN SAS SOCIEDAD POR ACCIONES SIMPLIFICADA	584403	GLAMP (mixta)
GRANDIN SAS SOCIEDAD POR ACCIONES SIMPLIFICADA	584404	GLAMP (mixta)
GRANDIN SAS SOCIEDAD POR ACCIONES SIMPLIFICADA	584402	TEMPLE (mixta)
GRANDIN SAS SOCIEDAD POR ACCIONES SIMPLIFICADA	584401	TEMPLE (mixta)
GRUPO AYUDÍN ARGENTINA S.A.	583851	AYUDÍN (mixta)
GRUPO AYUDÍN ARGENTINA S.A.	583849	AYUDÍN (mixta)

Titular	N° Exp	Marca
GRUPO AYUDÍN ARGENTINA S.A.	583850	AYUDÍN (mixta)
GRUPO AYUDÍN ARGENTINA S.A.	583852	AYUDÍN (mixta)
Guangzhou Anyoumei Corporation Management Co., Ltd.	583838	SHE LOG (mixta)
Guangzhou Anyoumei Corporation Management Co., Ltd.	583837	(figurativa)
GUEMIPER SRL	584241	DR CRAZY (mixta)
HAMILTON RYAN ADAM UNIPERSONAL	584411	VAMOS SPRITZZ (mixta)
HAMLET, NAAMLOZE VENNOOTSCHAP	584475	CHOCOLA'S (mixta)
Hatrol SAS	584319	LA POSTA BEACH HOTEL (mixta)
Heilongjiang Huida Technology Co., Ltd.	584261	VECTOR AGR (mixta)
HENIL S.A.	584114	H HENIL (mixta)
HENNLICH s.r.o.	583955	HENNLICH
HOUSING SRL	581643	IHOUSE ARQUITECTURA INTELIGENTE (mixta)
Emiliano Corbo y Humberto Gomez	581486	BA BARRA AMSTERDAM (mixta)
IHS US INC.	584498	AVEN HOSPITALITY
IMPOR EXPORT LTDA.	584275	LAC CARGO (mixta)
INDUSTRIAL DELIGHTS S.A. (INDEL S.A.)	584425	TERRUÑAS (mixta)
INMUEBLE LAS HERAS S.A.	584167	OMEN
INMUEBLE LAS HERAS S.A.	584169	SOMÈRE
INSTANT SAS	584110	INSTANT
INSTANT SAS	583982	(figurativa)
INSTITUTO NACIONAL DE VITIVINICULTURA (INAVI)	584084	TANNAT & CORDERO (mixta)
Intercontinental Great Brands LLC	584306	ROYAL MANJARES
International Schools Partnership Limited	584489	ISP INTERNATIONAL SCHOOLS PARTNERSHIP (mixta)
IQINTEGRATIONS SAS	584310	IQ INTEGRATIONS (mixta)
IQINTEGRATIONS SAS	584311	QNETSYS (mixta)
IROSIL S.A.	584004	LA CORTE RESTAURANT (mixta)
Johana Cabrera	584120	HUERTA ORGÁNICA
Johnson Toledo	584003	YORPY (mixta)
Juan Gimenez	584400	POTRERO (mixta)
KEBUMAR S.A.	584161	HACIENDA ABASTO BOUTIQUE KEBUMAR EXCELENCIA NATURAL (mixta)
Knight Therapeutics Europe S.A.	584333	MOLAPIB
KOLON CORPORATION	583738	KOLON SPORT (mixta)
KOLON CORPORATION	583736	KOLON SPORT (mixta)
KOSTZER, DIEGO ARIEL y KOSTZER, TAMARA Y AEL	583949	M MUNICH (mixta)
Krombacher Brauerei Bernhard Schadeberg GmbH & Co. KG	584497	KROMBACHER (mixta)
KRULIG INTERNATIONAL INC.	584165	NEWMELAN BY DR. EDWARD KRULIG
KUSTER YANES FRANCO UNIPERSONAL	584431	EASO
LA CASA UY SAS	583748	ALFAFROL
Laboratorio Drag Pharma Chile Invetec S.A	584250	URSOVET
Laboratorio Drag Pharma Chile Invetec S.A	584382	DRAG PHARMA
Laboratorio Drag Pharma Chile Invetec S.A	584427	FIPROKILL
Laboratorio Drag Pharma Chile Invetec S.A	584226	ARTRIOFIN
Laboratorio Drag Pharma Chile Invetec S.A	584222	ALERDRAG
Laboratorio Drag Pharma Chile Invetec S.A	584224	APETICAT

Titular	N° Exp	Marca
Laboratorio Drag Pharma Chile Invetec S.A	584225	APETIPET
Laboratorio Drag Pharma Chile Invetec S.A	584227	CLINDABONE
Laboratorio Drag Pharma Chile Invetec S.A	584229	DEPODRAG
Laboratorio Drag Pharma Chile Invetec S.A	584230	DIPRAMIDA
Laboratorio Drag Pharma Chile Invetec S.A	584231	DOXIMICIN
Laboratorio Drag Pharma Chile Invetec S.A	584232	GASTROENTERIL
Laboratorio Drag Pharma Chile Invetec S.A	584233	HASYUN
Laboratorio Drag Pharma Chile Invetec S.A	584234	MAMISTOP
Laboratorio Drag Pharma Chile Invetec S.A	584242	NAXPET
Laboratorio Drag Pharma Chile Invetec S.A	584243	PETEVER
Laboratorio Drag Pharma Chile Invetec S.A	584245	REGEPIPEL
Laboratorio Drag Pharma Chile Invetec S.A	584246	SILIMADRAG
Laboratorio Drag Pharma Chile Invetec S.A	584248	TENIMOX
LABORATORIO GADOR S.A.	584259	CLIMAFEM
LABORATORIO GADOR S.A.	584260	RANERAX
LABORATORIOS MICROSULES URUGUAY S.A.	584409	NOVEMIC
LABORATORIOS MICROSULES URUGUAY S.A.	584239	PREGAMIC
LANESOL S.A.	584198	ELISHA (mixta)
Laston S.A	584200	ODYSSEY AI MODEL (mixta)
Laura Vanessa Tellechea Figueredo	584305	NEURO YOGA SISTÉMICO
Edgar Zaballa y Laureano Pardo Toconac	584297	LA OTRA VUELTA (mixta)
Leandro Arancet	584087	LUMINA BY SONDEERT (mixta)
LG H&H Co., LTD.	584154	DR. BELMEUR
LG H&H Co., LTD.	584280	SOORYEHAN (mixta)
LG H&H Co., LTD.	584149	RE:TUNE (mixta)
LG H&H Co., LTD.	584441	OHUI
LG H&H Co., LTD.	584156	BYE OD-TD (mixta)
LG H&H Co., LTD.	584276	ISA KNOX
LG H&H Co., LTD.	584522	EUTHYMOL
Liber Jesús Trindade Racedo	584420	OBSERVATORIO TÉCNICO DE CONSTRUCCIÓN PLATAFORMA DE VERIFICACIÓN PREVENTIVA VERIFICÁ ANTES (mixta)
Lightspark Group, Inc.	584185	UMA (mixta)
Lightspark Group, Inc.	584187	UMA (mixta)
LOPEZ NEUMANN MARIA EMILIA UNIPERSONAL	584068	AXUMIA (mixta)
LOPEZ NEUMANN MARIA EMILIA UNIPERSONAL	584070	AXUMIA (mixta)
LOPEZ NEUMANN MARIA EMILIA UNIPERSONAL	584235	AXUMIA (mixta)
LOPEZ NEUMANN MARIA EMILIA UNIPERSONAL	584069	AXUMIA (mixta)
LOPEZ PEREIRA LEONARDO JESUS UNIPERSONAL	584398	CASAYESO (mixta)
LOPEZ RIOS MARIA VICTORIA UNIPERSONAL	584416	MALAMADRE VICKY LOPEZ (mixta)
LUCAS MUSOTTO	584123	MUSOLITO
Lucia Bertinat	584063	ALMA EQUIPAMIENTO DE PILATES (mixta)
THEMIS GANCIO y LUCIA SARAVIA	584342	ATMOSFERA
M Y N ALUMINIOS S.R.L.	584287	MIRAI (mixta)
Magnolia Intellectual Property LLC	584144	MB MAGNOLIA BAKERY NEW YORK CITY (mixta)
MALSU S.A.	584160	CILO (mixta)
Maria Magdalena Correa Rodriguez	584186	ESPACIO CUIDAR

Titular	N° Exp	Marca
MARIO H VIDALES & CIA. S.C.	584090	MARIO DUTY FREE SHOP (mixta)
MARIO H VIDALES & CIA. S.C.	584089	MADU
Marriott Worldwide Corporation	584354	ELEMENT BY MARRIOTT
Marriott Worldwide Corporation	584355	ELEMENT BY MARRIOTT (mixta)
MARTIN GARBER	583700	CHIMOLA
Master Transport SRL	583437	MASTER TURISMO URUGUAI (mixta)
MATH INTELLIGENCE LATAM SAS	584504	MATH (mixta)
MEDIFARMA S.A.	584254	VASCORIM
MEDIFARMA S.A.	584457	BIPROST-TD
MELIAN MENDEZ ANDRES OMAR UNIPERSONAL	584097	VOIMA (mixta)
MELTTING SAS SOCIEDAD POR ACCIONES SIMPLIFICADA	584397	MELTTING (mixta)
MercadoLibre Inc.	584194	MELI+ (mixta)
MESCHINO PEREZ NICOLAS UNIPERSONAL	584107	NOVOLUBX MOTORCYCLE ENGINE OIL (mixta)
ModernaTx, Inc.	584083	(figurativa)
MORALES NUÑEZ FLAVIA KARINA UNIPERSONAL	584163	FLAMA (mixta)
NELPINAR S.A.	584005	CH THE CHATEAU ROYALE RESIDENCES PUNTA DEL ESTE URUGUAY (mixta)
NEUROFIT SAS SOCIEDAD POR ACCIONES SIMPLIFICADA	581491	LYNE (mixta)
NEUROFIT SAS SOCIEDAD POR ACCIONES SIMPLIFICADA	581490	LYNE ATHLETIC CLUB (mixta)
Nicolás De Marco	584299	NORITACO
NIZ ORONA MARIA DEL ROSARIO UNIPERSONAL	582546	RN (mixta)
Novo Nordisk Health Care AG	584220	ALHEMO
OHANIAN BALAS, LUCÍA MARCELA	584277	FURIA (mixta)
OHANIAN BALAS, LUCÍA MARCELA	584281	(figurativa)
Oofos, Inc.	584284	OOFOAM
Oofos, Inc.	584282	OO (mixta)
Oofos, Inc.	584278	OOFOS
JOSE ALEJANDRO MAUTONE MEDVEDEO; FERNANDO ENRIQUE CANCELA GIORELLO y PABLO ERNESTO CANCELA GIORELLO	584494	TRIDENTE (mixta)
Pablo Pancic	584195	LAGOMAR AUTOCENTRO (mixta)
Parket Inc.	584061	MIXSOON
PAULO BARRENECHE, MAURICIO	584074	BERSHALIKO (mixta)
Perez Saman Valentina Micaela Unipersonal	584370	V VAMIC SEGUROS (mixta)
Pickleball Punta del Este S.A.S.	584453	PICKLEBALL PUNTA DEL ESTE (mixta)
Pi-Design AG	584105	(tridimensional)
PIEDRAS DEL ESTE SOCIEDAD POR ACCIONES SIMPLIFICADA	584244	PIEDRAS DEL ESTE (mixta)
PIRIZ VEIGA CESAR MARCELO UNIPERSONAL	584285	ACUARIO PRONTO PEZ (mixta)
PODESTA HNOS S A	584216	DYER (mixta)
POINT OF THE EAST SRL	583487	PUNTA DEL ESTE FASHION WEEK (mixta)
PRO IMPORT SAS	584095	CRAZYVEND (mixta)
PROMOTORA FARMACEUTICA SRL	584202	ASTAGUARD

Titular	N° Exp	Marca
Proquimur S.A.	584274	BRAVO 500
Proquimur S.A.	584279	TOKE
PSICOAPRENDIZAJES SAS	584309	PSAP PSICOAPRENDIZAJES (mixta)
PUIGDEVALL TONNA JOSE UNIPERSONAL	584294	ÑANDEREKÓ MIEL NATURAL Y PURA DE LAS SERRANÍAS DEL ESTE (mixta)
PUIGDEVALL TONNA JOSE UNIPERSONAL	584293	SODA 33 AGUA DE MESA (mixta)
Qingling (Linyi) New Energy Vehicle Technology Co., Ltd.	584331	LING KA
Quantum Integral S.A	584470	FIT FORMULA HIGH PREMIUM NUTRITION
Quantum Integral S.A	584471	FIT GOLD
QUIMFA S.A.	584158	TIRZEC
Quisder Trading S.A.	584204	TIEMPOST (mixta)
Quisder Trading S.A.	584205	TIEMPOST DISTRIBUCION (mixta)
RAMIREZ MATEOS JORGE MAURICIO UNIPERSONAL	584291	TROVERO ESTILO Y TRADICIÓN (mixta)
RAMIREZ PESTANA ERDEMIS UNIPERSONAL	583813	DISDENTAL (mixta)
RAMIRO MARTIN	584463	STOPPER MÁS ORDEN, MÁS COMODIDAD Y MENOS ESFUERZO (mixta)
Ramiro Martínez	584371	TALIK
RATIO S.R.L.	584150	RATIO IT SOLUTIONS (mixta)
REFRISHOP S.A	584030	CLIMARA (mixta)
REFRISHOP S.A	584034	CASA CHALAR CLIMATIZACIÓN (mixta)
REFRISHOP S.A	584037	CASA CHALAR CLIMATIZACIÓN 60 AÑOS (mixta)
REFRISHOP S.A	584032	FROSTECH (mixta)
REPSOL, S.A.	584438	REPSOL (mixta)
RESET CREATIUS, S.L.	582728	OT OPERACIÓN TRIUNFO (mixta)
RIAL DIAZ LETICIA VERONICA UNIPERSONAL	584413	MENTE INCLUSIVA
RIOS CARLOS HIPOLITO	584101	FEPA (mixta)
RIVAS MARIO OMAR (UNIPERSONAL)	583627	FAMILIA GALÁCTICA SUPERNOVA INTUITIVO RIBITO LUCERITO GALÁCTICO (mixta)
Rodrigo Gianoni	584237	AKIRIUM
RODRIGUEZ NAVARRO FERNANDO UNIPERSONAL	584078	CAITO & ASOC. (mixta)
RODRIGUEZ PAVAN HORACIO ABEL UNIPERSONAL	584444	FITNESS CENTER (mixta)
RODRÍGUEZ SILVA SANTIAGO DANIEL UNIPERSONAL	584064	LUXTOWER (mixta)
RODRIGUEZ SPINDOLA GUSTAVO ARIEL UNIPERSONAL	584219	COSMOS
ROLON PORTO MARIA EMILIA Y PEÑA JORGE MAIKOL ALEXANDER SOCIEDAD DE HECHO	584295	VA VENTURA STUDIO (mixta)
ROSTAGNOL SIMMERMANN PABLO ANDRES UNIPERSONAL	584065	PACAMA QUESERÍA (mixta)
RW DESARROLLOS SRL	584251	NAUTIQUE (mixta)
SABAH PINTOS MATIAS LEONARDO UNIPERSONAL	584192	GRAN SALÓN DEL AUTOMÓVIL (mixta)
SALGUES PENZA FEDERICO UNIPERSONAL	584343	INTERSTATE DIESEL (mixta)

Titular	N° Exp	Marca
Sanatorio Americano Cooperativa de Consumo	584346	CLINICA DE LOS BARRIOS
Sanatorio Americano Cooperativa de Consumo	584517	CLINICA PONCE
SANCHEZ VARGAS HORACIO MATIAS UNIPERSONAL	584367	FRUTERÍA Y VERDULERÍA MODELO DIRECTO DE LA U.A.M. (mixta)
SANGSIN BRAKE CO., LTD.	584028	HARDRON (mixta)
SANGSIN BRAKE CO., LTD.	584027	HAGEN (mixta)
SANTA ROSA AUTOMOTORES SA	584304	FUNDACIÓN CAR ONE (mixta)
Santiago Hernandez	584113	BROWNY NY COOKIES (mixta)
SEBASTIAN ALORI REGE	584495	NONNA COSMETICS
SENFOR S.A.	584430	LOS CERROS DE SAN JUAN VIÑEDOS & BODEGA 1854 COLONIA URUGUAY (mixta)
SERVICIOS Y SISTEMAS DE POST-VENTA S.A.	584121	CLAIMS SERVICES (mixta)
SGP CONSULTORES SAS	584312	SGP ASOCIADOS
Shakar S.A.	584047	VIT VIVÍ NATURAL (mixta)
Shakar S.A.	584046	DON LINO (mixta)
Shenzhen Viofo Technology Co., Ltd	584511	VIOFO
SMARTMOVING S.A.S	584009	SHOPPING DE ELÉCTRICOS (mixta)
SOLUXIT S.R.L.	584496	COCOACH
SORILLA S.A.	584058	ÓPTICA RINALDI (mixta)
SPAGNI SANCHEZ JULIA Y SPAGNI SANCHEZ JOSE LUIS SOCIEDAD DE HECHO	583690	DOS ORILLAS CASA
SPIE Operations	584052	SPIE (mixta)
STRATTA SANTOS MARCOS NICOLAS UNIPERSONAL	584315	DIGINET
SUZHOU INVOTECH SCROLL TECHNOLOGIES CO., LTD.	584327	INVOTECH (mixta)
Tecnología de Aislamientos y Climatización, S.L.	584038	TECNAVENT
Tecnología de Aislamientos y Climatización, S.L.	584039	TECNA COMPACTFLOW
The Procter & Gamble Company	584394	TWIST & BLOOM
Todaro Techera Federico Andres UNIPERSONAL	583517	+FIT (mixta)
TP-Link Systems Inc.	582923	(figurativa)
TP-Link Systems Inc.	582922	AIREAL
TRICHODEX, S.L.U.	584272	TRIXIA
UNIVERSO HOBBY S.A.S.	583677	BIZO (mixta)
UPL Mauritius Limited	584328	NUTREO
URASCHI MENDEZ BRUNO MARCELO UNIPERSONAL	584508	ITINERANTE VINITO, MÚSICA & AMIGOS (mixta)
URBAN CURBELO ESTEBAN DANILO UNIPERSONAL	584479	URBAN LATINOAMÉRICA (mixta)
VANZINI PAGANO EMILIANO UNIPERSONAL	584054	CAMORRA (mixta)
VELASCO ACOSTA VIVIANA MAGALI UNIPERSONAL	582435	MESTIZO - 100% CAFE COLOMBIANO (mixta)
VERA MOYEGAS STALIN JESUS UNIPERSONAL	584181	SENSEI RAMEN COMIDA ASIÁTICA (mixta)
Verónica Castro Díaz	584442	PEZUÑA NEGRA ARTE EN CUERO (mixta)
Viewshine Metering Ltd.	584422	VIEWSHINE (mixta)
VILLAGRAN CABANNE MARIA JESUS UNIPERSONAL	584380	DESPEGADAS (mixta)

Titular	N° Exp	Marca
Violeta Lijtmaer	584109	BLOOM (mixta)
VKR Holding A/S	584273	VELUX
VOLTIKA S.A.S.	584399	VOLTIKA (mixta)
W3 INDÚSTRIAS REUNIDAS S/A	584435	KANKLASS (mixta)
W3 INDÚSTRIAS REUNIDAS S/A	584436	KANCOAT (mixta)
Yantai Greenery Tools Co., Ltd.	584049	GREENER (mixta)
ZAMANIEGO SILVA MARIA FERNANDA UNIPERSONAL	584269	MUEBLES DA VINCI (mixta)
ZAMANIEGO SILVA MARIA FERNANDA UNIPERSONAL	584270	MUEBLES DA VINCI (mixta)
ZHEJIANG BIDIBI SHOES CO., LTD.	584523	HUANQIU (mixta)
ZHEJIANG BIDIBI SHOES CO., LTD.	584524	(figurativa)
ZHEJIANG GEELY HOLDING GROUP CO., LTD.	583806	AMJOY
1A+A+A Wundprodukte GmbH	584440	COVAPADFOAM

ÍNDICE POR TITULARES DE FRASES PUBLICITARIAS

Titular	N° Exp	Marca
EUROPEAN REFRESHMENTS UNLIMITED COMPANY	584255	EL BUEN GUSTO LLEGA CON EL TIEMPO

ÍNDICE

LISTADO DE CÓDIGOS UTILIZADOS EN EL BOLETÍN	8
LISTADO DE AGENTES DE LA PROPIEDAD INDUSTRIAL	13
SOLICITUDES DE MARCAS Y OTROS SIGNOS.....	27
Marcas Solicitadas	27
Frasas Publicitarias Solicitadas.....	149
CONCESIONES DE MARCAS Y OTROS SIGNOS	150
Marcas Concedidas.....	150
Frasas Publicitarias Concedidas.....	155
DESISTIMIENTOS DE MARCAS Y OTROS SIGNOS.....	156
Marcas Desistidas (Art. 90 D. 34/999)	156
Renovaciones de Marcas Desistidas (Art. 90 D. 34/999)	156
DESESTIMACIONES DE MARCAS Y OTROS SIGNOS.....	157
Marcas Desestimadas.....	157
MODIFICACION DE RESOLUCIONES	158
Marcas con Resolución Modificada.....	158
Renovaciones de Marca con Resolución Modificada	158
NOTIFICACION DE RESOLUCIONES	159
CANCELACION POR FALTA DE USO DE MARCAS Y OTROS SIGNOS.....	161
Renovaciones de Marca Canceladas por Falta de Uso.....	161
RENOVACIONES DE MARCAS Y OTROS SIGNOS	162
Marcas Renovadas	162
TRANSFERENCIAS INSCRIPTAS	163
Transferencias de marcas, incriptas.....	163
CAMBIOS DE NOMBRE INSCRIPTOS.....	167
Cambios de nombre de marcas, incriptos.....	167
CAMBIOS DE DOMICILIO INSCRIPTOS	168
Cambios de domicilio de marcas, incriptos.....	168
Cambios de domicilio de frases publicitarias, incriptos	168
RESOLUCIONES DE RECURSOS Y REIVINDICACIONES	169
Resoluciones de marcas, revocadas por DNPI.....	169
CONCESIONES DE PATENTES	170
Patentes concedidas	170
Diseños industriales concedidos	170
DESESTIMACIONES Y ABANDONOS DE PATENTES	171
Patentes desestimadas.....	171

SOLICITUDES DE PATENTES DE INVENCION	173
SOLICITUDES DE MODELOS DE UTILIDAD.....	186
SOLICITUDES DE REGISTRO DE SOFTWARE.....	187
INDICE POR TITULARES DE MARCAS	191
INDICE POR TITULARES DE FRASES PUBLICITARIAS	201
INDICE	202

Depósito legal 325.532
(N°354)
Impreso en D.N.P.I.
E-mail: administracion.dnpi@miem.gub.uy
Rincón 719 Telefax 2840 1234
C.P. 11.000
Montevideo – Uruguay

Montevideo, 27 de marzo de 2026

