

Boletín de la Propiedad Industrial

Nº 326

República Oriental del Uruguay

Ministerio de Industria, Energía y Minería
Dirección Nacional de la Propiedad Industrial

31/01/2025



Ministerio
**de Industria,
Energía y Minería**

Dirección Nacional
de la Propiedad Industrial

ISSN 2301 – 1777
Impreso en D.N.P.I.
Permiso N° 2160 (Biblioteca Nacional)
URUGUAY

República Oriental del Uruguay



Ministerio
**de Industria,
Energía y Minería**

*Dirección Nacional de la
Propiedad Industrial*

BOLETÍN

**DE LA PROPIEDAD
INDUSTRIAL**

REPÚBLICA ORIENTAL DEL URUGUAY



MINISTERIO DE INDUSTRIA, ENERGÍA Y MINERÍA

DIRECCIÓN NACIONAL DE LA PROPIEDAD INDUSTRIAL

ING. MAG. ELISA FACIO
MINISTRO DE INDUSTRIA, ENERGÍA Y MINERÍA

SR. WALTER VERRI
SUBSECRETARIO
MINISTERIO DE INDUSTRIA, ENERGÍA Y MINERÍA

DRA. NATALIA JUL
DIRECTORA GENERAL DE SECRETARÍA
MINISTERIO DE INDUSTRIA, ENERGÍA Y MINERÍA

DR. MAG. SANTIAGO MARTÍNEZ MORALES
DIRECTOR TÉCNICO DE LA PROPIEDAD INDUSTRIAL
MINISTERIO DE INDUSTRIA, ENERGÍA Y MINERÍA

de acuerdo a lo establecido por los artículos 80 y 101 de la Ley
N° 17.011 de fecha 25 de Setiembre de 1998 ésta es la
Publicación Oficial de la Dirección Nacional de la Propiedad
Industrial, Unidad Ejecutora del Ministerio de Industria, Energía
y Minería, cuyo cometido sustantivo es administrar y proteger el
derecho de la Propiedad Industrial.

RINCON 719 – Teléfono 2900 0658 – C.P. 11.000

e-mail: secretaria.dnpi@miem.gub.uy

<http://www.miem.gub.uy>

SOLICITUDES DE MARCAS Y OTROS SIGNOS

Marcas Solicitadas

El procedimiento utilizado no permite en todos los casos reproducir con exactitud los distintos matices de los colores.

Para oír los audios de las Marcas Sonoras que se publiquen en el presente Boletín debe ingresar por el siguiente link

<https://www.gub.uy/ministerio-industria-energia-mineria/comunicacion/publicaciones/repositorio-marcas-sonoras>

(210) **567562** (540)
(730) **AGUILAR MOTTA ALEJANDRA
STEPHANIE UNIPERSONAL; UY**
(220) 09/10/2024
(511) **16 (S/D) y 40 (S/D)**
(740)

(591) #188e73 #e5b693

PÖLYLUZ

(210) **568294** (540)
(730) **INSTITUTO NACIONAL DE
INVESTIGACION AGROPECUARIA
(INIA); UY**
(220) 01/11/2024
(511) **31**
(740)

INIA ESBELTA

(210) **569097** (540)
(730) **CUYAS BARBOZA JOAQUIN ALBERTO
UNIPERSONAL; UY**
(220) 02/12/2024
(511) **44 (S/D)**
(740)

(591) Negro y blanco



(210) **569137** (540)
(730) **NEXTLAB SRL**; UY
(220) 03/12/2024
(511) **44 (S/D)**
(740)

(591) Blanco y celeste (#048dd2)



(210) **569292** (540)
(730) **Media Parfums S.r.l.**; IT
(220) 09/12/2024
(511) **3 (S/D)**
(740)

GIANMARCO VENTURI

(210) **569334** (540)
(730) **COMPO EXPERT GmbH**; DE
(220) 10/12/2024
(511) **1 (S/D)**
(740)

NUTRIMIX

(210) **569365**
(730) **CONTENT SAS; UY**
(220) 11/12/2024
(511) **41**
(740)

(540)

(591) Blanco y negro



(210) **569367**
(730) **Automotive Distribution Centre Limited;**
GB
(220) 11/12/2024
(511) **7 (S/D), 12 (S/D) y 17 (S/**
D)(740)

(540)



(210) **569368**
(730) **Automotive Distribution Centre Limited;**
GB
(220) 11/12/2024
(511) **7 (S/D), 12 (S/D) y 17 (S/**
D)(740)

(540)



(210) **569407** (540)
(730) **SOLANCO S.A.**; UY
(220) 12/12/2024
(511) **25, 28 y 35**
(740)



(210) **569623** (540)
(730) **SOUTHBAY SRL**; UY
(220) 19/12/2024
(511) **35, 38 y 41**
(740)

(591) naranja y negro



(210) **569625** (540)
(730) **SOUTHBAY SRL**; UY
(220) 19/12/2024
(511) **35, 38 y 41**
(740)

(591) Naranja, blanco y negro



(210) **569713**

(540)

(730) **José Benito Romero Sum; UY**

(220) 23/12/2024

(511) **41**

(740)



(210) **569797**

(540)

(730) **ADRIAN NARIO; UY**

(220) 27/12/2024

(511) **32**

(740)



(210) **569910**

(540)

(730) **CROSSROAD S.R.L.; UY**

(220) 31/12/2024

(511) **35**

(740)

CROSSROAD

(210) **569973** (540)
(730) **CUATRO RUMBOS SAS; UY**
(220) 03/01/2025
(511) **37 (S/D)**
(740)

(591) 260e3a, fbccd4, 938287, ad9ba3, cbbabc,
bfb1a8, 7c7472, b4aca6



(210) **570008** (540)
(730) **CARDOZO CLERMONT ANA LAURA
UNIPERSONAL; UY**
(220) 07/01/2025
(511) **41**
(740)

(591) #C4B78A #092B46 #FFFFFF



(210) **570012** (540)
(730) **Kolorfest SPA; CL**
(220) 08/01/2025
(511) **3 (S/D)**
(740)



(210) **570017** (540)

(730) **ALMA CONCEPT SOCIEDAD POR ACCIONES SIMPLIFICADA**; UY

(220) 08/01/2025

(511) **3**

(740)

(591) blanco y negro



(210) **570022** (540)

(730) **Daniel Ackermann Unipersonal**; UY

(220) 08/01/2025

(511) **29**

(740)

(591) Verde (pantone 357) y blanco



(210) **570035** (540)

(730) **ARIAT INTERNATIONAL, INC.**; US

(220) 08/01/2025

(511) **25 (S/D)**

(740)

ARIAT

(210) **570036** (540)
(730) **ARIAT INTERNATIONAL, INC.;** US
(220) 08/01/2025
(511) **25 (S/D)**
(740)



(210) **570046** (540)
(730) **Lorenzo Renart y Pablo Renart;** UY
(220) 08/01/2025
(511) **44 (S/D)**
(740)

(591) Verde, Verde oscuro, dorado, blanco y negro



(210) **570048** (540)
(730) **QUNET S.A.;** UY
(220) 08/01/2025
(511) **9 y 42**
(740)

(591) -



(210) **570061** (540)


(730) **VILLENAU CEDRES GASTON**
UNIPERSONAL; UY

(220) 09/01/2025

(511) **36**

(740)

(591) negro, violeta, gris



(210) **570086** (540)

(730) **MARTINEZ PRISCAL CARINA**
UNIPERSONAL; UY

(220) 09/01/2025

(511) **25, 28 y 35**

(740)

(591) #7267a7



(210) **570112** (540)

(730) **LAJOAQUINA SAS SOCIEDAD POR**
ACCIONES SIMPLIFICADA; UY

(220) 09/01/2025

(511) **35**

(740)

(591) blanco y negro



(210) **570113** (540)
(730) **MARTINEZ GADEA ANDREA**
PATRICIA UNIPERSONAL; UY
(220) 09/01/2025
(511) **35**
(740)

(591) blanco, amarillo, negro



(210) **570122** (540)
(730) **A.MAR JOSE IGNACIO SAS; UY**
(220) 10/01/2025
(511) **35 (S/D)**
(740)

a.mar

(210) **570123** (540)
(730) **A.MAR JOSE IGNACIO SAS; UY**
(220) 10/01/2025
(511) **25**
(740)

locals only

(210) **570124** (540)
(730) **A.MAR JOSE IGNACIO SAS; UY**
(220) 10/01/2025
(511) **25**
(740)

más brava que mansa

(210) **570125** (540)
(730) **A.MAR JOSE IGNACIO SAS; UY**
(220) 10/01/2025
(511) **25**
(740)

no pasa nada

(210) **570126** (540)
(730) **A.MAR JOSE IGNACIO SAS; UY**
(220) 10/01/2025
(511) **25**
(740)

tutto passa

(210) **570134** (540)
(730) **HONOR DEVICE CO., LTD.**; CN
(220) 10/01/2025
(511) **9 (S/D)**
(740)
(300) 80699207 02/09/2024 CN
(591) 0

HONOR Play

(210) **570137** (540)
(730) **R y C TORNILLOS S.R.L.**; UY
(220) 10/01/2025
(511) **6**
(740)

(591) Negro, rojo, amarillo, azul.



(210) **570152** (540)
(730) **MAOSOL S.A.**; UY
(220) 10/01/2025
(511) **29 y 30**
(740)



(210) **570153** (540)
(730) **L.H IMPORTACIONES S.A.S.**; UY
(220) 10/01/2025
(511) **8 y 21**
(740)

WELLMES

(210) **570154** (540)
(730) **KENVUE INC.**; US
(220) 10/01/2025
(511) **5 (S/D)**
(740)

TYLENOL

(210) **570155** (540)
(730) **CATENA, ERNESTO**; AR
(220) 10/01/2025
(511) **33**
(740)

ALMA NEGRA

(210) **570156** (540)
(730) **CARLOTTO, GONZALO; UY**
(220) 10/01/2025
(511) **16, 35 y 37 (S/D)**
(740)

SERTEC

(210) **570157** (540)
(730) **PERDOMO CHOCHO CAMILA**
UNIPERSONAL; UY
(220) 10/01/2025
(511) **44**
(740)

(591) blanco y negro



(210) **570160** (540)
(730) **Kementol S.A.; UY**
(220) 10/01/2025
(511) **37 y 42**
(740)

(591) ROJO Y NEGRO



(210) **570162**
(730) **DE TAQUITO SAS**; UY
(220) 13/01/2025
(511) **21, 26, 28 y 35**
(740)

(540)

B&B

(210) **570168**
(730) **EUROFARMA URUGUAY S.A.**; UY
(220) 13/01/2025
(511) **5**
(740)

(540)

D MOB

(210) **570169**
(730) **EUROFARMA URUGUAY S.A.**; UY
(220) 13/01/2025
(511) **5**
(740)

(540)

SLOT

(210) **570170** (540)
(730) **DE TAQUITO SAS; UY**
(220) 13/01/2025
(511) **16, 25 y 35**
(740)

Tricolor

(210) **570171** (540)
(730) **DE TAQUITO SAS; UY**
(220) 13/01/2025
(511) **16, 25 y 35**
(740)

Aurinegro

(210) **570172** (540)
(730) **DE TAQUITO SAS; UY**
(220) 13/01/2025
(511) **16, 25 y 35**
(740)

Decano

(210) **570177** (540)
(730) **GIL REPRESENTACIONES LTDA.**; UY
(220) 13/01/2025
(511) **3**
(740)

(591) FUCSIA, BLANCO



(210) **570189** (540)
(730) **GIL REPRESENTACIONES LTDA.**; UY
(220) 13/01/2025
(511) **3 y 5**
(740)

(591) VERDE, GRIS, BLANCO



(210) **570191** (540)
(730) **EDITORIAL OCEANO, S.L. (SOCIEDAD UNIPERSONAL)**; ES
(220) 13/01/2025
(511) **35 (S/D)**
(740)
(300) 4285155 01/10/2024 ES
(591) naranja, negro



(210) **570192** (540)
(730) **Incyte Holdings Corporation; US**
(220) 13/01/2025
(511) **5, 16 y 44**
(740)

QPARIKO

(210) **570195** (540)
(730) **Lianjiang Hehe Meimei Catering
Management Co., Ltd.; CN**
(220) 13/01/2025
(511) **30 (S/D), 35 (S/D) y 43 (S/D)(740)**

(591) 0



(210) **570197** (540)
(730) **SUR HACIENDA S.A; UY**
(220) 13/01/2025
(511) **35 y 36**
(740)

(591) Pantone 2945; Pantone 353



(210) **570199** (540)
(730) **SUR HACIENDA S.A;** UY
(220) 13/01/2025
(511) **35 y 36**
(740)

(591) Pantone 2945; Pantone 353



(210) **570200** (540)
(730) **CIOLI ETCHEVARREN FLORENCIA**
UNIPERSONAL; UY
(220) 13/01/2025
(511) **30 (S/D)**
(740)

(591) 0



(210) **570202** (540)
(730) **PROACTIV, S.L.;** ES
(220) 13/01/2025
(511) **35 (S/D) y 41 (S/D)**
(740)

(591) Lila, Blanco



(210) **570205** (540)

(730) **JORGE GUZMÁN GULPIO
GONZATTO; UY**

(220) 13/01/2025

(511) **35**

(740)

(591) azul marino y blanco



(210) **570206** (540)

(730) **DISTRIBUIDORA SAN JOSE S.A.; UY**

(220) 13/01/2025

(511) **35**

(740)

(591) AMARILLO, ROJO, DORADO, GRIS,
CELESTE, ANARANJADO, todos en
distintos tono, blanco y negro



(210) **570207** (540)

(730) **Medac Gesellschaft für klinische
Spezialpräparate m.b.H; DE**

(220) 13/01/2025

(511) **5 (S/D)**

(740)

Trecondi

(210) **570209**
(730) **Beiersdorf AG**; DE
(220) 13/01/2025
(511) **1 (S/D), 3 (S/D) y 5 (S/D)**(740)

(540)

CUTIMODULIS

(210) **570210**
(730) **Beiersdorf AG**; DE
(220) 13/01/2025
(511) **1 (S/D), 3 (S/D) y 5 (S/D)**(740)

(540)

PROBIOM8

(210) **570214**
(730) **franco rissi**; UY
(220) 13/01/2025
(511) **30 (S/D)**
(740)

(540)

crisp

(210) **570217** (540)
(730) **CORVI JORDAN DEMIAN AXEL**
UNIPERSONAL; UY
(220) 14/01/2025
(511) **35 y 37**
(740)

(591) C84M28Y43K4 Blanco C62M0Y24K0
C0M0Y0K100



(210) **570219** (540)
(730) **Abbott Products Operations AG; CH**
(220) 14/01/2025
(511) **5 (S/D)**
(740)

ZIAKLIDE

(210) **570220** (540)
(730) **Karen Gisel Álvarez Silva; UY**
(220) 14/01/2025
(511) **28**
(740)



(210) **570221** (540)
(730) **FMS PRODUCCIONES SAS**; UY
(220) 14/01/2025
(511) **38 y 41**
(740)

SIN VUELTAS

(210) **570225** (540)
(730) **GLORIA S.A.**; PE
(220) 14/01/2025
(511) **5**
(740)

GRUPO GLORIA

(210) **570226** (540)
(730) **GLORIA S.A.**; PE
(220) 14/01/2025
(511) **31**
(740)

GRUPO GLORIA

(210) **570227** (540)
(730) **GLORIA S.A.**; PE
(220) 14/01/2025
(511) **5**
(740)



(210) **570228** (540)
(730) **GLORIA S.A.**; PE
(220) 14/01/2025
(511) **32**
(740)



(210) **570229** (540)
(730) **GLORIA S.A.**; PE
(220) 14/01/2025
(511) **38**
(740)



(210) **570230**
(730) **GLORIA S.A.**; PE
(220) 14/01/2025
(511) **39**
(740)

(540)



(210) **570231**
(730) **GLORIA S.A.**; PE
(220) 14/01/2025
(511) **40**
(740)

(540)



(210) **570232**
(730) **GLORIA S.A.**; PE
(220) 14/01/2025
(511) **37**
(740)

(540)



(210) **570233**
(730) **GLORIA S.A.**; PE
(220) 14/01/2025
(511) **5**
(740)

(540)



(210) **570234**
(730) **GLORIA S.A.**; PE
(220) 14/01/2025
(511) **5**
(740)

(540)



(210) **570235**
(730) **GLORIA S.A.**; PE
(220) 14/01/2025
(511) **29**
(740)

(540)



(210) **570236**
(730) **GLORIA S.A.**; PE
(220) 14/01/2025
(511) **32**
(740)

(540)



(210) **570237**
(730) **GLORIA S.A.**; PE
(220) 14/01/2025
(511) **31**
(740)

(540)



(210) **570238**
(730) **GLORIA S.A.**; PE
(220) 14/01/2025
(511) **5**
(740)

(540)



(210) **570239** (540)
(730) **GLORIA S.A.**; PE
(220) 14/01/2025
(511) **29**
(740)



(210) **570240** (540)
(730) **GLORIA S.A.**; PE
(220) 14/01/2025
(511) **32**
(740)



(210) **570241** (540)
(730) **GLORIA S.A.**; PE
(220) 14/01/2025
(511) **29**
(740)



(210) **570242**
(730) **GLORIA S.A.**; PE
(220) 14/01/2025
(511) **32**
(740)

(540)



(210) **570243**
(730) **GLORIA S.A.**; PE
(220) 14/01/2025
(511) **5**
(740)

(540)



(210) **570244**
(730) **GLORIA S.A.**; PE
(220) 14/01/2025
(511) **29**
(740)

(540)



(210) **570245** (540)
(730) **GLORIA S.A.**; PE
(220) 14/01/2025
(511) **30**
(740)

The logo consists of the word "GLORIA" in a bold, dark blue, sans-serif font. The letters are slightly slanted to the right, giving it a dynamic appearance.

(210) **570246** (540)
(730) **GLORIA S.A.**; PE
(220) 14/01/2025
(511) **31**
(740)

The logo consists of the word "GLORIA" in a bold, dark blue, sans-serif font. The letters are slightly slanted to the right, giving it a dynamic appearance.

(210) **570247** (540)
(730) **GLORIA S.A.**; PE
(220) 14/01/2025
(511) **32**
(740)

The logo consists of the word "GLORIA" in a bold, dark blue, sans-serif font. The letters are slightly slanted to the right, giving it a dynamic appearance.

(210) **570248**
(730) **GLORIA S.A.**; PE
(220) 14/01/2025
(511) **31**
(740)

(540)



(210) **570249**
(730) **GLORIA S.A.**; PE
(220) 14/01/2025
(511) **31**
(740)

(540)



(210) **570250**
(730) **GLORIA S.A.**; PE
(220) 14/01/2025
(511) **5**
(740)

(540)



(210) **570251**
(730) **GLORIA S.A.**; PE
(220) 14/01/2025
(511) **29**
(740)

(540)



(210) **570252**
(730) **GLORIA S.A.**; PE
(220) 14/01/2025
(511) **30**
(740)

(540)



(210) **570253**
(730) **GLORIA S.A.**; PE
(220) 14/01/2025
(511) **31**
(740)

(540)



(210) **570254**
(730) **GLORIA S.A.**; PE
(220) 14/01/2025
(511) **32**
(740)

(540)



(210) **570255**
(730) **AGAM LTDA.**; UY
(220) 14/01/2025
(511) **3**
(740)

(540)



(210) **570256**
(730) **TEDDY S.P.A.**; IT
(220) 14/01/2025
(511) **3 (S/D)**
(740)

(540)

CALLIOPE

(210) **570258** (540)
(730) **Biotest AG**; DE
(220) 14/01/2025
(511) **5 (S/D)**
(740)

HAEMOCTIN SDH

(210) **570259** (540)
(730) **TRISTAN LARRAZA VALENTINA**
UNIPERSONAL; UY
(220) 14/01/2025
(511) **29**
(740)



(210) **570260** (540)
(730) **TPCG FINANCIAL SERVICES AGENTE**
DE VALORES S.A.; UY
(220) 14/01/2025
(511) **35 y 36**
(740)

(591) No reivindica colores



(210) **570261** (540)
(730) **Sebastián Gerardo Accossato**; AR
(220) 14/01/2025
(511) **1 y 36**
(740)



(210) **570262** (540)
(730) **GIORGIO ARMANI S.P.A.**; IT
(220) 14/01/2025
(511) **3 (S/D), 9 (S/D), 14 (S/D), 18 (S/D), 25 (S/D)**
y 35 (S/D)
(740)

GIORGIO ARMANI

(210) **570263** (540)
(730) **Victor Gómez**; UY
(220) 14/01/2025
(511) **32**
(740)

(591) blanco y negro



(210) **570264** (540)

(730) **PINTOS FALERO ALEX DANIEL**
UNIPERSONAL; UY

(220) 14/01/2025

(511) **25 y 35**

(740)

(591) blanco y negro



(210) **570266** (540)

(730) **Matias Kaitazoff; UY**

(220) 14/01/2025

(511) **41**

(740)

RENTASIM

(210) **570268** (540)

(730) **ASAHI INTECC CO., LTD.; JP**

(220) 15/01/2025

(511) **10**

(740)

ASAHI INTECC

(210) **570269**

(540)

(730) **ASAHI INTECC CO., LTD.;** JP

(220) 15/01/2025

(511) **10**

(740)



(210) **570271**

(540)

(730) **BRENCLASS S.A.S.;** UY

(220) 15/01/2025

(511) **9**

(740)

(591) No se reivindican.



(210) **570289**

(540)

(730) **Bardanca Michelis Fabian Andres**

Unipersonal; UY

(220) 15/01/2025

(511) **36**

(740)



(210) **570290** (540)
(730) **NUÑEZ RODRIGUEZ CELSA MARINA**
UNIPERSONAL
; UY
(220) 15/01/2025
(511) **25 (S/D)**
(740)



(210) **570291** (540)
(730) **UBERTINO ROSSO, LUCAS; AR**
(220) 15/01/2025
(511) **9 (S/D)**
(740)

INOTARY

(210) **570292** (540)
(730) **UBERTINO ROSSO, LUCAS; AR**
(220) 15/01/2025
(511) **9 (S/D)**
(740)

IBROKER

(210) **570293**
(730) **CNP Assurances**; FR
(220) 15/01/2025
(511) **36 (S/D)**
(740)
(300) 24 5080876 09/09/2024 FR

(540)



(210) **570294**
(730) **Celgene Corporation**; US
(220) 15/01/2025
(511) **5 (S/D)**
(740)

(591) -

(540)



(210) **570295**
(730) **CNP Assurances**; FR
(220) 15/01/2025
(511) **36 (S/D)**
(740)
(300) 24 5081698 12/09/2024 FR

(540)

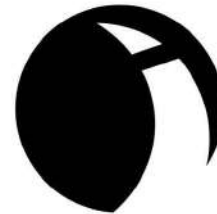


(210) **570296** (540)
(730) **Laura Vargas UNIPERSONAL; UY**
(220) 15/01/2025
(511) **44 (S/D)**
(740)

(591) 015a63



(210) **570298** (540)
(730) **Inchcape Management (Services) Limited;**
GB
(220) 15/01/2025
(511) **12 (S/D), 35 (S/D), 36 (S/D), 37 (S/D), 39**
(S/D) y 42 (S/D)
(740)
(300) UK00004076399 16/07/2024 GB
(591) -



(210) **570310** (540)
(730) **Siemens Energy Global GmbH & Co. KG;**
DE
(220) 15/01/2025
(511) **1, 3, 6, 7, 9, 11, 17, 35, 36, 37, 39, 40, 41 y 42**
(740)

(591) Violeta, Lila, Verde



(210) **570311** (540)

(730) **Siemens Energy Global GmbH & Co. KG;**
DE

(220) 15/01/2025

(511) **1, 3, 6, 7, 9, 11, 17, 35, 36, 37, 39, 40, 41 y 42**

(740)

(591) VIOLETA, LILA, VERDE Y BLANCO



(210) **570312** (540)

(730) **Shenzhen KeliXun Electronics Co. , Ltd.;**
CN

(220) 15/01/2025

(511) **9 (S/D)**

(740)

(591) -



(210) **570313** (540)

(730) **BIOGÉNESIS BAGÓ S.A.;** AR

(220) 15/01/2025

(511) **5 (S/D), 10 (S/D), 35 (S/D), 41 (S/D), 42 (S/D) y 44 (S/D)**

(740)

(591) 296; process cyan



(210) **570314** (540)
(730) **SOLDO HNOS. S.A.**; UY
(220) 15/01/2025
(511) **33 (S/D)**
(740)

CANALE

(210) **570316** (540)
(730) **THE COCA-COLA COMPANY**; US
(220) 15/01/2025
(511) **32**
(740)

(591) negro, blanco, azul claro



(210) **570317** (540)
(730) **DECATHLON SE**; FR
(220) 15/01/2025
(511) **6 (S/D), 8 (S/D), 9 (S/D), 11 (S/D), 18 (S/D),
20 (S/D), 21 (S/D), 22 (S/D), 24 (S/D), 25
(S/D), 28 (S/D), 35 (S/D) y 41 (S/D)**
(740)
(300) 5103837 06/12/2024 FR
(591) -



(210) **570319** (540)
(730) **DECATHLON SE**; FR
(220) 15/01/2025
(511) **9 (S/D), 11 (S/D), 14 (S/D), 18 (S/D), 21 (S/D), 25 (S/D), 28 (S/D), 35 (S/D) y 41 (S/D)**
(740)
(300) 5097205 13/11/2024 FR
(591) -



(210) **570326** (540)
(730) **THE WATER COMPANY SRL.**; AR
(220) 16/01/2025
(511) **32 (S/D)**
(740)
(591) Tonos de celeste



(210) **570327** (540)
(730) **Rodrigo Branca**; UY
(220) 16/01/2025
(511) **43**
(740)

JERO BURGER

(210) **570329** (540)
(730) **MILAN CUADRO ANA PAULA**
UNIPERSONAL; UY
(220) 16/01/2025
(511) **16**
(740)

FERNANDINA

(210) **570331** (540)
(730) **PUMA SE; DE**
(220) 16/01/2025
(511) **25**
(740)

LIGHTSPEED

(210) **570336** (540)
(730) **GOLDSZTEIN MUCHINIK DIEGO**
UNIPERSONAL; UY
(220) 16/01/2025
(511) **11 y 21**
(740)

(591) Tonos de rojo



(210) **570338** (540)
(730) **Shanghai Juyi Cosmetics Co., Ltd.;** CN
(220) 16/01/2025
(511) **3 (S/D)**
(740)

(591) Blanco y negro

JUDYD  LL

(210) **570339** (540)
(730) **SHANGHAI TAIHE TRADING CO.,**
LTD.; CN
(220) 16/01/2025
(511) **3 (S/D)**
(740)

JOOCYEE

(210) **570340** (540)
(730) **RICANATURI S.A.;** UY
(220) 16/01/2025
(511) **29**
(740)

(591) Blanco, Rojo, Amarillo, Verde y Gris



(210) **570341** (540)
(730) **Velocity Academia de Ginastica LTDA.**; BR
(220) 16/01/2025
(511) **41 (S/D)**
(740)

(591) 0

The logo for Velocity, featuring the word "VELOCITY" in a stylized, bold, sans-serif font. The letter "O" is replaced by a circular symbol with a horizontal line through it, resembling a target or a stylized eye.

(210) **570342** (540)
(730) **Velocity Academia de Ginastica LTDA.**; BR
(220) 16/01/2025
(511) **41 (S/D)**
(740)

STUDIO VELOCITY

(210) **570343** (540)
(730) **ACROSS CO., LTD**; KR
(220) 16/01/2025
(511) **5 (S/D) y 10 (S/D)**(740)

Revolax

(210) **570351** (540)
(730) **Shenzhen Yale Electronics Co., Ltd.**; CN
(220) 16/01/2025
(511) **9 (S/D)**
(740)

AVEI

(210) **570352** (540)
(730) **UPL Mauritius Limited**; MU
(220) 16/01/2025
(511) **5 (S/D)**
(740)

UPGOLD

(210) **570354** (540)
(730) **MultiItems SAS**; UY
(220) 16/01/2025
(511) **11 (S/D) y 27 (S/D)**
(740)

Multishop

(210) **570360** (540)
(730) **Guangzhou Moetch Cultural & Creative
Co.,LTD;** CN
(220) 16/01/2025
(511) **28 (S/D)**(740)

MOETCH

(210) **570361** (540)
(730) **Shenzhen EJEAS Intelligent Technology
Co., Ltd.;** CN
(220) 16/01/2025
(511) **9 (S/D)**(740)

EJEAS

(210) **570363** (540)
(730) **OFS FITEL, LLC;** US
(220) 16/01/2025
(511) **9 (S/D)**
(740)
(300) 98/887192 05/12/2024 US



(210) **570364** (540)
(730) **GALAPAND HOLDING PTE. LIMITED;**
SG
(220) 16/01/2025
(511) **9 (S/D), 35 (S/D), 38 (S/D), 41 (S/D), 42**
(S/D) y 45 (S/D)
(740)



(210) **570366** (540)
(730) **LABORATORIOS SAVAL S.A.;** CL
(220) 16/01/2025
(511) **5**
(740)

PIRIVAL

(210) **570367** (540)
(730) **PONTMARKE S.A.;** AR
(220) 16/01/2025
(511) **30**
(740)

LA MERCED

(210) **570368** (540)
(730) **NOVARTIS AG; CH**
(220) 16/01/2025
(511) **5 (S/D)**
(740)

VANRAFIA

(210) **570369** (540)
(730) **ZINPRO CORPORATION; US**
(220) 16/01/2025
(511) **44 (S/D)**
(740)

RUMEN FIRST

(210) **570370** (540)
(730) **MANUFACTURE ET FABRIQUE DE
MONTRES ET CHRONOMETRES
ULYSSE NARDIN LE LOCLE S.A.; CH**
(220) 16/01/2025
(511) **14 (S/D)**
(740)

ULYSSE NARDIN

(210) **570371**
(730) **Gendrizo S.A.**; UY
(220) 16/01/2025
(511) **35**
(740)

(540)

(591) AZUL Y NEGRO



(210) **570373**
(730) **SANTIAGO KOVAL**; AR
(220) 16/01/2025
(511) **21 (S/D)**
(740)

(540)

(591) No reivindica colores.



(210) **570375**
(730) **MONSANTO TECHNOLOGY LLC**; US
(220) 16/01/2025
(511) **1 (S/D)**
(740)

(540)

XTEND PROTECT

(210) **570376** (540)
(730) **JULLY ARACELLY QUARESMA**
CAMILO; BR
(220) 16/01/2025
(511) **3 (S/D)**
(740)

(591) Negro y dorado



(210) **570377** (540)
(730) **Luciana Denise Cuello Celintano**; UY
(220) 16/01/2025
(511) **25 (S/D)**
(740)

(591) Blanco y negro

VincenzA

(210) **570378** (540)
(730) **NUÑEZ BARRIOS VIVIANA**
ELIZABETH UNIPERSONAL; UY
(220) 16/01/2025
(511) **35 (S/D)**
(740)

(591) Negro y rosa salmón.



(210) **570379** (540)
(730) **MILAN CUADRO ANA PAULA**
UNIPERSONAL; UY
(220) 17/01/2025
(511) **16**
(740)

(591) verde, negro y blanco



(210) **570380** (540)
(730) **MILAN CUADRO ANA PAULA**
UNIPERSONAL; UY
(220) 17/01/2025
(511) **18**
(740)

FERNANDINA

(210) **570383** (540)
(730) **Valentina Troche; UY**
(220) 17/01/2025
(511) **6 (S/D)**
(740)

(591) (RGB) #595959

ARISTA

(210) **570384** (540)
(730) **ALL POWER URUGUAY S.A.;** UY
(220) 17/01/2025
(511) **35 y 37**
(740)

(591) No se reivindican



(210) **570389** (540)
(730) **SZABO S.A.;** UY
(220) 17/01/2025
(511) **5**
(740)

URANOX SIEGFRIED

(210) **570390** (540)
(730) **SZABO S.A.;** UY
(220) 17/01/2025
(511) **5**
(740)

BRIVAL SIEGFRIED

(210) **570391**
(730) **SZABO S.A.**; UY
(220) 17/01/2025
(511) **5**
(740)

(540)

URANOX DUO SIEGFRIED

(210) **570392**
(730) **PEREIRA Y PEREIRA PROPIEDADES**
S.R.L.; UY
(220) 17/01/2025
(511) **36**
(740)

(540)



(210) **570395**
(730) **L'OREAL**; FR
(220) 17/01/2025
(511) **3 (S/D)**
(740)

(540)

BOOMBASTIC

(210) **570397** (540)
(730) **BOWEREY S.A.**; UY
(220) 17/01/2025
(511) **35 y 36**
(740)

Sos vecino

(210) **570402** (540)
(730) **GALAPAND HOLDING PTE. LIMITED**;
SG
(220) 17/01/2025
(511) **9 (S/D), 35 (S/D), 38 (S/D), 41 (S/D), 42**
(S/D) y 45 (S/D)
(740)

REDnote

(210) **570403** (540)
(730) **INTCOMEX DE LAS AMERICAS S.A.**;
PA
(220) 17/01/2025
(511) **9**
(740)

(591) 0

xtech

(210) **570404** (540)
(730) **INTCOMEX DE LAS AMERICAS S.A.;**
PA
(220) 17/01/2025
(511) **9**
(740)

(591) 0



(210) **570405** (540)
(730) **NULCAPEY S.A.;** UY
(220) 17/01/2025
(511) **8 (S/D)**
(740)

AFFILO

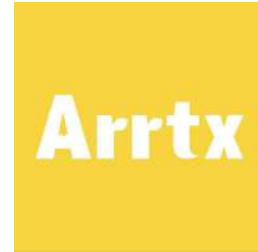
(210) **570407** (540)
(730) **PACIFIL S.A.;** UY
(220) 17/01/2025
(511) **22**
(740)

(591) Anaranjado

SILOPLUS X3

(210) **570410** (540)
(730) **Mauricio Trimani**; UY
(220) 17/01/2025
(511) **16**
(740)

(591) amarillo y blanco



(210) **570411** (540)
(730) **FCA US LLC**; US
(220) 17/01/2025
(511) **12 (S/D)**
(740)

JEEP SUMMIT

(210) **570412** (540)
(730) **Mazda Motor Corporation**; JP
(220) 17/01/2025
(511) **12 (S/D)**
(740)

(591) No reivindica colores

MAZDA

(210) **570414** (540)
(730) **PRONTO GAS SAS**; UY
(220) 20/01/2025
(511) **6 y 39**
(740)



(210) **570417** (540)
(730) **JUAN MUNELLS S.A.**; UY
(220) 20/01/2025
(511) **28**
(740)

¡BASTA!

(210) **570418** (540)
(730) **EUROFARMA URUGUAY S.A.**; UY
(220) 20/01/2025
(511) **5**
(740)

PALICIB

(210) **570425** (540)
(730) **SABORES S.A.**; UY
(220) 20/01/2025
(511) **30 (S/D)**
(740)

(591) PANTONE 108C PANTONE 2728C
PANTONE WHITE y NEGRO



(210) **570426** (540)
(730) **SABORES S.A.**; UY
(220) 20/01/2025
(511) **30 (S/D)**
(740)

(591) PANTONE 108C PANTONE 2728C
PANTONE WHITE



(210) **570427** (540)
(730) **SABORES S.A.**; UY
(220) 20/01/2025
(511) **30 (S/D)**
(740)

(591) PANTONE 3255 C PANTONE 205 C
PANTONE 211 C PANTONE 108C
PANTONE 2728C PANTONE WHITE



(210) **570434**
(730) **MANTRA S.A.**; UY
(220) 20/01/2025
(511) **30**
(740)

(540)



(210) **570435**
(730) **SABORES S.A.**; UY
(220) 20/01/2025
(511) **30 (S/D)**
(740)

(540)



(210) **570438**
(730) **Ragasco AS**; NO
(220) 20/01/2025
(511) **6 (S/D), 9 (S/D) y 20 (S/D)**
(740)
(300) 202413869 05/12/2024 NO
(591) VERDE PETROLEO, NEGRO Y BLANCO

(540)



(210) **570439** (540)
(730) **Hangzhou Yuxi Trading Co., Ltd.**; CN
(220) 20/01/2025
(511) **30 (S/D)**
(740)

(591) 0



(210) **570441** (540)
(730) **CORPORACION ANDINA DE FOMENTO**; VE
(220) 20/01/2025
(511) **41 (S/D)**
(740)



(210) **570444** (540)
(730) **Linktour Automotive Co., Ltd**; CN
(220) 20/01/2025
(511) **12 (S/D)**
(740)

LINKTOUR

(210) **570445** (540)

(730) **RODRIGUEZ YACOEL FEDERICO
MARTIN UNIPERSONAL; UY**

(220) 20/01/2025

(511) **36**

(740)

(591) Tonos de azul



(210) **570447** (540)

(730) **Linktour Automotive Co., Ltd; CN**

(220) 20/01/2025

(511) **12 (S/D)**

(740)

LINTOUR

(210) **570448** (540)

(730) **Claudia Rodriguez; UY**

(220) 20/01/2025

(511) **25 y 35**

(740)

(591) #EABFAE #000005



(210) **570449** (540)
(730) **Linktour Automotive Co., Ltd; CN**
(220) 20/01/2025
(511) **12 (S/D)**
(740)

(591) 0

领 途

(210) **570450** (540)
(730) **Linktour Automotive Co., Ltd; CN**
(220) 20/01/2025
(511) **12 (S/D)**
(740)

LINKTU

(210) **570452** (540)
(730) **Linktour Automotive Co., Ltd; CN**
(220) 20/01/2025
(511) **12 (S/D)**
(740)

(591) 0



(210) **570454** (540)
(730) **Linktour Automotive Co., Ltd;** CN
(220) 20/01/2025
(511) **12 (S/D)**
(740)

(591) 0



(210) **570456** (540)
(730) **DECEPI S.A.S.;** UY
(220) 20/01/2025
(511) **43**
(740)

(591) -

L E Y E N D A

(210) **570457** (540)
(730) **FERA Diagnostics and Biologicals Corp.;**
US
(220) 20/01/2025
(511) **5 (S/D)**
(740)

**MATERNAL BOVINE
APPEASING SUBSTANCE**

(210) **570458** (540)
(730) **FERA Diagnostics and Biologicals Corp.;**
US
(220) 20/01/2025
(511) **5 (S/D)**
(740)

MBAS

(210) **570459** (540)
(730) **DISBOLONIA S.A.S.;** UY
(220) 20/01/2025
(511) **43**
(740)

(591) -


LA VANGUARDIA 1934

(210) **570460** (540)
(730) **Luis Emilio Franco;** AR
(220) 20/01/2025
(511) **36 y 37**
(740)

(591) Gris y blanco

Vilarena

(210) **570470** (540)
(730) **SHURTAPE TECHNOLOGIES, LLC; US**
(220) 21/01/2025
(511) **16 (S/D) y 17 (S/D)**
(740)
(300) 98/659645 22/07/2024 US

FLEX-TO-FIT TECHNOLOGY

(210) **570471** (540)
(730) **SHURTAPE TECHNOLOGIES, LLC; US**
(220) 21/01/2025
(511) **16 (S/D) y 17 (S/D)**
(740)
(300) 98/659638 22/07/2024 US

ALL WEATHER / FLEX-TO-FIT/ FIERCE GRIP

(210) **570474** (540)
(730) **PUBLIREVISTAS S.A.; AR**
(220) 21/01/2025
(511) **37 (S/D)**
(740)

(591) No reivindica colores

Casa **Living**

(210) **570479** (540)

(730) **Zhejiang Geely Holding Group Co., Ltd.;**
CN

(220) 21/01/2025

(511) **12 (S/D)**

(740)

(591) No reivindica colores

The logo consists of the letters 'EX2' in a bold, black, sans-serif font. The 'E' and 'X' are connected, and the '2' is slightly smaller and positioned to the right.

(210) **570480** (540)

(730) **Zhejiang Geely Holding Group Co., Ltd.;**
CN

(220) 21/01/2025

(511) **12 (S/D)**

(740)

(591) No reivindica colores

The logo consists of the letters 'EX3' in a bold, black, sans-serif font. The 'E' and 'X' are connected, and the '3' is slightly smaller and positioned to the right.

(210) **570482** (540)

(730) **SEBASTIAN RAMON HERNANDEZ**
FERNANDEZ; UY

(220) 21/01/2025

(511) **16**

(740)

(591) Negro y Dorado

The logo features the words 'STAR' and 'BOOK' in a bold, black, sans-serif font, separated by a stylized yellow star with a black outline.

(210) **570488** (540)

(730) **INSTITUTO NACIONAL DE CINE Y
ARTES AUDIOVISUALES (el "INCAA");**
AR

(220) 21/01/2025

(511) **35 (S/D) y 41 (S/D)**

(740)

(591) No reivindica colores



(210) **570490** (540)

(730) **F.W. Klever GmbH Chemisch-
Pharmazeutische Fabrik; DE**

(220) 21/01/2025

(511) **1 (S/D), 2 (S/D), 3 (S/D), 4 (S/D) y 5 (S/
D)(740)**

(591) Pantone 1795, blanco, negro



(210) **570491** (540)

(730) **NOVARTIS AG; CH**

(220) 21/01/2025

(511) **5 (S/D)**

(740)

VUEVALPO

(210) **570492** (540)
(730) **SYNAPSIS S.A.**; UY
(220) 21/01/2025
(511) **35 (S/D) y 38 (S/D)**
(740)



(210) **570493** (540)
(730) **NOVARTIS AG**; CH
(220) 21/01/2025
(511) **5 (S/D)**
(740)

AKLANTO

(210) **570495** (540)
(730) **Martin Maggiore**; AR
(220) 21/01/2025
(511) **37 (S/D)**
(740)

ALAMO

(210) **570499** (540)
(730) **CARRAU & CIA. S.A.**; UY
(220) 21/01/2025
(511) **32**
(740)

SARA ENERGY

(210) **570507** (540)
(730) **COMPAÑIA INMOBILIARIA DELTA**
LTDA.; UY
(220) 21/01/2025
(511) **35 y 36**
(740)

(591) no reivindica colores

TOWNCENTER

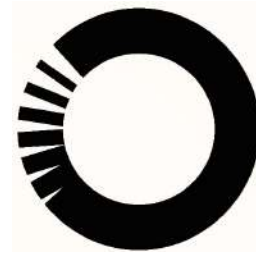
(210) **570511** (540)
(730) **NOVARTIS AG**; CH
(220) 21/01/2025
(511) **5 (S/D)**
(740)

RHAPSIDO

(210) **570513** (540)
(730) **NOVARTIS AG**; CH
(220) 21/01/2025
(511) **5 (S/D)**
(740)

HAVLUMIO

(210) **570515** (540)
(730) **TP-Link Systems Inc.**; US
(220) 21/01/2025
(511) **9 (S/D) y 42 (S/D)**
(740)



(210) **570516** (540)
(730) **TP-Link Systems Inc.**; US
(220) 21/01/2025
(511) **9 (S/D) y 42 (S/D)**
(740)

Omada

(210) **570521** (540)
(730) **Ecolab USA Inc.**; US
(220) 21/01/2025
(511) **3**
(740)

ECOLAB OASIS

(210) **570522** (540)
(730) **CARTOCOR S.A.**; AR
(220) 21/01/2025
(511) **16 (S/D)**
(740)

flexi**BOX**

(210) **570523** (540)
(730) **DINVERT S.A.**; UY
(220) 21/01/2025
(511) **39**
(740)

(591) Anaranjado, blanco y negro.

 **Kios_T&S**

(210) **570527** (540)
(730) **VIERA FOURCADE VANESA NATALIA**
UNIPERSONAL; UY
(220) 21/01/2025
(511) **35**
(740)

(591) rojo, blanco y negro



(210) **570528** (540)
(730) **GREEN BIKE SOCIEDAD DE**
RESPONSABILIDAD LIMITADA
SOCIEDAD DE RESPONSABILIDAD
LIMITADA; UY
(220) 21/01/2025
(511) **12**
(740)

(591) blanco, amarillo, negro



(210) **570537** (540)
(730) **TIMBER S.A.; UY**
(220) 22/01/2025
(511) **37**
(740)

(591) verde, gris, blanco



(210) **570538** (540)
(730) **CHEMOVET S.A.**; AR
(220) 22/01/2025
(511) **5**
(740)

(591) Violeta, verde, naranja.



(210) **570539** (540)
(730) **CHEMOVET S.A.**; AR
(220) 22/01/2025
(511) **5**
(740)

(591) Naranja, verde, negro.



(210) **570540** (540)
(730) **GONZALEZ CANEPA STEFFANY**
KAREN UNIPERSONAL; UY
(220) 22/01/2025
(511) **35**
(740)

(591) azul, blanco



(210) **570541** (540)
(730) **ACCTON TECHNOLOGY**
CORPORATION; TW
(220) 22/01/2025
(511) **9 (S/D)**
(740)

(591) No reivindica colores

Accton

(210) **570547** (540)
(730) **LABORATORIOS GARDEN HOUSE**
FARMACÉUTICA S.A.; CL
(220) 22/01/2025
(511) **5**
(740)

Ciruel

(210) **570552** (540)
(730) **Deres; UY**
(220) 22/01/2025
(511) **35, 41 y 42**
(740)

RECONOCIMIENTOS DERES

(210) **570560** (540)
(730) **ILLUMIA INC.**; VG
(220) 22/01/2025
(511) **35 (S/D), 38 (S/D), 39 (S/D), 42 (S/D), 43 (S/D) y 45 (S/D)**
(740)



(210) **570561** (540)
(730) **EUROFARMA URUGUAY S.A.**; UY
(220) 22/01/2025
(511) **45**
(740)

EURON PRO

(210) **570562** (540)
(730) **DIONE de BRITTO MUNHOZ**; UY
(220) 22/01/2025
(511) **41**
(740)

(591) BLANCO, AZUL Y ROJO

Dione's School



(210) **570563** (540)
(730) **DORFF & DORFF LTDA.**; BR
(220) 22/01/2025
(511) **30 (S/D)**
(740)

DORFF

(210) **570564** (540)
(730) **XIAMEN XGMA MACHINERY CO.,**
LTD.; CN
(220) 22/01/2025
(511) **7 (S/D), 12 (S/D) y 37 (S/**
D)(740)

(591) -

XGMA

(210) **570566** (540)
(730) **McDonald's Corporation**; US
(220) 22/01/2025
(511) **30**
(740)

BIG ARCH

(210) **570568**
(730) **Gonzalo Ramallo**; UY
(220) 22/01/2025
(511) **38 (S/D)**
(740)

(540)

(591) #A21BCF #642987



(210) **570569**
(730) **JUANA ALONSO**; UY
(220) 22/01/2025
(511) **18 (S/D)**
(740)

(540)



(210) **570570**
(730) **S. C. JOHNSON & SON, INC.**; US
(220) 22/01/2025
(511) **3 (S/D) y 5 (S/D)**
(740)

(540)

SKINLY BY OFF!

(210) **570571** (540)
(730) **Marriott International, Inc.;** US
(220) 22/01/2025
(511) **36 (S/D) y 43 (S/D)**
(740)

EDITION

(210) **570583** (540)
(730) **Zhejiang Geely Holding Group Co., Ltd.;**
CN
(220) 23/01/2025
(511) **12 (S/D)**
(740)

EM-I

(210) **570585** (540)
(730) **ETCHEBARNE, ENRIQUE;** AR
(220) 23/01/2025
(511) **36**
(740)



(210) **570590** (540)
(730) **JC BRANDS S.A.**; PA
(220) 23/01/2025
(511) **25 (S/D)**
(740)

(591) No reivindica colores.

MØSTMEN

(210) **570591** (540)
(730) **Fontaine Limited**; GB
(220) 23/01/2025
(511) **3 (S/D)**
(740)

CENTAURUS

(210) **570592** (540)
(730) **Fontaine Limited**; GB
(220) 23/01/2025
(511) **3 (S/D)**
(740)

FRAGARIA

(210) **570593** (540)
(730) **Fontaine Limited; GB**
(220) 23/01/2025
(511) **3 (S/D)**
(740)

DELPHINUS

(210) **570594** (540)
(730) **Fontaine Limited; GB**
(220) 23/01/2025
(511) **3 (S/D)**
(740)

LOUD ZARIAN

(210) **570595** (540)
(730) **Fontaine Limited; GB**
(220) 23/01/2025
(511) **3 (S/D)**
(740)

ELADARIA

(210) **570605** (540)
(730) **GENERAL MOTORS LLC; US**
(220) 23/01/2025
(511) **12 (S/D)**
(740)

SPARK ACTIV

(210) **570608** (540)
(730) **MANN+HUMMEL FT Poland Spółka z
ograniczona odpowiedzialnoscia Sp. k; PL**
(220) 23/01/2025
(511) **7 (S/D) y 11 (S/D)**
(740)

(591) -

FILTRON

(210) **570617** (540)
(730) **SWIMC LLC; US**
(220) 24/01/2025
(511) **2 (S/D)**
(740)

COLORGIN

(210) **570619** (540)
(730) **Boehringer Ingelheim International GmbH; DE**
(220) 24/01/2025
(511) **41 (S/D) y 44 (S/D)**(740)

(591) Verde, rojo y gris



(210) **570620** (540)
(730) **BIO INSUMOS NATIVA SPA; CL**
(220) 24/01/2025
(511) **1 (S/D) y 5 (S/D)**
(740)
(300) 2024-54169 29/08/2024 DO

Nacillus Max

(210) **570623** (540)
(730) **Beiersdorf AG; DE**
(220) 24/01/2025
(511) **3 (S/D)**
(740)

NIVEA MEN HYDROCARE

(210) **570632** (540)
(730) **CANARIAS S.A.**; UY
(220) 24/01/2025
(511) **16, 30, 35, 38, 41 y 43**
(740)

(591) Verde, Marrón y Blanco



(210) **570633** (540)
(730) **NOVARTIS AG**; CH
(220) 24/01/2025
(511) **5 (S/D)**
(740)



(210) **570634** (540)
(730) **NOVARTIS AG**; CH
(220) 24/01/2025
(511) **5 (S/D)**
(740)

(591) Violeta brillante, verde amarillo

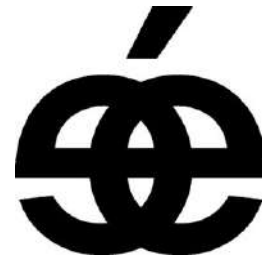


(210) **570644** (540)
(730) **Beauty Group S.A.**; AR
(220) 24/01/2025
(511) **35 (S/D)**
(740)

ÉDITION PRIVÉE

(210) **570645** (540)
(730) **Beauty Group S.A.**; AR
(220) 24/01/2025
(511) **35 (S/D)**
(740)

(591) Blanco y negro



(210) **570646** (540)
(730) **POWERSOFT S.p.A.**; IT
(220) 24/01/2025
(511) **9 (S/D)**
(740)
(300) 019121466 18/12/2024 EM

POWERSOFT

(210) **570647** (540)
(730) **FRUTARIA INNOVATION, S.L.**; ES
(220) 24/01/2025
(511) **31 (S/D) y 35 (S/D)**
(740)
(300) 4277460 25/07/2024 ES
(591) VERDE, NEGRO



(210) **570649** (540)
(730) **CEPAS ARGENTINAS S.A.**; AR
(220) 24/01/2025
(511) **33**
(740)

LEYENDA PERRO NEGRO

(210) **570650** (540)
(730) **LAKINOR S.A.**; UY
(220) 24/01/2025
(511) **5**
(740)

MEDILIFE

(210) **570652** (540)
(730) **NOVARTIS AG**; CH
(220) 24/01/2025
(511) **5 (S/D)**
(740)

(591) Morado brillante, azul oscuro, verde amarillo



(210) **570657** (540)
(730) **NOVARTIS AG**; CH
(220) 24/01/2025
(511) **5 (S/D)**
(740)

(591) Morado brillante, azul oscuro, verde amarillo



(210) **570658** (540)
(730) **GUANGZHOU AOKING LEATHER**
CO.,LTD.; CN
(220) 24/01/2025
(511) **18 (S/D)**(740)



(210) **570661** (540)
(730) **Sucesión Carlos Schneck S.A.**; UY
(220) 24/01/2025
(511) **29 y 30**
(740)

(591) CELESTE : Pantone 306C; AZUL: Pantone
Dark Blue C; BEIGE : Pantone 4665C;
NEGRO : Process Black



(210) **570667** (540)
(730) **Federico Meneghetti**; UY
(220) 24/01/2025
(511) **35, 36, 41 y 42**
(740)

(591) blanco y negro



(210) **570668** (540)
(730) **Ciro Cameto**; UY
(220) 27/01/2025
(511) **8**
(740)



(210) **570670** (540)
(730) **GARCÍA, MARTINA**; UY
(220) 27/01/2025
(511) **35**
(740)



(210) **570673** (540)
(730) **Elias Beirouti Khouri**; VE
(220) 27/01/2025
(511) **12 (S/D) y 35 (S/D)**
(740)



(210) **570674** (540)
(730) **Martín Chávez**; UY
(220) 27/01/2025
(511) **36 (S/D)**
(740)

ALMA DESARROLLOS

(210) **570676** (540)
(730) **ALDANA ROSA PREGATTI y IVO
RENZO PREGATTI; AR**
(220) 27/01/2025
(511) **30**
(740)

STAROSTA

(210) **570678** (540)
(730) **Maria Silvan Turri Denis; UY**
(220) 27/01/2025
(511) **25 (S/D)**
(740)



(210) **570679** (540)
(730) **Gutierrez Restrepo Monica y Matosas
Aguiar Fernando SRL; UY**
(220) 27/01/2025
(511) **36**
(740)

(591) VER DETALLE EN ADJUNTOS

(210) **570680** (540)
(730) **UZINAS CHIMICAS BRASILEIRAS**
S.A.; BR
(220) 27/01/2025
(511) **5**
(740)

ECGEN

(210) **570681** (540)
(730) **UZINAS CHIMICAS BRASILEIRAS**
S.A.; BR
(220) 27/01/2025
(511) **5**
(740)

INDUSCIO

(210) **570682** (540)
(730) **YOSEMITE CAPITAL, S.L.**; ES
(220) 27/01/2025
(511) **21 (S/D)**
(740)

(591) rojo

Rayen

(210) **570683** (540)
(730) **UZINAS CHIMICAS BRASILEIRAS**
S.A.; BR
(220) 27/01/2025
(511) **5**
(740)

MAXRELIN

(210) **570684** (540)
(730) **YOSEMITE CAPITAL, S.L.**; ES
(220) 27/01/2025
(511) **21 (S/D)**
(740)

(591) rojo

Mery

(210) **570685** (540)
(730) **UZINAS CHIMICAS BRASILEIRAS**
S.A.; BR
(220) 27/01/2025
(511) **5**
(740)

REPRO ONE

(210) **570687** (540)
(730) **UZINAS CHIMICAS BRASILEIRAS**
S.A.; BR
(220) 27/01/2025
(511) **5**
(740)

REPRONEO

(210) **570688** (540)
(730) **UZINAS CHIMICAS BRASILEIRAS**
S.A.; BR
(220) 27/01/2025
(511) **5**
(740)

(591) Pantone 635 C; Pantone 5493 C, Negro.



(210) **570695** (540)
(730) **UPM-Kymmene Corporation; FI**
(220) 27/01/2025
(511) **1 (S/D)**
(740)

UPM CALMAG

(210) **570696** (540)
(730) **TCL Technology Group Corporation**; CN
(220) 27/01/2025
(511) **9 (S/D), 37 (S/D) y 42 (S/D)**
(740)

TCL SOLAR

(210) **570697** (540)
(730) **UZINAS CHIMICAS BRASILEIRAS**
S.A.; BR
(220) 27/01/2025
(511) **5**
(740)

REPROSYNC GLOBALGEN

(210) **570702** (540)
(730) **Gastón Rama; Camila Friciello y Tomas**
Friciello; UY
(220) 27/01/2025
(511) **25**
(740)



(210) **570706** (540)
(730) **JOST Umeå Aktiebolag; SE**
(220) 27/01/2025
(511) **7 (S/D) y 12 (S/D)**
(740)

QUICKE

(210) **570709** (540)
(730) **KAPAZI INDUSTRIA E COMERCIO DE
CAPACHOS LTDA; BR**
(220) 27/01/2025
(511) **27 (S/D) y 35 (S/D)**(740)

(591) AZUL

The logo for Kapazi, featuring the word "kapazi" in a lowercase, bold, sans-serif font. A blue arc is positioned above the letter 'a'.

(210) **570713** (540)
(730) **FABIAN MALTZMAN LAPKA; UY**
(220) 27/01/2025
(511) **38 (S/D)**
(740)

(591) amarillo y azul

The logo for DistriNet, featuring the word "DISTRINET" in a bold, sans-serif font. Above the letter 'I' is a stylized orange Wi-Fi signal icon.

(210) **570714**

(540)

(730) **Santiago González Saracho**; UY

(220) 27/01/2025

(511) **39**

(740)

(591) VER DETALLE EN ADJUNTOS



Frases Publicitarias Solicitadas

(210) **570473**

(730) **CANARIAS S.A.**; UY

(220) 21/01/2025

(511) **30 y 35**

(740)

(540)

**CANARIAS EL SABOR DEL
URUGUAY**

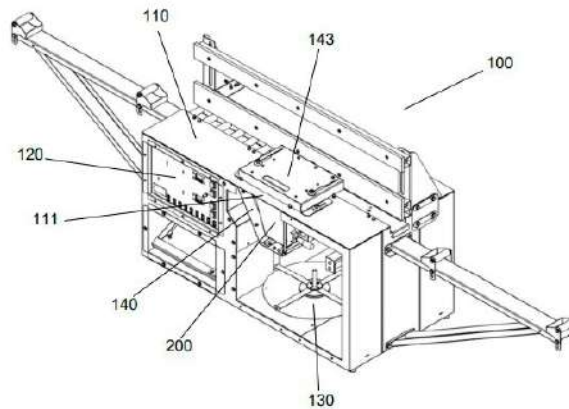
SOLICITUDES DE PATENTES DE INVENCION

(19) Dirección Nacional de la Propiedad Industrial – URUGUAY

(12) Invención

(11) UY a/040383

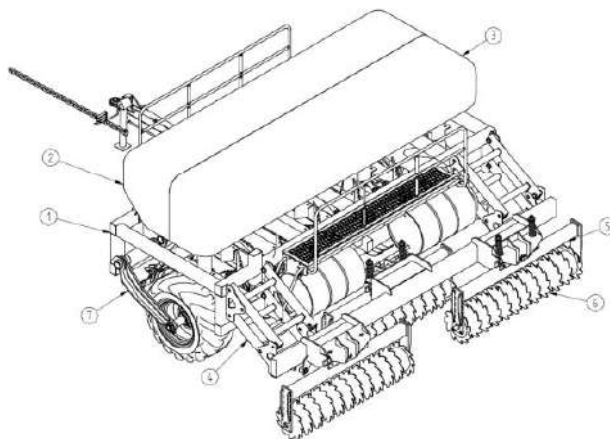
- (51) Clasificación Internacional: B 27D 1/00(2006.01), B 27D 5/00(2006.01), B 27G 11/00(2006.01)
- (22) Fecha de presentación: 03/08/2023
- (86) Fecha y nro de presentación PCT:
- (87) Fecha y nro de publicación PCT:
- (30) Datos de prioridad:
- (71) Solicitante: Nelson da Silva [BR]
- (72) Inventor: Nelson da Silva [BR]
- (74)
- (54) Título: CONFIGURACIÓN APLICADA EN MÁQUINA ENCOLADORA DE CINTA DE BORDES Y SU DISPOSICIÓN CONSTRUCTIVA CON MÚLTIPLES DISPOSITIVOS ENCOLADORES



- (57) Resumen: Configuración constructiva aplicada a máquina encoladora de cinta de bordes, consistente en mejoras que permiten que el líquido encolador sea modular e intercambiable y puede tener uno o más dispositivos conectados entre ellos. El dispositivo encolador tiene un fácil acoplamiento a la máquina encoladora y tiene medios para cambiarlos que proporcionan el uso de dos o más tipos de contenedores de cola, evitando así perder tiempo para cambiar de cola utilizada.

(19) Dirección Nacional de la Propiedad Industrial – URUGUAY**(12) Invención****(11) UY a/040571**

- (51) Clasificación Internacional: A 01B 13/08(2006.01)
(22) Fecha de presentación: 19/12/2023
(86) Fecha y nro de presentación PCT:
(87) Fecha y nro de publicación PCT:
(30) Datos de prioridad: 102023015245-7 28/07/2023 BR
(71) Solicitante: LAURO FASSINI [BR]
(72) Inventor: LAURO FASSINI [BR]
(74)
(54) Título: SISTEMA DE DESCOMPACTACIÓN EQUILIBRADA DE SUELOS Y EQUIPO DE DESCOMPACTACIÓN EQUILIBRADA



- (57) Resumen: En general, la presente invención pertenece al sector tecnológico de sistemas e implementos agrícolas y se refiere a un sistema de descompactación de suelos que, de manera equilibrada, consiste en un equipo que tiene un chasis (1), que soporta una caja de insumos (2) destinada a la aplicación simultánea de insumos mientras se realiza el trabajo de descompactación; dichos insumos se transportan junto a los vástagos giratorios (14); una caja de pesas (3), que tiene la función de lastrar el equipo de descompactación, la penetración de los vástagos (14) y el conjunto dispersor (19).

(19) Dirección Nacional de la Propiedad Industrial – URUGUAY**(12) Invención****(11) UY a/040813**

- (51) **Clasificación Internacional:** A 01N 43/80(2006.01), A 01P 13/00(2006.01), C 07D 413/10(2006.01)// A 01P 13/00
- (22) **Fecha de presentación:** 04/07/2024
- (86) **Fecha y nro de presentación PCT:**
- (87) **Fecha y nro de publicación PCT:**
- (30) **Datos de prioridad:** 23183757.6 06/07/2023 EP
- (71) **Solicitante:** SYNGENTA CROP PROTECTION AG [CH]
- (72) **Inventor:** KEATES, Adam [GB]; HALLAM-BARNES, Gemma [GB]
- (74)
- (54) **Título:** FORMAS CRISTALINAS DE 3-[2-cloro-4-fluoro-5-[3-metil-2,6-dioxo-4-(trifluorometil)pirimidin-1-il]feni



- (57) **Resumen:** La presente invención se refiere a formas sólidas del compuesto de fórmula (I): (I), composiciones que comprenden las formas sólidas, y métodos para su uso como herbicidas.

(19) Dirección Nacional de la Propiedad Industrial – URUGUAY**(12) Invención****(11) UY a/040825**

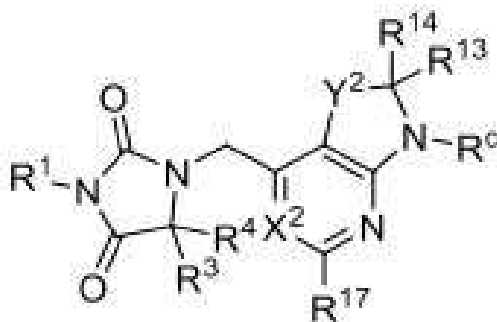
- (51) **Clasificación Internacional:** A 01N 41/10(2006.01), A 01N 43/80(2006.01), A 01P 13/00(2006.01), C 07C 317/14(2006.01), C 07C 317/44(2006.01), C 07D 413/10(2006.01)// A 01P 13/00
- (22) **Fecha de presentación:** 17/07/2024
- (86) **Fecha y nro de presentación PCT:**
- (87) **Fecha y nro de publicación PCT:**
- (30) **Datos de prioridad:** 23186674.0 20/07/2023 EP
- (71) **Solicitante:** SYNGENTA CROP PROTECTION AG [CH]
- (72) **Inventor:** FELLMANN, Julia [DE]; WATKINS, Melanie Jayne [GB]
- (74)
- (54) **Título:** COMPOSICIONES HERBICIDAS DE 3-[2-CLORO-4-FLUORO-5-[3-METIL-2,6-DIOXO-4-(TRIFLUOROMETIL)PIRIMIDIN-1-I



- (57) **Resumen:** La presente invención se refiere a una composición herbicida que comprende una mezcla de componentes (A) y (B) como principios activos, en donde el componente (A) es un compuesto de la fórmula (I): (I) y el componente (B) es mesotriona o éster o sal agroquímicamente aceptable de la misma.

(19) Dirección Nacional de la Propiedad Industrial – URUGUAY**(12) Invención****(11) UY a/040826**

- (51) **Clasificación Internacional:** C 07D 401/04(2006.01), C 07D 498/04(2006.01), C 07D 487/04(2006.01), C 07D 471/04(2006.01), C 07D 417/14(2006.01), C 07D 409/14(2006.01), C 07D 405/14(2006.01), C 07D 401/14(2006.01), C 07D 513/04(2006.01), A 61K 31/5383(2006.01), A 61K 31/519(2006.01), A 61K 31/4439(2006.01), A 61K 31/4436(2006.01), A 61K 31/4433(2006.01), A 61K 31/437(2006.01), A 61K 31/4365(2006.01), A 61P 27/02(2006.01)// A 61P 27/02
- (22) **Fecha de presentación:** 17/07/2024
- (86) **Fecha y nro de presentación PCT:**
- (87) **Fecha y nro de publicación PCT:**
- (30) **Datos de prioridad:** 63/514,302 18/07/2023 US
- (71) **Solicitante:** Horizon Therapeutics Ireland DAC [IE]
- (72) **Inventor:** Ashley Fenwick [US]; Marta E. Wenzler [US]; Denis Billen [US]; Yeeman K. Ramtohul [CA]; William Brown [CA]; Naresh Vemula [CA]; Ken Loon Choo [CA]; Thomas Pinter [CA]; Nicholas Willet Mitchell Michel [CA]; Thomas Johnson [CA]; Jacob Soley [CA]; Geoffrey S. Sinclair [CA]; Francis Barabe [CA]
- (74)
- (54) **Título:** INHIBIDORES RA2S HETEROCÍCLICOS DE IGF-1R PARA EL TRATAMIENTO DE ENFERMEDADES



- (57) **Resumen:** La presente invención se refiere a compuestos heterocíclicos, composiciones farmacéuticas de los mismos y métodos que pueden ser útiles como inhibidores de IGF-1R para el tratamiento o prevención de la enfermedad ocular tiroidea (TED), también conocida como oftalmopatía asociada a la tiroides (TAO) u oftalmopatía u orbitopatía de Graves (GO).

(19) Dirección Nacional de la Propiedad Industrial – URUGUAY**(12) Invención****(11) UY a/040827**

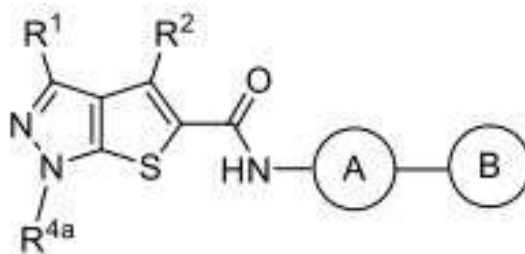
- (51) **Clasificación Internacional:** A 01N 43/707(2006.01), A 01N 43/80(2006.01), A 01P 13/00(2006.01), C 07D 253/06(2006.01), C 07D 253/075(2006.01), C 07D 413/10(2006.01)// A 01P 13/00
- (22) **Fecha de presentación:** 17/07/2024
- (86) **Fecha y nro de presentación PCT:**
- (87) **Fecha y nro de publicación PCT:**
- (30) **Datos de prioridad:** 23186747.4 20/07/2023 EP
- (71) **Solicitante:** SYNGENTA CROP PROTECTION AG [CH]
- (72) **Inventor:** FELLMANN, Julia [DE]; WATKINS, Melanie Jayne [GB]
- (74)
- (54) **Título:** COMPOSICIONES HERBICIDAS DE 3-[2-cloro-4-fluoro-5-[3-metil-2,6-dioxo-4-(trifluorometil)pirimidin-1-



- (57) **Resumen:** La presente invención se refiere a una composición herbicida que comprende una mezcla de componentes (A) y (B) como principios activos, en donde el componente (A) es un compuesto de la fórmula (I): (I) y el componente (B) es metribuzin o éster o sal agroquímicamente aceptable del mismo.

(19) Dirección Nacional de la Propiedad Industrial – URUGUAY**(12) Invención****(11) UY a/040864**

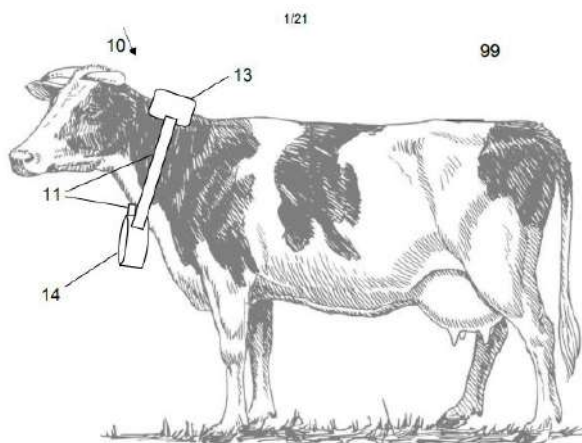
- (51) **Clasificación Internacional:** C 07D 407/14(2006.01), C 07D 403/14(2006.01), C 07D 413/14(2006.01), C 07D 495/04(2006.01), A 61K 31/496(2006.01), A 61K 31/4427(2006.01), A 61K 31/4162(2006.01), A 61K 31/351(2006.01), A 61K 31/5377(2006.01), A 61P 37/00(2006.01)// A 61P 37/00
- (22) **Fecha de presentación:** 21/08/2024
- (86) **Fecha y nro de presentación PCT:**
- (87) **Fecha y nro de publicación PCT:**
- (30) **Datos de prioridad:** 63/578,039 22/08/2023 US
- (71) **Solicitante:** Omeros Corporation [US]
- (72) **Inventor:** CUTSHALL, Neil S. [US]; HADD, Mark A [US]; METZ, Markus [US]; LEMUS, Robert H. [US]; KESHIPEDDY, Santosh Kumar [IN]
- (74)
- (54) **Título:** COMPUESTOS MODULADORES DE PDE 7



- (57) **Resumen:** Se dan a conocer compuestos que poseen actividad como moduladores de la fosfodiesterasa 7 (PDE 7).

(19) Dirección Nacional de la Propiedad Industrial – URUGUAY**(12) Invención****(11) UY a/040877**

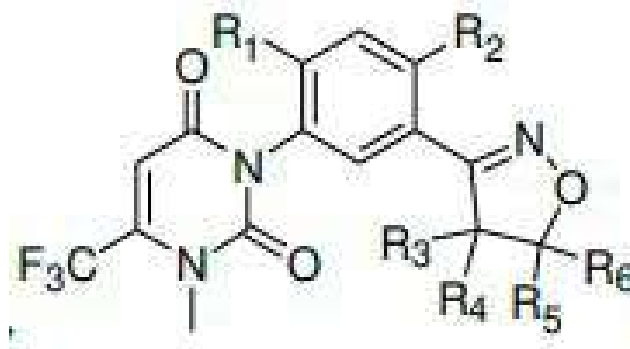
- (51) **Clasificación Internacional:** A 01K 29/00(2006.01), A 01K 27/00(2006.01)
(22) **Fecha de presentación:** 28/08/2024
(86) **Fecha y nro de presentación PCT:**
(87) **Fecha y nro de publicación PCT:**
(30) **Datos de prioridad:** 2023902756 28/08/2023 AU
(71) **Solicitante:** Gallagher eShepherd Pty Ltd [AU]
(72) **Inventor:** Anthony PARKER [NZ]; Robert WADE [NZ]
(74)
(54) **Título:** MEJORAS EN LOS COLLARES PARA ANIMALES Y MÉTODOS RELACIONADOS



- (57) **Resumen:** Un aparato portátil para llevar puesto, para un animal, que comprende: un collar; y una unidad de extensión que incluye uno o más mecanismos de extensión, en el que el uno o más mecanismos de extensión están acoplados al collar y configurados para controlar el tamaño efectivo del collar mientras el aparato portátil está siendo usado por el animal.

(19) Dirección Nacional de la Propiedad Industrial – URUGUAY**(12) Invención****(11) UY a/041031**

- (51) **Clasificación Internacional:** A 01N 43/80(2006.01), A 01P 13/00(2006.01), C 07D 413/10(2006.01)// A 01P 13/00
- (22) **Fecha de presentación:** 27/12/2024
- (86) **Fecha y nro de presentación PCT:**
- (87) **Fecha y nro de publicación PCT:**
- (30) **Datos de prioridad:** 202311851631.X 28/12/2023 CN
- (71) **Solicitante:** Nantong Jiangshan Agrochemical & Chemicals Co., Ltd [CN] y Jiangshan (Yichang) Crop Technology Co., Ltd. [CN]
- (72) **Inventor:** Li WANG [CN]; Wei XU [CN]; Hui DU [CN]; Lei DONG [CN]
- (74)
- (54) **Título:** UN NUEVO POLIMORFO, MÉTODO DE PREPARACIÓN Y HERBICIDA Y SU APLICACIÓN DE LOS COMPUESTOS DE ISOXAZOLINA URACILO



- (57) **Resumen:** La invención se refiere al campo técnico C07D413/10 y, más específicamente, al nuevo polimorfo, método de preparación y aplicación de los compuestos de isoxazolina uracilo, su patrón de difracción de polvos de rayos X tiene picos característicos en ángulos de difracción 2θ de 6.3 ± 0.2 ; 7.2 ± 0.2 ; 11.2 ± 0.2 ; 14.3 ± 0.2 ; 17.3 ± 0.2 ; 19.6 ± 0.2 ; 20.7 ± 0.2 ; 24.3 ± 0.2 ; 25.2 ± 0.2 ; 26.1 ± 0.2 . Esta invención ofrece un nuevo polimorfo, que soluciona los problemas en la tecnología existente atraídos por dichos compuestos de forma aceitosa como obstrucciones en las tuberías de producción, dificultades en la descarga, cálculo no preciso, almacenamiento y agrupación.

(19) Dirección Nacional de la Propiedad Industrial – URUGUAY

(12) Invención

(11) UY a/041032

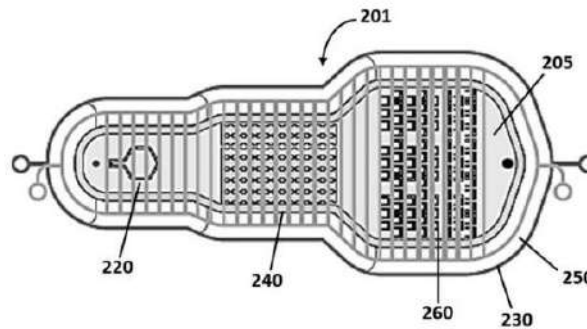
- (51) **Clasificación Internacional:** A 01N 43/80(2006.01), A 01P 13/00(2006.01), C 07D 413/10(2006.01)// A 01P 13/00
- (22) **Fecha de presentación:** 27/12/2024
- (86) **Fecha y nro de presentación PCT:**
- (87) **Fecha y nro de publicación PCT:**
- (30) **Datos de prioridad:** 202311835052.6 28/12/2023 CN
- (71) **Solicitante:** Nantong Jiangshan Agrochemical & Chemicals Co., Ltd [CN] y Jiangshan (Yichang) Crop Technology Co., Ltd. [CN]
- (72) **Inventor:** Li WANG [CN]; Lei DONG [CN]; Yin LIN [CN]; Wei XU [CN]; Hui DU [CN]
- (74)
- (54) **Título:** UN MÉTODO DE CRISTALIZACIÓN PARA COMPUESTOS DE ISOXAZOLINA URACILO Y SU APLICACIÓN



- (57) **Resumen:** La invención describe un método de cristalización para compuestos de isoxazolina uracilo. Incluye lavado, filtración, evaporación parcial del disolvente A, adición del disolvente B, mezcla a alta temperatura, enfriamiento, cristalización, separación sólido-líquido y secado para obtener un polvo sólido. Optimiza la proporción compuesto/disolvente (5:1~1:5), reduciendo solventes en productos aceitosos, mejorando la saturación y facilitando la cristalización. Permite convertir el estado aceitoso en cristales o polvos, mejorando el almacenamiento, transferencia y aplicación del producto.

(19) Dirección Nacional de la Propiedad Industrial – URUGUAY**(12) Invención****(11) UY a/041046**

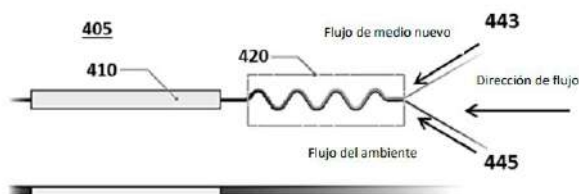
- (51) **Clasificación Internacional:** C 12M 1/00(2006.01), C 12M 3/00(2006.01), C 12Q 1/02(2006.01)
- (22) **Fecha de presentación:** 08/10/2019
- (86) **Fecha y nro de presentación PCT:**
- (87) **Fecha y nro de publicación PCT:**
- (30) **Datos de prioridad:** 62/743,974 10/10/2018 US y 38406 08/10/2019 UY
- (71) **Solicitante:** STAMM VEGH CORPORATION [US]
- (72) **Inventor:** Juan Francisco Llamazares [AR]
- (74)
- (54) **Título:** MÓDULO DE CHIPS CELULARES



- (57) **Resumen:** La presente divulgación contempla un módulo de chips celulares y método para cultivar y almacenar células que comprende inocular dicho módulo. El módulo de chips celulares y método descritos en la presente memoria abordan los problemas de escala, costo, eficiencia y consistencia y son adecuados para la producción y almacenamiento de células.

(19) Dirección Nacional de la Propiedad Industrial – URUGUAY**(12) Invención****(11) UY a/041047**

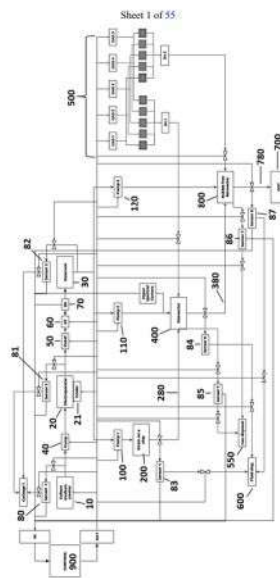
- (51) **Clasificación Internacional:** C 12M 1/34(2006.01), C 12M 1/00(2006.01), C 12M 3/06(2006.01), C 12M 3/00(2006.01), B 33Y 80/00(2015.01)
- (22) **Fecha de presentación:** 08/10/2019
- (86) **Fecha y nro de presentación PCT:**
- (87) **Fecha y nro de publicación PCT:**
- (30) **Datos de prioridad:** 62/743,974 10/10/2018 US y 38406 08/10/2019 UY
- (71) **Solicitante:** STAMM VEGH CORPORATION [US]
- (72) **Inventor:** Juan Francisco Llamazares [AR]
- (74)
- (54) **Título:** BIORREACTOR DE MÓDULO DE CAJA DE ARENA



- (57) **Resumen:** La presente divulgación contempla un biorreactor de módulo de caja de arena y método para seleccionar condiciones de crecimiento celular que lo utiliza. El biorreactor y método descritos en la presente memoria abordan los problemas de escala, costo, eficiencia y consistencia y son adecuados para seleccionar condiciones de crecimiento celular.

(19) Dirección Nacional de la Propiedad Industrial – URUGUAY**(12) Invención****(11) UY a/041048**

- (51) **Clasificación Internacional:** C 12M 1/00(2006.01), C 12M 1/12(2006.01), C 12M 3/00(2006.01), C 12M 3/06(2006.01), C 12Q 1/02(2006.01)
- (22) **Fecha de presentación:** 08/10/2019
- (86) **Fecha y nro de presentación PCT:**
- (87) **Fecha y nro de publicación PCT:**
- (30) **Datos de prioridad:** 62/743,974 10/10/2018 US y 38406 08/10/2019 UY
- (71) **Solicitante:** STAMM VEGH CORPORATION [US]
- (72) **Inventor:** Juan Francisco Llamazares [AR]
- (74)
- (54) **Título:** MÉTODO PARA CULTIVAR CÉLULAS CON UN BIORREACTOR ADHERENTE REFERENCIA CRUZADA



- (57) **Resumen:** La presente divulgación contempla un método para cultivar células utilizando un biorreactor adherente. El método descrito en la presente memoria aborda problemas de escala, costo, eficiencia y consistencia y son adecuados para el óptimo cultivo de células.

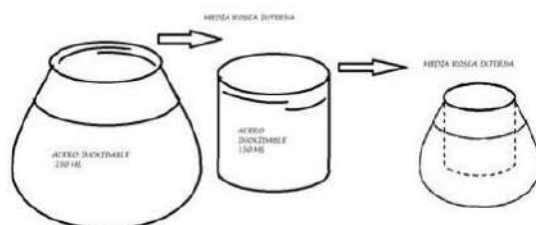
SOLICITUDES DE DISEÑOS INDUSTRIALES

(19) Dirección Nacional de la Propiedad Industrial – URUGUAY

(12) Diseño Industrial

(11) UY s/005200

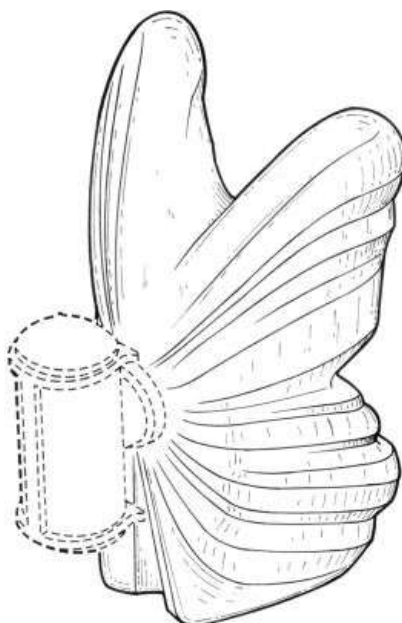
- (51) Clasificación Internacional: B 65D 6/02(2006.01)07-04
(22) Fecha de presentación: 12/01/2024
(86) Fecha y nro de presentación PCT:
(87) Fecha y nro de publicación PCT:
(30) Datos de prioridad:
(71) Solicitante: Patricia Bardesio [UY]
(72) Inventor: YANIA PATRICIA BARDESIO PONS [UY]
(74)
(54) Título: Matusco Multi Mate enrosable con camara de aire.



- (57) Resumen: Mate de acero inoxidable de doble capa de 230ml con otro mas pequeño adentro, ideal para 1 persona, tambien de acero inoxidable pero de 150ml que se enrosca en el borde, esto genera una camara de aire interior entre los 2 mates que hace que el mismo no se enfrie. Si queremos mate para mas personas desenroscamos y quitamos del borde el mate interior y nos queda el mate estandar de 230ml. Tenemos 2 mates en 1. El mate interior tendra rosca en el borde por afuera. El mate exterior tendra rosca en el borde por adentro

(19) Dirección Nacional de la Propiedad Industrial – URUGUAY**(12) Diseño Industrial****(11) UY s/005245**

- (51) Clasificación Internacional:** 09-01
- (22) Fecha de presentación:** 29/07/2024
- (86) Fecha y nro de presentación PCT:**
- (87) Fecha y nro de publicación PCT:**
- (30) Datos de prioridad:** 015049208-0002 31/01/2024 EM
- (71) Solicitante:** Carolina Herrera Ltd [US]
- (72) Inventor:** Jean-Marc Galvez [FR]
- (74)**
- (54) Título:** Frasco de Perfume



- (57) Resumen:** Frasco de perfume

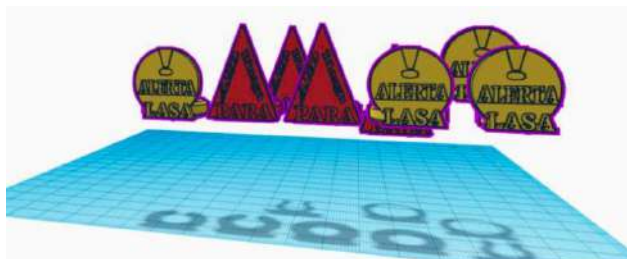
SOLICITUDES DE MODELOS DE UTILIDAD

(19) Dirección Nacional de la Propiedad Industrial – URUGUAY

(12) Modelo de Utilidad

(11) UY u/004915

- (51) **Clasificación Internacional:** C 03B 23/18(2006.01), A 61J 1/06(2006.01), B 65B 7/00(2006.01), B 65D 25/00(2006.01)
- (22) **Fecha de presentación:** 29/10/2024
- (86) **Fecha y nro de presentación PCT:**
- (87) **Fecha y nro de publicación PCT:**
- (30) **Datos de prioridad:**
- (71) **Solicitante:** Cesar Antonio Ponzoni Leivas [UY]
- (72) **Inventor:** Cesar Antonio Ponzoni Leivas [UY]
- (74)
- (54) **Título:** Dispositivos de Seguridad para la Identificación y Control de MAR y L.A.S.A



- (57) **Resumen:** Dispositivos de Seguridad para la Identificación y Control de MAR y L.A.S.A Se presentan los dispositivos “BASAF” (Barrera de Alerta y Seguridad para Ampollas y Frascos), diseñados para mejorar la seguridad en la administración de medicamentos, específicamente para prevenir errores con fármacos de “Alto Riesgo” confundirse por su apariencia o nombre. Dispositivos: 1. “LASA” Consiste en un cuerpo circular de 20 mm de diámetro y 2 mm de espesor, hecho de plástico amarillo, con la leyenda "LASA" visible. Su sujetador puede ser en forma de anillo o cremallera y se fija al cuello de ampollas o frascos para evitar su liberación hasta que el medicamento sea usado. 2. Dispositivo “Alto Riesgo” Consiste en un cuerpo Triangular de 27 mm de alto por 20 mm de ancho y 2 mm de espesor, hecho de plástico Rojo, con la leyenda "Alto Riesgo PARA" visible. Su sujetador puede ser en forma de anillo o cremallera y se fija al cuello de ampollas o frascos para evitar su liberación hasta que el medicamento sea usado.

(19) Dirección Nacional de la Propiedad Industrial – URUGUAY**(12) Modelo de Utilidad****(11) UY u/004925**

- (51) Clasificación Internacional:** B 60J 11/04(2006.01), B 60J 11/00(2006.01)
(22) Fecha de presentación: 23/01/2025
(86) Fecha y nro de presentación PCT:
(87) Fecha y nro de publicación PCT:
(30) Datos de prioridad:
(71) Solicitante: Inés Costa [UY]
(72) Inventor: MARÍA INÉS COSTA SARAVIA [UY]
(74)
(54) Título: FUNDA PARA VEHICULO CON SISTEMA DE SEGURIDAD



- (57) Resumen:** El presente modelo refiere a una funda protectora donde se diferencia de su utilidad con lo ya existentes porque no permite sacarse si no se introduce una contraseña o el sistema de protección existente protegiendo al vehículo y a la misma funda de robo o estragos de terceros.

**Depósito legal 325.532
(N° 326)
Impreso en D.N.P.I.
E-mail: administracion.dnpi@miem.gub.uy
Rincón 719 Telefax 2840 1234
C.P. 11.000
Montevideo – Uruguay**

Montevideo, 31 de enero de 2025



Ministerio
**de Industria,
Energía y Minería**

Dirección Nacional
de la Propiedad Industrial

