

# Boletín de la Propiedad Industrial

Nº 324

República Oriental del Uruguay

**Ministerio de Industria, Energía y Minería**  
Dirección Nacional de la Propiedad Industrial

31/12/2024



Ministerio  
**de Industria,  
Energía y Minería**

Dirección Nacional  
**de la Propiedad Industrial**

*República Oriental del Uruguay*



Ministerio  
**de Industria,  
Energía y Minería**

*Dirección Nacional de la  
Propiedad Industrial*

**BOLETÍN**  
**DE LA PROPIEDAD**  
**INDUSTRIAL**

**ISSN 2301 - 1777**  
**Impreso en D.N.P.I.**  
**Permiso N° 2160 (Biblioteca Nacional)**  
**URUGUAY**

***REPÚBLICA ORIENTAL DEL URUGUAY***



**MINISTERIO DE INDUSTRIA, ENERGÍA Y MINERÍA**

**DIRECCIÓN NACIONAL DE LA PROPIEDAD INDUSTRIAL**

**ING. MAG. ELISA FACIO**

MINISTRO DE INDUSTRIA, ENERGÍA Y MINERÍA

**SR. WALTER VERRI**

SUBSECRETARIO

MINISTERIO DE INDUSTRIA, ENERGÍA Y MINERÍA

**DRA. NATALIA JUL**

DIRECTORA GENERAL DE SECRETARÍA

MINISTERIO DE INDUSTRIA, ENERGÍA Y MINERÍA

**DR. MAG. SANTIAGO MARTÍNEZ MORALES**

DIRECTOR TÉCNICO DE LA PROPIEDAD INDUSTRIAL

MINISTERIO DE INDUSTRIA, ENERGÍA Y MINERÍA

de acuerdo a lo establecido por los artículos 80 y 101 de la Ley  
N° 17.011 de fecha 25 de Setiembre de 1998 ésta es la  
Publicación Oficial de la Dirección Nacional de la Propiedad  
Industrial, Unidad Ejecutora del Ministerio de Industria, Energía  
y Minería, cuyo cometido sustantivo es administrar y proteger el  
derecho de la Propiedad Industrial.

RINCON 719 – Teléfono 2900 0658 – C.P. 11.000

e-mail: [secretaria.dnpi@miem.gub.uy](mailto:secretaria.dnpi@miem.gub.uy)

<http://www.miem.gub.uy>

## ***SOLICITUDES DE MARCAS Y OTROS SIGNOS***

### ***Marcas Solicitadas***

El procedimiento utilizado no permite en todos los casos reproducir con exactitud los distintos matices de los colores.

Para oír los audios de las Marcas Sonoras que se publiquen en el presente Boletín debe ingresar por el siguiente link

<https://www.gub.uy/ministerio-industria-energia-mineria/comunicacion/publicaciones/repositorio-marcas-sonoras>

(210) **566126** (540)  
(730) **ANTONIO ALBANES LIMITADA; UY**  
(220) 20/08/2024  
(511) **12 (S/D)**  
(740)

(591) Blanco, verde y azul



---

(210) **566128** (540)  
(730) **ANTONIO ALBANES LIMITADA; UY**  
(220) 20/08/2024  
(511) **9 (S/D)**  
(740)

(591) Blanco, verde y azul



---

(210) **566129** (540)  
(730) **ANTONIO ALBANES LIMITADA; UY**  
(220) 20/08/2024  
(511) **12 (S/D)**  
(740)

(591) Blanco, verde y azul



(210) **566789** (540)  
(730) **GIZMO S.A.S;** UY  
(220) 11/09/2024  
(511) **35**  
(740)

(591) Azul, verde, negro



---

(210) **567010** (540)  
(730) **MARTINEZ ALMEIDA GONZALO**  
**NICOLAS UNIPERSONAL;** UY  
(220) 18/09/2024  
(511) **7 (S/D) y 35 (S/D)**  
(740)

(591) AZUL Y NEGRO



---

(210) **568150** (540)  
(730) **Anderson Sanguinetti Darina Gisselle,**  
**Bonino Guido Luciano y Otros;** UY  
(220) 29/10/2024  
(511) **13 (S/D)**  
(740)

(591) Blanco, rojo y negro





(210) **568541** (540)  
(730) **AGZZX OPTOELECTRONICS  
TECHNOLOGY CO., LTD; CN**  
(220) 12/11/2024  
(511) **7 (S/D), 8 (S/D), 9 (S/D) y 11 (S/  
D)(740)**



---

(210) **568678** (540)  
(730) **RODRIGUEZ BASSIGNANA JUAN  
PABLO Y GAMBARO ALVAREZ  
NELSON JAVIER SOCIEDAD DE  
HECHO  
; UY**  
(220) 18/11/2024  
(511) **30**  
(740)

**ABUELA NENA**

---

(210) **568682** (540)  
(730) **IICOMBINED Co., Ltd.; KR**  
(220) 18/11/2024  
(511) **9**  
(740)  
(300) 40-2024-0140243 29/07/2024 KR

**GENTLE MONSTER**

---

(210) **568797** (540)  
(730) **CAD & LAN S.A.**; ES  
(220) 20/11/2024  
(511) **35 (S/D), 37 (S/D), 38 (S/D), 39 (S/D), 41 (S/D) y 42 (S/D)**  
(740)

(591) AZUL, AZUL OSCURO, AZUL CLARO,  
VERDE, FUCSIA, AMARILLO,  
ANARANJADO

Cad&Lan 

---

(210) **569014** (540)  
(730) **GOLEMBIEWSKI MALLADA**  
**SEBASTIAN UNIPERSONAL**; UY  
(220) 27/11/2024  
(511) **36, 37 y 42**  
(740)



---

(210) **569036** (540)  
(730) **Beijing Roborock Technology Co., Ltd.**;  
CN  
(220) 28/11/2024  
(511) **7 (S/D)**  
(740)

Saros

---

(210) **569092** (540)  
(730) **SILVA GORGOROS MONICA**  
**UNIPERSONAL; UY**  
(220) 02/12/2024  
(511) **18 (S/D)**  
(740)

(591) Blanco y Negro



---

(210) **569143** (540)  
(730) **Grupo Urrea División Herramientas S.A.**  
**de C.V.; MX**  
(220) 03/12/2024  
(511) **8 (S/D)(740)**

(591) Azul y blanco



---

(210) **569144** (540)  
(730) **Grupo Urrea División Herramientas S.A.**  
**de C.V.; MX**  
(220) 03/12/2024  
(511) **6 (S/D)**  
(740)

(591) Azul, blanco y rojo



(210) **569145** (540)

(730) **Grupo Urrea División Herramientas S.A.  
de C.V.; MX**

(220) 03/12/2024

(511) **8 (S/D)**

(740)

(591) Azul y amarillo

The logo for SURTEK, featuring the word "SURTEK" in bold, blue, uppercase letters on a yellow rectangular background.

---

(210) **569146** (540)

(730) **PEREZ VEGA PAOLA VANESSA  
UNIPERSONAL; UY**

(220) 03/12/2024

(511) **25 y 28**

(740)

**PANDORA**

---

(210) **569151** (540)

(730) **Grupo Urrea División Herramientas S.A.  
de C.V.; MX**

(220) 03/12/2024

(511) **8 (S/D)**

(740)

(591) Rojo, blanco y negro

The logo for URREA, featuring the word "URREA" in bold, white, uppercase letters with a black outline, set against a red rectangular background.

(210) **569164** (540)  
(730) **Shenzhen Quality Life Technology Co.,  
Ltd.; CN**  
(220) 03/12/2024  
(511) **9 (S/D)**  
(740)  
  
(591) 0

**HOPESTAR**

---

(210) **569211** (540)  
(730) **PILAR SILVEIRA GABRIELA ROXANA  
UNIPERSONAL; UY**  
(220) 05/12/2024  
(511) **3 (S/D), 5 (S/D), 25 (S/D), 29 (S/D) y 35  
(S/D)**  
(740)

**ZUNNE**

---

(210) **569214** (540)  
(730) **KARPIUK TRINIDADES YEMINA  
YANET UNIPERSONAL; UY**  
(220) 05/12/2024  
(511) **42 (S/D)**  
(740)

*Yekab*

---

(210) **569280** (540)  
(730) **DE LEON PATRON CARLOS ALBERTO  
Y SILVIA MACHADO NATALIA  
VALERIA SOCIEDAD DE HECHO; UY**  
(220) 09/12/2024  
(511) **35 y 42**  
(740)

**INAS STUDIO**

---

(210) **569298** (540)  
(730) **CALUCHI S.A.S; UY**  
(220) 09/12/2024  
(511) **43**  
(740)

**PARADA  
BARRA**  
ROTI - DELI

---

(210) **569300** (540)  
(730) **Alberto Seré y Jorge Seré; UY**  
(220) 09/12/2024  
(511) **35 (S/D) y 37**  
(740)

(591) Blanco y negro

**SERE & Cía.**

---

(210) **569301** (540)  
(730) **Shenzhen KeliXun Electronics Co. , Ltd.;**  
CN  
(220) 09/12/2024  
(511) **9 (S/D)**  
(740)  
  
(591) -



---

(210) **569302** (540)  
(730) **Perfumery Paris Corner L.L.C.; AE**  
(220) 09/12/2024  
(511) **3 (S/D)**  
(740)



---

(210) **569303** (540)  
(730) **Austraguay SAS; UY**  
(220) 09/12/2024  
(511) **34 (S/D)**  
(740)  
  
(591) 0



(210) **569314** (540)  
(730) **LABORATORIOS CALIER DE**  
**URUGUAY S.A.; UY**  
(220) 09/12/2024  
(511) **5**  
(740)

## FULMINANT

---

(210) **569317** (540)  
(730) **Matías González; UY**  
(220) 09/12/2024  
(511) **41 (S/D)**  
(740)

## Uruguayo Re Loco

---

(210) **569318** (540)  
(730) **EVERLYN S.A.; UY**  
(220) 10/12/2024  
(511) **7, 9, 11 y 12**  
(740)

(591) Negro, verde, blanco.



(210) **569319** (540)  
(730) **EVERLYN S.A.**; UY  
(220) 10/12/2024  
(511) **35, 37 y 39**  
(740)

(591) Negro, verde, blanco.



---

(210) **569320** (540)  
(730) **Cleo Diaz**; UY  
(220) 10/12/2024  
(511) **3 (S/D)**  
(740)

## Galeon Cosmetics

---

(210) **569324** (540)  
(730) **YING TOU INTERNATIONAL GROUP  
PRIVATE LIMITED**; SG  
(220) 10/12/2024  
(511) **29 (S/D) y 32 (S/D)**(740)

## ROBUST

---

(210) **569326** (540)  
(730) **WSL SRL**; UY  
(220) 10/12/2024  
(511) **9 y 11**  
(740)

(591) CELESTE,AZUL,GRIS, BLANCO

**TOPTECNOUY**

---

(210) **569330** (540)  
(730) **GRUPO SLS SAS**; UY  
(220) 10/12/2024  
(511) **36 (S/D)**  
(740)

(591) Dorado, Marron, Negro, Crema y Blanco



---

(210) **569331** (540)  
(730) **INSTITUTO BIOLOGICO ARGENTINO**  
**S.A.I.C.**; AR  
(220) 10/12/2024  
(511) **5**  
(740)

**MARADEN**

---

(210) **569332** (540)

(730) **NICOLAS GONZALEZ ODDONE**  
**S.A.E.C.A.; PY**

(220) 10/12/2024

(511) **8**

(740)

(591) negro, blanco y rojo



---

(210) **569333** (540)

(730) **MANTRA S.A.; UY**

(220) 10/12/2024

(511) **30**

(740)

**GRANDOTE PUNTA DEL ESTE**

---

(210) **569336** (540)

(730) **Madelard SA; UY**

(220) 10/12/2024

(511) **12 (S/D)**

(740)



(210) **569345** (540)  
(730) **Christian Juani**; UY  
(220) 10/12/2024  
(511) **44 (S/D)**  
(740)

(591) Negro y Celeste

The logo for FisioBalance features the brand name in a bold, blue, sans-serif font. To the right of the text is a stylized blue icon of a person with arms raised, resembling a balance scale or a person in motion.

---

(210) **569347** (540)  
(730) **MAGNATOP SAS**; UY  
(220) 11/12/2024  
(511) **44**  
(740)

## METODO LUBRICART

---

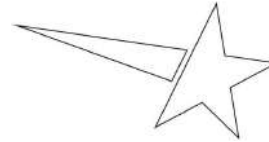
(210) **569348** (540)  
(730) **MAGNATOP SAS**; UY  
(220) 11/12/2024  
(511) **35 y 44**  
(740)

(591) Negro - Blanco - Amarillo

The logo for CLÍNICA DEL Dr. MAZZA consists of a circular orange icon with a white cross inside, followed by the text "CLÍNICA DEL Dr. MAZZA" in a black, sans-serif font.

(210) **569349**  
(730) **GOLDEN GOOSE S.P.A.**; IT  
(220) 11/12/2024  
(511) **25**  
(740)

(540)



---

(210) **569351**  
(730) **CELLTRION, INC.**; KR  
(220) 11/12/2024  
(511) **5 (S/D)**  
(740)  
(300) 40-2024-0140942 30/07/2024 KR  
(591) Pantones: 638 C y 157 C

(540)



---

(210) **569352**  
(730) **CELLTRION, INC.**; KR  
(220) 11/12/2024  
(511) **5 (S/D)**  
(740)  
(300) 40-2024-0140944 30/07/2024 KR  
(591) Pantones: 2370 C y 7404 C

(540)



(210) **569355** (540)  
(730) **CAVALLARO S.A.C. E I.**; PY  
(220) 11/12/2024  
(511) **3 (S/D)**  
(740)  
  
(591) ROJO, GRIS, BLANCO



---

(210) **569356** (540)  
(730) **Marcelo Rodolfo Montesdeoca Meringolo**;  
UY  
(220) 11/12/2024  
(511) **30 (S/D) y 43**  
(740)



---

(210) **569357** (540)  
(730) **SAINT-GOBAIN ABRASIVES INC.**; US  
(220) 11/12/2024  
(511) **1 (S/D), 16 (S/D) y 17 (S/D)**  
(740)

**NORTON**

---

(210) **569359** (540)  
(730) **BOMBA ENERGY TRADE GMBH; AT**  
(220) 11/12/2024  
(511) **32 (S/D)**  
(740)

## **BOMBA**

---

(210) **569362** (540)  
(730) **Maira Martinez Hagenlocher; UY**  
(220) 11/12/2024  
(511) **44**  
(740)

## **FLORDEPIEL**

---

(210) **569363** (540)  
(730) **TVS SRICHAKRA LIMITED; IN**  
(220) 11/12/2024  
(511) **12 (S/D)**  
(740)



(210) **569364** (540)  
(730) **OCTOPUS DATA SOLUTIONS SAS; UY**  
(220) 11/12/2024  
(511) **36, 41 y 42**  
(740)  
  
(591) RGB 52, 156, 215



---

(210) **569366** (540)  
(730) **Nambi S.A.; UY**  
(220) 11/12/2024  
(511) **43**  
(740)  
  
(591) NEGRO, BLANCO



---

(210) **569369** (540)  
(730) **Skywell New Energy Vehicles Group Co., Ltd.; CN**  
(220) 11/12/2024  
(511) **12 (S/D)**  
(740)

**HONGTU**

---



(210) **569371** (540)  
(730) **Beijing Roborock Technology Co., Ltd.;**  
CN  
(220) 11/12/2024  
(511) **7 (S/D) y 9 (S/**  
**D)(740)**

**Hello Rocky**

---

(210) **569373** (540)  
(730) **FORUS S.A.;** CL  
(220) 11/12/2024  
(511) **18 (S/D) y 25 (S/**  
**D)(740)**



---

(210) **569374** (540)  
(730) **FORUS S.A.;** CL  
(220) 11/12/2024  
(511) **18 (S/D) y 25 (S/**  
**D)(740)**

**SHUDOGS**

---

(210) **569378** (540)  
(730) **TURATTI & TURATTI LTDA.**; BR  
(220) 11/12/2024  
(511) **30**  
(740)  
  
(591) Dorado



---

(210) **569379** (540)  
(730) **030 MARCAS E PATENTES S.A.**; BR  
(220) 11/12/2024  
(511) **33 (S/D)**  
(740)  
  
(591) 0



---

(210) **569380** (540)  
(730) **030 MARCAS E PATENTES S.A.**; BR  
(220) 11/12/2024  
(511) **32 (S/D)**  
(740)  
  
(591) FUCSIA, NEGRO



(210) **569381** (540)  
(730) **030 MARCAS E PATENTES S.A.**; BR  
(220) 11/12/2024  
(511) **32 (S/D)**  
(740)  
  
(591) AZUL



---

(210) **569382** (540)  
(730) **030 MARCAS E PATENTES S.A.**; BR  
(220) 11/12/2024  
(511) **32 (S/D)**  
(740)

**CERVEJA PURO MALTE  
IMPERIO PILSEN**

---

(210) **569383** (540)  
(730) **Motorola Trademark Holdings, LLC**; US  
(220) 11/12/2024  
(511) **9 (S/D)**  
(740)  
(300) 98732301 04/09/2024 US  
(591) rojo, naranja, azul, violeta



(210) **569384** (540)  
(730) **Mill Pereira Sofia UNIPERSONAL; UY**  
(220) 11/12/2024  
(511) **36 y 45**  
(740)  
  
(591) #3c253b

**SMILL**  
& ASOCIADOS

---

(210) **569385** (540)  
(730) **UNIÃO QUÍMICA FARMACÊUTICA  
NACIONAL S.A.; BR**  
(220) 11/12/2024  
(511) **5 (S/D)**  
(740)

**EXFACTOR**

---

(210) **569386** (540)  
(730) **ESPINDOLA DE MARTINI HECTOR G  
UNIPERSONAL; UY**  
(220) 11/12/2024  
(511) **12 (S/D)**  
(740)

(591) #2A225B #FFFFFF



(210) **569387** (540)  
(730) **ESPINDOLA DE MARTINI HECTOR G**  
**UNIPERSONAL; UY**  
(220) 11/12/2024  
(511) **12**  
(740)

(591) blanco y negro



---

(210) **569390** (540)  
(730) **DIVINO S.A.; UY**  
(220) 12/12/2024  
(511) **35**  
(740)

(591) ROJO, MARRON, BLANCO, GRIS



---

(210) **569392** (540)  
(730) **SAIA SRL SOCIEDAD DE**  
**RESPONSABILIDAD LIMITADA; UY**  
(220) 12/12/2024  
(511) **35**  
(740)

(210) **569396** (540)  
(730) **Isabel Maria Josefina Sanguinetti Vivo;**  
UY  
(220) 12/12/2024  
(511) **41**  
(740)

CULTURA  
GAUCHO

---

(210) **569397** (540)  
(730) **AGRICOLA MAGDALENA S.R.L.;** AR  
(220) 12/12/2024  
(511) **30**  
(740)

**GUSTOALDENTE**

---

(210) **569398** (540)  
(730) **AGRICOLA MAGDALENA S.R.L.;** AR  
(220) 12/12/2024  
(511) **30**  
(740)

*Verizzia*

(210) **569402**  
(730) **LA TENTACIÓN SRL; UY**  
(220) 12/12/2024  
(511) **7, 8, 9 (S/D), 12, 18, 20 y 24**  
(740)

(540)

**PETRA**

---

(210) **569408**  
(730) **MACRO SELLER S.R.L.; UY**  
(220) 12/12/2024  
(511) **7**  
(740)

(540)



---

(210) **569409**  
(730) **MACRO SELLER S.R.L.; UY**  
(220) 12/12/2024  
(511) **21**  
(740)

(540)



(210) **569410** (540)  
(730) **GONZALEZ CANEPA STEFFANY**  
**KAREN UNIPERSONAL; UY**  
(220) 12/12/2024  
(511) **35**  
(740)  
  
(591) AZUL



**KM**  
consultores

---

(210) **569413** (540)  
(730) **Nu Pagamentos S.A. - Instituição de**  
**Pagamento; BR**  
(220) 12/12/2024  
(511) **9 (S/D), 36 (S/D) y 42 (S/**  
**D)(740)**

**NuPay**

---

(210) **569414** (540)  
(730) **Nu Pagamentos S.A. - Instituição de**  
**Pagamento; BR**  
(220) 12/12/2024  
(511) **9 (S/D), 36 (S/D) y 42 (S/**  
**D)(740)**

**Nubank**

---



(210) **569415** (540)  
(730) **Nu Pagamentos S.A. - Instituição de Pagamento; BR**  
(220) 12/12/2024  
(511) **9 (S/D) y 42 (S/D)**(740)



---

(210) **569416** (540)  
(730) **Nu Pagamentos S.A. - Instituição de Pagamento; BR**  
(220) 12/12/2024  
(511) **9 (S/D), 36 (S/D) y 42 (S/D)**(740)

**NuGlobal**

---

(210) **569417** (540)  
(730) **Nu Pagamentos S.A. - Instituição de Pagamento; BR**  
(220) 12/12/2024  
(511) **9 (S/D) y 42 (S/D)**(740)

**Nu**

---

(210) **569418** (540)  
(730) **Nu Pagamentos S.A. - Instituição de Pagamento; BR**  
(220) 12/12/2024  
(511) **9 (S/D), 36 (S/D) y 42 (S/D)**(740)

**NuCrypto**

---

(210) **569419** (540)  
(730) **GONZALEZ CANEPA STEFFANY KAREN UNIPERSONAL; UY**  
(220) 12/12/2024  
(511) **44**  
(740)

(591) AZUL



**KM**  
consultores

---

(210) **569421** (540)  
(730) **DE VICENTE PLASTICOS S.A.; CL**  
(220) 12/12/2024  
(511) **19**  
(740)

(591) azul

ALERO LISTO 

(210) **569422** (540)  
(730) **DE VICENTE PLASTICOS S.A.**; CL  
(220) 12/12/2024  
(511) **19**  
(740)  
  
(591) azul



---

(210) **569424** (540)  
(730) **SZABO S.A.**; UY  
(220) 12/12/2024  
(511) **5**  
(740)

**RAQUIFEROL**

---

(210) **569425** (540)  
(730) **BOTTAIOLI SAMUDIO JUAN PABLO**  
**UNIPERSONAL**; UY  
(220) 12/12/2024  
(511) **35**  
(740)

**TELOCONSIGO**

---

(210) **569426** (540)  
(730) **Claro S.A.**; BR  
(220) 12/12/2024  
(511) **9 (S/D), 38 (S/D) y 41 (S/D)**(740)

(591) Rojo y negro

The logo for Claro-networks, featuring the word "Claro" in red with a red checkmark above the 'o', followed by "networks" in black.

---

(210) **569428** (540)  
(730) **DEUTSCHE BAHN AG**; DE  
(220) 12/12/2024  
(511) **9 (S/D), 37 (S/D), 39 (S/D) y 42 (S/D)**(740)

(591) ROJO, BLANCO



---

(210) **569429** (540)  
(730) **STARTECH S.A.**; UY  
(220) 12/12/2024  
(511) **9 y 35**  
(740)

**STARTECH**

---

(210) **569430** (540)  
(730) **CEPAS ARGENTINAS S.A.**; AR  
(220) 12/12/2024  
(511) **33**  
(740)  
  
(591) 0



---

(210) **569432** (540)  
(730) **CEPAS ARGENTINAS S.A.**; AR  
(220) 12/12/2024  
(511) **33 (S/D)**  
(740)  
  
(591) ROJO, PANTONE 4535, PANTONE 187,  
AMARILLO



---

(210) **569433** (540)  
(730) **Citizen Tokei Kabushiki Kaisha (también  
comerciendo como Citizen Watch Co.,  
Ltd.**; JP  
(220) 12/12/2024  
(511) **14 (S/D)**  
(740)  
  
(591) 0



(210) **569434** (540)  
(730) **Chery New Energy Automobile Co., LTD;**  
CN  
(220) 12/12/2024  
(511) **12 (S/D) y 37 (S/D)**(740)

The logo for ICAR, featuring the letters 'ICAR' in a bold, stylized, black font.

---

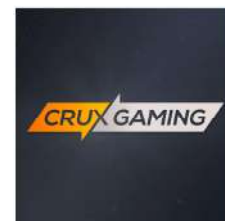
(210) **569435** (540)  
(730) **COMPAÑIA SALUS S.A.;** UY  
(220) 12/12/2024  
(511) **35 y 41**  
(740)



---

(210) **569437** (540)  
(730) **TEDIMARK S.A.;** UY  
(220) 12/12/2024  
(511) **9, 41 y 42**  
(740)

(591) Anaranjado y Gris, en distintos tonos.



(210) **569439** (540)  
(730) **BIOEST S.A.S.**; CO  
(220) 13/12/2024  
(511) **1**  
(740)  
  
(591) Verde y Amarillo



---

(210) **569446** (540)  
(730) **HDN Development Corporation**; US  
(220) 13/12/2024  
(511) **25 (S/D), 30 (S/D) y 43 (S/D)**  
(740)

**KRISPY KREME**

---

(210) **569451** (540)  
(730) **HDN Development Corporation**; US  
(220) 13/12/2024  
(511) **25 (S/D), 30 (S/D) y 43 (S/D)**  
(740)



(210) **569452** (540)  
(730) **AC EASTWAY S.A.**; AR  
(220) 13/12/2024  
(511) **8**  
(740)

## KLASSE

---

(210) **569453** (540)  
(730) **AC CORP URUGUAY S.R.L.**; UY  
(220) 13/12/2024  
(511) **12**  
(740)

(591) Pantone 2035 c, pantone black 7 c



---

(210) **569454** (540)  
(730) **Bruno Damián Dorrego Libindo**; UY  
(220) 13/12/2024  
(511) **44**  
(740)

(591) blanco y negro





(210) **569456** (540)  
(730) **Sol de Janeiro IP, Inc.;** US  
(220) 13/12/2024  
(511) **3 (S/D)**  
(740)

## BRAZILIAN BUM BUM

---

(210) **569459** (540)  
(730) **THE BANK OF NOVA SCOTIA;** CA  
(220) 13/12/2024  
(511) **35 (S/D) y 36 (S/D)**  
(740)

## SINGULAR BY SCOTIABANK

---

(210) **569460** (540)  
(730) **Andres Dodel;** UY  
(220) 13/12/2024  
(511) **36 (S/D)**  
(740)

(591) Verdes y Amarillos/Dorado



(210) **569462** (540)  
(730) **MEDIFARMA S.A.**; PE  
(220) 13/12/2024  
(511) **5**  
(740)

**MESITMED**

---

(210) **569463** (540)  
(730) **MEDIFARMA S.A.**; PE  
(220) 13/12/2024  
(511) **5**  
(740)

**GLUTAPHOS**

---

(210) **569465** (540)  
(730) **TCC GLOBAL TRADE LLC**; US  
(220) 13/12/2024  
(511) **43 (S/D)**  
(740)



**TOSTADO**

---

(210) **569467** (540)  
(730) **HERNANDEZ PEREYRA LUCIA**  
**YAMILA UNIPERSONAL; UY**  
(220) 13/12/2024  
(511) **43**  
(740)  
  
(591) -



---

(210) **569468** (540)  
(730) **Yiwu Winning Star Supply Chain**  
**Management Co., Ltd.; CN**  
(220) 13/12/2024  
(511) **35 (S/D)**  
(740)  
  
(591) 0



---

(210) **569470** (540)  
(730) **ZHEJIANG CFMOTO POWER CO.,**  
**LTD.; CN**  
(220) 13/12/2024  
(511) **12 (S/D)**  
(740)



---

(210) **569471** (540)  
(730) **ZHEJIANG CFMOTO POWER CO.,  
LTD.;** CN  
(220) 13/12/2024  
(511) **12 (S/D)**  
(740)

**GOES**

---

(210) **569472** (540)  
(730) **Zhejiang Geely Holding Group Co., Ltd.;**  
CN  
(220) 13/12/2024  
(511) **7 (S/D), 9 (S/D), 12 (S/D), 37 (S/D) y 39  
(S/D)**  
(740)

**GEELY**

---

(210) **569473** (540)  
(730) **COMPAÑIA CIBELES S.A.;** UY  
(220) 13/12/2024  
(511) **5 (S/D)**  
(740)

**RANGO DIMA**

---

(210) **569475** (540)  
(730) **CHAU PANTALLAS S.R.L.**; UY  
(220) 13/12/2024  
(511) **28**  
(740)

(591) Marrón



---

(210) **569476** (540)  
(730) **LARRONDE CHARRUTI MICKAELLA**  
**AHYLEM UNIPERSONAL**; UY  
(220) 13/12/2024  
(511) **36 (S/D)**  
(740)

(591) #FB8AD8 #541A40 #FFEDFF



---

(210) **569477** (540)  
(730) **CASTAÑARES SILVA MARIA**  
**ELEONOR UNIPERSONAL**; UY  
(220) 13/12/2024  
(511) **43**  
(740)

(591) Rojo, verde y blanco



(210) **569480** (540)  
(730) **La Sagra MC, S.L.**; ES  
(220) 16/12/2024  
(511) **32 (S/D)**  
(740)  
  
(591) 0



---

(210) **569482** (540)  
(730) **Sun Belle LLC**; US  
(220) 16/12/2024  
(511) **31 (S/D)**  
(740)

**GREENBELLE**

---

(210) **569483** (540)  
(730) **Sun Belle LLC**; US  
(220) 16/12/2024  
(511) **31 (S/D)**  
(740)

**SUNBELLE**

---

(210) **569485**  
(730) **Beiersdorf AG; DE**  
(220) 16/12/2024  
(511) **3 (S/D)**  
(740)

(540)

## **NIVEA DERMA CONTROL**

---

(210) **569486**  
(730) **Bodegas Vega Sicilia, S.A.; ES**  
(220) 16/12/2024  
(511) **33 (S/D)**  
(740)

(540)

## **MANDOLÁS**

---

(210) **569487**  
(730) **BODEGAS Y VIÑEDOS DEIVA, S.L.U.;**  
**ES**  
(220) 16/12/2024  
(511) **33 (S/D)**  
(740)

(540)

## **DEIVA**

---

(210) **569489** (540)  
(730) **FIDUNION S.A.**; UY  
(220) 16/12/2024  
(511) **35, 36, 42 y 45** (740)

## FIDURUGUAY

---

(210) **569490** (540)  
(730) **TP SAS**; UY  
(220) 16/12/2024  
(511) **41 (S/D)**  
(740)

(591) Blanco, Negro y Azul



---

(210) **569491** (540)  
(730) **TP SAS**; UY  
(220) 16/12/2024  
(511) **41 (S/D)**  
(740)

(591) Blanco (0), Negro (0) y Azul (Pantone 299 C)





(210) **569492** (540)  
(730) **EUROFARMA URUGUAY S.A.;** UY  
(220) 16/12/2024  
(511) **5**  
(740)

## **CODI**

---

(210) **569495** (540)  
(730) **LABORATORIO GADOR S.A.;** UY  
(220) 16/12/2024  
(511) **5**  
(740)

## **TOFERSAN**

---

(210) **569496** (540)  
(730) **LABORATORIO GADOR S.A.;** UY  
(220) 16/12/2024  
(511) **5**  
(740)

## **EPLONTIC**

---

(210) **569497** (540)  
(730) **LABORATORIO GADOR S.A.; UY**  
(220) 16/12/2024  
(511) **5**  
(740)

## EPLONTIA

---

(210) **569500** (540)  
(730) **LEDESMA PEREIRA JENNIFER  
DAIENE UNIPERSONAL; UY**  
(220) 16/12/2024  
(511) **41**  
(740)

(591) #4C5753 #FFFFFF

MÉTODO  
NEGOCIO RENTABLE

---

(210) **569501** (540)  
(730) **Gabriel Díaz; UY**  
(220) 16/12/2024  
(511) **36**  
(740)



(210) **569502** (540)

(730) **ANCHETA COSTA GUILLERMO  
MIGUEL UNIPERSONAL; UY**

(220) 16/12/2024

(511) **44**

(740)

(591) #Dc338 #3A6491 #127CA6 #518DB3  
#1890B2 #283147 #A3BCD5



---

(210) **569503** (540)

(730) **GRUPO ALBO LTDA SOCIEDAD DE  
RESPONSABILIDAD LIMITADA; UY**

(220) 16/12/2024

(511) **42 y 44**

(740)

**ALBO**  
ARQUITECTURA

---

(210) **569504** (540)

(730) **BONA TRADING AG.; CH**

(220) 16/12/2024

(511) **7 (S/D), 8 (S/D), 9 (S/D), 11 (S/D), 21 (S/D)  
y 35 (S/**

**D)(740)**

**TURMAN**

---

(210) **569505** (540)  
(730) **BONA TRADING AG.; CH**  
(220) 16/12/2024  
(511) **7 (S/D), 8 (S/D), 9 (S/D), 11 (S/D), 21 (S/D)**  
**y 35 (S/D)**  
**D)(740)**

**REIN**

---

(210) **569506** (540)  
(730) **CENTRO DIAGNOSTICO**  
**VETERINARIO S.A.; AR**  
(220) 16/12/2024  
(511) **5 (S/D)**  
(740)  
  
(591) ROJO, NEGRO, BLANCO



---

(210) **569507** (540)  
(730) **PUNTO AGUA PERFORACIONES SAS**  
**SOCIEDAD POR ACCIONES**  
**SIMPLIFICADA; UY**  
(220) 16/12/2024  
(511) **37**  
(740)

(591) Azul, gris y Negro



(210) **569508** (540)  
(730) **GAUTLER S.A.**; UY  
(220) 16/12/2024  
(511) **12, 25 y 35**  
(740)

(591) negro, blanco y celeste



---

(210) **569509** (540)  
(730) **INSTITUTO CULTURAL ANGLO-  
URUGUAYO**; UY  
(220) 16/12/2024  
(511) **41**  
(740)

**OLD ANGLO**

---

(210) **569511** (540)  
(730) **HERMIN CARTAGENA GISEL  
LORELEY UNIPERSONAL**; UY  
(220) 16/12/2024  
(511) **41**  
(740)



(210) **569512** (540)  
(730) **TANE, S.A. DE C.V.; MX**  
(220) 16/12/2024  
(511) **14 (S/D), 16 (S/D) y 35 (S/D)**(740)

**TANE**

---

(210) **569513** (540)  
(730) **TANE, S.A. DE C.V.; MX**  
(220) 16/12/2024  
(511) **14 (S/D), 16 (S/D) y 35 (S/D)**(740)

**MÉXICO MI AMOR**

---

(210) **569514** (540)  
(730) **TANE, S.A. DE C.V.; MX**  
(220) 16/12/2024  
(511) **14 (S/D), 16 (S/D) y 35 (S/D)**(740)

**TANE**  
MÉXICO 1942

(210) **569515**  
(730) **TANE, S.A. DE C.V.; MX**  
(220) 16/12/2024  
(511) **14 (S/D), 16 (S/D) y 35 (S/D)**  
(740)

(540)



---

(210) **569516**  
(730) **Riceel Beauty Inc; US**  
(220) 16/12/2024  
(511) **3 (S/D)**  
(740)

(540)

(591) 0

**Dr.Innis**

---

(210) **569517**  
(730) **ENVIROTAINER AB; SE**  
(220) 16/12/2024  
(511) **6 (S/D), 11 (S/D), 20 (S/D), 38 (S/D) y 39 (S/D)**  
(740)

(540)

**ENVIROTAINER**

---

(210) **569518** (540)  
(730) **Korea Town General Trading Co. S.P.C.;**  
KW  
(220) 16/12/2024  
(511) **3 (S/D) y 35 (S/**  
**D)(740)**  
  
(591) FUCSIA, GRIS

KOREA **كوريا**  
TOWN **تاون**

(210) **569521** (540)  
(730) **BOUTIQAAT BRANDS COMPANY FOR**  
**RETAIL OF PERFUMES, COSMETICS,**  
**DECORATIVE SOAP, & INCENSE SPC;**  
KW  
(220) 16/12/2024  
(511) **21 (S/D)**  
(740)  
  
(591) 0



puff

(210) **569524** (540)  
(730) **MALACRIDA CENTURION BRUNO**  
**ENRIQUE UNIPERSONAL; UY**  
(220) 17/12/2024  
(511) **9 y 35**  
(740)



willa  
squad



(210) **569528**  
(730) **Alcon Inc.;** CH  
(220) 17/12/2024  
(511) **10 (S/D)**(740)

(540)

**UNITY**

---

(210) **569529**  
(730) **JR BARBOSA COMERCIO DE PECAS E**  
**ACESSORIOS AUTOMOTIVOS LTDA;**  
BR  
(220) 17/12/2024  
(511) **12 (S/D) y 35 (S/**  
**D)**(740)

(540)



---

(210) **569530**  
(730) **NISHANE ISTANBUL TASARIM**  
**ORGANIZASYON TURIZM TIC. VE**  
**SAN.A.S.;** TR  
(220) 17/12/2024  
(511) **3 (S/D) y 4 (S/**  
**D)**(740)

(540)

**NISHANE**

---

(210) **569537** (540)  
(730) **DELI GROUP CO., LTD.;** CN  
(220) 17/12/2024  
(511) **2 (S/D) y 16 (S/D)**  
(740)

*Dmast*

---

(210) **569540** (540)  
(730) **Visa International Service Association;** US  
(220) 17/12/2024  
(511) **36**  
(740)



---

(210) **569542** (540)  
(730) **SOFTYS S.A.;** CL  
(220) 17/12/2024  
(511) **5 (S/D)**  
(740)

**Babysec Confort Care**

---

(210) **569543**

(540)

(730) **PRADO CASTELO ISIDORO  
SEBASTIAN UNIPERSONAL; UY**

(220) 17/12/2024

(511) **43**

(740)

(591) blanco, naranja y negro



---

(210) **569544**

(540)

(730) **SOFTYS S.A.; CL**

(220) 17/12/2024

(511) **5 (S/D)**

(740)

(591) Tonos de verde, blanco, rojo, naranja,  
amarillo, tonos de beige, azul y gris.



---

(210) **569545**

(540)

(730) **DELI GROUP CO., LTD.; CN**

(220) 17/12/2024

(511) **28 (S/D)**

(740)



(210) **569546** (540)  
(730) **SOFTYS S.A.**; CL  
(220) 17/12/2024  
(511) **5 (S/D)**  
(740)

(591) Blanco, tonos de violeta, tonos de beige, azul  
y gris.



---

(210) **569547** (540)  
(730) **SOFTYS S.A.**; CL  
(220) 17/12/2024  
(511) **5 (S/D)**  
(740)

(591) Azul, blanco, gris, tonos de beige, dorado.



---

(210) **569548** (540)  
(730) **DELI GROUP CO., LTD.**; CN  
(220) 17/12/2024  
(511) **9 (S/D)**  
(740)

**INNOLINK**

---

(210) **569549** (540)  
(730) **SOFTYS S.A.**; CL  
(220) 17/12/2024  
(511) **5 (S/D)**  
(740)

(591) Celeste, verde, fucsia, blanco, azul, tonos de beige, gris, violeta y amarillo.



---

(210) **569550** (540)  
(730) **CALCAR (COOPERATIVA AGRARIA DE RESPONSABILIDAD LIMITADA CARMELO)**; UY  
(220) 17/12/2024  
(511) **29**  
(740)



---

(210) **569551** (540)  
(730) **SOFTYS S.A.**; CL  
(220) 17/12/2024  
(511) **5 (S/D)**  
(740)

(591) Blanco, tonos de azul, tonos de amarillo, verde, tonos de beige, rojo, celeste, naranja y gris.



(210) **569554** (540)  
(730) **SOFTYS S.A.**; CL  
(220) 17/12/2024  
(511) **5 (S/D)**  
(740)

(591) Azul, tono de amarillos, verde, blanco, tonos de beige, gris, rosado, lila, naranja, rojo, celeste y verde azulado



(210) **569555** (540)  
(730) **ASIA LS HOLDINGS PTE.LTD.**; SG  
(220) 17/12/2024  
(511) **3 (S/D)**  
(740)

MilleFée

(210) **569556** (540)  
(730) **ROLEX SA**; CH  
(220) 17/12/2024  
(511) **9 (S/D), 14 (S/D) y 38 (S/D)**  
(740)  
(300) 09074/2024 25/06/2024 CH

**ROLEX RUBIDIUM ATOMIC  
OPTICAL CLOCK**

(210) **569557** (540)  
(730) **ENDELUX S.A.**; UY  
(220) 17/12/2024  
(511) **35, 39 y 45**  
(740)

(591) azul oscuro # 1A2653 y violeta claro #  
784282



---

(210) **569558** (540)  
(730) **ENDELUX S.A.**; UY  
(220) 17/12/2024  
(511) **9 y 42**  
(740)

(591) azul oscuro # 1A2653 y violeta claro #  
784282



---

(210) **569560** (540)  
(730) **Waimblum, Santiago Hernán**; AR  
(220) 17/12/2024  
(511) **28 (S/D)**  
(740)

**TINY FANTASY**

---

(210) **569561** (540)  
(730) **The H.D. Lee Company, Inc.;** US  
(220) 17/12/2024  
(511) **25 (S/D)**  
(740)

## **STORM RIDER**

---

(210) **569562** (540)  
(730) **The H.D. Lee Company, Inc.;** US  
(220) 17/12/2024  
(511) **25 (S/D)**  
(740)

## **LEE 101**

---

(210) **569563** (540)  
(730) **The H.D. Lee Company, Inc.;** US  
(220) 17/12/2024  
(511) **25 (S/D)**  
(740)

## **UNION-ALLS**

---



(210) **569564** (540)  
(730) **Marrero, Maximiliano; UY**  
(220) 17/12/2024  
(511) **29**  
(740)

**CREMELT**

---

(210) **569566** (540)  
(730) **VN Y ASOCIADOS CONSULTORA SAS;**  
**UY**  
(220) 17/12/2024  
(511) **29 (S/D) y 35**  
(740)

(591) No reivindica colores



---

(210) **569569** (540)  
(730) **PEÑA CATANIA FACUNDO LUCIANO**  
**UNIPERSONAL; UY**  
(220) 18/12/2024  
(511) **35**  
(740)



(210) **569571** (540)  
(730) **PROWEB IMPORTACIONES S.A.S.**; UY  
(220) 18/12/2024  
(511) **35**  
(740)

(591) Celeste y blanco



---

(210) **569572** (540)  
(730) **PROWEB IMPORTACIONES S.A.S.**; UY  
(220) 18/12/2024  
(511) **35**  
(740)

(591) No se reivindican.



---

(210) **569573** (540)  
(730) **GRUPO LOMAS S.A.S.**; UY  
(220) 18/12/2024  
(511) **39 (S/D)**  
(740)

(591) Amarillo y negro



(210) **569577** (540)

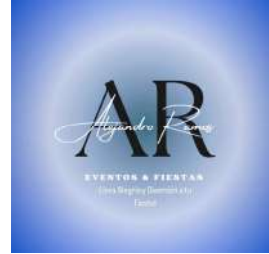
(730) **RAMOS SERRA ALEJANDRO JAVIER**  
**UNIPERSONAL; UY**

(220) 18/12/2024

(511) **41**

(740)

(591) azul, blanco, negro



---

(210) **569580** (540)

(730) **Manuel, Chadicov; UY**

(220) 18/12/2024

(511) **19 y 37**

(740)

(591) AZUL, BLANCO



---

(210) **569581** (540)

(730) **THE NORMAL COMPANY S.L.; ES**

(220) 18/12/2024

(511) **18, 25 y 35**

(740)



(210) **569582** (540)  
(730) **Agustina Valeria SICA QUEIROLO**; UY  
(220) 18/12/2024  
(511) **41**  
(740)

**YINGOBEL**

---

(210) **569583** (540)  
(730) **Beiersdorf AG**; DE  
(220) 18/12/2024  
(511) **1 (S/D), 3 (S/D) y 5 (S/D)**(740)

**DERM.TRIO**

---

(210) **569584** (540)  
(730) **EUROFARMA URUGUAY S.A.**; UY  
(220) 18/12/2024  
(511) **5**  
(740)

**STOPEN**

---

(210) **569585** (540)  
(730) **NIPPONFLEX HOLDING**  
**INTERNACIONAL LTDA; BR**  
(220) 18/12/2024  
(511) **10 (S/D), 20 (S/D) y 35 (S/D)**  
(740)

## **NIPPONFLEX**

---

(210) **569590** (540)  
(730) **Jinhua Galaxia Tech Co., Ltd.; CN**  
(220) 18/12/2024  
(511) **7 (S/D) y 8 (S/D)**  
(740)

## **GALAX**

---

(210) **569591** (540)  
(730) **BTL Industries; BG**  
(220) 18/12/2024  
(511) **10 (S/D)**  
(740)  
(300) 019098405 30/10/2024 EM

## **EXOTMS**

---

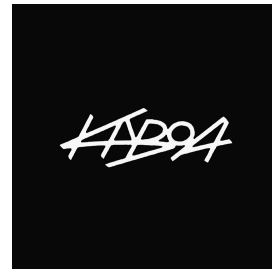
(210) **569593** (540)  
(730) **LABORATORIO GADOR S.A.**; UY  
(220) 18/12/2024  
(511) **5**  
(740)

**SAGLOX**

---

(210) **569594** (540)  
(730) **Capucha SRL**; UY  
(220) 18/12/2024  
(511) **25 y 35**  
(740)

(591) -



---

(210) **569595** (540)  
(730) **ATEL S.A.**; UY  
(220) 18/12/2024  
(511) **42 (S/D)**  
(740)

(591) -

**sosimpacto**

---

(210) **569596** (540)  
(730) **NEOVIA NUTRIÇÃO E SAÚDE ANIMAL**  
**LTDA; BR**  
(220) 18/12/2024  
(511) **31 (S/D)**  
(740)  
  
(591) 0

naturalis

---

(210) **569597** (540)  
(730) **Neuberger Berman Group LLC; US**  
(220) 18/12/2024  
(511) **36 (S/D)**  
(740)  
(300) 98907976 17/12/2024 US

**NB TACTICAL PRIVATE  
INCOME FUND**

---

(210) **569598** (540)  
(730) **STERLING PERFUMES INDUSTRIES**  
**(L.L.C.); AE**  
(220) 18/12/2024  
(511) **3 (S/D)**(740)  
  
(591) -

club de nuit  
Precieux

---

(210) **569599** (540)  
(730) **LABREZZA S.A.**; UY  
(220) 18/12/2024  
(511) **30**  
(740)

## QUETAPA

---

(210) **569600** (540)  
(730) **ALENSTAR S.A.**; UY  
(220) 18/12/2024  
(511) **5 y 35**  
(740)

## PIGALLE

---

(210) **569601** (540)  
(730) **LABREZZA S.A.**; UY  
(220) 18/12/2024  
(511) **30**  
(740)





(210) **569602**  
(730) **Starbucks Corporation; US**  
(220) 18/12/2024  
(511) **30 (S/D)**  
(740)  
(300) 98613312 21/06/2024 US

(540)

## SUNSERA BLEND

---

(210) **569603**  
(730) **NUNEZ TORTEROLO RUBEN CESAR**  
**UNIPERSONAL; UY**  
(220) 18/12/2024  
(511) **39 (S/D)**  
(740)

(540)

(591) #002940 #E87D0D #194373



---

(210) **569606**  
(730) **FADOTIR S A SOCIEDAD ANÓNIMA**  
**CON ACCIONES AL PORTADOR; UY**  
(220) 18/12/2024  
(511) **25**  
(740)

(540)

(591) blanco y negro



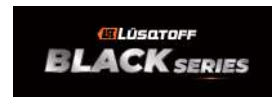
(210) **569607** (540)  
(730) **FABEIRO VIDAL FEDERICO**  
**UNIPERSONAL; UY**  
(220) 18/12/2024  
(511) **5**  
(740)

(591) blanco y azul



(210) **569608** (540)  
(730) **LUSQTOFF ARGENTINA S.A.; AR**  
(220) 19/12/2024  
(511) **7**  
(740)

(591) naranja, gris, blanco, negro



(210) **569609** (540)  
(730) **Jysk A/S; DK**  
(220) 19/12/2024  
(511) **24 y 35**  
(740)

(591) AZUL, GRIS Y BLANCO



(210) **569614** (540)  
(730) **ACESSO SOLUÇÕES DE PAGAMENTO  
S.A. - INSTITUIÇÃO DE PAGAMENTO;  
BR**  
(220) 19/12/2024  
(511) **35 (S/D), 36 (S/D) y 42 (S/  
D)(740)**

**BANKLY**

---

(210) **569615** (540)  
(730) **ACESSO SOLUÇÕES DE PAGAMENTO  
S.A. - INSTITUIÇÃO DE PAGAMENTO;  
BR**  
(220) 19/12/2024  
(511) **35 (S/D), 36 (S/D) y 42 (S/  
D)(740)**

(591) azul oscuro, azul claro

**bankly**

---

(210) **569616** (540)  
(730) **Angela De Vitta; UY**  
(220) 19/12/2024  
(511) **35 y 41**  
(740)

**kailani**

---

(210) **569619** (540)  
(730) **MOTZ PEREZ BELEN REGINA**  
**UNIPERSONAL; UY**  
(220) 19/12/2024  
(511) **41**  
(740)

(591) bordó, oro y blanco



(210) **569620** (540)  
(730) **MOTZ PEREZ BELEN REGINA**  
**UNIPERSONAL; UY**  
(220) 19/12/2024  
(511) **41**  
(740)

(591) blanco, negro, violeta, turquesa, negro, azul



(210) **569621** (540)  
(730) **MOTZ PEREZ BELEN REGINA**  
**UNIPERSONAL; UY**  
(220) 19/12/2024  
(511) **41**  
(740)

**MONARCA**

(210) **569624** (540)  
(730) **MANCINO DELGADO FLORENCIA**  
**UNIPERSONAL; UY**  
(220) 19/12/2024  
(511) **41**  
(740)

(591) #BC4A3C #FFFFFF

*Petra*

---

(210) **569626** (540)  
(730) **PC DESIGN SARL; MA**  
(220) 19/12/2024  
(511) **3 (S/D) y 35 (S/D)**(740)



---

(210) **569632** (540)  
(730) **Neuberger Berman Group LLC; US**  
(220) 19/12/2024  
(511) **36 (S/D)**  
(740)  
(300) UK00004138440 18/12/2024 UK

**NB PRIVATE EQUITY OPEN  
ACCESS FUND**

---

(210) **569633** (540)  
(730) **AUX JAPAN K.K.**; JP  
(220) 19/12/2024  
(511) **11 (S/D)**  
(740)

(591) 0

**ShinFlow**

---

(210) **569634** (540)  
(730) **Nicolás Tchilingirbachian**; UY  
(220) 19/12/2024  
(511) **35**  
(740)

(591) celeste, negro



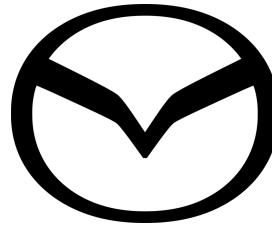
---

(210) **569636** (540)  
(730) **CAVALLARO S.A.C. E I.**; PY  
(220) 19/12/2024  
(511) **3 (S/D)**  
(740)

**CAVALLARO IMPERIAL**

---

(210) **569638** (540)  
(730) **MAZDA MOTOR CORPORATION; JP**  
(220) 19/12/2024  
(511) **12 (S/D)**  
(740)  
(300) 2024-075239 11/07/2024 JP  
(591) No se reivindican colores



---

(210) **569639** (540)  
(730) **ANTIA MOLL Y CIA. S.A.; UY**  
(220) 19/12/2024  
(511) **5**  
(740)

**ANTARKIA**

---

(210) **569640** (540)  
(730) **C.I. DISTRIHOGAR S.A.S.; CO**  
(220) 19/12/2024  
(511) **3 (S/D), 20 (S/D), 24 (S/D) y 35 (S/D)**  
(740)  
(591) 0



(210) **569642** (540)  
(730) **C.I DISTRIHOGAR S.A.S.**; CO  
(220) 19/12/2024  
(511) **3 (S/D) y 35 (S/D)**  
(740)

## **DISTRIHOGAR**

---

(210) **569643** (540)  
(730) **BUNSHA**; FR  
(220) 19/12/2024  
(511) **20 (S/D) y 24 (S/D)**  
**D**(740)

## **KIABI**

---

(210) **569647** (540)  
(730) **Josemaría Gonzalez Echeverria y Guzmán**  
**Gonzalez Echeverria**; UY  
(220) 19/12/2024  
(511) **35**  
(740)

(591) Rojo y azul





(210) **569651** (540)  
(730) **RAFTERY S.A. SOCIEDAD ANÓNIMA**  
**CON ACCIONES NOMINATIVAS; UY**  
(220) 19/12/2024  
(511) **19, 36 y 43**  
(740)

**Life+60**

---

(210) **569652** (540)  
(730) **GSP Automotive Group Wenzhou Co., Ltd;**  
**CN**  
(220) 19/12/2024  
(511) **7 (S/D) y 17 (S/**  
**D)(740)**  
  
(591) -



---

(210) **569653** (540)  
(730) **Alcon Inc.; CH**  
(220) 19/12/2024  
(511) **5**  
(740)

**ROCKLATAN**

---

(210) **569654** (540)  
(730) **APARICIO PAIS GLORIA**  
**MAGDALENA UNIPERSONAL; UY**  
(220) 19/12/2024  
(511) **3**  
(740)  
  
(591) verde, blanco



(210) **569655** (540)  
(730) **GSP Automotive Group Wenzhou Co., Ltd;**  
**CN**  
(220) 19/12/2024  
(511) **7 (S/D), 12 (S/D) y 17 (S/**  
**D)(740)**



(210) **569657** (540)  
(730) **MOTZ PEREZ BELEN REGINA**  
**UNIPERSONAL; UY**  
(220) 19/12/2024  
(511) **16 (S/D)**  
(740)

(591) blanco, negro, naranja



(210) **569660**

(540)

(730) **LIBERTY WALK SAS; UY**

(220) 20/12/2024

(511) **35**

(740)



---

(210) **569661**

(540)

(730) **Alcon Inc.; CH**

(220) 20/12/2024

(511) **5**

(740)

**RHOKIINSA**

---

(210) **569663**

(540)

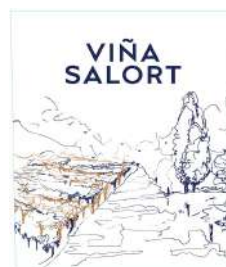
(730) **GRUPO TRAVERSA S.A.; UY**

(220) 20/12/2024

(511) **33**

(740)

(591) azul, dorado



(210) **569664** (540)  
(730) **GRUPO TRAVERSA S.A.**; UY  
(220) 20/12/2024  
(511) **35**  
(740)  
  
(591) -



---

(210) **569665** (540)  
(730) **GRUPO TRAVERSA S.A.**; UY  
(220) 20/12/2024  
(511) **35 y 43**  
(740)  
  
(591) -

FAMILIA **T**RAVERSA

---

(210) **569667** (540)  
(730) **COLGATE-PALMOLIVE COMPANY**;  
US  
(220) 20/12/2024  
(511) **10 (S/D)**  
(740)

**LUMINOUS WHITE FLEX LED**

---

(210) **569668** (540)  
(730) **The Church of Jesus Christ of Latter-day Saints, a Utah corporation sole; US**  
(220) 20/12/2024  
(511) **9 (S/D), 16 (S/D), 35 (S/D), 38 (S/D), 41 (S/D), 42 (S/D), 43 (S/D), 44 (S/D) y 45 (S/D)**  
(740)  
(591) -

LA IGLESIA DE  
**JESUCRISTO**  
DE LOS SANTOS  
DE LOS ÚLTIMOS DÍAS

---

(210) **569669** (540)  
(730) **SOLTIS S.A.; UY**  
(220) 20/12/2024  
(511) **11 (S/D)**  
(740)  
(591) AZUL NEGRO BLANCO



---

(210) **569670** (540)  
(730) **The Church of Jesus Christ of Latter-day Saints, a Utah corporation sole; US**  
(220) 20/12/2024  
(511) **9 (S/D), 16 (S/D), 35 (S/D), 38 (S/D), 41 (S/D), 42 (S/D), 43 (S/D), 44 (S/D) y 45 (S/D)**  
(740)  
(591) -



(210) **569672** (540)  
(730) **DV Trusted Partners S.A.**; UY  
(220) 20/12/2024  
(511) **35 (S/D)**  
(740)

(591) Azul: R:66 G:88 B:245 - R:54 G:73 B:201 -  
R:47 G:62 B:172 - R:34 G:45 B:126 - R:25  
G:34 B:94



---

(210) **569673** (540)  
(730) **VT Co., Ltd.**; KR  
(220) 20/12/2024  
(511) **3 (S/D)**  
(740)

**VT**

---

(210) **569674** (540)  
(730) **VT Co., Ltd.**; KR  
(220) 20/12/2024  
(511) **3 (S/D)**  
(740)

**REEDLE SHOT**

---

(210) **569676** (540)  
(730) **LIBERTY WALK SAS**; UY  
(220) 20/12/2024  
(511) **41**  
(740)



---

(210) **569677** (540)  
(730) **D'Arta N.V.**; BE  
(220) 20/12/2024  
(511) **29 (S/D), 30 (S/D), 31 (S/D) y 32 (S/D)**(740)

**DARTA**

---

(210) **569678** (540)  
(730) **Alcon Inc.**; UY  
(220) 20/12/2024  
(511) **5**  
(740)

**RHOPRESSA**

---

(210) **569679** (540)  
(730) **Mowi Holding AS; NO**  
(220) 20/12/2024  
(511) **29 y 43**  
(740)

**MOWI**

---

(210) **569681** (540)  
(730) **Eduardo Diaz Varela; UY**  
(220) 20/12/2024  
(511) **43 (S/D)**  
(740)

**ALTAMAR**

---

(210) **569682** (540)  
(730) **Mowi Holding AS; NO**  
(220) 20/12/2024  
(511) **29 y 43**  
(740)

**MOWI**

---



(210) **569687** (540)  
(730) **ASIA LS HOLDINGS PTE.LTD.;** SG  
(220) 20/12/2024  
(511) **3 (S/D)**  
(740)

MilleFée

---

(210) **569689** (540)  
(730) **SMURFIT KAPPA SERVICES LIMITED;**  
IE  
(220) 20/12/2024  
(511) **9 (S/D), 16 (S/D), 40 (S/D), 41 (S/D) y 42**  
**(S/D)**  
(740)

(591) **BLANCO NEGRO AZUL CELESTE**



---

(210) **569690** (540)  
(730) **FMA SAD;** UY  
(220) 20/12/2024  
(511) **25 y 41**  
(740)

**Club Atlético Terremoto**

---

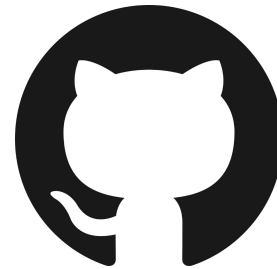
(210) **569691** (540)  
(730) **FMA SAD**; UY  
(220) 20/12/2024  
(511) **25 y 41**  
(740)

(591) Negro, Blanco, Rojo y Gris.



---

(210) **569692** (540)  
(730) **GitHub, Inc.**; US  
(220) 20/12/2024  
(511) **9 (S/D) y 42 (S/D)**  
(740)  
(300) 42107-2024 10/09/2024 PE  
(591) Blanco y negro



---

(210) **569693** (540)  
(730) **TOTAL BIOTECNOLOGIA INDÚSTRIA  
E COMÉRCIO S.A.**; BR  
(220) 20/12/2024  
(511) **1 (S/D) y 5 (S/D)**  
(740)

(591) VERDE, AZUL



(210) **569694** (540)

(730) **TOTAL BIOTECNOLOGIA INDÚSTRIA  
E COMÉRCIO S.A.; BR**

(220) 20/12/2024

(511) **1 (S/D) y 5 (S/D)**

(740)

(591) VERDE, MARRON



---

(210) **569695** (540)

(730) **GitHub, Inc.; US**

(220) 20/12/2024

(511) **9 (S/D) y 42 (S/D)**

(740)

(300) 42104-2024 10/09/2024 PE

**GITHUB**

---

(210) **569696** (540)

(730) **NINGBO GUANJIANG TOOLS CO.,  
LTD.; CN**

(220) 20/12/2024

(511) **7 (S/D) y 8 (S/**

**D)(740)**

**DEKECR-V**

---

(210) **569698** (540)  
(730) **NINGBO GUANJIANG TOOLS CO.,  
LTD.;** CN  
(220) 20/12/2024  
(511) **7 (S/D) y 8 (S/  
D)**(740)

The logo for GOOD KING features the word "GOOD" in a bold, black, sans-serif font, followed by a gear icon, and then the word "KING" in a larger, bold, black, sans-serif font.

---

(210) **569699** (540)  
(730) **SMURFIT KAPPA SERVICES LIMITED;  
IE**  
(220) 20/12/2024  
(511) **9 (S/D), 16 (S/D), 40 (S/D), 41 (S/D) y 42  
(S/D)**  
(740)

The Smurfit Kappa logo consists of a stylized "S" icon to the left of the text "Smurfit Kappa" in a bold, sans-serif font. Below the text is the tagline "CREATING THE FUTURE TOGETHER" in a smaller, all-caps, sans-serif font.

---

(210) **569700** (540)  
(730) **TA-TA S.A.;** UY  
(220) 20/12/2024  
(511) **3, 5, 18, 20, 21, 28 y 31**  
(740)

(591) azul, rojo y blanco

The cocki logo features the word "cocki" in a bold, dark blue, sans-serif font. Above the letter "i" is a red paw print icon.

## ***SOLICITUDES DE PATENTES DE INVENCION***

**(19) Dirección Nacional de la Propiedad Industrial – URUGUAY**

**(12) Invención**

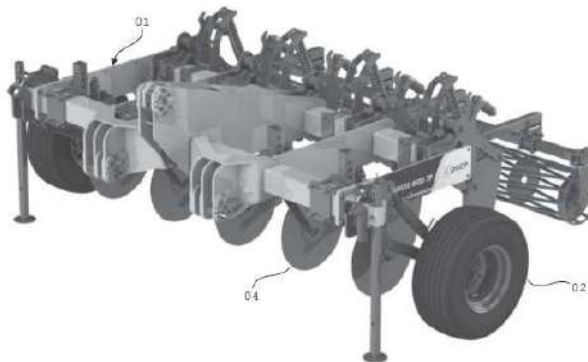
**(11) UY a/040434**

- (51) Clasificación Internacional:** A 23K 10/30(2016.01), A 23K 20/10(2016.01), A 23K 50/10(2016.01), A 23K 20/121(2016.01), A 23K 20/111(2016.01)
- (22) Fecha de presentación:** 18/09/2023
- (30) Datos de prioridad:** /GB2023/051607 20/06/2023 WO
- (71) Solicitante:** MOOTRAL INNOVATIONS LIMITED [GB]
- (72) Inventor:** MANGANAS, Phanee [GB]; NEEF, Daniel Wilhelm [GE]
- (74)**
- (54) Título:** COMPOSICIONES PARA REDUCIR LA EMISION DE METANO

- (57) Resumen:** Se describen composiciones, tales como composiciones para alimentación animal, para reducir la emisión de metano y/o para inhibir uno o más organismos productores de metano (es decir, metanógenos). Se describe el uso de dichas composiciones para reducir la emisión de metano de animales tales como rumiantes, para inhibir la metanogénesis por uno o más metanógenos en dichos animales, y/o para aumentar la producción de leche y/o la ganancia de peso corporal de dichos animales, así como métodos relacionados.

**(19) Dirección Nacional de la Propiedad Industrial – URUGUAY****(12) Invención****(11) UY a/040707**

- (51) Clasificación Internacional:** A 01B 13/08(2006.01), A 01B 15/00(2006.01), A 01B 3/24(2006.01), A 01B 35/22(2006.01), A 01B 35/04(2006.01), A 01B 35/20(2006.01), A 01B 33/08(2006.01)
- (22) Fecha de presentación:** 09/04/2024
- (30) Datos de prioridad:** 10 2023 012926 9 27/06/2023 BR
- (71) Solicitante:** LÍGIA CRISTINA PECCIN E SILVA [BR]
- (72) Inventor:** ELTON JUNIOR ANTONIO [BR]
- (74)**
- (54) Título:** DISPOSICIÓN DE MONTAJE DE UN MÓDULO AUXILIAR EN UN CHASSI DE UNA MÁQUINA O IMPLEMENTO AGRÍCOLA



- (57) Resumen:** La presente invención pertenece al campo de las máquinas e implementos agrícolas, más específicamente, a un implemento agrícola para la preparación de un área de producción de una cultura agrícola perenne o anual, ofreciendo como principal ventaja en comparación con los implementos conocidos en el estado de la técnica el hecho de contar con un sistema de chasis modular, donde un solo chasis puede expandirse a módulos laterales, aumentando el número de elementos activos en el suelo, como por ejemplo, rejas escarificadoras o subsoladoras, haciendo que no sea necesario adquirir un nuevo implemento a medida que aumenta el área del cultivo.

**(19) Dirección Nacional de la Propiedad Industrial – URUGUAY****(12) Invención****(11) UY a/040766**

- (51) Clasificación Internacional:** C 07K 16/30(2006.01), C 07K 16/28(2006.01), C 12N 5/10(2006.01), C 12N 15/11(2006.01), C 12N 15/85(2006.01), C 12P 21/08(2006.01), A 61K 39/395(2006.01), A 61P 35/00(2006.01)// A 61P 35/00
- (22) Fecha de presentación:** 05/06/2024
- (30) Datos de prioridad:** 2023114863 06/06/2023 RU
- (71) Solicitante:** Joint Stock Company "BIOCAD" [RU]
- (72) Inventor:** Morozov Dmitry Valentinovich [RU]; Gordeev Aleksandr Andreevich [RU]; Vinogradova Elena Vladimirovna [RU]; Kochetkova Alina Sergeevna [RU]; Putintceva Iuliia Vladimirovna [RU]; Purvinsh Iana Voldemarovna [RU]; Dmitrieva Mariia Denisovna [RU]; Puchkova Mariia Yurievna [RU]
- (74)**
- (54) Título:** ANTICUERPO MONOCLONAL O FRAGMENTO DE UNIÓN A ANTÍGENO DEL MISMO QUE SE UNE ESPECÍFICAMENTE A AXL, Y
- (57) Resumen:** La presente invención se refiere al campo de la biotecnología y la medicina, en particular a un anticuerpo monoclonal o fragmento de unión a un antígeno del mismo que se une específicamente a AXL. La invención se refiere además a ácidos nucleicos, vectores de expresión, células huésped, métodos para producir los anticuerpos, composiciones farmacéuticas que comprenden el anticuerpo, composiciones farmacéuticas que comprenden el anticuerpo y otros compuestos terapéuticamente activos, usos de los anticuerpos o composiciones farmacéuticas de los mismos, y los anticuerpos y otros compuestos terapéuticamente activos para tratar enfermedades o trastornos mediados por AXL.

**(19) Dirección Nacional de la Propiedad Industrial – URUGUAY****(12) Invención****(11) UY a/040767**

---

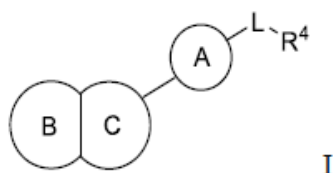
- (51) Clasificación Internacional:** C 07K 14/00(2006.01), C 12N 15/11(2006.01), C 12N 1/00(2006.01)
- (22) Fecha de presentación:** 06/06/2024
- (30) Datos de prioridad:** 63/506.566 06/06/2023 US
- (71) Solicitante:** ARZEDA CORP. [US]
- (72) Inventor:** ROBERTS, Kyle Eugene [US]; ZANGHELLINI, Alexandre [FR]; HAVRANEK, James J. [US]; DEVKOTA, Ashwini [US]; KRISTIENSEN, Niklas Dalgas [DK]; HAJA, Dominik Krzysztof [PL]; MIRANDA, Olivia Helen [US]; SANGHA, Amandeep Kaur [US]; LEINAS, James Christopher [US]
- (74)**
- (54) Título:** COMPOSICIONES Y MÉTODOS PARA PRODUCIR REBAUDIÓSIDO D Y RE-BAUDIÓSIDO M

- (57) Resumen:** La presente divulgación proporciona enzimas y un método para utilizar esas enzimas para transferir un resto de azúcar a un glicósido de esteviol sustrato. Específicamente, las beta-1,2-glicosiltransferasas diseñadas y las sacarosa sintasas se utilizan en una reacción de un solo recipiente para convertir esteviósido y Reb A en Reb E y Reb D. Adicionalmente, las beta-1,2-glicosiltransferasas diseñadas pueden utilizarse en una reacción de un solo recipiente con una sacarosa sintasa y una beta-1,3-glicosiltransferasa para producir Reb M a partir de este-viósido y/o Reb A.



**(19) Dirección Nacional de la Propiedad Industrial – URUGUAY****(12) Invención****(11) UY a/040772**

- (51) Clasificación Internacional:** C 07D 471/04(2006.01), A 61K 31/4375(2006.01), A 61P 35/00(2006.01)// A 61P 35/00
- (22) Fecha de presentación:** 07/06/2024
- (30) Datos de prioridad:** 63/507,014 08/06/2023 US; 63/519,746 15/08/2023 US; 63/566,038 15/03/2024 US; 63/586,952 29/09/2023 US; 63/613,647 21/12/2023 US y 63/639,457 26/04/2024 US
- (71) Solicitante:** NIMBUS WADJET, INC. [US]
- (72) Inventor:** DOW, Robert Lee [US]; DERUN, Li [US]; WEST, Angela, V. [CA]; SITNIKOV, Nikolay [RU]; GENUNG, Nathan E. [US]; BARTELS, Florian [DE]; LEIT DE MORADEI, Silvana [CA]; CARAVELLA, Justin [US]
- (74)**
- (54) Título:** INHIBIDORES DE WRN



- (57) Resumen:** La presente divulgación está dirigida a compuestos de la Fórmula I: y sales aceptables desde el punto de vista farmacéutico de estos, y composiciones de estos, como así también a métodos de tratamiento contra tipos de cáncer tales como aquellos en los que interviene la proteína WRN.

**(19) Dirección Nacional de la Propiedad Industrial – URUGUAY****(12) Invención****(11) UY a/040774**

---

- (51) Clasificación Internacional:** A 01H 1/00(2006.01), A 01H 5/00(2018.01), A 01H 5/10(2018.01), A 01N 65/00(2009.01), C 12N 15/11(2006.01), C 12N 15/82(2006.01)
- (22) Fecha de presentación:** 07/06/2024
- (30) Datos de prioridad:** 63/508,094 14/06/2023 US y 63/606,492 05/12/2023 US
- (71) Solicitante:** MONSANTO TECHNOLOGY LLC [US]
- (72) Inventor:** KÜPPER, Anita [DE]; LARUE, Clayton T. [US]
- (74)**
- (54) Título:** MÉTODOS Y COMPOSICIONES PARA LA TOLERANCIA AL HERBICIDA ICAFOLINA
- (57) Resumen:** La presente divulgación se refiere al campo de la biotecnología y proporciona nuevas moléculas de ADN recombinante para conferir tolerancia a los herbicidas icafolina. La presente divulgación también proporciona plantas transgénicas tolerantes a herbicidas, semillas, células y partes de plantas que comprenden las moléculas de ADN recombinante y métodos de uso de las mismas.

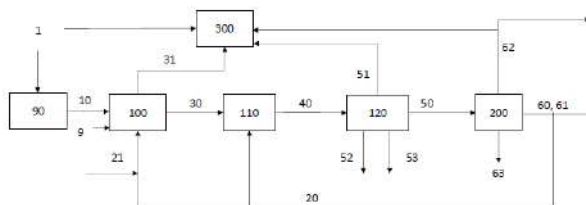
**(19) Dirección Nacional de la Propiedad Industrial – URUGUAY****(12) Invención****(11) UY a/040781**

- (51) Clasificación Internacional:** A 01N 25/22(2006.01), A 01N 25/02(2006.01)  
**(22) Fecha de presentación:** 10/06/2024  
**(30) Datos de prioridad:** 63/471,885 08/06/2023 US  
**(71) Solicitante:** SPEEDAGRO INC. [US]  
**(72) Inventor:** Victor Hugo ESCALAS [AR]  
**(74)**  
**(54) Título:** MEZCLA DE COMPUESTOS AGRÍCOLAMENTE ACTIVOS Y ADYUVANTES PARA PULVERIZACIÓN

- (57) Resumen:** Aspectos de la descripción incluyen adyuvantes no iónicos de baja espuma que promueven una humectación rápida, una distribución uniforme del producto y una reducción en la deriva de la pulverización cuando a las superficies se les aplican mezclas que contienen adyuvantes y compuestos activos. En algunas mezclas, los adyuvantes también ayudan a optimizar el tamaño de las gotas, contribuyendo a crear una niebla fina cuando las mezclas que contienen el adyuvante son rociadas.

**(19) Dirección Nacional de la Propiedad Industrial – URUGUAY****(12) Invención****(11) UY a/040782**

- (51) Clasificación Internacional:** C 07G 1/00(2011.01), C 10G 1/00(2006.01), C 10G 1/04(2006.01), D 21C 11/00(2006.01)
- (22) Fecha de presentación:** 11/06/2024
- (30) Datos de prioridad:** 20235724 22/06/2023 FI
- (71) Solicitante:** UPM-KYMMENE CORPORATION [FI]
- (72) Inventor:** Andrea GUTIERREZ [FI]; Pekka JOKELA [FI]
- (74)**
- (54) Título:** PROCESO INTEGRADO PARA LA PRODUCCIÓN DE BIOCRUDO



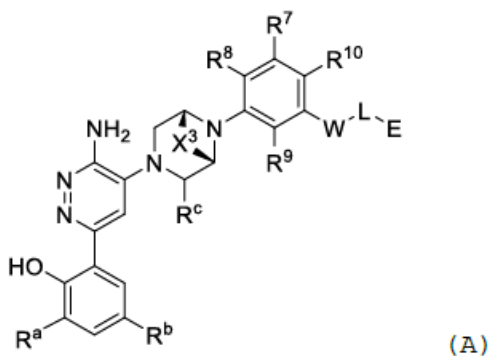
- (57) Resumen:** La invención refiere a la licuefacción térmica, típicamente solvólisis, de materias primas de lignina procedentes de una planta de celulosa Kraft integrada, donde las corrientes laterales de la licuefacción térmica se dirigen a la planta de celulosa Kraft del proceso integrado, especialmente a la caldera de recuperación de la planta de celulosa Kraft. Consiste en un proceso para: convertir lignina en productos líquidos renovables por tratamiento térmico; separar una fracción de punto de ebullición superior a 500 °C a presión atmosférica; y reciclar al menos una parte de la fracción de punto de ebullición superior a 500 °C.

**(19) Dirección Nacional de la Propiedad Industrial – URUGUAY****(12) Invención****(11) UY a/040783**

- (51) Clasificación Internacional:** C 07K 16/30(2006.01), C 07K 16/28(2006.01), C 12N 15/85(2006.01), C 12N 5/10(2006.01), C 12N 15/11(2006.01), A 61K 39/395(2006.01), A 61P 35/00(2006.01)// A 61P 35/00
- (22) Fecha de presentación:** 11/06/2024
- (30) Datos de prioridad:** 63/472,565 12/06/2023 US
- (71) Solicitante:** AMGEN INC. [US]
- (72) Inventor:** Jun ZHANG [US]; Danyang GONG [CN]; Ian Nevin FOLTZ [CA]; Rajkumar NOUBADE [IN]; Chin-Wen LAI [TW]; Ryan Benjamin CASE [US]; Hong Yu WANG [CA]; Christine Elaine TINBERG [US]; Fernando GARCES [PT]
- (74)**
- (54) Título:** PROTEÍNAS DE UNIÓN A AGONISTAS DEL RECEPTOR BETA DE LINFOTOXINA
- (57) Resumen:** Se describen proteínas de unión a LTβR que interaccionan con un agonista del receptor de linfotóxina beta (LTβR), así como métodos de fabricación y uso de tales proteínas de unión a LTβR. También se describen métodos de tratamiento de un sujeto que tiene un tumor sólido que implican administrar una cantidad farmacéuticamente efectiva de la proteína de unión a LTβR.

**(19) Dirección Nacional de la Propiedad Industrial – URUGUAY****(12) Invención****(11) UY a/040785**

- (51) Clasificación Internacional:** C 07D 491/113(2006.01), C 07D 487/08(2006.01), C 07D 471/04(2006.01), C 07D 401/14(2006.01), C 07D 491/107(2006.01), A 61K 31/513(2006.01), A 61K 31/501(2006.01), A 61K 31/4995(2006.01), A 61K 31/438(2006.01), A 61P 35/00(2006.01)// A 61P 35/00
- (22) Fecha de presentación:** 13/06/2024
- (30) Datos de prioridad:** 63/508,027 14/06/2023 US y 63/555,123 19/02/2024 US
- (71) Solicitante:** AstraZeneca AB [SE]
- (72) Inventor:** Lakshmaiah GINGIPALLI [US]; Ariamala GOPALSAMY [US]; Phillip LICHTOR [US]; James SCOTT [GB]; Christopher Elias REIMANN [US]; Esther LEE [US]; Michael SCHNEIDER [US]; Paul Tomas MARCYK [US]; Kyle REICHL [US]
- (74)**
- (54) Título:** DEGRADADORES DE SMARCA2 Y USOS DE LOS MISMOS ANTECEDENTES



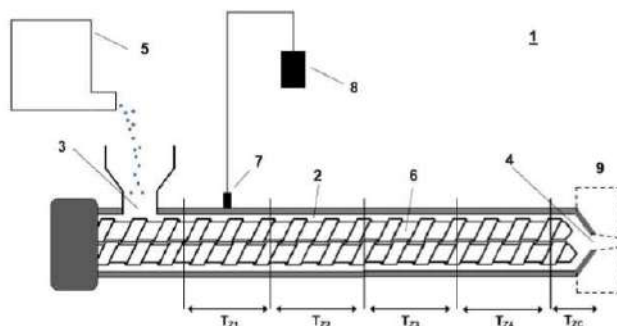
- (57) Resumen:** La presente divulgación proporciona compuestos representados por la Fórmula (A), o una sal farmacéuticamente aceptable y/o un estereoisómero de los mismos: (A), donde Ra, Rb, Rc, R7, R8, R9, R10, X3, W, L y E son como se definen en la memoria descriptiva. Los compuestos representados por la Fórmula (A) son degradadores de la proteína SMARCA2 y, por lo tanto, son útiles para tratar el cáncer y otras enfermedades.

**(19) Dirección Nacional de la Propiedad Industrial – URUGUAY****(12) Invención****(11) UY a/040787**

- (51) Clasificación Internacional:** A 01N 43/36(2006.01), A 01N 43/40(2006.01), A 01N 43/54(2006.01), A 01N 43/56(2006.01), A 01N 43/653(2006.01), A 01N 43/82(2006.01), A 01N 43/90(2006.01), A 01N 45/02(2006.01), A 01P 3/00(2006.01)
- (22) Fecha de presentación:** 13/06/2024
- (30) Datos de prioridad:** 20230179120.3 14/06/2023 EP
- (71) Solicitante:** SYNGENTA CROP PROTECTION AG [CH]
- (72) Inventor:** EDMUNDS, Andrew [GB]; GRASSO, Valeria [IT]; WOLF, Hanno Christian [DE]; SCARBOROUGH, Christopher Charles [US]
- (74)**
- (54) Título:** Composiciones fungicidas novedosas y su uso en agricultura para el control de hongos fitopatógenos
- (57) Resumen:** Composiciones fungicidas novedosas y su uso en agricultura para el control de hongos fitopatógenos

**(19) Dirección Nacional de la Propiedad Industrial – URUGUAY****(12) Invención****(11) UY a/040791**

- (51) Clasificación Internacional:** C 07C 273/00(2006.01), A 23K 50/15(2016.01), A 23K 40/00(2016.01), A 23K 40/25(2016.01)
- (22) Fecha de presentación:** 14/06/2024
- (30) Datos de prioridad:** 23179866.1 16/06/2023 EP
- (71) Solicitante:** Yara International ASA [NO]
- (72) Inventor:** Madanikashani, Sepehr [IR]; Mohan, Anand [DE]; van Belzen, Ruud [DE]; Pirro, Laura [IT]
- (74)**
- (54) Título:** PROCESO A BASE DE EXTRUSIÓN PARA PRODUCIR PARTÍCULAS QUE COMPRENDEN UREA, BIURET Y COMPUESTOS QUE CONTIENEN N PRODUCIDO DURANTE UN PROCESO DE CONDENSACIÓN DE UREA

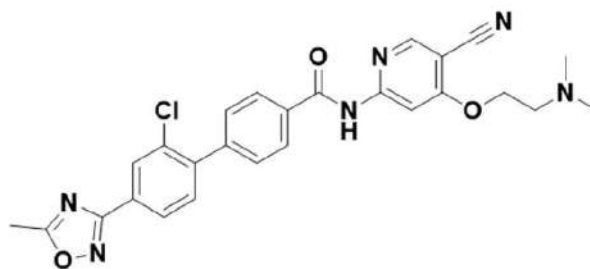


- (57) Resumen:** La presente divulgación refiere a un proceso para producir partículas que comprenden urea y biuret y compuestos que contienen N producidos durante un proceso de condensación de urea, comprendiendo el proceso las etapas de alimentar una composición que comprende urea, biuret y los compuestos que contienen N a una extrusora, sometiendo la composición a un proceso térmico en la extrusora, y formando las partículas al salir de la extrusora. También se puede alimentar a la extrusora un compuesto de nitrato, ya sea simultáneamente con la composición que comprende urea, biuret y los compuestos que contienen N, o por separado.



**(19) Dirección Nacional de la Propiedad Industrial – URUGUAY****(12) Invención****(11) UY a/040793**

- (51) Clasificación Internacional:** C 07D 413/12(2006.01), C 07D 271/06(2006.01), C 07D 413/10(2006.01), A 61K 31/337(2006.01), A 61K 31/44(2006.01), A 61K 31/4439(2006.01), A 61P 35/00(2006.01)// A 61P 35/00, C 07D 271/06
- (22) Fecha de presentación:** 14/06/2024
- (30) Datos de prioridad:** 23 382 604.9 16/06/2023 EP
- (71) Solicitante:** Leukos Biotech SL [ES]
- (72) Inventor:** Ruth MUÑOZ RISUEÑO [ES]; Juan CAMACHO GOMEZ [DE]; Julio CASTRO PALOMINO, [DE]; Luis RUIZ-AVILA [ES]
- (74)**
- (54) Título:** Nuevo compuesto potente y selectivo que modula el receptor de serotonina 1B (5-HTR1B) también conocido como receptor de 5-hidroxitriptamina 1B (5 HT1B)

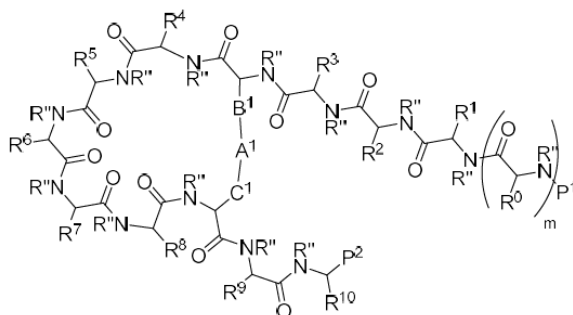


Compuesto A

- (57) Resumen:** Esta invención se refiere a un nuevo compuesto potente y selectivo que modula el receptor de serotonina 1B (5-HTR1B) también conocido como receptor de 5-hidroxitriptamina 1B (5-HT1B). El compuesto es de utilidad en el tratamiento del cáncer, en particular de tumores sólidos.

**(19) Dirección Nacional de la Propiedad Industrial – URUGUAY****(12) Invención****(11) UY a/040795**

- (51) Clasificación Internacional:** C 07K 7/08(2006.01), C 07K 14/47(2006.01), A 61K 51/08(2006.01), A 61P 35/00(2006.01)// A 61P 35/00
- (22) Fecha de presentación:** 14/06/2024
- (30) Datos de prioridad:** 63/508,208 14/06/2023 US y 63/554,470 16/02/2024 US
- (71) Solicitante:** MARIANA ONCOLOGY INC. [US]
- (72) Inventor:** Chester A. METCALF, III [US]; Chunhui HUANG [US]; Murray WAN [US]; Thomas C. BRUTON [US]; Alonso RICARDO [US]; Lihua WU [CN]; Roberto COSTANTE [IT]; Danila BRANCA [IT]; Zhong MA [CN]
- (74)**
- (54) Título:** PÉPTIDOS DIRIGIDOS A DLL3 Y CONSTRUCTOS DE LOS MISMOS



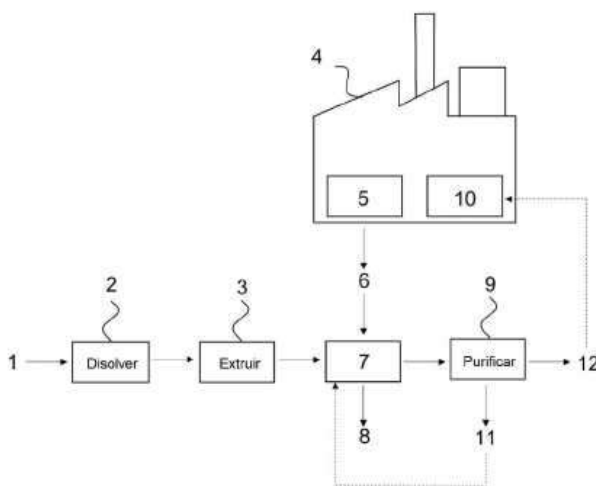
- (57) Resumen:** La presente divulgación se refiere a restos de direccionamiento, tales como péptidos, que se pueden unir a DLL3. La divulgación también proporciona constructos de direccionamiento, los cuales pueden incluir un resto de direccionamiento unido, mediante un enlazador opcional, a un agente quelante para la asociación de una carga. También se proporcionan métodos para elaborar los constructos y formulaciones de los mismos. También se describen métodos de uso de los constructos y/o las formulaciones de los mismos para tratar sujetos, por ejemplo, para tratar o prevenir el cáncer.

**(19) Dirección Nacional de la Propiedad Industrial – URUGUAY****(12) Invención****(11) UY a/040797**

- (51) Clasificación Internacional:** C 07K 16/28(2006.01), C 07K 14/725(2006.01), A 61K 39/395(2006.01), A 61P 35/00(2006.01)// A 61P 35/00
- (22) Fecha de presentación:** 14/06/2024
- (30) Datos de prioridad:** 63/508,265 14/06/2023 US y 63/647,855 15/05/2024 US
- (71) Solicitante:** AMGEN INC. [US]
- (72) Inventor:** Kip Conner [US]; Tim Acker [US]; Umeda, Aiko [JP]; Thinn, Aye Myat [US]; Dan Rock [US]
- (74)**
- (54) Título:** MOLÉCULAS CAPTADORAS DE ENMASCARAMIENTO DE CÉLULAS T
- (57) Resumen:** La presente invención se refiere a moléculas captadoras de enmascaramiento de células T, y métodos relacionados con las mismas, que reducen la gravedad del síndrome de liberación de citoquinas en donde dichas moléculas tienen (i.) un péptido de unión que se une a un paratopo captador de células T de una molécula captadora de células T biespecífica (TCE), (ii.) un enlazador, y (iii.) un polímero de extensión de semivida.

**(19) Dirección Nacional de la Propiedad Industrial – URUGUAY****(12) Invención****(11) UY a/040798**

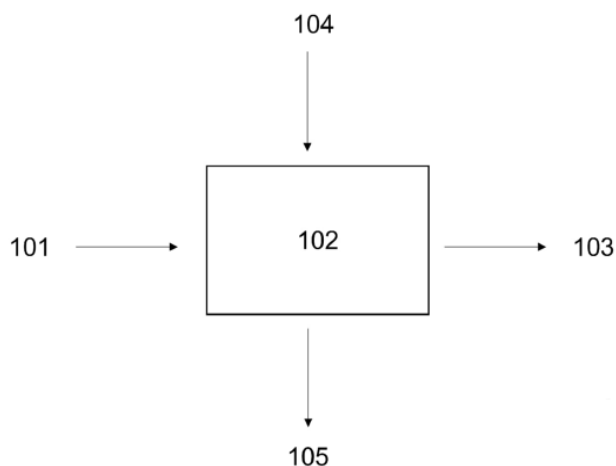
- (51) Clasificación Internacional:** D 01F 2/02(2006.01), C 08B 16/00(2006.01), D 21C 11/00(2006.01)
- (22) Fecha de presentación:** 18/06/2024
- (30) Datos de prioridad:** 20235731 22/06/2023 FI
- (71) Solicitante:** UPM-KYMMENE CORPORATION [FI]
- (72) Inventor:** RICO DEL CERRO, Daniel [ES]
- (74)**
- (54) Título:** UN MÉTODO DE PRODUCCIÓN DE MATERIAL CELULÓSICO REGENERADO



- (57) Resumen:** Método para producir material celulósico regenerado. El método permite utilizar un flujo lateral o de residuos de una planta de celulosa. Comprende proporcionar material de celulosa (1), disolverlo (2) en una solución alcalina a una temperatura de 5° C o menos para formar una suspensión, proporcionar sesquisulfato de sodio (6) producido como flujo de residuos en una planta de dióxido de cloro de una planta de celulosa (4) para su uso en una solución de regeneración (7) y extruir (3) la suspensión en una solución de regeneración (7) compuesta de sesquisulfato de sodio (6) para formar material celulósico regenerado (8).

**(19) Dirección Nacional de la Propiedad Industrial – URUGUAY****(12) Invención****(11) UY a/040799**

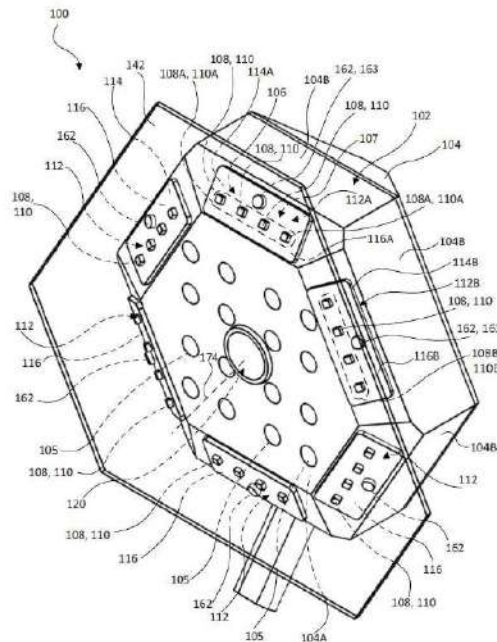
- (51) Clasificación Internacional:** D 01F 13/02(2006.01), D 01F 2/08(2006.01), D 01F 2/02(2006.01)
- (22) Fecha de presentación:** 18/06/2024
- (30) Datos de prioridad:** 20235730 22/06/2023 FI
- (71) Solicitante:** UPM-KYMMENE CORPORATION [FI]
- (72) Inventor:** RICO DEL CERRO, Daniel [ES]; RISTOLAINEN, Matti [FI]
- (74)**
- (54) Título:** UN MÉTODO DE TRATAMIENTO DE UNA SOLUCIÓN DE REGENERACIÓN DE UN PROCESO DE PRODUCCIÓN DE MATERIAL CELULÓSICO REGENERADO



- (57) Resumen:** Método de tratamiento de solución de regeneración (102, 202a, 202b, 302, 402, 402c) de proceso de producción de material celulósico regenerado (103, 203, 303, 403) que permite recircular la solución de regeneración (102, 202a, 202b, 302, 402, 402c) y sus componentes y/u otros productos químicos. El proceso de producción de material celulósico comprende la extrusión de una suspensión (101, 201, 301, 401) de material de celulosa y una solución alcalina en la solución de regeneración (102, 202a, 202b, 302, 402). Se proporciona alcohol (104, 204, 304, 404) a la solución de regeneración para precipitar las sales (105, 205, 305, 405).

**(19) Dirección Nacional de la Propiedad Industrial – URUGUAY****(12) Invención****(11) UY a/040800**

- (51) Clasificación Internacional:** G 01C 15/00(2006.01), G 01J 1/00(2006.01)  
**(22) Fecha de presentación:** 20/06/2024  
**(30) Datos de prioridad:** 2023901933 19/06/2023 AU  
**(71) Solicitante:** Lazer Safe Pty Ltd [AU]  
**(72) Inventor:** Paul Andrew Gould [AU]; Ian Costley [AU]; Robert Meredith Appleyard [AU]  
**(74)**  
**(54) Título:** SISTEMA Y PROCEDIMIENTOS DE SUPERVISIÓN



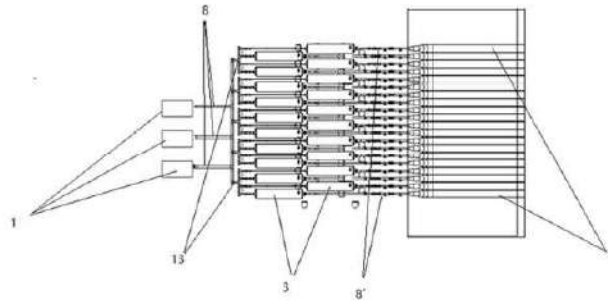
- (57) Resumen:** Un sistema de supervisión (100). El sistema de supervisión (100) comprende un sistema de emisión (106) que comprende: uno o más emisores de representación del entorno (108); y uno o más sistemas ópticos diana (110). Cada emisor de representación del entorno (108) está configurado para emitir radiación electromagnética a un sistema óptico diana (110) respectivo de los uno o más sistemas ópticos diana (110). Cada sistema óptico diana (110) está configurado para dirigir la radiación electromagnética hacia una región diana respectiva de un entorno del sistema de supervisión. El sistema de supervisión (100) comprende un sistema de detección (120) que está configurado para generar datos del sistema de detección basados, al menos en parte, en la radiación electromagnética emitida por los emisores de representación del entorno (108) que es reflejada por las regiones diana del entorno.

**(19) Dirección Nacional de la Propiedad Industrial – URUGUAY****(12) Invención****(11) UY a/040814**

- (51) Clasificación Internacional:** A 01H 5/00(2018.01), A 01N 63/00(20200101), A 01N 63/23(20200101), C 07K 19/00(2006.01), C 12N 15/11(2006.01), C 12N 15/82(2006.01), C 12N 5/10(2006.01)
- (22) Fecha de presentación:** 05/07/2024
- (30) Datos de prioridad:** 63/512,422 07/07/2023 US y 63/520,679 21/08/2023 US
- (71) Solicitante:** BASF Agricultural Solutions Seed US LLC [US]
- (72) Inventor:** Mccarville, Michael [US]; Daum, Julia [US]
- (74)**
- (54) Título:** USO DE GENES NOVEDOSOS PARA EL CONTROL DE PLAGAS DE NEMATODOS
- (57) Resumen:** Se proporcionan composiciones y métodos para conferir actividad nematocida a bacterias, plantas, células vegetales, tejidos y semillas. Además, se proporcionan métodos para matar o controlar una población de plaga de nematodos. Los métodos incluyen el contacto de la plaga de nematodos con una cantidad eficaz como plaguicida de un polipéptido que comprende una toxina nematocida. También se incluyen métodos para aumentar el rendimiento de las plantas mediante la expresión de los genes de las formas de realización en las plantas.

**(19) Dirección Nacional de la Propiedad Industrial – URUGUAY****(12) Invención****(11) UY a/040839**

- (51) Clasificación Internacional:** A 47K 3/10(2006.01), A 63B 69/00(2006.01)  
**(22) Fecha de presentación:** 25/07/2024  
**(30) Datos de prioridad:** 20230101951 26/07/2023 AR  
**(71) Solicitante:** LOG IP LLC [US]  
**(72) Inventor:** JOAQUIN LOZADA [US]  
**(74)**  
**(54) Título:** DISPOSITIVO GENERADOR DE OLAS ARTIFICIALES Y MÉTODO PARA LA GENERACIÓN DE OLAS ARTIFICIALES QUE LO UTILIZA



- (57) Resumen:** Un dispositivo generador de olas artificiales, que comprende una unidad de disparo funcional, que comprende: un tanque de disparo (3) para almacenar aire presurizado; un cañón de disparo (7) dispuesto horizontalmente en comunicación de fluidos con dicho tanque de disparo (3) mediante una tubería de conexión (8); una válvula de disparo (5) ubicada sobre la tubería de conexión (8); una válvula de aireación/vacío (6,6') ubicada sobre la tubería de conexión (8); dicha unidad de disparo está en comunicación de fluidos con dicho medio neumático generador de aire presurizado (1); y, una unidad de control y accionamiento remoto.



**(19) Dirección Nacional de la Propiedad Industrial – URUGUAY****(12) Invención****(11) UY a/040999**

- (51) Clasificación Internacional:** A 01C 21/00(2006.01), A 01H 3/04(2006.01), A 01H 5/00(2018.01), C 12Q 1/68(2018.01)
- (22) Fecha de presentación:** 15/02/2019
- (30) Datos de prioridad:** 62/631,181 15/02/2018 US; 62/775,346 04/12/2018 US y 38097 15/02/2019 UY
- (71) Solicitante:** MONSANTO TECHNOLOGY LLC [US]
- (72) Inventor:** CARGILL, Edward J. [US]; HALL, Michael A. [US]; BARTEN, Ty J. [US]; OYERVIDES GARCIA, Manuel [MX]; DIETRICH, Charles [US]; GOMEZ, Jose R. [US]; BUTRUILLE, David V. [US]
- (74)**
- (54) Título:** GESTIÓN MEJORADA DE MAÍZ A TRAVÉS DE SISTEMAS SEMIENANOS
- (57) Resumen:** Se proporcionan en la presente métodos para proporcionar composiciones a maizal previo a la cosecha. Estos métodos proporcionan un plazo prolongado para el uso de maquinaria agrícola de altura estándar o de altura menor dentro de la temporada en maizales, y reducir a la vez el riesgo de daño a las plantas de maíz. Estos métodos también permiten el acceso al final de la temporada con maquinaria agrícola de altura estándar o altura menor, y reducir a la vez el riesgo de daño a las plantas de maíz.

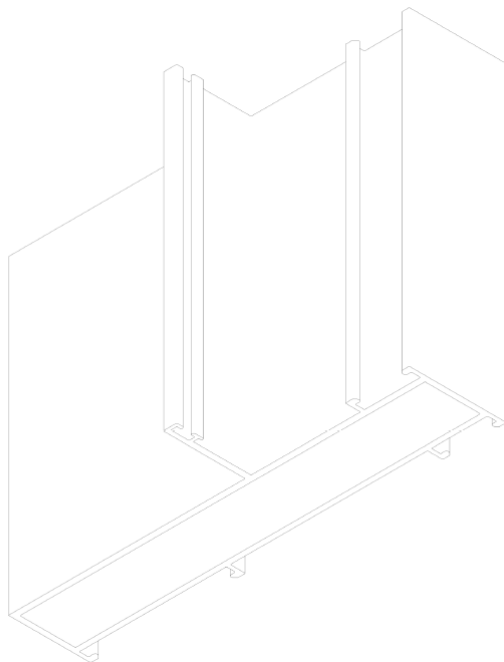
## ***SOLICITUDES DE DISEÑOS INDUSTRIALES***

**(19) Dirección Nacional de la Propiedad Industrial – URUGUAY**

**(12) Diseño Industrial**

**(11) UY s/005198**

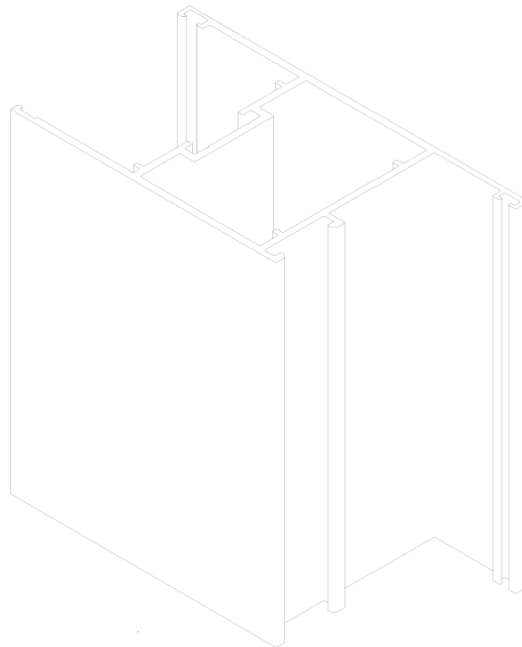
- (51) Clasificación Internacional:** 25-01; 25-02  
**(22) Fecha de presentación:** 29/12/2023  
**(30) Datos de prioridad:**  
**(71) Solicitante:** ALUMINIOS DEL URUGUAY S.A. [UY]  
**(72) Inventor:** Fernando Indarte [UY]  
**(74)**  
**(54) Título:** PERFIL



- (57) Resumen:** PERFIL

**(19) Dirección Nacional de la Propiedad Industrial – URUGUAY****(12) Diseño Industrial****(11) UY s/005199**

- (51) Clasificación Internacional:** 25-01; 25-02  
**(22) Fecha de presentación:** 29/12/2023  
**(30) Datos de prioridad:**  
**(71) Solicitante:** ALUMINIOS DEL URUGUAY S.A. [UY]  
**(72) Inventor:** Fernando Indarte [UY]  
**(74)**  
**(54) Título:** PERFIL



- (57) Resumen:** PERFIL

**(19) Dirección Nacional de la Propiedad Industrial – URUGUAY****(12) Diseño Industrial****(11) UY s/005248**

---

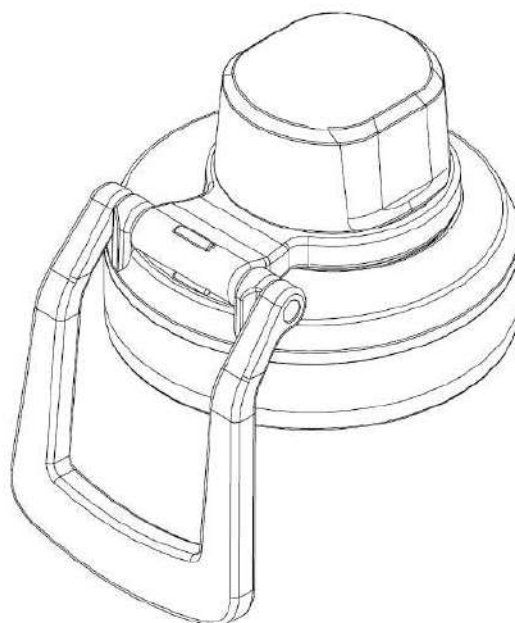
- (51) Clasificación Internacional:** 12-08  
**(22) Fecha de presentación:** 29/08/2024  
**(30) Datos de prioridad:** 2024301024046 29/02/2024 CN  
**(71) Solicitante:** CHERY AUTOMOBILE CO., LTD [CN]  
**(72) Inventor:** GAO, Xinhua [CN]  
**(74)**  
**(54) Título:** MODELO INDUSTRIAL DE AUTOMÓVIL



- (57) Resumen:** La presente invención se refiere a un Modelo Industrial de Automóvil, totalmente diferente de los conocidos, caracterizándose por su forma especial y ornato que le proporcionan un aspecto peculiar y propio.

**(19) Dirección Nacional de la Propiedad Industrial – URUGUAY****(12) Diseño Industrial****(11) UY s/005262**

- (51) Clasificación Internacional:** 09-07  
**(22) Fecha de presentación:** 28/10/2024  
**(30) Datos de prioridad:**  
**(71) Solicitante:** LINEUP IMPORTAÇÃO E DISTRIBUIÇÃO S.A. [BR]  
**(72) Inventor:** André Anjos Baccei [BR]  
**(74)**  
**(54) Título:** Tapón de botella



- (57) Resumen:** \*

**(19) Dirección Nacional de la Propiedad Industrial – URUGUAY****(12) Diseño Industrial****(11) UY s/005263**

---

- (51) Clasificación Internacional:** 09-01  
**(22) Fecha de presentación:** 28/10/2024  
**(30) Datos de prioridad:**  
**(71) Solicitante:** LINEUP IMPORTAÇÃO E DISTRIBUIÇÃO S.A. [BR]  
**(72) Inventor:** André Anjos Baccei [BR]  
**(74)**  
**(54) Título:** Botella



**(57) Resumen:** \*

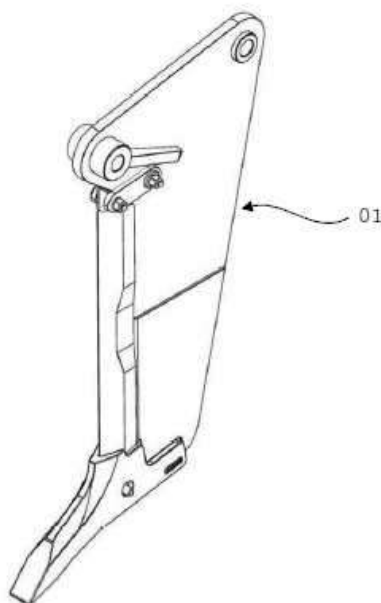
## ***SOLICITUDES DE MODELOS DE UTILIDAD***

**(19) Dirección Nacional de la Propiedad Industrial – URUGUAY**

**(12) Modelo de Utilidad**

**(11) UY u/004899**

- (51) Clasificación Internacional:** A 01B 13/00(2006.01), A 01B 13/04(2006.01), A 01B 13/10(2006.01), A 01B 39/18(2006.01), A 01B 15/02(2006.01), A 01B 3/24(2006.01), A 01B 15/00(2006.01)
- (22) Fecha de presentación:** 09/04/2024
- (30) Datos de prioridad:** 20 2023 013398 9 04/07/2023 BR
- (71) Solicitante:** LÍGIA CRISTINA PECCIN E SILVA [BR]
- (72) Inventor:** EDVALDO MARTINS DE OLIVEIRA [BR]; ELTON JUNIOR ANTONIO [BR]
- (74)**
- (54) Título:** DISPOSICIÓN INTRODUCIDA EN UN DISPOSITIVO DE PROTECCIÓN DE UNA MÁQUINA O IMPLEMENTO



- (57) Resumen:** El presente modelo de utilidad se enfoca en implementos agrícolas para preparar áreas de producción de cultivos perennes o anuales. Su principal ventaja es la ausencia de medios de unión entre un elemento de protección, lo que evita el desgaste de la haste escarificadora o subsoladora debido a fenómenos como la abrasión. Esto elimina la necesidad de intervenciones en el cuerpo de la haste para colocar la protección, como soldar cordones o generar roscas, que debilitan la estructura y reducen la resistencia mecánica y la vida útil. Además, facilita la extracción de los elementos protectores para el mantenimiento.

**(19) Dirección Nacional de la Propiedad Industrial – URUGUAY****(12) Modelo de Utilidad****(11) UY u/004919**

- (51) **Clasificación Internacional:** B 05B 13/00(2006.01), B 05B 12/00(2018.01)  
(22) **Fecha de presentación:** 18/11/2024  
(30) **Datos de prioridad:**  
(71) **Solicitante:** Hector Gomez Saravia [UY]  
(72) **Inventor:** Hector Mario Gomez Saravia. [UY]  
(74)  
(54) **Título:** Accionamiento de una pistola de pintar por control remoto.



- (57) **Resumen:** Controlar una pistola de pintar (FIG 1) de forma inalámbrica es posible modificándola (FIG2) , combinando la acción de un actuador neumático ,un compresor una electroválvula una fuente de CC 12v y un modulo receptor RF (FIG 7), entonces al oprimir el boton A en el control remoto (FIG 6) la pistola se pone en funcionamiento y oprimiendo el boton B la pistola deja de funcionar.Fue considerado para el diseño la posibilidad de uso de solventes combustibles en la pintura,asi como el peso reducido de los componentes y la confiabilidad de los mismos.



**Depósito legal 325.532**  
**(N°324)**  
**Impreso en D.N.P.I.**  
**E-mail: [administracion.dnpi@miem.gub.uy](mailto:administracion.dnpi@miem.gub.uy)**  
**Rincón 719 Telefax 2840 1234**  
**C.P. 11.000**  
**Montevideo – Uruguay**

**Montevideo, 31 de diciembre de 2024**



Ministerio  
**de Industria,  
Energía y Minería**

Dirección Nacional  
**de la Propiedad Industrial**

