

# Boletín de la Propiedad Industrial

Nº 323

República Oriental del Uruguay

**Ministerio de Industria, Energía y Minería**  
Dirección Nacional de la Propiedad Industrial

13/12/2024



Ministerio  
**de Industria,  
Energía y Minería**

Dirección Nacional  
**de la Propiedad Industrial**

*República Oriental del Uruguay*



Ministerio  
**de Industria,  
Energía y Minería**

*Dirección Nacional de la  
Propiedad Industrial*

**BOLETÍN**

**DE LA PROPIEDAD  
INDUSTRIAL**

**ISSN 2301 - 1777**  
**Impreso en D.N.P.I.**  
**Permiso N° 2160 (Biblioteca Nacional)**  
**URUGUAY**

***REPÚBLICA ORIENTAL DEL URUGUAY***



**MINISTERIO DE INDUSTRIA, ENERGÍA Y MINERÍA**

**DIRECCIÓN NACIONAL DE LA PROPIEDAD INDUSTRIAL**

**ING. MAG. ELISA FACIO**

MINISTRO DE INDUSTRIA, ENERGÍA Y MINERÍA

**SR. WALTER VERRI**

SUBSECRETARIO

MINISTERIO DE INDUSTRIA, ENERGÍA Y MINERÍA

**DRA. NATALIA JUL**

DIRECTORA GENERAL DE SECRETARÍA

MINISTERIO DE INDUSTRIA, ENERGÍA Y MINERÍA

**DR. MAG. SANTIAGO MARTÍNEZ MORALES**

DIRECTOR TÉCNICO DE LA PROPIEDAD INDUSTRIAL

MINISTERIO DE INDUSTRIA, ENERGÍA Y MINERÍA

de acuerdo a lo establecido por los artículos 80 y 101 de la Ley  
N° 17.011 de fecha 25 de Setiembre de 1998 ésta es la  
Publicación Oficial de la Dirección Nacional de la Propiedad  
Industrial, Unidad Ejecutora del Ministerio de Industria, Energía  
y Minería, cuyo cometido sustantivo es administrar y proteger el  
derecho de la Propiedad Industrial.

RINCON 719 – Teléfono 2900 0658 – C.P. 11.000

e-mail: [secretaria.dnpi@miem.gub.uy](mailto:secretaria.dnpi@miem.gub.uy)

<http://www.miem.gub.uy>

## ***SOLICITUDES DE MARCAS Y OTROS SIGNOS***

### ***Marcas Solicitadas***

El procedimiento utilizado no permite en todos los casos reproducir con exactitud los distintos matices de los colores.

Para oír los audios de las Marcas Sonoras que se publiquen en el presente Boletín debe ingresar por el siguiente link

<https://www.gub.uy/ministerio-industria-energia-mineria/comunicacion/publicaciones/repositorio-marcas-sonoras>

(210) **565317** (540)  
(730) **CUATRODELSUR SAS; UY**  
(220) 29/07/2024  
(511) **43 (S/D)**  
(740)

(591) Marrón, rojo y amarillo.



---

(210) **566139** (540)  
(730) **PRINCIPIANO MARIA LAURA  
UNIPERSONAL; AR**  
(220) 20/08/2024  
(511) **38 (S/D)**  
(740)

(591) Fucsia, rojo, azul y negro



---

(210) **566736** (540)  
(730) **T Y T DE MARTINI LTDA.; UY**  
(220) 10/09/2024  
(511) **35**  
(740)

(591) Negro, verde, blanco y rojo



(210) **567066** (540)  
(730) **GESTION BOECLE, S.L.**; ES  
(220) 20/09/2024  
(511) **29 (S/D), 30 (S/D), 35 (S/D) y 43 (S/D)**(740)  
(300) 19031768 24/05/2024 EM

## CHALITO

---

(210) **567537** (540)  
(730) **ÓPTICA CASA CENTRO SAS**; UY  
(220) 08/10/2024  
(511) **9 (S/D)**  
(740)  
  
(591) Blanco y negro



---

(210) **567761** (540)  
(730) **ILUIMPORT SRL**; UY  
(220) 16/10/2024  
(511) **21 y 35**  
(740)

## ILU

---



(210) **567826** (540)  
(730) **BOGGIANI ZELICH GABRIEL FELIPE  
Y LAZO MAIA NAYRA LITZ  
SOCIEDAD DE HECHO; UY**  
(220) 17/10/2024  
(511) **20 y 40 (S/D)**  
(740)

(591) #CEB705 #383838 #FFFFFF



---

(210) **567852** (540)  
(730) **VIRESI COMPANY S A SOCIEDAD  
ANÓNIMA CON ACCIONES  
NOMINATIVAS; UY**  
(220) 18/10/2024  
(511) **41**  
(740)

**FOMO**

---

(210) **567853** (540)  
(730) **VIRESI COMPANY S A SOCIEDAD  
ANÓNIMA CON ACCIONES  
NOMINATIVAS; UY**  
(220) 18/10/2024  
(511) **35 y 41**  
(740)

**SWEET NIGHT**

---

(210) **567855** (540)  
(730) **VIRESI COMPANY S A SOCIEDAD  
ANÓNIMA CON ACCIONES  
NOMINATIVAS; UY**  
(220) 18/10/2024  
(511) **41**  
(740)

**CLUB 7**

---

(210) **567864** (540)  
(730) **INDUSTRIAS DE ÓPTICA PRATS, S.L.;**  
**ES**  
(220) 21/10/2024  
(511) **9 (S/D) y 40 (S/  
D)(740)**



---

(210) **567922** (540)  
(730) **TISKENU SRL; UY**  
(220) 22/10/2024  
(511) **35, 37, 40 y 45**  
(740)

(591) rojo, blanco, negro



(210) **567950** (540)  
(730) **CAMARA DE COMERCIO URUGUAYO-  
ALEMANA ASOCIACIÓN CIVIL; UY**  
(220) 22/10/2024  
(511) **41 (S/D)**  
(740)  
  
(591) -



---

(210) **568087** (540)  
(730) **SUPER AL COSTO S.R.L.; UY**  
(220) 25/10/2024  
(511) **25 y 27**  
(740)

(591) amarillo, rojo, blanco y azul



---

(210) **568096** (540)  
(730) **Sandra Fiorella Chiodi Castro; UY**  
(220) 25/10/2024  
(511) **36**  
(740)

**OPCIÓN BUCEO NEGOCIOS  
INMOBILIARIOS**

---

(210) **568125** (540)  
(730) **Huda Beauty Limited; VG**  
(220) 28/10/2024  
(511) **3 (S/D)**  
(740)  
(300) 421546 26/04/2024 AE

**KAYALI**

---

(210) **568238** (540)  
(730) **Marcos Lorenzelli SRL; UY**  
(220) 31/10/2024  
(511) **14 (S/D)**  
(740)



---

(210) **568251** (540)  
(730) **GP IMPORTS COMERCIO DE PECAS E  
ACESSORIOS PARA VEICULOS LTDA;  
BR**  
(220) 31/10/2024  
(511) **12 (S/D)**  
(740)

**denali**

---

(210) **568306** (540)  
(730) **Six Continents Limited; UK**  
(220) 01/11/2024  
(511) **43 (S/D)**  
(740)

**GARNER**

---

(210) **568344** (540)  
(730) **RIUS RIBOLINI GUILLERMO**  
**UNIPERSONAL; UY**  
(220) 05/11/2024  
(511) **35, 37 y 41**  
(740)

(591) No se reivindican.



---

(210) **568439** (540)  
(730) **Carlos Fabian Ruiz Fagundez; UY**  
(220) 07/11/2024  
(511) **9 (S/D)**  
(740)



(210) **568443** (540)  
(730) **MARZANO PEREZ MARIA**  
**MAGDALENA UNIPERSONAL; UY**  
(220) 07/11/2024  
(511) **29, 35 y 43**  
(740)



---

(210) **568467** (540)  
(730) **JUANICE BOSZCZ; BR**  
(220) 08/11/2024  
(511) **29**  
(740)

**VILLA DORA**

---

(210) **568469** (540)  
(730) **FOODBOX, S.A.; ES**  
(220) 08/11/2024  
(511) **30 (S/D), 35 (S/D) y 43 (S/D)**  
(740)

**SANTAGLORIA**  
Coffee & Bakery

---

(210) **568527** (540)  
(730) **DELIVERY HERO LATAM**  
**MARKETPLACE HOLDING S.A.; UY**  
(220) 11/11/2024  
(511) **35**  
(740)

## PEDIDOSYA ELEVATE

---

(210) **568531** (540)  
(730) **ALBERTO MARTIN SCASSO**  
**VOLONTE; UY**  
(220) 11/11/2024  
(511) **38**  
(740)

(591) Rojo, Blanco



---

(210) **568612** (540)  
(730) **CRISTALPET S.A.; UY**  
(220) 14/11/2024  
(511) **40 (S/D)**  
(740)

(591) verde y azul



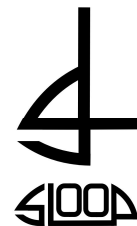
(210) **568614** (540)  
(730) **RODRIGUEZ CARABAJAL ANDREA**  
**KARINA UNIPERSONAL**  
; UY  
(220) 14/11/2024  
(511) **41**  
(740)  
  
(591) Blanco, Negro, Gris



(210) **568618** (540)  
(730) **EUROFRAL PRODUTOS DE HIGIENE**  
**LTDA; BR**  
(220) 14/11/2024  
(511) **3 (S/D) y 5 (S/D)**  
**D)(740)**

## PERSONALIDADE BABY

(210) **568668** (540)  
(730) **LAIN BERSANI CARMEN IRIS**  
**UNIPERSONAL; UY**  
(220) 15/11/2024  
(511) **25 (S/D) y 35 (S/D)**  
(740)  
  
(591) Blanco y Negro





(210) **568669** (540)  
(730) **Marcelo Peña; UY**  
(220) 15/11/2024  
(511) **9**  
(740)

(591) Naranja y gris



---

(210) **568707** (540)  
(730) **GARCIA PINTOS BERISSO MARIA  
JOSEFINA UNIPERSONAL  
; UY**  
(220) 18/11/2024  
(511) **1 (S/D), 21 (S/D) y 22 (S/D)**  
(740)



---

(210) **568718** (540)  
(730) **OPTICA INTERNACIONAL LTDA; UY**  
(220) 19/11/2024  
(511) **35**  
(740)



(210) **568764** (540)  
(730) **ESPINDOLA DE MARTINI HECTOR G**  
**UNIPERSONAL; UY**  
(220) 20/11/2024  
(511) **35**  
(740)

(591) #FFFFFF #000000 #E30613



(210) **568767** (540)  
(730) **BRENCLASS S.A.S.; UY**  
(220) 20/11/2024  
(511) **18, 25 y 35**  
(740)

**VANDERHOLL**

(210) **568772** (540)  
(730) **Lorenzo SAGRA; AR**  
(220) 20/11/2024  
(511) **35 y 43**  
(740)

(591) Bordeaux y Beige



(210) **568774** (540)  
(730) **Meizu Technology Co., Ltd.**; CN  
(220) 20/11/2024  
(511) **9 (S/D) y 12 (S/D)**  
(740)

Flyme *Auto*

---

(210) **568807** (540)  
(730) **MASTERLAND S.A.**; UY  
(220) 21/11/2024  
(511) **9 (S/D) y 35 (S/D)**  
(740)

(591) f0a425, 555c5c, edebd5, e5b461, 959799

 MasterKey

---

(210) **568808** (540)  
(730) **MASTERLAND S.A.**; UY  
(220) 21/11/2024  
(511) **6 (S/D), 9 (S/D) y 35 (S/D)**  
(740)

(591) 22293a, c4e3e7, 7ea7af, 5f7e85, 49656a



(210) **568810** (540)  
(730) **FIYI S A**; UY  
(220) 21/11/2024  
(511) **9**  
(740)

## FAIR MATE

(210) **568816** (540)  
(730) **CASAFORTE S.A.S.**; UY  
(220) 21/11/2024  
(511) **36 y 37**  
(740)

(591) Rojo, negro, amarillo, blanco, celeste



(210) **568843** (540)  
(730) **Durulte S.A.**; UY  
(220) 22/11/2024  
(511) **30**  
(740)

(591) MARRON, ROJO, BLANCO



(210) **568845** (540)  
(730) **FERNANDEZ FAJARDO NICOLAS**  
**ALBERTO UNIPERSONAL; UY**  
(220) 22/11/2024  
(511) **41**  
(740)

(591) #A1C971 #EFAA43 #D4656C #A2C8DB  
#1E1B16 #FFFFFF



---

(210) **568846** (540)  
(730) **DISCOVERY GROUP LATAM SAS; UY**  
(220) 25/11/2024  
(511) **18 y 44**  
(740)



---

(210) **568849** (540)  
(730) **BIOIBERICA, S.A.U.; ES**  
(220) 25/11/2024  
(511) **5 (S/D)**  
(740)

**ENTERO-CHRONIC**

---

(210) **568855** (540)  
(730) **COLMENARES RIVAS ANABELL**  
**UNIPERSONAL; VE**  
(220) 25/11/2024  
(511) **16 (S/D)**  
(740)

(591) DORADO AE8238, NARANJA F05E2B,  
DORADO OSCURO 87603E, BLANCO  
DBDAD1



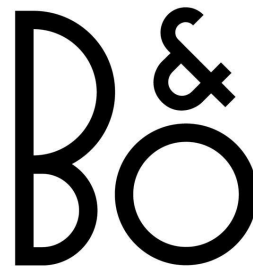
(210) **568856** (540)  
(730) **NOE BONINO, MATIAS; UY**  
(220) 25/11/2024  
(511) **35**  
(740)

(591) ROJO, BLANCO



(210) **568866** (540)  
(730) **Bang & Olufsen A/S; DK**  
(220) 25/11/2024  
(511) **9 (S/D)**  
(740)

(591) 0



(210) **568871** (540)  
(730) **POLENGHI INDUSTRIAS**  
**ALIMENTICIAS LTDA; BR**  
(220) 25/11/2024  
(511) **29 (S/D)**  
(740)

(591) Verde oscuro: Pantone 316 C; Rojo: Pantone  
3517 C; Verde claro: Pantone 347 C; Blanco



---

(210) **568875** (540)  
(730) **Planeta Verde SRL; UY**  
(220) 25/11/2024  
(511) **29 (S/D)**  
(740)

(591) Blanco, negro (#: 1D1D1B), verde ( #:  
00713C), verde ( #: 76B82A), verde (#:  
C9DFAA)



---

(210) **568876** (540)  
(730) **INDUSTRIAL SAN JOSE SAS; UY**  
(220) 25/11/2024  
(511) **32**  
(740)

**ECOLATTE**

---

(210) **568878** (540)  
(730) **Woodmin, s.r.o.**; CZ  
(220) 25/11/2024  
(511) **32 (S/D)**  
(740)

## STAMMGAST

---

(210) **568879** (540)  
(730) **LOGWARE SA**; AR  
(220) 25/11/2024  
(511) **9 (S/D), 39 (S/D) y 42 (S/D)**  
(740)

## WITWOT

---

(210) **568890** (540)  
(730) **FERNANDEZ GALUP ALVARO**  
**MARTIN UNIPERSONAL**; UY  
(220) 25/11/2024  
(511) **44**  
(740)

(591) celeste, azul





(210) **568899** (540)  
(730) **VAN COMO PINA S.R.L.**; AR  
(220) 25/11/2024  
(511) **25**  
(740)  
  
(591) -

The logo consists of the letters "VCP" in a bold, black, sans-serif font. The letters are slightly shadowed, giving them a three-dimensional appearance as if they are floating above a white surface.

---

(210) **568900** (540)  
(730) **PEPSICO, INC.**; US  
(220) 25/11/2024  
(511) **29**  
(740)  
  
(591) Marrón, rojo, amarillo, blanco, beige, negro,  
lila



---

(210) **568902** (540)  
(730) **PEPSICO, INC.**; US  
(220) 25/11/2024  
(511) **29**  
(740)

(591) Marrón, rojo, amarillo, blanco, beige, verde



(210) **568905** (540)  
(730) **URUFARMA S.A.**; UY  
(220) 25/11/2024  
(511) **5**  
(740)

## **BIFEN**

---

(210) **568906** (540)  
(730) **PEPSICO, INC.**; US  
(220) 25/11/2024  
(511) **29**  
(740)

(591) Azul, marrón, rojo, amarillo, blanco, beige



---

(210) **568907** (540)  
(730) **LABORATORIO ELEA PHOENIX S.A.**;  
AR  
(220) 25/11/2024  
(511) **5 (S/D)**  
(740)

## **NEUMOTEROL**

---

(210) **568908** (540)  
(730) **PEPSICO, INC.;** US  
(220) 25/11/2024  
(511) **29**  
(740)

(591) Marrón, rojo, amarillo, blanco, beige, violeta



---

(210) **568912** (540)  
(730) **PEPSICO, INC.;** US  
(220) 25/11/2024  
(511) **29**  
(740)

(591) Marrón, rojo, amarillo, blanco, beige, verde,  
bordo



---

(210) **568913** (540)  
(730) **GAFFFF FESTIVAL LTDA.;** BR  
(220) 25/11/2024  
(511) **35 y 41**  
(740)

(591) VERDE OSCURO, VERDE CLARO, ROJO



(210) **568915** (540)  
(730) **Crystal Mazutti dos Santos; UY**  
(220) 25/11/2024  
(511) **25 (S/D)**  
(740)

(591) BLANCO Y NEGRO



---

(210) **568916** (540)  
(730) **ASOCIACION CIVIL “CAMARA  
URUGUAYA DE DISTRIBUIDORES DE  
COMBUSTIBLES DEL URUGUAY”;** UY  
(220) 25/11/2024  
(511) **35, 39 y 41**  
(740)

(591) CELESTE, AMARILLO, BLANCO



---

(210) **568918** (540)  
(730) **ASOCIACION CIVIL “CAMARA  
URUGUAYA DE DISTRIBUIDORES DE  
COMBUSTIBLES DEL URUGUAY;** UY  
(220) 25/11/2024  
(511) **35, 39 y 41**  
(740)

**CUDCU**

---

(210) **568920** (540)  
(730) **CONTIGO SUEÑO LTDA;** UY  
(220) 25/11/2024  
(511) **35 y 43**  
(740)



---

(210) **568921** (540)  
(730) **Flora Food Global Principal B.V.;** NL  
(220) 25/11/2024  
(511) **35 (S/D) y 43 (S/D)**  
(740)  
(300) UK00004122362 08/11/2024 GB

## FLORA FOOD

---

(210) **568924** (540)  
(730) **GRUPO TRAVERSA S.A.;** UY  
(220) 25/11/2024  
(511) **33**  
(740)

(591) dorado, marrón, gris, negro y blanco



(210) **568926** (540)  
(730) **GRUPO TRAVERSA S.A.**; UY  
(220) 25/11/2024  
(511) **33**  
(740)

(591) dorado, marrón, gris, negro y blanco



---

(210) **568927** (540)  
(730) **FADISOL S.A.**; UY  
(220) 25/11/2024  
(511) **31 y 35**  
(740)

(591) Verde, blanco



---

(210) **568930** (540)  
(730) **Topaz Technologies S.L.**; ES  
(220) 25/11/2024  
(511) **9, 16 y 42**  
(740)

(591) azul oscuro



(210) **568937** (540)  
(730) **AGENCIAS UNIVERSALES S.A.;** CL  
(220) 26/11/2024  
(511) **35, 39 y 42**  
(740)  
  
(591) ROJO

The logo for AGUNSA, featuring the word "AGUNSA" in a bold, red, sans-serif font with a stylized, slightly italicized appearance.

---

(210) **568942** (540)  
(730) **RIAL DELIOTTI MARIA INES**  
**UNIPERSONAL;** UY  
(220) 26/11/2024  
(511) **16, 18, 21, 24, 25, 28 y 35**  
(740)  
  
(591) -

The logo for FLORESTA, featuring a stylized black and white illustration of a plant with several flowers and leaves, positioned above the word "FLORESTA" in a bold, black, sans-serif font.

---

(210) **568944** (540)  
(730) **Adrián Federico Soto Lozano;** AR  
(220) 26/11/2024  
(511) **39 (S/D)**  
(740)

**Expreso Rioplatense**

---

(210) **568946** (540)  
(730) **SILVEIRA HONTOU ANA LAURA**  
**UNIPERSONAL; UY**  
(220) 26/11/2024  
(511) **43**  
(740)

**HONTOU**  
COCINA CASERA

---

(210) **568951** (540)  
(730) **SCHIRMER, NICOLÁS FRANCISCO**  
**MARÍA; AR**  
(220) 26/11/2024  
(511) **9 (S/D)**(740)

**OD HARDEN**  
EYEWEAR

---

(210) **568952** (540)  
(730) **A.V.A. S.A.; AR**  
(220) 26/11/2024  
(511) **29 (S/D)**  
(740)

**COPA DE ORO**

---



(210) **568954** (540)  
(730) **Vorwerk International AG**; CH  
(220) 26/11/2024  
(511) **7 (S/D), 9 (S/D), 11 (S/D), 16 (S/D), 21 (S/D), 35 (S/D), 38 (S/D), 41 (S/D), 42 (S/D) y 43 (S/D)**  
(740)

**COOKIDOO**

---

(210) **568955** (540)  
(730) **Jiangsu General Science Technology Co., Ltd.**; CN  
(220) 26/11/2024  
(511) **12 (S/D)**  
(740)

 **CELIMO**

---

(210) **568956** (540)  
(730) **FEVER LABS, INC.**; US  
(220) 26/11/2024  
(511) **9 (S/D), 35 (S/D) y 41 (S/D)**  
(740)

**fever**

---

(210) **568957** (540)  
(730) **FEVER LABS, INC.;** US  
(220) 26/11/2024  
(511) **41 (S/D)**  
(740)

## CANDLELIGHT

---

(210) **568958** (540)  
(730) **VFA SAS SOCIEDAD POR ACCIONES**  
**SIMPLIFICADA;** UY  
(220) 26/11/2024  
(511) **36 (S/D)**  
(740)

(591) Negro, amarillo y rojo



---

(210) **568959** (540)  
(730) **COMPACTA UY SAS;** UY  
(220) 26/11/2024  
(511) **37**  
(740)



(210) **568967** (540)  
(730) **CABRERA IGLESIAS, ROCIO; UY**  
(220) 26/11/2024  
(511) **25 y 44**  
(740)

(591) Rosado, beige.



---

(210) **568969** (540)  
(730) **ONE WORLD FOOD SAS; UY**  
(220) 26/11/2024  
(511) **30**  
(740)

(591) Rojo, amarillo, negro



---

(210) **568970** (540)  
(730) **Demian Bayley Dominguez; UY**  
(220) 26/11/2024  
(511) **16 (S/D), 25 (S/D) y 41 (S/D)**  
(740)

**SuperUy**

---

(210) **568972** (540)  
(730) **KATARAS SRL SOCIEDAD DE  
RESPONSABILIDAD LIMITADA; UY**  
(220) 26/11/2024  
(511) **37**  
(740)

(591) azul, negro y blanco



(210) **568973** (540)  
(730) **KATARAS SRL SOCIEDAD DE  
RESPONSABILIDAD LIMITADA; UY**  
(220) 26/11/2024  
(511) **41**  
(740)

(591) #EEBD34 #156F1B #64D4F2



(210) **568974** (540)  
(730) **OLIVERA GONZALEZ TATIANA  
NICOLE UNIPERSONAL; UY**  
(220) 26/11/2024  
(511) **41**  
(740)

(591) azul, oro, negro



(210) **568975**  
(730) **Ruben Vázquez; UY**  
(220) 26/11/2024  
(511) **41**  
(740)

(540)

(591) blanco, negro y gris



---

(210) **568976**  
(730) **CORREA LESCANO VERONICA  
BEATRIZ UNIPERSONAL; UY**  
(220) 26/11/2024  
(511) **10**  
(740)

(540)

(591) Fucsia y blanco



---

(210) **568977**  
(730) **MARIÑO BAILLO FERNANDA  
UNIPERSONAL; UY**  
(220) 27/11/2024  
(511) **39**  
(740)

(540)

**soymagicplanner**

---

(210) **568979** (540)  
(730) **Bardanca Michelis Fabian Andres**  
**Unipersonal; UY**  
(220) 27/11/2024  
(511) **36**  
(740)



---

(210) **568980** (540)  
(730) **PUBLIC JOINT STOCK COMPANY**  
**(URALKALI); RU**  
(220) 27/11/2024  
(511) **1 (S/D)**  
(740)

(591) NEGRO

**URALKALI**

---

(210) **568981** (540)  
(730) **SELECT CAR SAS; UY**  
(220) 27/11/2024  
(511) **35**  
(740)

(591) -



(210) **568982** (540)  
(730) **PUBLIC JOINT STOCK COMPANY**  
**(URALKALI); RU**  
(220) 27/11/2024  
(511) **1 (S/D)**  
(740)  
  
(591) NEGRO



---

(210) **568983** (540)  
(730) **PUBLIC JOINT STOCK COMPANY**  
**(URALKALI); RU**  
(220) 27/11/2024  
(511) **1 (S/D)**  
(740)  
  
(591) AZUL, ROJO



---

(210) **568984** (540)  
(730) **PUBLIC JOINT STOCK COMPANY**  
**(URALKALI); RU**  
(220) 27/11/2024  
(511) **1 (S/D)**  
(740)  
  
(591) AZUL, ROJO



---

(210) **568985** (540)  
(730) **CYMACO**; UY  
(220) 27/11/2024  
(511) **7**  
(740)  
  
(591) VERDE, AZUL.



---

(210) **568987** (540)  
(730) **GENTOS S.A.**; AR  
(220) 27/11/2024  
(511) **31 (S/D)**  
(740)

**REGEN**

---

(210) **568989** (540)  
(730) **COMPASS GROUP CHILE  
INVERSIONES II LIMITADA Y  
COMPAÑÍA EN COMANDITA POR  
ACCIONES**; CL  
(220) 27/11/2024  
(511) **35 (S/D) y 36 (S/  
D)**(740)

**VINCI  
COMPASS**

---



(210) **568990** (540)  
(730) **COMPASS GROUP CHILE  
INVERSIONES II LIMITADA Y  
COMPAÑÍA EN COMANDITA POR  
ACCIONES; CL**  
(220) 27/11/2024  
(511) **35 (S/D) y 36 (S/  
D)**(740)

**VINCI COMPASS**

---

(210) **568991** (540)  
(730) **GIANELLI PROPIEDADES SAS; UY**  
(220) 27/11/2024  
(511) **36**  
(740)



---

(210) **568992** (540)  
(730) **VALENTIN HERNANDEZ LTDA; UY**  
(220) 27/11/2024  
(511) **25, 35 y 41**  
(740)

**LOS BUENOS AMIGOS**

---

(210) **568994** (540)  
(730) **The Procter & Gamble Company; US**  
(220) 27/11/2024  
(511) **3 (S/D)**  
(740)

## **DOWNY INTENSE**

---

(210) **568995** (540)  
(730) **Société des Produits Nestlé S.A.; CH**  
(220) 27/11/2024  
(511) **44 (S/D)**  
(740)

## **PATAS EN CASA**

---

(210) **568996** (540)  
(730) **UNIÃO QUÍMICA FARMACÊUTICA  
NACIONAL S.A.; BR**  
(220) 27/11/2024  
(511) **5 (S/D)**  
(740)

## **NEOCOPAN**

---

(210) **568997** (540)  
(730) **JORGE CARREROU GUSTAVO**  
**ALEJANDRO UNIPERSONAL; UY**  
(220) 27/11/2024  
(511) **30 (S/D)**  
(740)

(591) crema y marrón



---

(210) **568999** (540)  
(730) **Takeda Pharmaceuticals International AG;**  
**CH**  
(220) 27/11/2024  
(511) **5 (S/D)**  
(740)  
(300) 16249/2024 - 19/11/2024 CH

**BRIAYSO**

---

(210) **569000** (540)  
(730) **Martin Galante; UY**  
(220) 27/11/2024  
(511) **35 (S/D) y 36 (S/D)**  
(740)

(591) Azul, Blanco, Negro



(210) **569001** (540)  
(730) **YAMAHA HATSUDOKI KABUSHIKI**  
**KAISHA; JP**  
(220) 27/11/2024  
(511) **12 (S/D)**  
(740)  
(300) 2024-062169 10/06/2024 JP

## BLUE CORE

---

(210) **569002** (540)  
(730) **Takeda Pharmaceuticals International AG;**  
**CH**  
(220) 27/11/2024  
(511) **5 (S/D)**  
(740)  
(300) 16252/2024 19/11/2024 CH

## POZBELO

---

(210) **569003** (540)  
(730) **GIORGIO ARMANI S.P.A.; IT**  
(220) 27/11/2024  
(511) **3 (S/D)**  
(740)  
  
(591) 0

GIORGIO ARMANI  
red bloom  
*passione*

---

(210) **569005** (540)  
(730) **GLADYS MARIA TATO VÁZQUEZ; UY**  
(220) 27/11/2024  
(511) **41 y 44**  
(740)

## GLADYS TATO

---

(210) **569006** (540)  
(730) **RONCHI, ALBERTO MARIO; AR**  
(220) 27/11/2024  
(511) **29**  
(740)

(591) NEGRO, BLANCO, ROJO, VERDE



---

(210) **569007** (540)  
(730) **Farmatec Uruguay S.A.; UY**  
(220) 27/11/2024  
(511) **3, 5, 31 y 35**  
(740)

(591) verde, negro



(210) **569008** (540)  
(730) **COOPERATIVA NACIONAL DE  
PRODUCTORES DE LECHE  
(CONAPROLE); UY**  
(220) 27/11/2024  
(511) **38 y 41**  
(740)  
  
(591) Azul: Pant. Reflex Blue, Verde: Pant. 368



(210) **569010** (540)  
(730) **Boehringer Ingelheim International  
GmbH; DE**  
(220) 27/11/2024  
(511) **5 (S/D)(740)**  
  
(591) Rubine Red



(210) **569011** (540)  
(730) **Samsung Electronics Co., Ltd.; KR**  
(220) 27/11/2024  
(511) **9 (S/D) y 42 (S/D)**  
(740)  
(300) 0092636 25/06/2024 JM

**Hemosoo**

(210) **569012** (540)  
(730) **CENTRAL SHOP S.A.S.**; UY  
(220) 27/11/2024  
(511) **9**  
(740)

(591) AZUL, ROJO, GRIS, TODOS EN  
DISTINTOS TONOS, BLANCO



---

(210) **569013** (540)  
(730) **TURAN BOYA SANAYI VE TICARET  
LIMITED SIRKETI**; TR  
(220) 27/11/2024  
(511) **2 (S/D) y 16 (S/D)**  
(740)



---

(210) **569017** (540)  
(730) **Claro S.A.**; BR  
(220) 27/11/2024  
(511) **35 (S/D) y 42 (S/  
D)**(740)

(591) Rojo



(210) **569018** (540)  
(730) **Claro S.A.**; BR  
(220) 27/11/2024  
(511) **35 (S/D) y 42 (S/D)**(740)

(591) Rojo



---

(210) **569019** (540)  
(730) **DEL MONTE FOODS CORPORATION II INC.**; US  
(220) 28/11/2024  
(511) **30 (S/D)**  
(740)

**JOYBA**

---

(210) **569020** (540)  
(730) **GALLETAS ARTIACH, S.A.**; ES  
(220) 28/11/2024  
(511) **30 (S/D)**  
(740)

(591) Azul claro, azul oscuro, rojo y blanco





(210) **569028** (540)  
(730) **EUROFARMA URUGUAY S.A.; UY**  
(220) 28/11/2024  
(511) **5**  
(740)

## NEUMONIL

---

(210) **569029** (540)  
(730) **BAYARDI, DANIEL; UY**  
(220) 28/11/2024  
(511) **21**  
(740)

(591) Pantone 630C, NEGRO, BLANCO



---

(210) **569032** (540)  
(730) **TECNODUL S.A; UY**  
(220) 28/11/2024  
(511) **9 (S/D)**  
(740)

(591) 0



OSPON

---

(210) **569034** (540)  
(730) **OPTICA CASA CENTRO SAS**  
**SOCIEDAD POR ACCIONES**  
**SIMPLIFICADA; UY**  
(220) 28/11/2024  
(511) **9, 41 y 44**  
(740)



---

(210) **569037** (540)  
(730) **Facundo Nicolas Legunda; AR**  
(220) 28/11/2024  
(511) **41**  
(740)



---

(210) **569038** (540)  
(730) **Videotimes Technology(Hubei) Co.,Ltd;**  
**CN**  
(220) 28/11/2024  
(511) **9 (S/D)**  
(740)

HelloBaby

---

(210) **569039**  
(730) **MA, WEI ZHOU**; CN  
(220) 28/11/2024  
(511) **3 (S/D)**  
(740)

(540)

**QIBEST**

---

(210) **569040**  
(730) **Cuba Libre Products Inc**; PA  
(220) 28/11/2024  
(511) **33 (S/D)**  
(740)

(540)



---

(210) **569041**  
(730) **ASIA LS HOLDINGS PTE.LTD.**; SG  
(220) 28/11/2024  
(511) **3 (S/D)**  
(740)

(540)

**Maison de MilleFée**

---

(210) **569043** (540)  
(730) **De Los Horneros SAS; UY**  
(220) 28/11/2024  
(511) **30 y 43**  
(740)



---

(210) **569045** (540)  
(730) **PEPSICO, INC.; US**  
(220) 28/11/2024  
(511) **32**  
(740)

**PEPSI ZERO**

---

(210) **569047** (540)  
(730) **STOKELY-VAN CAMP, INC.; US**  
(220) 28/11/2024  
(511) **32**  
(740)

**GATORADE ZERO**

---

(210) **569050** (540)  
(730) **M QUEST GESTORA DE MARCAS**  
**LTDA; BR**  
(220) 28/11/2024  
(511) **8 (S/D)**  
(740)



---

(210) **569052** (540)  
(730) **Salesforce, Inc; US**  
(220) 28/11/2024  
(511) **9 y 42**  
(740)  
(300) 0092647 26/07/2024 JM

**AGENTFORCE**

---

(210) **569054** (540)  
(730) **LABORATORIOS FERRINI S.A.I.C.E.I.;**  
**AR**  
(220) 28/11/2024  
(511) **5 (S/D)**  
(740)

**PICA PROTECT**

---

(210) **569056** (540)  
(730) **VIVO MOBILE COMMUNICATION  
CO., LTD.;** CN  
(220) 28/11/2024  
(511) **9 (S/D)**  
(740)  
  
(591) -

**JOVI**

---

(210) **569057** (540)  
(730) **CHOICE HOTELS INTERNATIONAL,  
INC.;** US  
(220) 28/11/2024  
(511) **43 (S/D)**  
(740)

**RADISSON INDIVIDUALS**

---

(210) **569058** (540)  
(730) **PAYPAL, INC.;** US  
(220) 28/11/2024  
(511) **9 (S/D), 35 (S/D), 36 (S/D) y 42 (S/  
D)**(740)  
(300) 0092952 16/08/2024 JM



(210) **569060** (540)  
(730) **SOFTYS S.A.**; CL  
(220) 28/11/2024  
(511) **5 (S/D)**  
(740)

**Ladysoft**

---

(210) **569061** (540)  
(730) **SOFTYS S.A.**; CL  
(220) 28/11/2024  
(511) **3 (S/D) y 5 (S/D)**  
(740)

(591) tonos de plata, tonos de gris, tonos de azul y blanco



---

(210) **569062** (540)  
(730) **Duna Enterprises SL**; ES  
(220) 28/11/2024  
(511) **3**  
(740)



(210) **569063** (540)  
(730) **SOFTYS S.A.**; CL  
(220) 28/11/2024  
(511) **3 (S/D)**  
(740)

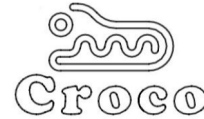
(591) tonos de azul y blanco.



---

(210) **569064** (540)  
(730) **Miguel Jacquet y Leonardo Severino Polo;**  
AR  
(220) 28/11/2024  
(511) **21 (S/D)**  
(740)

(591) negro, blanco, gris oscuro



---

(210) **569065** (540)  
(730) **SOFTYS S.A.**; CL  
(220) 28/11/2024  
(511) **10 (S/D)**  
(740)

(591) tonos de rosa, tonos de fucsia, naranja,  
amarillo y blanco.





(210) **569066** (540)  
(730) **BLAU FARMACÉUTICA S.A.**; BR  
(220) 28/11/2024  
(511) **5**  
(740)

## PENTOTHAL

---

(210) **569067** (540)  
(730) **Duna Enterprises SL**; ES  
(220) 28/11/2024  
(511) **3**  
(740)



---

(210) **569068** (540)  
(730) **LOS PATRICIOS S R L**; UY  
(220) 28/11/2024  
(511) **30**  
(740)

## PAJARITO

---

(210) **569069** (540)  
(730) **Duna Enterprises SL; ES**  
(220) 28/11/2024  
(511) **3**  
(740)



(210) **569070** (540)  
(730) **Ricardo Ribatto Crespo; AR**  
(220) 28/11/2024  
(511) **12**  
(740)

**Hawk**

(210) **569072** (540)  
(730) **LANECOR S.A.; UY**  
(220) 28/11/2024  
(511) **33**  
(740)

**OLD CRAFT**

(210) **569073** (540)  
(730) **DIPIAN SAS SOCIEDAD POR  
ACCIONES SIMPLIFICADA; UY**  
(220) 28/11/2024  
(511) **3 y 35**  
(740)

(591) azul, blanco y oro



---

(210) **569074** (540)  
(730) **SUAREZ GOMEZ GUSTAVO CESAR  
UNIPERSONAL; UY**  
(220) 28/11/2024  
(511) **35**  
(740)

(591) #CAA15A #39261B



---

(210) **569078** (540)  
(730) **DANDENON SRL; UY**  
(220) 29/11/2024  
(511) **42 (S/D)**  
(740)

(591) BLANCO Y NEGRO



---

(210) **569079** (540)  
(730) **Nokian Tyres plc**; FI  
(220) 29/11/2024  
(511) **12 (S/D)**  
(740)  
(300) 019039427 11/06/2024 EM

## COMBI KING

---

(210) **569081** (540)  
(730) **RAYMAT S.A.**; UY  
(220) 29/11/2024  
(511) **29**  
(740)

## EXTRA LA CONSTANCIA

---

(210) **569083** (540)  
(730) **MONTE CABLEVIDEO S.A.**; UY  
(220) 29/11/2024  
(511) **35, 38 y 41**  
(740)



(210) **569084** (540)  
(730) **MONTE CABLEVIDEO S.A.**; UY  
(220) 29/11/2024  
(511) **35, 38 y 41**  
(740)



---

(210) **569085** (540)  
(730) **MARIA VIRGINIA VALIÑO BAZZANO**;  
UY  
(220) 29/11/2024  
(511) **44**  
(740)

(591) Rojo, negro, blanco



---

(210) **569086** (540)  
(730) **Spribe OÜ**; EE  
(220) 29/11/2024  
(511) **9 (S/D), 28 (S/D), 41 (S/D) y 42 (S/D)**  
(740)



(210) **569087** (540)  
(730) **MEZEK SRL**; UY  
(220) 29/11/2024  
(511) **7 y 35**  
(740)



---

(210) **569088** (540)  
(730) **FERREIRA LEONE SILVIA MARIA**  
**UNIPERSONAL**; UY  
(220) 29/11/2024  
(511) **14**  
(740)  
  
(591) Marrón

---

(210) **569089** (540)  
(730) **SOTO SILVA SANTIAGO EZEQUIEL**  
**UNIPERSONAL**; UY  
(220) 29/11/2024  
(511) **9, 12, 28 y 35**  
(740)

**FLYON**

---

(210) **569090** (540)  
(730) **MESSINA SCOLARO MARIA DEL  
CARMENA UNIPERSONAL; UY**  
(220) 29/11/2024  
(511) **41**  
(740)

(591) rojo, naranja, verde, amarillo, negro y blanco



---

(210) **569094** (540)  
(730) **FIDEMAR S.A.; UY**  
(220) 02/12/2024  
(511) **11, 21 y 35**  
(740)

(591) Verde, blanco, verde



---

(210) **569095** (540)  
(730) **CASTRO, MATÍAS; UY**  
(220) 02/12/2024  
(511) **25**  
(740)

(591) No se reivindican.



(210) **569096** (540)  
(730) **TOLKIR S.A.**; UY  
(220) 02/12/2024  
(511) **35**  
(740)

## FANS DE LOS LADRILLOS

(210) **569098** (540)  
(730) **PILON SCHULTZ CRISTINA**  
**UNIPERSONAL**; UY  
(220) 02/12/2024  
(511) **41 (S/D)**  
(740)  
  
(591) Verde



(210) **569101** (540)  
(730) **Guangzhou Aisei Biotechnology Co., Ltd;**  
CN  
(220) 02/12/2024  
(511) **3 (S/D)**  
(740)

**SADOER**



(210) **569105** (540)  
(730) **CABRERA DA SILVA CARMEN ROSA**  
**UNIPERSONAL; UY**  
(220) 02/12/2024  
(511) **35**  
(740)  
  
(591) AMARILLO, AZUL, VERDE, BLANCO



---

(210) **569106** (540)  
(730) **Verisure Sàrl; CH**  
(220) 02/12/2024  
(511) **9 (S/D) y 45 (S/D)**  
(740)  
(300) EM 019043314 19/06/2024 EM

**VERISURE PRO**

---

(210) **569107** (540)  
(730) **CAUPLAS S.R.L.; AR**  
(220) 02/12/2024  
(511) **17**  
(740)  
  
(591) AZUL, GRIS, NEGRO, BLANCO



(210) **569109** (540)  
(730) **Corporación Primax S.A.**; PE  
(220) 02/12/2024  
(511) **4 (S/D)**  
(740)

(591) Pantone 1235 C, Pantone 1505 C, y Pantone  
2736 C.



---

(210) **569111** (540)  
(730) **Corporación Primax S.A.**; PE  
(220) 02/12/2024  
(511) **35 (S/D)**  
(740)

(591) Negro y naranja



---

(210) **569113** (540)  
(730) **PONGIS SARTALUDI ALEXIS FABIAN**  
**UNIPERSONAL**; UY  
(220) 02/12/2024  
(511) **36**  
(740)

(591) CYMK - 70/11/30/0; CYMK - 0000; CYMK  
- 59/49/49/42



(210) **569114** (540)  
(730) **Kapman AB**; SE  
(220) 02/12/2024  
(511) **7 (S/D), 8 (S/D), 9 (S/D), 12 (S/D) y 20 (S/D)**(740)

(591) naranja, negro



---

(210) **569118** (540)  
(730) **SUMERU AYURVEDA S.A.**; AR  
(220) 02/12/2024  
(511) **29 (S/D) y 30 (S/D)**  
(740)

**LADDU BAR**

---

(210) **569119** (540)  
(730) **Beatriz Miguez**; UY  
(220) 02/12/2024  
(511) **25 (S/D)**  
(740)

**Pantaneiro**

---

(210) **569120** (540)  
(730) **MACHADO MACHADO ANA LAURA**  
**UNIPERSONAL; UY**  
(220) 02/12/2024  
(511) **41 (S/D)**  
(740)

(591) naranja (F7931E) y gris (676766)



---

(210) **569124** (540)  
(730) **MARISTAN RODRIGUEZ GABY**  
**CHRISTINE UNIPERSONAL**  
**; UY**  
(220) 03/12/2024  
(511) **25 (S/D)**  
(740)

**ENGLARTIS**

---

(210) **569125** (540)  
(730) **Juan María Etchebarne Diez; UY**  
(220) 03/12/2024  
(511) **5 (S/D)**  
(740)

(591) Azul, blanco

**HemoVac A**

---

(210) **569126** (540)  
(730) **Juan María Etchebarne Diez; UY**  
(220) 03/12/2024  
(511) **5 (S/D)**  
(740)  
  
(591) Rojo, blanco.

**HemoVac C**

---

(210) **569127** (540)  
(730) **MEDEROS RUIZ, MARY ESTHER; UY**  
(220) 03/12/2024  
(511) **20**  
(740)  
  
(591) Rojo y blanco



---

(210) **569131** (540)  
(730) **Enrique Medina; UY**  
(220) 03/12/2024  
(511) **35**  
(740)  
  
(591) azul, celeste, amarillo



(210) **569136** (540)  
(730) **Leticia Vayra Naya**; UY  
(220) 03/12/2024  
(511) **25**  
(740)

(591) Blanco y Negro



---

(210) **569138** (540)  
(730) **CAVALLARO S.A.C. E I.**; PY  
(220) 03/12/2024  
(511) **3 (S/D)**  
(740)

(591) PANTONE ORO 872, BLANCO

**Sole Mio**

---

(210) **569139** (540)  
(730) **CAVALLARO S.A.C. E I.**; PY  
(220) 03/12/2024  
(511) **3 (S/D)**  
(740)

**AGRICULTOR**

---

(210) **569140** (540)  
(730) **Nokian Tyres plc**; FI  
(220) 03/12/2024  
(511) **12 (S/D)**  
(740)  
(300) EM 019039528 11/06/2024 EM

## AGILE KING

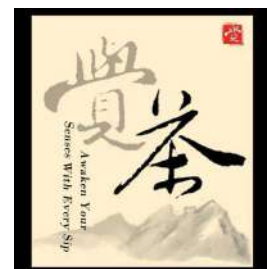
---

(210) **569141** (540)  
(730) **VIRBAC S.A.**; FR  
(220) 03/12/2024  
(511) **3 (S/D), 10 (S/D) y 31 (S/D)**(740)  
(591) ROJO, AZUL, BLANCO



---

(210) **569142** (540)  
(730) **CHIN I TSAI**; TW  
(220) 03/12/2024  
(511) **30**  
(740)



(210) **569147** (540)  
(730) **Spribe OÜ**; EE  
(220) 03/12/2024  
(511) **9 (S/D), 28 (S/D), 41 (S/D) y 42 (S/D)**(740)

## AVIATOR

---

(210) **569148** (540)  
(730) **NANSEN INSTRUMENTOS DE  
PRECISÃO LTDA**; BR  
(220) 03/12/2024  
(511) **9 (S/D)**  
(740)



---

(210) **569149** (540)  
(730) **NANSEN INSTRUMENTOS DE  
PRECISÃO LTDA**; BR  
(220) 03/12/2024  
(511) **9 (S/D)**  
(740)





(210) **569152** (540)  
(730) **GRUPOESTE S.R.L.**; UY  
(220) 03/12/2024  
(511) **37 y 42**  
(740)

**GRUPOESTE SRL**

---

(210) **569153** (540)  
(730) **Carolina Herrera Ltd.**; US  
(220) 03/12/2024  
(511) **3 (S/D)**  
(740)  
(300) 4270451 06/06/2024 ES

**BE LOUD BE FREE**

---

(210) **569154** (540)  
(730) **RODRIGUEZ MARZANO MARTIN**  
**ANASTACIO UNIPERSONAL**; UY  
(220) 03/12/2024  
(511) **37 y 42**  
(740)

(591) BLANCO, ROJO, GRIS, NEGRO



(210) **569156** (540)  
(730) **IZTIC S.R.L. SOCIEDAD DE  
RESPONSABILIDAD LIMITADA; UY**  
(220) 03/12/2024  
(511) **28**  
(740)



---

(210) **569157** (540)  
(730) **CAIO SAS; UY**  
(220) 03/12/2024  
(511) **29, 30, 32, 35 y 43**  
(740)

(591) Bordó, blanco.



---

(210) **569160** (540)  
(730) **GOLDUP SAS; UY**  
(220) 03/12/2024  
(511) **9**  
(740)

(591) #1F3D82, #245CA8, #F4981C, #FECB38



(210) **569161** (540)  
(730) **U.S. Tsubaki Holdings, Inc.;** US  
(220) 03/12/2024  
(511) **7 (S/D) y 12 (S/D)**  
(740)  
(300) 98/780635 01/10/2024 US

## **SCREW LOCK LINK**

---

(210) **569162** (540)  
(730) **U.S. Tsubaki Holdings, Inc.;** US  
(220) 03/12/2024  
(511) **7 (S/D) y 12 (S/D)**  
(740)  
(300) 98/593623 10/06/2024 US

## **SMART CONNECT**

---

(210) **569163** (540)  
(730) **ZHENGZHOU NISSAN AUTOMOBILE**  
**CO., LTD.;** CN  
(220) 03/12/2024  
(511) **12 (S/D)**  
(740)

## **ZNAZ9**

---

(210) **569165** (540)  
(730) **RIZOBACTER ARGENTINA S.A.**; AR  
(220) 03/12/2024  
(511) **1, 5, 35 y 44**  
(740)  
  
(591) CELESTE, VERDE



---

(210) **569166** (540)  
(730) **Taizhou Bison Machinery Co., Ltd**; CN  
(220) 03/12/2024  
(511) **7 (S/D)**  
(740)  
  
(591) 0

BISON

---

(210) **569167** (540)  
(730) **Flora Food Global Principal B.V.**; NL  
(220) 03/12/2024  
(511) **29 (S/D), 35 (S/D) y 43 (S/D)**  
(740)  
(300) 61064 08/08/2024 TT  
(591) VERDE OSCURO



(210) **569170** (540)  
(730) **Maria Pérez; UY**  
(220) 04/12/2024  
(511) **14 (S/D)**  
(740)

(591) Beige blanco negro



---

(210) **569178** (540)  
(730) **Neri Alejandro Rodríguez Taborda; UY**  
(220) 04/12/2024  
(511) **35 y 37**  
(740)

(591) Celeste, negro, blanco



---

(210) **569191** (540)  
(730) **Neuberger Berman Group LLC; US**  
(220) 04/12/2024  
(511) **36 (S/D)**  
(740)  
(300) 98876072 27/11/2024 US

**NEUBERGER**

---

(210) **569192** (540)  
(730) **WANG Xicheng**; CN  
(220) 04/12/2024  
(511) **3 (S/D) y 21 (S/D)**  
(740)

Sweetbeauty

---

(210) **569193** (540)  
(730) **Sol de Janeiro IP, Inc.**; US  
(220) 04/12/2024  
(511) **3 (S/D)**  
(740)  
(300) 019041156 14/06/2024 EM

**BODY BADALADA**

---

(210) **569197** (540)  
(730) **TECNODUL S.A**; UY  
(220) 04/12/2024  
(511) **7 y 9**  
(740)  
  
(591) 0

 **LEDSTAR**

(210) **569200** (540)  
(730) **DT IMPORTACIONES S.R.L.**; UY  
(220) 04/12/2024  
(511) **2 y 17**  
(740)

(591) Amarillo, blanco, naranja, rojo, negro.



---

(210) **569201** (540)  
(730) **Glenmark Specialty S.A.**; CH  
(220) 04/12/2024  
(511) **5 (S/D)**  
(740)

**QINHAYO**

---

(210) **569209** (540)  
(730) **PGU URUGUAY SAS SOCIEDAD POR ACCIONES SIMPLIFICADA**; UY  
(220) 05/12/2024  
(511) **17**  
(740)

(591) gris, blanco y celeste



(210) **569210** (540)

(730) **PGU URUGUAY SAS SOCIEDAD POR ACCIONES SIMPLIFICADA; UY**

(220) 05/12/2024

(511) **35**

(740)

(591) gris, blanco y celeste



(210) **569213** (540)

(730) **SAINT-GOBAIN TRANSFORMADOS, S.A.; ES**

(220) 05/12/2024

(511) **17 (S/D)**

(740)



(210) **569217** (540)

(730) **EDITORIAL SUDAMERICANA URUGUAYA S.A.; UY**

(220) 05/12/2024

(511) **9**

(740)

**GRIJALBO**



(210) **569222**

(540)

(730) **EDITORIAL SUDAMERICANA  
URUGUAYA S.A.; UY**

(220) 05/12/2024

(511) **9**

(740)

(591) No se reivindican colores



---

(210) **569227**

(540)

(730) **Shenzhen Sunlong Technology Co., Ltd.;**  
CN

(220) 05/12/2024

(511) **9 (S/D)**

(740)



---

(210) **569229**

(540)

(730) **Acino International AG; CH**

(220) 05/12/2024

(511) **5 (S/D)**

(740)

**ACINO**

---

(210) **569231** (540)  
(730) **LUIS ALBERTO MALAMUTE; AR**  
(220) 05/12/2024  
(511) **35 (S/D)**  
(740)

(591) azul gris blanco



---

(210) **569234** (540)  
(730) **JOLPREK S.A.; UY**  
(220) 06/12/2024  
(511) **45**  
(740)

**INTEGRIA**

---

(210) **569235** (540)  
(730) **SIMI BARCELO GASTON**  
**UNIPERSONAL; UY**  
(220) 06/12/2024  
(511) **7, 9, 12 y 16**  
(740)



(210) **569236** (540)  
(730) **SIMI BARCELO GASTON**  
**UNIPERSONAL; UY**  
(220) 06/12/2024  
(511) **7, 9, 12 y 25**  
(740)



---

(210) **569237** (540)  
(730) **DOLDAN GONZALEZ, LIZ PAOLA**  
**FLORINDA; PY**  
(220) 06/12/2024  
(511) **35 (S/D)**  
(740)

**NEW ZONE**

---

(210) **569238** (540)  
(730) **MIKAELA HUVATT MARTINEZ; UY**  
(220) 06/12/2024  
(511) **35 y 41 (S/D)**  
(740)

(591) Dorado - Marron



(210) **569239** (540)  
(730) **SIMI BARCELO GASTON**  
**UNIPERSONAL; UY**  
(220) 06/12/2024  
(511) **9, 12 y 28**  
(740)

**A2B**

---

(210) **569245** (540)  
(730) **FADISOL S.A.; UY**  
(220) 06/12/2024  
(511) **1**  
(740)

**ECOCAL**

---

(210) **569246** (540)  
(730) **Luis Emilio Franco; UY**  
(220) 06/12/2024  
(511) **36 y 37**  
(740)

(591) blanco y negro

**bøhouse**

---

(210) **569247** (540)  
(730) **FADISOL S.A.**; UY  
(220) 06/12/2024  
(511) **1**  
(740)

## ECOCALPRO

---

(210) **569253** (540)  
(730) **OSSCA AUTO PARTS IMP. & EXP. CO.,**  
**LTD.**; CN  
(220) 06/12/2024  
(511) **7 (S/D), 9 (S/D) y 12 (S/**  
**D)**(740)  
  
(591) 0

## OSTEAM

---

(210) **569254** (540)  
(730) **LABORATORIO ELEA PHOENIX S.A.**;  
**AR**  
(220) 06/12/2024  
(511) **5 (S/D)**  
(740)

(591) PANTONE 286C, PANTONE 3005C,  
PANTONE 2197C

Mixumab



(210) **569255** (540)  
(730) **LABORATORIO ELEA PHOENIX S.A.;**  
AR  
(220) 06/12/2024  
(511) **5 (S/D)**  
(740)

(591) PANTONE 286C, PANTONE 3005C,  
PANTONE 2197C



(210) **569256** (540)  
(730) **Shenzhen Sunlong Technology Co., Ltd.;**  
CN  
(220) 06/12/2024  
(511) **9 (S/D)**  
(740)

**SUNLÔNG**

(210) **569257** (540)  
(730) **PUIG FRANCE (A French société par**  
**actions simplifiée); FR**  
(220) 06/12/2024  
(511) **3 (S/D) y 25 (S/D)(740)**  
(300) 5065136 25/06/2024 FR  
(591) 0



(210) **569259** (540)  
(730) **CARMIX S.A.**; UY  
(220) 06/12/2024  
(511) **29, 30 y 31**  
(740)

**CARMIX**

---

(210) **569260** (540)  
(730) **UNICAMPO URUGUAY S.R.L.**; UY  
(220) 06/12/2024  
(511) **9, 42 y 44**  
(740)

(591) Verde y azul, blanco y negro



---

(210) **569267** (540)  
(730) **LEDESMA PEREIRA JENNIFER  
DAIENE UNIPERSONAL**; UY  
(220) 06/12/2024  
(511) **41**  
(740)

(591) verde y blanco



(210) **569268** (540)  
(730) **LABORATORIO LIBRA S.A.**; UY  
(220) 09/12/2024  
(511) **5**  
(740)

## RAPALUXIN

---

(210) **569269** (540)  
(730) **GABRIELA ZABALETA STIRLING**  
**Unipersonal**; UY  
(220) 09/12/2024  
(511) **41**  
(740)

(591) En la gama del verde, rojo, rosado, naranja,  
amarillo, celeste, marrón, gris y blanco.



---

(210) **569270** (540)  
(730) **TUTEUR S.A.C.I.F.I.A.**; AR  
(220) 09/12/2024  
(511) **5 (S/D)**  
(740)

## ERLAMIDA TUTEUR

---



(210) **569271**

(540)

(730) **TUTEUR S.A.C.I.F.I.A.**; AR

(220) 09/12/2024

(511) **5 (S/D)**

(740)

## **FANIDIN TUTEUR**

---

(210) **569272**

(540)

(730) **TUTEUR S.A.C.I.F.I.A.**; AR

(220) 09/12/2024

(511) **5 (S/D)**

(740)

## **KYMONOD TUTEUR**

---

(210) **569273**

(540)

(730) **TUTEUR S.A.C.I.F.I.A.**; AR

(220) 09/12/2024

(511) **5 (S/D)**

(740)

## **TIRIMIT TUTEUR**

---

(210) **569274** (540)  
(730) **TUTEUR S.A.C.I.F.I.A.**; AR  
(220) 09/12/2024  
(511) **5 (S/D)**  
(740)

## **MIGLASTA TUTEUR**

---

(210) **569275** (540)  
(730) **TUTEUR S.A.C.I.F.I.A.**; AR  
(220) 09/12/2024  
(511) **5 (S/D)**  
(740)

## **LUNIBRIX TUTEUR**

---

(210) **569276** (540)  
(730) **TUTEUR S.A.C.I.F.I.A.**; AR  
(220) 09/12/2024  
(511) **5 (S/D)**  
(740)

## **LIGLUTER TUTEUR**

---

(210) **569277** (540)  
(730) **NANSEN INSTRUMENTOS DE  
PRECISÃO LTDA; BR**  
(220) 09/12/2024  
(511) **9 (S/D)**  
(740)

***nansen***

---

(210) **569278** (540)  
(730) **DV Trusted Partners S.A.; UY**  
(220) 09/12/2024  
(511) **41**  
(740)

(591) Azul: R:66 G:88 B:245 - R:54 G:73 B:201 -  
R:47 G:62 B:172 - R:34 G:45 B:126 - R:25  
G:34 B:94



---

(210) **569279** (540)  
(730) **SALGADO, ROCÍO CONSTANZA y  
SALGADO, GUIDO PATRICIO; AR**  
(220) 09/12/2024  
(511) **37**  
(740)

(591) No se reivindican.



(210) **569284** (540)  
(730) **ENDEAVOR URUGUAY; UY**  
(220) 09/12/2024  
(511) **41**  
(740)  
  
(591) #F3DA80 - #CCCBCB - #00636C



---

(210) **569286** (540)  
(730) **Guangzhou Aisei Biotechnology Co., Ltd;**  
CN  
(220) 09/12/2024  
(511) **3 (S/D)**  
(740)

**FAYANKOU**

---

(210) **569287** (540)  
(730) **Emsland-Stärke GmbH; DE**  
(220) 09/12/2024  
(511) **1 (S/D) y 29 (S/D)**  
(740)  
  
(591) Azul, verde



(210) **569289**  
(730) **FAMINTER S.A.**; UY  
(220) 09/12/2024  
(511) **5 y 10**  
(740)

(540)

## Parchedol

---

(210) **569290**  
(730) **Chongqing Zhangxue Motorcycle Industry**  
**Co., Ltd.**; CN  
(220) 09/12/2024  
(511) **12 (S/D)**(740)

(540)



---

(210) **569291**  
(730) **Grupo Bongiovanni S.A.**; AR  
(220) 09/12/2024  
(511) **31 (S/D)**  
(740)

(540)



(210) **569294** (540)  
(730) **AFOX CORPORATION LIMITED; CN**  
(220) 09/12/2024  
(511) **9 (S/D)**  
(740)

The logo for AFOX, featuring the word "AFOX" in a bold, italicized, sans-serif font.

---

(210) **569295** (540)  
(730) **Shenzhen Vstarcam Technology co., Ltd.;**  
CN  
(220) 09/12/2024  
(511) **9 (S/D)**  
(740)

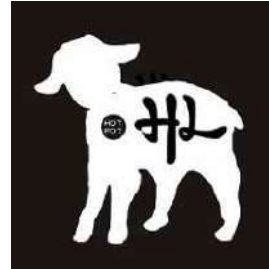
The logo for Vstarcam, featuring a stylized blue and white "V" icon followed by the word "STARCAM" in a bold, sans-serif font.

---

(210) **569297** (540)  
(730) **Softys Brasil Ltda; BR**  
(220) 09/12/2024  
(511) **3 (S/D) y 5 (S/D)(740)**

The logo for LOOPING, featuring the word "LOOPING" in a bold, sans-serif font.

(210) **569304** (540)  
(730) **Inner Mongolia Happy Lamb Restaurant  
Management Co., Ltd.;** CN  
(220) 09/12/2024  
(511) **43 (S/D)**  
(740)  
  
(591) 0



---

(210) **569305** (540)  
(730) **Inner Mongolia Happy Lamb Restaurant  
Management Co., Ltd.;** CN  
(220) 09/12/2024  
(511) **30 (S/D)**  
(740)  
  
(591) 0



---

(210) **569306** (540)  
(730) **Inner Mongolia Happy Lamb Restaurant  
Management Co., Ltd.;** CN  
(220) 09/12/2024  
(511) **43 (S/D)**  
(740)  
  
(591) 0



(210) **569307** (540)  
(730) **TOMAS DOGLIANI; AR**  
(220) 09/12/2024  
(511) **36 (S/D)**  
(740)

(591) BLANCO Y NEGRO



(210) **569310** (540)  
(730) **CLD S.R.L. y GERMAN OMAR**  
**VICHERA; AR**  
(220) 09/12/2024  
(511) **33**  
(740)

(591) 0



(210) **569313** (540)  
(730) **CLD S.R.L. y GERMAN OMAR**  
**VICHERA; AR**  
(220) 09/12/2024  
(511) **33**  
(740)

(591) 0





***Frases Publicitarias Solicitadas***(210) **568867**

(540)

(730) **THE COCA-COLA COMPANY; US**

(220) 25/11/2024

(511) **32**

(740)

**COMPARTE EL SABOR EN  
TUS COMIDAS**

---

  
(210) **568868**

(540)

(730) **THE COCA-COLA COMPANY; US**

(220) 25/11/2024

(511) **32**

(740)

**DESTAPA UNA COCA-COLA.  
DISFRUTA EL MOMENTO**

---

  
(210) **568869**

(540)

(730) **THE COCA-COLA COMPANY; US**

(220) 25/11/2024

(511) **32**

(740)

**DIA EN FAMILIA, ASADO,  
COCA-COLA**

---

(210) **568870** (540)  
(730) **THE COCA-COLA COMPANY; US**  
(220) 25/11/2024  
(511) **32**  
(740)

**VA BIEN CON TU BOLSILLO Y  
TUS COMIDAS**

---

(210) **569171** (540)  
(730) **PINO CERRUDO SHIRLEY CRISTINA  
UNIPERSONAL**  
; UY  
(220) 04/12/2024  
(511) **2 (S/D) y 24 (S/D)**  
(740)

(591) Todos



---

(210) **569218** (540)  
(730) **INDUSTRIAS BAHIA S.A.; UY**  
(220) 05/12/2024  
(511) **35**  
(740)

**Café Bahía, café, café.**

---

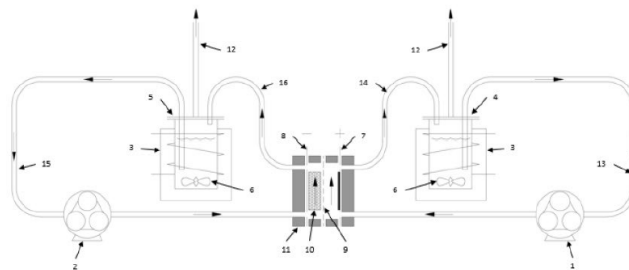
## SOLICITUDES DE PATENTES DE INVENCION

(19) Dirección Nacional de la Propiedad Industrial – URUGUAY

(12) Invención

(11) UY a/040301

- (51) **Clasificación Internacional:** B 01J 19/00(2006.01), C 25C 1/00(2006.01)
- (22) **Fecha de presentación:** 07/06/2023
- (30) **Datos de prioridad:**
- (71) **Solicitante:** Fortescue Future Industries Pty Ltd [AU]
- (72) **Inventor:** Soheila MOHAMMADZADEHMOGHADAM [AU]; Miles PAGE [AU]; Colin Suk Mo KANG [AU]; Qiwen LAI [AU]
- (74)
- (54) **Título:** Proceso y sistema para producir electrolíticamente un producto que contiene hierro a partir de partículas de mineral de hierro



- (57) **Resumen:** Proceso continuo para producir partículas sólidas de producto conteniendo hierro a partir de partículas de mineral de hierro, haciendo circular un catolito con partículas de mineral de hierro con tamaño P80 superior a 20  $\mu\text{m}$  suspendidas en electrolito alcalino, por compartimento catódico de celda electroquímica a un potencial eléctrico superior a 1,4; reduciendo la partículas de mineral de hierro a partículas sólidas del producto con hierro (catolito gastado); separando el producto con hierro del catolito gastado para producir catolito agotado, se repone el catolito agotado con partículas de mineral de hierro, y se recircula al compartimento catódico.

**(19) Dirección Nacional de la Propiedad Industrial – URUGUAY****(12) Invención****(11) UY a/040302**

**(51) Clasificación Internacional:** B 01J 19/00(2006.01), H 01M 10/00(2006.01), C 25C 1/00(2006.01)

**(22) Fecha de presentación:** 07/06/2023

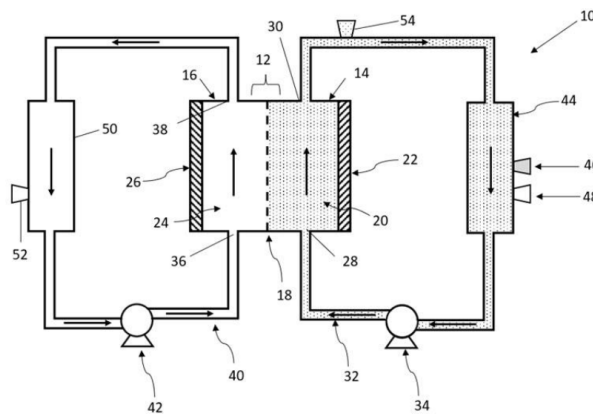
**(30) Datos de prioridad:**

**(71) Solicitante:** Fortescue Future Industries Pty Ltd. [AU]

**(72) Inventor:** Bjorn WINTHER-JENSEN [DK]; Bartłomiej KOŁODZIEJCZYK [PL]

**(74)**

**(54) Título:** Reactor de flujo electroquímico



**(57) Resumen:** Un reactor de flujo electroquímico configurado para hacer circular un catolito que contiene partículas de mineral de hierro en una solución alcalina de forma continua a través de un compartimento catódico y un anolito a través de un compartimento anódico, un medio de separación para separar el producto que contiene hierro resultante del catolito que sale del compartimento catódico y un medio que permite la reposición del catolito agotado antes de la recirculación al compartimento catódico.

**(19) Dirección Nacional de la Propiedad Industrial – URUGUAY****(12) Invención****(11) UY a/040674**

- 
- (51) Clasificación Internacional:** C 12N 1/00(2006.01), C 12N 1/20(2006.01), A 23L 2/60(2006.01)
- (22) Fecha de presentación:** 13/03/2024
- (30) Datos de prioridad:** 10-2023-0066300 23/05/2023 KR
- (71) Solicitante:** CJ CheilJedang Corporation [KR]
- (72) Inventor:** PARK, Sunghee [KR]; JEONG, Goo-Yeong [KR]; SHIM, Dongseok [KR]; KIM, Jungeun [KR]; PARK, Ye-Lim [KR]
- (74)**
- (54) Título:** CEPA DE LACTOBACILLUS MALI Y USOS DE LA MISMA

- (57) Resumen:** La presente invención se refiere a una nueva cepa de *Lactobacillus mali* con excelente actividad de transglicosilación y a un método para preparar glucósidos de esteviol transglicosilados usando la misma.

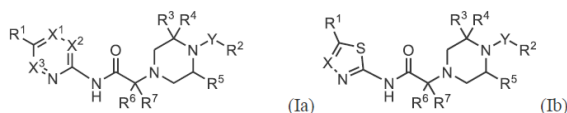
**(19) Dirección Nacional de la Propiedad Industrial – URUGUAY****(12) Invención****(11) UY a/040714**

---

- (51) Clasificación Internacional:** A 01H 1/00(2006.01), A 01H 5/00(2018.01), A 01N 65/00(2009.01), C 07K 14/415(2006.01), C 12N 15/11(2006.01)
- (22) Fecha de presentación:** 18/04/2024
- (30) Datos de prioridad:** 23168834.2 19/04/2023 EP
- (71) Solicitante:** SYNGENTA CROP PROTECTION AG [CH]
- (72) Inventor:** BATCHELOR, Anthea Karin [GB]; BLAIN, Rachael Elizabeth [GB]; OLIVER, Sophie [GB]; SIMOES, Marta Andreia Horta [PT]; DALE, Richard Paul [GB]
- (74)**
- (54) Título:** UNA ENZIMA O FRAGMENTO FUNCIONAL DE PROTOPORFIRINÓGENO OXIDASA (PPO) MODIFICADO, Y PLANTAS QUE COMPR
- (57) Resumen:** La invención se refiere a enzimas protoporfirinógeno oxidasa (PPO) modificadas o fragmentos funcionales de las mismas que tienen mayor resistencia a compuestos inhibidores de PPO, plantas o partes de las mismas que incluyen las enzimas PPO modificadas, usos de las mismas y métodos para controlar la vegetación no deseada usando las plantas o partes de las mismas.

**(19) Dirección Nacional de la Propiedad Industrial – URUGUAY****(12) Invención****(11) UY a/040727**

- (51) Clasificación Internacional:** C 07D 403/14(2006.01), C 07D 401/14(2006.01), C 07D 417/12(2006.01), A 61K 31/496(2006.01), A 61K 31/427(2006.01), A 61K 31/4427(2006.01), A 61P 37/00(2006.01), A 61P 17/00(2006.01), A 61P 1/00(2006.01), A 61P 11/00(2006.01)  
// A 61P 1/00, 11/00, 17/00, 37/00
- (22) Fecha de presentación:** 26/04/2024
- (30) Datos de prioridad:** US 63/462,418 27/04/2023 US; US 63/546,090 27/10/2023 US y US 63/614,730 26/12/2023 US
- (71) Solicitante:** Septerna, Inc. [US]
- (72) Inventor:** Steven J. McKerrall [US]; Deniz Aydin [TR]; Andrew Goodwin Raub [US]; Matthew Volgraf [US]
- (74)**
- (54) Título:** ANTAGONISTAS DE MRGPRX2 Y SUS MÉTODOS DE USO



- (57) Resumen:** Compuestos, composiciones y métodos de utilidad para prevenir o tratar una enfermedad o un trastorno mediado por MRGPRX2.

**(19) Dirección Nacional de la Propiedad Industrial – URUGUAY****(12) Invención****(11) UY a/040729**

---

- (51) Clasificación Internacional:** A 01H 1/00(2006.01), A 01H 5/00(2018.01), C 12N 15/11(2006.01), C 12N 15/82(2006.01)
- (22) Fecha de presentación:** 30/04/2024
- (30) Datos de prioridad:** 63/499,305 01/05/2023 US
- (71) Solicitante:** MONSANTO TECHNOLOGY LLC [US]
- (72) Inventor:** CLINTON, William P. [US]; O'BRIEN, Brent A. [US]; LEVI, Noam Eckshstein [US]; ZHAO, Suling [US]; MERRILL, Keith [US]
- (74)**
- (54) Título:** PLANTAS TRANSGÉNICAS QUE TIENEN MAYOR RESISTENCIA A ENFERMEDADES FÚNGICAS Y MÉTODOS PARA SU PRODUCCI
- (57) Resumen:** Se proporcionan composiciones y métodos para producir plantas transgénicas que exhiben una mayor resistencia a enfermedades fúngicas y para la generación de variedades de plantas que sean altamente resistentes, o incluso inmunes, a la roya asiática de la soja y otros hongos patógenos, al mismo tiempo que carezcan de especies atípicas indeseables. Se revela la expresión transgénica efectiva de Lr67 en variedades de soja para reducir la necesidad de aplicaciones de fungicidas, al tiempo que protege contra patógenos fúngicos que desarrollan resistencia tanto a los agentes de control químico como a otros genes de resistencia nativos o modificados.



**(19) Dirección Nacional de la Propiedad Industrial – URUGUAY****(12) Invención****(11) UY a/040735**

- (51) Clasificación Internacional:** A 01H 5/00(2018.01), A 01H 1/00(2006.01)
- (22) Fecha de presentación:** 08/05/2024
- (30) Datos de prioridad:** 63/501,094 09/05/2023 US
- (71) Solicitante:** SYNGENTA CROP PROTECTION AG [CH]
- (72) Inventor:** GUO, Zhigang [CN]; DUNN, Mary [US]; TAN, Ruijuan [CN]; FARICELLI, Maria Elena [AR]; COHN, Jonathan [US]; DELANEY, Donna Ellen [US]
- (74)**
- (54) Título:** MARCADORES GENÉTICOS ASOCIADOS AL AUMENTO DE LA FERTILIDAD EN EL MAÍZ
- (57) Resumen:** Se proporcionan composiciones y métodos para aumentar la fertilidad de las plantas MIR162. Las composiciones incluyen plantas de maíz que comprenden QTL fértiles y/o elementos transponibles. Se proporcionan métodos y kits para identificar y producir estas plantas a través de medios transgénicos, métodos de reproducción o edición genómica.

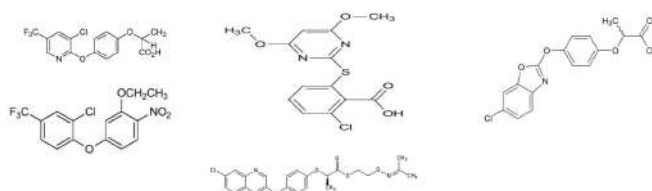
**(19) Dirección Nacional de la Propiedad Industrial – URUGUAY****(12) Invención****(11) UY a/040736**

---

- (51) Clasificación Internacional:** A 01H 5/00(2018.01), A 01H 5/10(2018.01), C 12N 15/11(2006.01)
- (22) Fecha de presentación:** 09/05/2024
- (30) Datos de prioridad:** 63/501.230 10/05/2023 US
- (71) Solicitante:** MONSANTO TECHNOLOGY LLC [US]
- (72) Inventor:** BROWER-TOLAND, Brent [US]; RYMARQUIS, Linda [US]; SLEWINSKI, Thomas L. [US]
- (74)**
- (54) Título:** COMPOSICIONES Y MÉTODOS PARA ALTERAR LA DETERMINACIÓN DE LAS PLANTAS
- (57) Resumen:** Se proporcionan composiciones y métodos para alterar los niveles de TFL1 en plantas de soja. También se proporcionan métodos y composiciones para alterar la expresión de genes relacionados con el momento de la diferenciación terminal de las puntas del tallo mediante delección, mutagénesis y/o edición del gen TFL1. Se proporcionan además células vegetales modificadas y plantas que tienen un elemento de delección o mutación que reduce la expresión o actividad de un gen TFL1 que comprende niveles reducidos de TFL1 y características mejoradas, tales como altura reducida de la planta y mayor resistencia al encamado.

**(19) Dirección Nacional de la Propiedad Industrial – URUGUAY****(12) Invención****(11) UY a/040740**

- (51) Clasificación Internacional:** A 01N 33/22(2006.01), A 01N 43/40(2006.01), A 01N 43/54(2006.01), A 01N 43/76(2006.01), A 01P 13/00(2006.01)// A 01P 13/00
- (22) Fecha de presentación:** 10/05/2024
- (30) Datos de prioridad:** 202311033564 12/05/2023 IN
- (71) Solicitante:** SUNITA MALHOTRA [IN] y SURENDER KUMAR [IN]
- (72) Inventor:** SURENDER KUMAR [IN]; SUNITA MALHOTRA [IN]
- (74)**
- (54) Título:** COMPOSICIÓN HERBICIDA SINÉRGICA PARA EL CONTROL DE LAS MALEZAS



- (57) Resumen:** La invención se refiere a una composición herbicida sinérgica para el control de las malezas en las fases de pre-emergencia, post-emergencia temprana y tardía. Particularmente a una composición que comprende cantidades bioactivas de Haloxifop, Piritiobaco o de ambos sus sales, ésteres o derivados agroquímicamente aceptables y uno o más herbicidas seleccionados entre Fenoxaprop, Oxifluorfen y Propaquizafop o sus sales, ésteres o derivados agroquímicamente aceptables para el control de vegetación indeseable, incluidas las malezas de hoja ancha, malezas gramíneas, juncias y hierbas en diversos cultivos. También se refiere a un proceso para preparar dicha composición y su uso como herbicida.

**(19) Dirección Nacional de la Propiedad Industrial – URUGUAY****(12) Invención****(11) UY a/040743**

---

- (51) Clasificación Internacional:** C 12N 15/11(2006.01), C 12N 5/10(2006.01), C 12N 15/113(2010.01), A 61K 48/00(2006.01)
- (22) Fecha de presentación:** 14/05/2024
- (30) Datos de prioridad:** PCT/CN2023/095175 19/05/2023 WO
- (71) Solicitante:** SHANGHAI ARGO BIOPHARMACEUTICAL CO.,LTD. [CN]
- (72) Inventor:** SHU, Dongxu [CN]; XIA, Shiwei [CN]; SHAO, Pengcheng Patrick [US]
- (74)**
- (54) Título:** COMPOSICIONES Y MÉTODOS PARA INHIBIR LA EXPRESIÓN DEL factor de coagulación XI (FXI)
- (57) Resumen:** Se proporcionan composiciones y métodos útiles para inhibir la expresión del gen del Factor XI de coagulación plasmático (FXI) y para el tratamiento de enfermedades y afecciones asociadas a FXI. Se proporcionan agentes de ARNbc de FXI, agentes polinucleotídicos antisentido de FXI, composiciones que comprenden agentes de ARNbc de FXI y composiciones que comprenden agentes polinucleotídicos antisentido de FXI que pueden usarse para inhibir la expresión de FXI en células y sujetos.

**(19) Dirección Nacional de la Propiedad Industrial – URUGUAY****(12) Invención****(11) UY a/040746**

- (51) Clasificación Internacional:** A 01H 5/00(2018.01), A 01N 65/00(2009.01), C 12N 15/90(2006.01), C 12N 15/82(2006.01), C 12N 5/10(2006.01), C 12N 15/11(2006.01)
- (22) Fecha de presentación:** 16/05/2024
- (30) Datos de prioridad:** 63/502.987 18/05/2023 US
- (71) Solicitante:** Pairwise Plants Services, Inc. [US] y MONSANTO TECHNOLOGY LLC [US]
- (72) Inventor:** Lolita George Mathew [US]; Slewinski, Thomas Louis [US]; TARAMINO, Graziana [US]
- (74)**
- (54) Título:** MÉTODOS Y COMPOSICIONES PARA MEJORAR LAS CARACTERÍSTICAS DE RENDIMIENTO DE LAS PLANTAS
- (57) Resumen:** La presente invención se refiere a composiciones y métodos para modificar un gen Plant AT-rich sequence- and Zinc-binding protein 8 (PLATZ8) en plantas para mejorar rasgos de rendimiento. La invención a su vez se refiere a plantas y a partes de plantas producidas utilizando los métodos y composiciones de la invención.

**(19) Dirección Nacional de la Propiedad Industrial – URUGUAY****(12) Invención****(11) UY a/040749**

---

- (51) Clasificación Internacional:** C 12M 1/00(2006.01)
- (22) Fecha de presentación:** 17/05/2024
- (30) Datos de prioridad:** 63/503,384 19/05/2023 US
- (71) Solicitante:** STAMM VEGH CORPORATION [US]
- (72) Inventor:** Juan Martín CABALEIRO [AR]; Javier Nicolás AMADO [AR]; Agustina María BERALDI [AR]; Omar Miguel Portilla ZUÑIGA [CO]; Victoria Soledad Scordo PAES DE LIMA [AR]; Pablo RODRIGUEZ [AR]; Juan Francisco LLAMAZARES VEGH [AR]
- (74)**
- (54) Título:** DISPOSITIVO DE PURIFICACIÓN CONTINUA
- (57) Resumen:** En la presente, se proporcionan aparatos, sistemas y métodos para la purificación de productos biológicos. El aparato de purificación puede comprender un módulo de mezcla, un módulo de lavado, un módulo de separación, un módulo de elución y un módulo de separación adicional.

**(19) Dirección Nacional de la Propiedad Industrial – URUGUAY****(12) Invención****(11) UY a/040750**

- (51) Clasificación Internacional:** D 21H 19/00(2006.01)  
**(22) Fecha de presentación:** 20/05/2024  
**(30) Datos de prioridad:** 102023009779-0 19/05/2023 BR  
**(71) Solicitante:** SUZANO S.A. [BR]  
**(72) Inventor:** KAREN MARABEZI [BR]; FERNANDA CACIATORI BELINI [BR]  
**(74)**  
**(54) Título:** PAPEL, PAPEL ESTUCADO, SU UTILIZACIÓN, EMBALAJES DE PAPEL Y MÉTODOS

- (57) Resumen:** La presente invención se refiere a un papel que comprende fibras cortas y carga mineral, tiene buenas propiedades mecánicas, buena imprimibilidad y reciclabilidad. También se describe un papel estucado que ofrece un buen sellado y una buena barrera contra la grasa. También se divulgan envases de papel que comprenden el papel o el papel estucado de la presente invención, en los que el envase es biodegradable y compostable. También se divulgan un método para obtener el papel y un método para fabricar el papel estucado de la presente invención.

**(19) Dirección Nacional de la Propiedad Industrial – URUGUAY****(12) Invención****(11) UY a/040751**

---

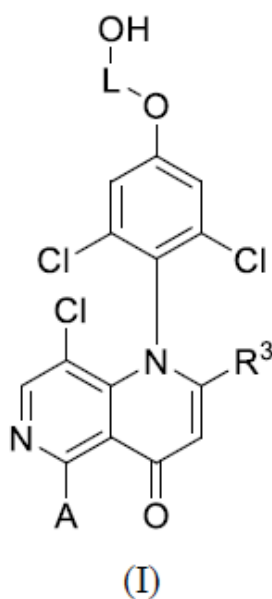
- (51) Clasificación Internacional:** B 32B 7/00(20190101)  
**(22) Fecha de presentación:** 20/05/2024  
**(30) Datos de prioridad:** 102023009775-8 19/05/2023 BR  
**(71) Solicitante:** SUZANO S.A. [BR]  
**(72) Inventor:** JOEL DE OLIVEIRA [BR]; KAREN MARABEZI [BR]  
**(74)**  
**(54) Título:** COMPOSICIÓN DE BARRERA, SU USO, MÉTODO PARA FABRICAR ENVASES FLEXIBLES Y ENVASES DE PAPEL

- (57) Resumen:** La presente invención se refiere a una composición de barrera que comprende entre un 20% en peso y un 50% en peso de un agente sellante, entre un 40% en peso y un 80% en peso de un agente bioaglutinante y entre un 5% en peso y un 10% en peso de un agente antibloqueo. También se divulga el uso de la composición de barrera y un método para fabricar envases flexibles y envases de papel que comprenden la composición de la presente invención.



**(19) Dirección Nacional de la Propiedad Industrial – URUGUAY****(12) Invención****(11) UY a/040753**

- (51) Clasificación Internacional:** C 07D 471/04(2006.01), A 61K 31/4375(2006.01), A 61P 9/06(2006.01), A 61P 9/00(2006.01)// A 61P 9/00, 9/06
- (22) Fecha de presentación:** 23/05/2024
- (30) Datos de prioridad:** 63/504,099 24/05/2023 US
- (71) Solicitante:** NOVARTIS AG [CH]
- (72) Inventor:** LIU, Donglei [US]; TRAUGER John [US]; CHEUNG, Atwood [US]; PEUKERT, Stefan [DE]
- (74)**
- (54) Título:** DERIVADOS DE NAFTIRIDINONA PARA EL TRATAMIENTO DE UNA ENFERMEDAD O UN TRASTORNO



- (57) Resumen:** La presente divulgación se refiere a un compuesto que es un derivado de éster de ácido fosfórico de un compuesto de fórmula (I): (I) donde A, L y R<sup>3</sup> son como se describen en el presente documento, así como composiciones de dicho compuesto.

**(19) Dirección Nacional de la Propiedad Industrial – URUGUAY****(12) Invención****(11) UY a/040755**

---

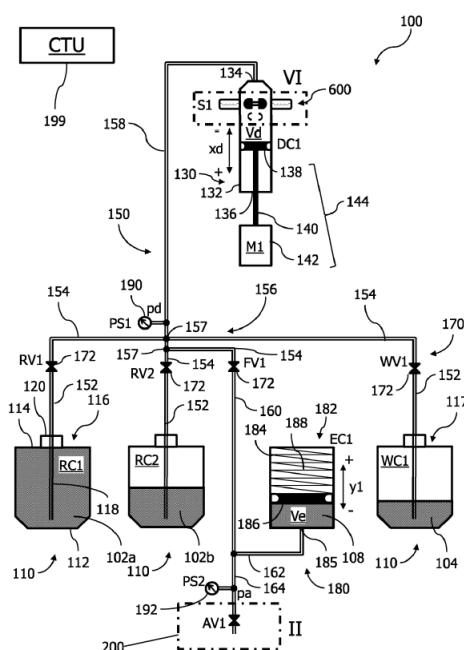
- (51) Clasificación Internacional:** A 01H 1/00(2006.01), A 01N 65/00(2009.01)
- (22) Fecha de presentación:** 27/05/2024
- (30) Datos de prioridad:** PCT/US24/31017 24/05/2024 US; US 63/504,299 25/05/2023 US; US 63/561,055 04/03/2024 US y US 63/606,485 05/12/2023 US
- (71) Solicitante:** NewLeaf Symbiotics, Inc. [US]
- (72) Inventor:** Allison JACK [US]; Natalie BREAKFIELD [US]
- (74)**
- (54) Título:** MÉTODOS PARA MEJORAR LA RESPUESTA DE LAS PLANTAS A PLAGAS Y PATÓGENOS
- (57) Resumen:** Métodos para aumentar una respuesta vegetal a plagas y/o patógenos mediante el aumento de la producción de la planta de uno o más compuestos de defensa vegetal derivados del antranilato. También se proporcionan métodos para identificar y seleccionar cepas microbianas que se pueden usar en tratamientos para plantas para aumentar una respuesta vegetal a un ataque de plagas y/o patógenos.

## (19) Dirección Nacional de la Propiedad Industrial – URUGUAY

(12) Invención

(11) UY a/040757

- (51) **Clasificación Internacional:** A 01C 1/06(2006.01), A 01C 23/00(2006.01), A 01C 23/04(2006.01), A 01C 7/06(2006.01), A 01M 7/00(2006.01)
- (22) **Fecha de presentación:** 29/05/2024
- (30) **Datos de prioridad:** 23176427.5 31/05/2023 EP
- (71) **Solicitante:** SYNGENTA CROP PROTECTION AG [CH]
- (72) **Inventor:** OBRIST, Lukas [CH]; SZALONTAI, Laszlo [CH]; KARLEN, Roger [CH]; SUTTER, Manuel [CH]
- (74)
- (54) **Título:** MÉTODOS PARA PROPORCIONAR Y APLICAR COMPOSICIÓN AGRÍCOLA, DISPOSITIVOS DE SUMINISTRO, DISPOSITIVO DE AGITACIÓN Y DISPOSITIVO DE APLICACIÓN



- (57) **Resumen:** La presente invención se refiere a: - la provisión de una composición agrícola a una aplicación, y su aplicación a campos, plantas, o material de propagación vegetal que permite la dosificación de manera individual y precisamente de una o más composiciones agrícolas a granel solas o como una mezcla, en términos de volumen y/o relación de mezcla; - método para proporcionar una composición agrícola; - dispositivo de suministro para proporcionar composición agrícola; - dispositivo de agitación; - dispositivo de aplicación; y - un sistema de tratamiento de plantas.

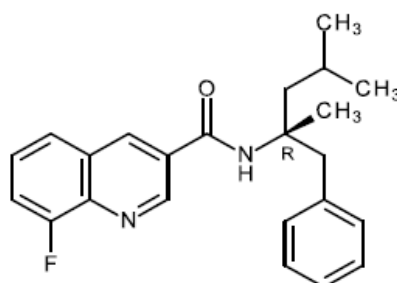
**(19) Dirección Nacional de la Propiedad Industrial – URUGUAY****(12) Invención****(11) UY a/040758**

---

- (51) Clasificación Internacional:** A 01C 1/00(2006.01)
- (22) Fecha de presentación:** 29/05/2024
- (30) Datos de prioridad:** 23176431.7 31/05/2023 EP
- (71) Solicitante:** SYNGENTA CROP PROTECTION AG [CH]
- (72) Inventor:** KARLEN, Roger [CH]; OBRIST, Lukas [CH]
- (74)**
- (54) Título:** MÉTODO Y UNIDAD PARA APLICAR COMPOSICIÓN DE RECUBRIMIENTO DE SEMILLAS, DISPOSITIVO DE APLICACIÓN, TU
- (57) Resumen:** Método para aplicar composición de recubrimiento a materiales de propagación vegetal que caen, incluyendo: - detectar material de propagación vegetal que cae libremente; - determinar tiempo de activación de dispositivo aplicador; - activar dispositivo aplicador para descargar alícuota de composición de recubrimiento hacia zona de impacto; - escanear zona predeterminada; - estimar si el material de propagación vegetal fue impactado por la alícuota. Unidad de aplicación respectiva, dispositivo de aplicación, dispositivo de siembra y tubos de semillas. La invención, entre otras cosas, mejora la precisión, fiabilidad y controlabilidad de la aplicación del recubrimiento.

**(19) Dirección Nacional de la Propiedad Industrial – URUGUAY****(12) Invención****(11) UY a/040760**

- (51) Clasificación Internacional:** A 01N 43/42(2006.01), A 01P 3/00(2006.01), C 07D 215/54(2006.01)// A 01P 3/00
- (22) Fecha de presentación:** 31/05/2024
- (30) Datos de prioridad:** 23176494.5 31/05/2023 EP
- (71) Solicitante:** SYNGENTA CROP PROTECTION AG [CH]
- (72) Inventor:** KEATES, Adam [GB]; HONE, John [GB]
- (74)**
- (54) Título:** FORMA SÓLIDA DE UN COMPUESTO DE QUINOLINA CARBOXAMIDA

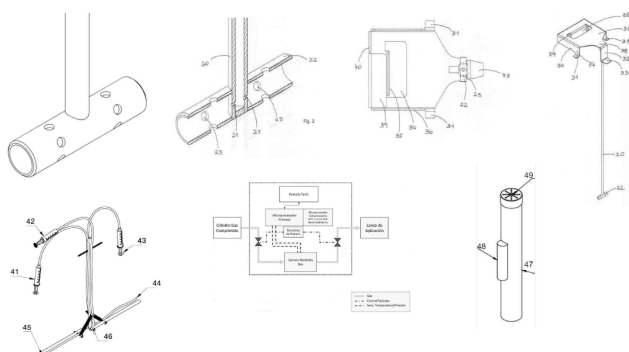


(I)

- (57) Resumen:** La presente invención se refiere a un polimorfo cristalino del compuesto de fórmula I (I) que tiene un patrón de difracción de rayos X de polvo que comprende al menos tres valores del ángulo  $2\theta$  seleccionados del grupo que consiste que consiste en  $7.1 \pm 0.2$ ,  $7.8 \pm 0.2^\circ$ ,  $8.9 \pm 0.2^\circ$ ,  $11.4 \pm 0.2^\circ$ ,  $13.5 \pm 0.2^\circ$ ,  $14.2 \pm 0.2^\circ$ ,  $14.7 \pm 0.2^\circ$ ,  $16.2 \pm 0.2^\circ$ ,  $17.7 \pm 0.2^\circ$ ,  $18.4 \pm 0.2^\circ$ ,  $20.0 \pm 0.2^\circ$ ,  $20.8 \pm 0.2^\circ$ ,  $21.2 \pm 0.2^\circ$ ,  $21.5 \pm 0.2^\circ$ ,  $22.3 \pm 0.2^\circ$ ,  $22.9 \pm 0.2^\circ$ ,  $23.6 \pm 0.2^\circ$ ,  $24.0 \pm 0.2^\circ$ ,  $24.3 \pm 0.2^\circ$ ,  $25.0 \pm 0.2^\circ$ ,  $26.2 \pm 0.2^\circ$ ,  $27.3 \pm 0.2^\circ$ ,  $27.7 \pm 0.2^\circ$ ,  $28.6 \pm 0.2^\circ$ ,  $29.6 \pm 0.2^\circ$ ,  $30.3 \pm 0.2^\circ$ . Figura del resumen: Figura 1

**(19) Dirección Nacional de la Propiedad Industrial – URUGUAY****(12) Invención****(11) UY a/040762**

- (51) Clasificación Internacional:** C 12G 1/04(2006.01)  
**(22) Fecha de presentación:** 31/05/2024  
**(30) Datos de prioridad:** 2023-1638 06/06/2023 CL  
**(71) Solicitante:** INGEAGRO SOCIEDAD ANÓNIMA [CL]  
**(72) Inventor:** YAKASOVIC SAAVEDRA, Tomás Iván [CL]  
**(74)**  
**(54) Título:** Aparato y método dosificador de anhídrido sulfuroso



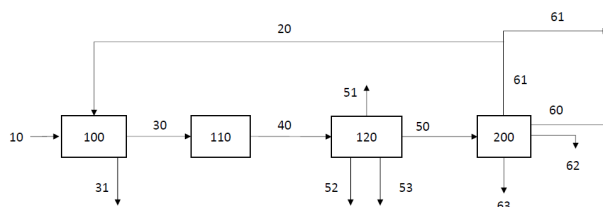
- (57) Resumen:** Un aparato y método para dosificador de SO<sub>2</sub> en vino en barricas, que comprende una lanza de aplicación que comprende una tobera con orificios que permiten, tanto la entrada de vino hacia la tobera como la salida de SO<sub>2</sub> desde la tobera, generando un flujo de gas para distribución homogénea del gas dentro de la barrica; y un soporte que comprende una base que en posición de uso queda horizontal a la pared de la barrica y patas que sirven de apoyo de la lanza de aplicación en la pared superior de la barrica cerca de la zona del tapón.

**(19) Dirección Nacional de la Propiedad Industrial – URUGUAY****(12) Invención****(11) UY a/040763**

- 
- (51) Clasificación Internacional:** G 16C 20/10(20190101)
- (22) Fecha de presentación:** 03/06/2024
- (30) Datos de prioridad:** 63/505,994 02/06/2023 US
- (71) Solicitante:** Kellogg Brown & Root LLC [US]
- (72) Inventor:** Rafal Bernat [GB]; Roberto Baldini [GB]; Rohit Khurana [GB]; Paolo Brunengo [GB]
- (74)**
- (54) Título:** SISTEMAS INTEGRADOS DE ENERGÍA A AMONÍACO DE MÚLTIPLES NIVELES
- (57) Resumen:** Un sistema integrado de energía a amoníaco de múltiples niveles incluye un convertidor para generar amoníaco y calor a través de una reacción que involucra una mezcla comprimida de gases de hidrógeno y nitrógeno. El sistema incluye un generador de vapor que puede generar vapor utilizando el calor de la reacción y un sistema reversible de óxido sólido en comunicación fluida con el generador de vapor que puede separar el vapor en oxígeno gaseoso y gas hidrógeno.

**(19) Dirección Nacional de la Propiedad Industrial – URUGUAY****(12) Invención****(11) UY a/040764**

- (51) Clasificación Internacional:** C 07G 1/00(2011.01), C 08H 8/00(2010.01), C 10G 1/00(2006.01), C 10G 3/00(2006.01)
- (22) Fecha de presentación:** 05/06/2024
- (30) Datos de prioridad:** 20235662 13/06/2023 FI
- (71) Solicitante:** UPM-KYMMENE CORPORATION [FI]
- (72) Inventor:** Pekka JOKELA [FI]; Andrea GUTIERREZ [FI]; Lars POLLEMAN [NL]; Sascha KERSTEN [NL]; Bert HEESINK [NL]; Roel WESTERHOF [NL]
- (74)**
- (54) Título:** PROCESO DE SOLVÓLISIS



- (57) Resumen:** La invención refiere a la licuefacción térmica de la lignina, específicamente la solvólisis de la lignina de una materia prima de lignina (10) o de una materia prima a base de lignina (10). El proceso consiste en someter una mezcla de alimentación (30) de materia prima de lignina (10) o de materia prima a base de lignina (10) y solvente (20) a una fase de licuefacción térmica al calentar (110) la mezcla de alimentación (30) a una temperatura entre 300 y 420 °C y a presión inferior a 35 bar. La invención refiere también al uso de los productos obtenidos.



**(19) Dirección Nacional de la Propiedad Industrial – URUGUAY****(12) Invención****(11) UY a/040776**

- (51) Clasificación Internacional:** H 04N 21/80(2011.01), H 04N 21/47(2011.01)
- (22) Fecha de presentación:** 10/06/2024
- (30) Datos de prioridad:** 18/472,900 22/09/2023 US y 63/508,749 16/06/2023 US
- (71) Solicitante:** YAE, LLC. [SU]
- (72) Inventor:** FISCHMANN, Fernando [CL]
- (74)**
- (54) Título:** APLICACIÓN DE CÁMARA CON OBTURADOR DE SELECCIÓN MÚLTIPLE QUE ENVÍA IMÁGENES SELECTIVAMENTE A DIFERENTES PLATAFORMAS DE INTELIGENCIA ARTIFICIAL E INNOVADORAS QUE PERMITEN FINES DE COMPARTIR RÁPIDAMENTE Y FINES INFORMATIVOS
- (57) Resumen:** APLICACIÓN DE CÁMARA CON OBTURADOR DE SELECCIÓN MÚLTIPLE QUE ENVÍA IMÁGENES SELECTIVAMENTE A DIFERENTES PLATAFORMAS DE INTELIGENCIA ARTIFICIAL E INNOVADORAS QUE PERMITEN FINES DE COMPARTIR RÁPIDAMENTE Y FINES INFORMATIVOS: La presente divulgación se refiere a un método y aplicación que proporciona una aplicación de cámara con obturador de selección múltiple en un dispositivo electrónico, y que envía 75 selectivamente las imágenes y otros contenidos multimedia capturados con la aplicación a diferentes plataformas innovadoras y de inteligencia artificial, y que presenta una serie de opciones dependiendo del obturador seleccionado y del tipo de imagen e información (como geolocalización, hora de captura, análisis de contenido, entre otros) tales como para fines de compartir rápidamente y/o fines informativos, entre otros usos.

**(19) Dirección Nacional de la Propiedad Industrial – URUGUAY****(12) Invención****(11) UY a/040777**

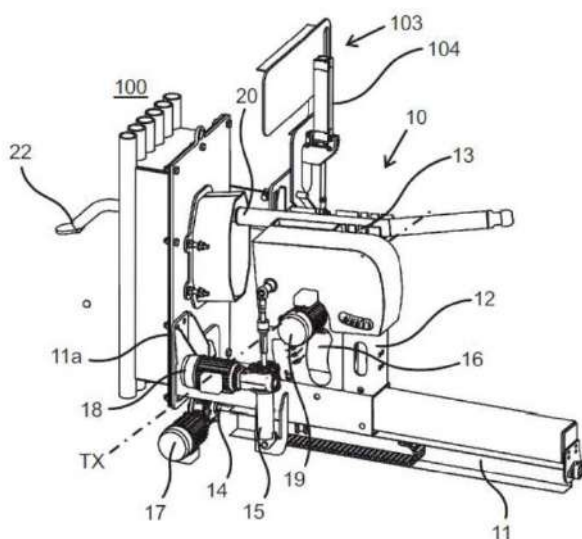
---

- (51) Clasificación Internacional:** H 04N 21/80(2011.01), H 04N 21/47(2011.01)  
**(22) Fecha de presentación:** 10/06/2024  
**(30) Datos de prioridad:** 18/472,814 22/09/2023 US y 63/508,791 16/06/2023 US  
**(71) Solicitante:** YAE, LLC. [US]  
**(72) Inventor:** FISCHMANN, Fernando [CL]  
**(74)**  
**(54) Título:** MÉTODO Y APLICACIÓN PARA COMPARTIR RÁPIDAMENTE  
IMÁGENES ENTRE DISPOSITIVOS ELECTRÓNICOS MÓVILES  
UTILIZANDO UNA PLATAFORMA INNOVADORA E  
INTELIGENCIA ARTIFICIAL

- (57) Resumen:** MÉTODO Y APLICACIÓN PARA COMPARTIR RÁPIDAMENTE  
IMÁGENES ENTRE DISPOSITIVOS ELECTRÓNICOS MÓVILES  
UTILIZANDO UNA PLATAFORMA INNOVADORA E INTELIGENCIA  
ARTIFICIAL: La presente divulgación se refiere a un método y una aplicación  
para compartir contenido multimedia de manera conveniente, como una imagen,  
entre dispositivos electrónicos móviles utilizando un conjunto reducido de gestos  
del usuario, como desde un solo toque, con una plataforma innovadora mientras  
se utiliza inteligencia artificial que es capaz de sugerir alternativas de  
destinatarios adecuadas en función de las acciones de entrada anteriores del  
usuario, los patrones de mensajería y el análisis de contenido.

**(19) Dirección Nacional de la Propiedad Industrial – URUGUAY****(12) Invención****(11) UY a/040778**

- (51) **Clasificación Internacional:** D 21C 11/00(2006.01), F 23C 5/02(2006.01), F 23G 7/04(2006.01)
- (22) **Fecha de presentación:** 10/06/2024
- (30) **Datos de prioridad:** 20235639 08/06/2023 FI
- (71) **Solicitante:** ANDRITZ OY [FI]
- (72) **Inventor:** BRUNOU, Jarkko [FI]; LAPPALAINEN Heikki [FI]; NOKKA, Tero [FI]; RÄSÄNEN, Jani S [FI]; OSMALA, Kari [FI]
- (74)
- (54) **Título:** UN ENREJADO DE QUEMADOR DE LICOR PARA OPERAR UNA PISTOLA DE LICOR DE UNA CALDERA DE RECUPERACIÓN, CALDERA DE RECUPERACIÓN Y UN MÉTODO PARA OPERAR EL ENREJADO DE QUEMADOR DE LICOR



- (57) **Resumen:** La invención se refiere a un enrejado de quemador de licor (10) para operar una pistola de licor (20) de una caldera de recuperación (100), que comprende -una base (11) -un enrejado (12) unido de forma móvil a una base (11) que se proporciona fuera de una caldera de recuperación (100) de tal manera que el marco (12) se puede mover hacia adelante y hacia atrás a lo largo de la base (11) en una dirección hacia una abertura de pistola de licor (101) en una pared (102) de la caldera de recuperación (100), -un soporte (13) para sostener.

**(19) Dirección Nacional de la Propiedad Industrial – URUGUAY****(12) Invención****(11) UY a/040779**

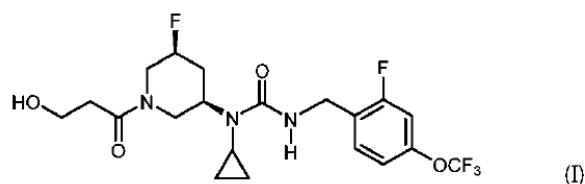
---

- (51) Clasificación Internacional:** A 01N 25/30(2006.01), A 01N 25/02(2006.01)  
**(22) Fecha de presentación:** 10/06/2024  
**(30) Datos de prioridad:** 63/471,884 08/06/2023 US  
**(71) Solicitante:** SPEEDAGRO INC. [US]  
**(72) Inventor:** Victor Hugo ESCALAS [AR]  
**(74)**  
**(54) Título:** MEZCLA DE COMPUESTOS AGRÍCOLAMENTE ACTIVOS Y ADYUVANTES PARA PULVERIZACIÓN

- (57) Resumen:** Aspectos de la invención incluyen adyuvantes no iónicos de baja espuma que promueven una humectación rápida, una distribución uniforme del producto y una reducción en la deriva de la pulverización cuando a las superficies se les aplican mezclas que contienen adyuvantes y compuestos activos. Otras propiedades y ventajas de los adyuvantes de la invención incluyen el acondicionamiento del agua utilizada en la creación de mezclas de tanques que permiten buenos resultados cuando se utiliza agua dura y/o agua con altos niveles de cationes, tales como calcio, magnesio y hierro y pH elevados.

**(19) Dirección Nacional de la Propiedad Industrial – URUGUAY****(12) Invención****(11) UY a/040790**

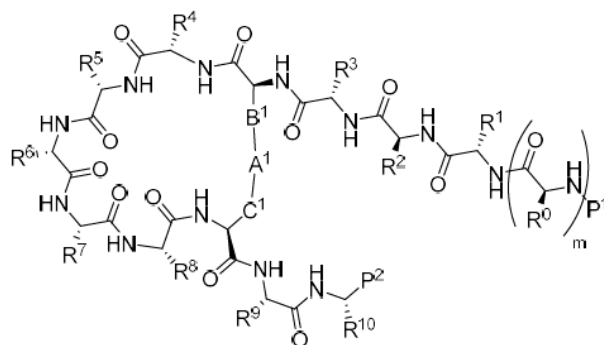
- (51) Clasificación Internacional:** C 07D 211/38(2006.01), C 07D 211/56(2006.01), A 61K 31/445(2006.01), A 61P 25/28(2006.01), A 61P 3/00(2006.01), A 61P 3/10(2006.01), A 61P 13/12(2006.01), A 61P 13/00(2006.01), A 61P 1/16(2006.01), A 61P 25/00(2006.01)// A 61P 1/16, 13/00, 13/12, 25/00, 25/28, 3/00, 3/10
- (22) Fecha de presentación:** 14/06/2024
- (30) Datos de prioridad:** US 63 /472, 979 14/06/2023 US
- (71) Solicitante:** Jnana Therapeutics Inc. [US]
- (72) Inventor:** MUNCIPINTO, Giovanni [US]
- (74)**
- (54) Título:** INHIBIDOR DE PIPERIDINA DE LA FUNCIÓN DEL SLC6A19



- (57) Resumen:** Se describen un compuesto y sales farmacéuticamente aceptables del mismo, una composición farmacéutica y métodos relacionados para tratar o prevenir una enfermedad o trastorno asociado con niveles anormales de aminoácidos a través de la modulación del transportador del gen SLC6A19.

**(19) Dirección Nacional de la Propiedad Industrial – URUGUAY****(12) Invención****(11) UY a/040792**

- (51) Clasificación Internacional:** C 07K 7/64(2006.01), C 07K 7/50(2006.01), A 61K 38/08(20190101), A 61P 35/00(2006.01)// A 61P 35/00
- (22) Fecha de presentación:** 14/06/2024
- (30) Datos de prioridad:** 63/508,202 14/06/2023 US y 63/557,140 23/02/2024 US
- (71) Solicitante:** MARIANA ONCOLOGY INC. [US]
- (72) Inventor:** Chester A. METCALF, III [US]; Chunhui HUANG [US]; Murray WAN [US]; Thomas C. BRUTON [US]; Alonso RICARDO [US]; Lihua WU [CN]; Roberto COSTANTE [IT]; Danila BRANCA [IT]; Zhong MA [CN]
- (74)**
- (54) Título:** PÉPTIDOS DIRIGIDOS A DLL3 Y CONSTRUCTOS DE LOS MISMOS



(I)

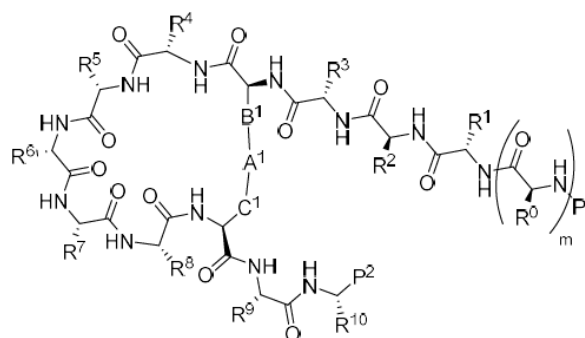
- (57) Resumen:** La presente divulgación se refiere a restos de direccionamiento, tales como péptidos y anticuerpos, que se pueden unir a DLL3. La divulgación también proporciona constructos de direccionamiento, los cuales pueden incluir un resto de direccionamiento unido, mediante un enlazador opcional, a un agente quelante para la asociación de una carga. También se proporcionan métodos para elaborar los constructos y formulaciones de los mismos. También se describen métodos de uso de los constructos y/o las formulaciones de los mismos para tratar sujetos, por ejemplo, para tratar o prevenir el cáncer.

## (19) Dirección Nacional de la Propiedad Industrial – URUGUAY

(12) Invención

(11) UY a/040796

- (51) **Clasificación Internacional:** C 07K 7/64(2006.01), C 07K 7/50(2006.01), A 61K 38/08(20190101), A 61P 35/00(2006.01)// A 61P 35/00
- (22) **Fecha de presentación:** 14/06/2024
- (30) **Datos de prioridad:** 63/508,191 14/06/2023 US y 63/557,132 23/02/2024 US
- (71) **Solicitante:** MARIANA ONCOLOGY INC. [US]
- (72) **Inventor:** Chester A. METCALF, III [US]; Chunhui HUANG [US]; Murray WAN [US]; Thomas C. BRUTON [US]; Lihua WU [US]; Roberto COSTANTE [IT]; Danila BRANCA [IT]; Alonso RICARDO [US]; Zhong MA [CN]
- (74)
- (54) **Título:** PÉPTIDO DIRIGIDO A DLL3 Y CONSTRUCTOS DEL MISMO



(I)

- (57) **Resumen:** La presente divulgación se refiere a restos de direccionamiento, tales como péptidos y anticuerpos, que se pueden unir a DLL3. La divulgación también proporciona constructos de direccionamiento, los cuales pueden incluir un resto de direccionamiento unido, mediante un enlazador opcional, a un agente quelante para la asociación de una carga. También se proporcionan métodos para elaborar los constructos y formulaciones de los mismos. También se describen métodos de uso de los constructos y/o las formulaciones de los mismos para tratar sujetos, por ejemplo, para tratar o prevenir el cáncer.

**(19) Dirección Nacional de la Propiedad Industrial – URUGUAY****(12) Invención****(11) UY a/040801**

---

- (51) Clasificación Internacional:** C 12N 15/11(2006.01), C 12N 5/10(2006.01), C 12N 15/113(2010.01), A 61K 48/00(2006.01)
- (22) Fecha de presentación:** 21/06/2024
- (30) Datos de prioridad:** PCTCN2023-101548 21/06/2023 WO
- (71) Solicitante:** SHANGHAI ARGO BIOPHARMACEUTICAL CO.,LTD. [CN]
- (72) Inventor:** SHU, Dongxu [CN]; XIA, Shiwei [CN]; SHAO, Pengcheng Patrick [US]
- (74)**
- (54) Título:** COMPOSICIONES Y MÉTODOS PARA INHIBIR LA EXPRESIÓN DE LA 3-HIDROXI-3-METILGLUTARIL-COA REDUCTASA (HMG
- (57) Resumen:** Se proporcionan composiciones y métodos útiles para reducir la expresión del gen de la 3-hidroxi-3-metilglutaril-CoA reductasa (HMGCR) y para el tratamiento de enfermedades y afecciones asociadas a HMGCR. Se proporcionan agentes de ARNbc de HMGCR, agentes polinucleotídicos antisentido de HMGCR, composiciones que comprenden agentes de ARNbc de HMGCR y composiciones que comprenden agentes polinucleotídicos antisentido de HMGCR que pueden usarse para reducir la expresión de HMGCR en células y sujetos.



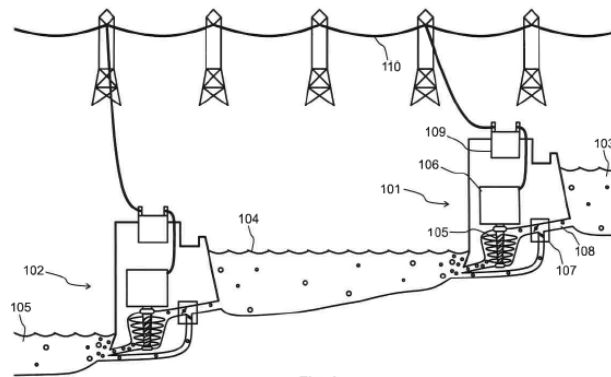
**(19) Dirección Nacional de la Propiedad Industrial – URUGUAY****(12) Invención****(11) UY a/040802**

- (51) Clasificación Internacional:** A 01N 39/04(2006.01), A 01N 43/40(2006.01), A 01N 43/80(2006.01), A 01P 13/00(2006.01)// A 01P 13/00
- (22) Fecha de presentación:** 21/06/2024
- (30) Datos de prioridad:** IN202311041753 23/06/2023 IN
- (71) Solicitante:** UPL Mauritius Limited [MU] y UPL Europe Supply chain GMBH [CH]
- (72) Inventor:** Ian Cass [AU]; Srinivasan Rengan [IN]
- (74)**
- (54) Título:** UN MÉTODO PARA EL CONTROL DE MALAS HIERBAS

- (57) Resumen:** La presente divulgación se refiere a un método para el control de vegetación no deseada/malas hierbas. Más particularmente, la presente divulgación relata a un método para el control de malas hierbas del género Lolium y malas hierbas del género Raphanus, con una combinación herbicida que comprende un herbicida de isoxazolina y un herbicida de éter fenílico.

**(19) Dirección Nacional de la Propiedad Industrial – URUGUAY****(12) Invención****(11) UY a/040804**

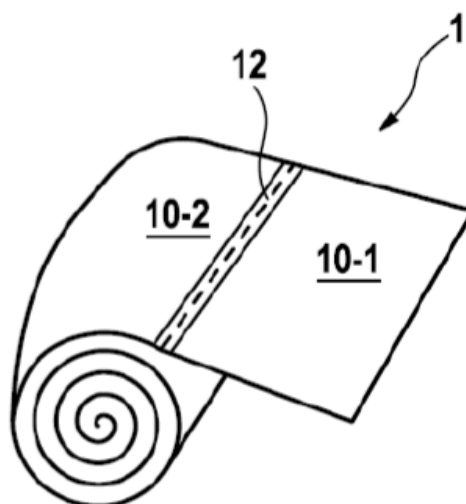
- (51) Clasificación Internacional:** H 02J 3/24(2006.01), H 02J 3/00(2006.01)  
**(22) Fecha de presentación:** 24/06/2024  
**(30) Datos de prioridad:** 20235733 22/06/2023 FI  
**(71) Solicitante:** UPM Energy Oy [FI]  
**(72) Inventor:** Juha Haromo [FI]  
**(74)**  
**(54) Título:** MÉTODO Y ARREGLO PARA AUMENTAR LA ESTABILIDAD DE UNA RED ELÉCTRICA



- (57) Resumen:** Para aumentar la estabilidad de una red eléctrica (110), un generador hidroeléctrico (106) funciona a un nivel de potencia. La frecuencia de CA de la red (110) se controla para detectar una tasa de cambio. Como respuesta a una tasa de cambio de dicha frecuencia, se hace fluir energía eléctrica entre un acumulador de energía eléctrica recargable (201) y la red (110) a una tasa decidida de modo que dicha energía eléctrica contra-reste el cambio detectado de dicha frecuencia de CA en la misma dirección que una inercia mecánica de dicho generador de energía hidroeléctrica (106).

**(19) Dirección Nacional de la Propiedad Industrial – URUGUAY****(12) Invención****(11) UY a/040819**

- (51) Clasificación Internacional:** B 65F 1/06(2006.01)  
**(22) Fecha de presentación:** 11/07/2024  
**(30) Datos de prioridad:** EP23184832 11/07/2023 EM y PCT/EP2024/056512  
12/03/2024 EM  
**(71) Solicitante:** Marcus Trojan GmbH [DE]  
**(72) Inventor:** Marcus TROJAN [DE]  
**(74)**  
**(54) Título:** ROLLO DE BOLSAS DE BASURA, PROCEDIMIENTO PARA ELIMINACIÓN DE RESIDUOS Y PROCEDIMIENTO PARA PROPORCIONAR UN ROLLO DE BOLSAS DE BASURA



- (57) Resumen:** Un rollo de bolsas de basura comprende una pluralidad de bolsas de basura (10IV) que tienen al menos dos regiones de bolsa de basura (16IV-1, 16IV-2, 16IV-3 y 16IV-4) que pueden llenarse desde un lado común (“apertura de llenado”) y que pueden separarse cada una de la bolsa de basura de manera no destructiva, de modo que las regiones de bolsa de basura (16IV-1, 16IV-2, 16IV-3 y 16IV-4) forman cada una bolsas separadas después de separarse de la bolsa.

**(19) Dirección Nacional de la Propiedad Industrial – URUGUAY****(12) Invención****(11) UY a/040836**

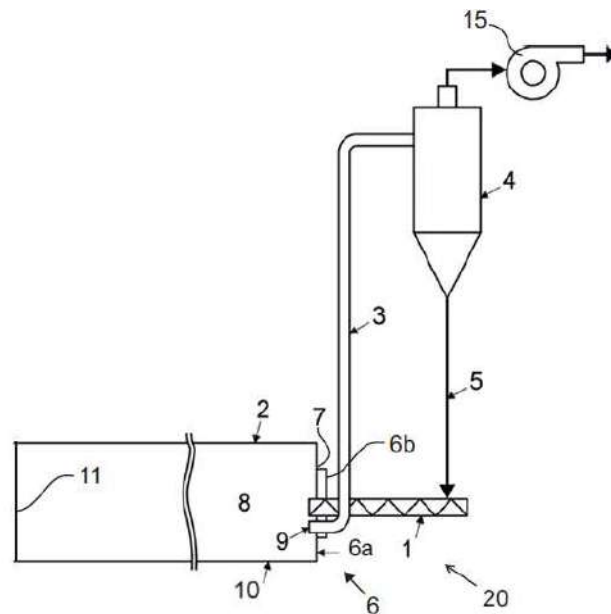
- (51) Clasificación Internacional:** B 62H 1/02(2006.01)  
**(22) Fecha de presentación:** 24/07/2024  
**(30) Datos de prioridad:**  
**(71) Solicitante:** Gonzalo Morales [UY]  
**(72) Inventor:** Gonzalo Ramiro Morales Cerfoglio [UY]  
**(74)**  
**(54) Título:** Bloqueo de caballete central para motos



- (57) Resumen:** Este sistema comprende el bloqueo del caballete central de las motos al estar estacionadas y apoyadas al piso sobre el mismo impidiendo el normal desplazamiento

**(19) Dirección Nacional de la Propiedad Industrial – URUGUAY****(12) Invención****(11) UY a/040842**

- (51) **Clasificación Internacional:** G 01N 1/10(2006.01), F 27B 9/00(2006.01)  
 (22) **Fecha de presentación:** 01/08/2024  
 (30) **Datos de prioridad:** 20235857 01/08/2023 FI  
 (71) **Solicitante:** ANDRITZ OY [FI]  
 (72) **Inventor:** MUSSALO, Mika [FI]; VEHMAAN-KREULA [FI]; LEINONEN, Mikko [FI]; VENÄLÄINEN, Nina [FI]; KOTILA, Mika [FI]  
 (74)  
 (54) **Título:** MÉTODO DE TRATAMIENTO DE LODO DE CAL EN UN HORNO DE CAL, CABEZAL DE ALIMENTACIÓN DE UN HORNO DE CAL



- (57) **Resumen:** La invención se refiere a un método para tratar lodo de cal en un horno de cal (2) en el que el horno de cal (2) comprende una coraza del horno rotatorio (10) que tiene un espacio interior (8) entre una pared del primer extremo (6) y una pared del segundo extremo (11), y en el que la pared del primer extremo (6) del horno de cal (2) comprende una parte móvil de la pared (6a) que gira con la coraza del horno rotatorio (10) y una parte estacionaria de la pared (6b), y en el que el método comprende.

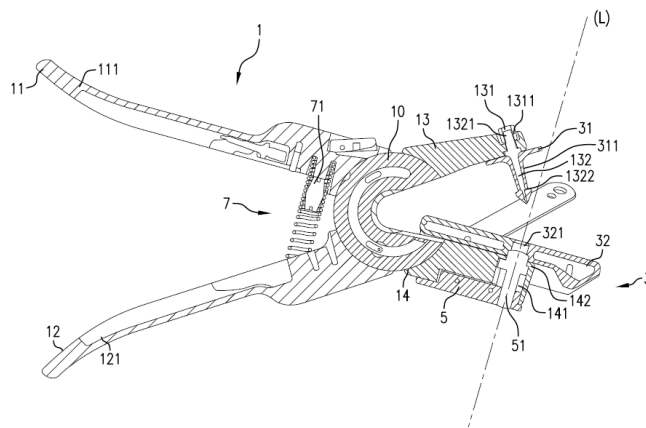
**(19) Dirección Nacional de la Propiedad Industrial – URUGUAY****(12) Invención****(11) UY a/040853**

---

- (51) Clasificación Internacional:** A 01N 53/00(2006.01), B 27K 3/00(2006.01)
- (22) Fecha de presentación:** 12/08/2024
- (30) Datos de prioridad:** 63/532,195 11/08/2023 US
- (71) Solicitante:** Koppers Performance Chemicals, Inc. [US]
- (72) Inventor:** Javier Romero [US]; Barry Sewell [US]; Jun Zhang [US]; Douglas Herdman [US]
- (74)**
- (54) Título:** MÉTODOS PARA DETERMINAR UNA FUENTE DE PRODUCTOS DE MADERA, COMPOSICIONES CONSERVANTES DE MADERA, PRO
- (57) Resumen:** Se proporcionan métodos para determinar una fuente de productos de madera, productos de madera, composiciones conservantes de la madera y métodos de tratamiento de sustratos de madera. El método comprende detectar la presencia de un marcador en el producto de madera y determinar la fuente del producto de madera basándose en la presencia detectada del marcador.

**(19) Dirección Nacional de la Propiedad Industrial – URUGUAY****(12) Invención****(11) UY a/040957**

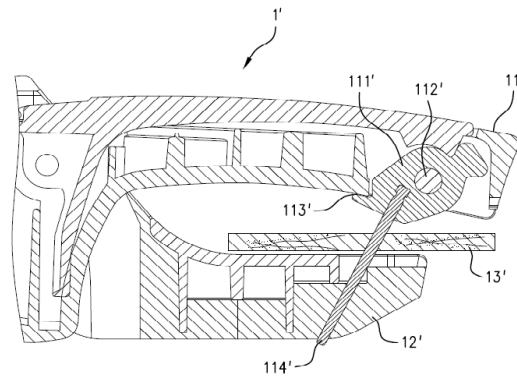
- (51) **Clasificación Internacional:** A 01K 11/00(2006.01)  
(22) **Fecha de presentación:** 01/11/2024  
(30) **Datos de prioridad:** 23306901.2 02/11/2023 EP  
(71) **Solicitante:** INTERVET INTERNATIONAL B.V. [NL]  
(72) **Inventor:** Benjamin Thomas John WILKINSON [AU]; Bruno Philippe Jean TEYCHENE [FR]; Eric Sylvain Michel INGHELBRECHT [FR]; Nicolas BEZIAT [FR]; Mathieu SOUBIRON [FR]; Brian Scott SCHUPBACH [US]; Andrew Bertrand DORN [US]; Antonin Maurice Patrick FILIPPELLI [FR]  
(74)  
(54) **Título:** Aplicador mejorado de dispositivos para animales



- (57) **Resumen:** Un aplicador de dispositivo de identificación y/o monitoreo de animales (1) que comprende dos mandíbulas (13, 14) destinadas a recibir una oreja de animal para ser etiquetada que comprende un componente hembra y otro macho (31, 32), dicho componente macho comprende una punta y dicho componente hembra 5 comprende un orificio pasante (321) para recibir la punta.

**(19) Dirección Nacional de la Propiedad Industrial – URUGUAY****(12) Invención****(11) UY a/040963**

- (51) Clasificación Internacional:** A 01K 11/00(2006.01)  
**(22) Fecha de presentación:** 08/11/2024  
**(30) Datos de prioridad:** 23306939.2 09/11/2023 EP  
**(71) Solicitante:** ALLFLEX EUROPE SAS [FR]  
**(72) Inventor:** Antonin Maurice Patrick FILIPPELLI [FR]; Bruno Philippe Jean TEYCHENE [FR]  
**(74)**  
**(54) Título:** Herramienta aplicadora de dispositivos de identificación de animales



- (57) Resumen:** Un aplicador de etiquetas de identificación de animales (1) que comprende dos mandíbulas (11, 12) que definen una boca para recibir una oreja de animal a etiquetar y un mango para mover dichas mandíbulas (11, 12) juntas entre una posición abierta y una posición cerrada, en donde se coloca y se fija una etiqueta de identificación (2) en la oreja del animal, teniendo la primera mandíbula (11) del aplicador (1) un pasador (114) que, en uso, está en acoplamiento liberable con un primer componente de la etiqueta (2) que está configurado para penetrar la oreja del animal.



**(19) Dirección Nacional de la Propiedad Industrial – URUGUAY****(12) Invención****(11) UY a/040974**

- (51) Clasificación Internacional:** C 07K 16/24(2006.01), A 61K 39/395(2006.01), A 61K 9/08(2006.01), A 61P 19/10(2006.01)
- (22) Fecha de presentación:** 27/04/2018
- (30) Datos de prioridad:** 62/492,056 28/04/2017 US y 37707 27/04/2018 UY
- (71) Solicitante:** AMGEN INC. [US]
- (72) Inventor:** Stephen Robert Brych [US]; Lyanne M. Wong [US]; Pavan K. GhattyVenkataKrishna [IN]; Monica Michelle Goss [US]; Jian Hua Gu [US]; Jaymille Fallon [US]
- (74)**
- (54) Título:** FORMULACIONES DE ANTICUERPOS HUMANOS ANTI-RANKL Y MÉTODOS DE USO DE ESTOS
- (57) Resumen:** En la presente se describen formulaciones farmacéuticas acuosas que comprenden un anticuerpo monoclonal anti-RANKL humano o parte de este e inhibidores de agregación de aminoácidos.

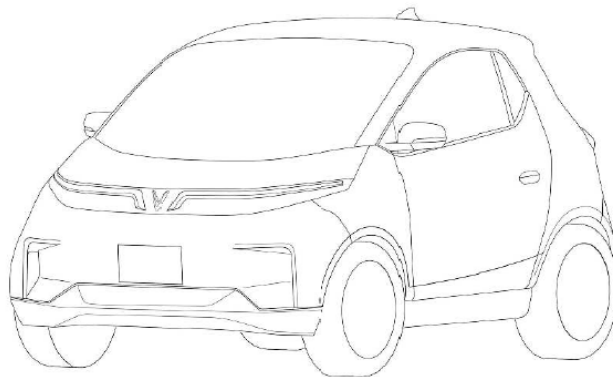
## ***SOLICITUDES DE DISEÑOS INDUSTRIALES***

**(19) Dirección Nacional de la Propiedad Industrial – URUGUAY**

**(12) Diseño Industrial**

**(11) UY s/005243**

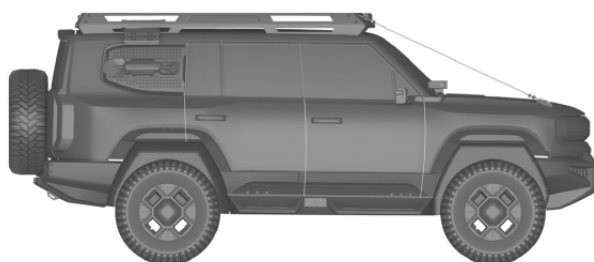
- (51) Clasificación Internacional:** 12-08  
**(22) Fecha de presentación:** 24/07/2024  
**(30) Datos de prioridad:** 3-2024-00214 24/01/2024 VN  
**(71) Solicitante:** Vinfast Trading and Production Joint Stock Company [VN]  
**(72) Inventor:** Jae Hoon Lee [NZ]; Joao Marcos de Oliveira Ramos [BR]  
**(74)**  
**(54) Título:** AUTOMOBILE



**(57) Resumen:** \*

**(19) Dirección Nacional de la Propiedad Industrial – URUGUAY****(12) Diseño Industrial****(11) UY s/005255**

- (51) Clasificación Internacional:** 12-08  
**(22) Fecha de presentación:** 30/09/2024  
**(30) Datos de prioridad:** 2024301715059 29/03/2024 CN  
**(71) Solicitante:** CHERY AUTOMOBILE CO., LTD [CN]  
**(72) Inventor:** DAI, Lihong [CN]; LI, Xueyong [CN]  
**(74)**  
**(54) Título:** MODELO INDUSTRIAL DE AUTOMÓVIL



- (57) Resumen:** El presente diseño pertenece al sector de la industria automotriz y se refiere a un nuevo diseño, original y ornamental de un MODELO INDUSTRIAL DE AUTOMÓVIL.

## SOLICITUDES DE MODELOS DE UTILIDAD

(19) Dirección Nacional de la Propiedad Industrial – URUGUAY

(12) Modelo de Utilidad

(11) UY u/004911

(51) Clasificación Internacional: E 04C 1/41(2006.01)

(22) Fecha de presentación: 19/09/2024

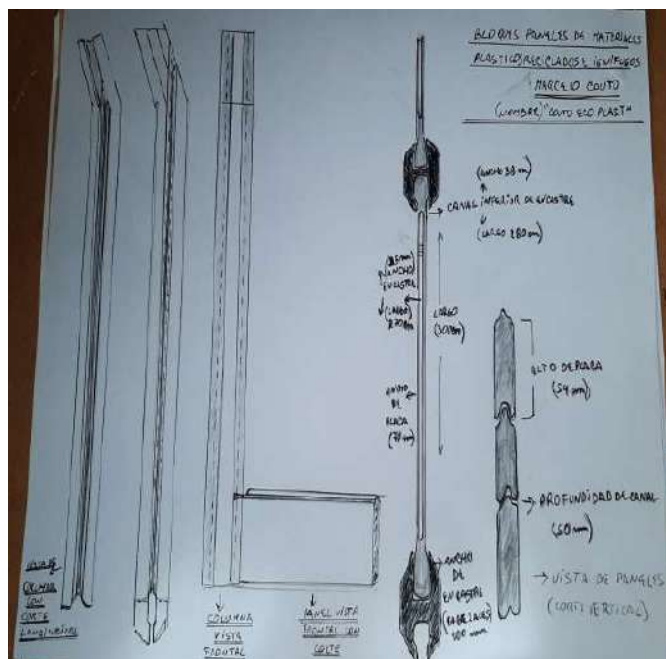
(30) Datos de prioridad:

(71) Solicitante: Marcelo Couto [UY]

(72) Inventor: Marcelo Fabian Couto Requin [UY]

(74)

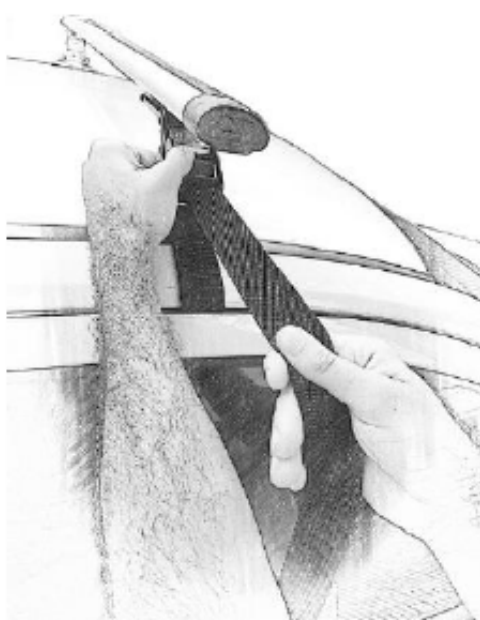
(54) Título: COUTO ECO PLAST



(57) Resumen: Bloques Tipo Paneles Plástico Reciclado, con Propiedades Ignífugas, para Muros Exteriores, con sus Columnas de Apoyo y Anclaje.

**(19) Dirección Nacional de la Propiedad Industrial – URUGUAY****(12) Modelo de Utilidad****(11) UY u/004913**

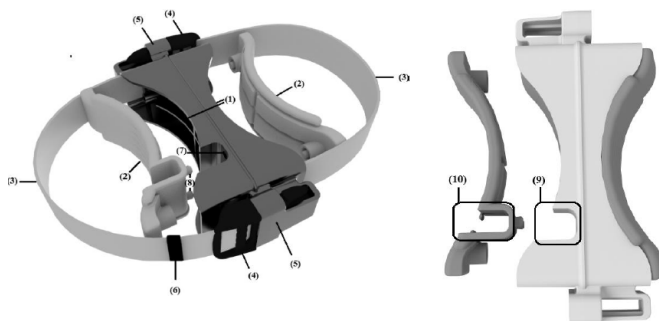
- (51) Clasificación Internacional:** B 60R 22/24(2006.01)  
**(22) Fecha de presentación:** 04/10/2024  
**(30) Datos de prioridad:** 18/436,785 08/02/2024 UY  
**(71) Solicitante:** Jorge Fidalgo [UY]  
**(72) Inventor:** Jorge Fidalgo [UY]  
**(74)**  
**(54) Título:** Anclaje magnético con correa para marco de puerta de vehículo



- (57) Resumen:** Sistema de anclaje magnético con correa para fijar en el marco de la puerta y transportar portaequipaje o carga en el techo del vehículo.

**(19) Dirección Nacional de la Propiedad Industrial – URUGUAY****(12) Modelo de Utilidad****(11) UY u/004914**

- (51) Clasificación Internacional:** B 66F 7/00(2006.01), B 66F 11/00(2006.01)
- (22) Fecha de presentación:** 16/10/2024
- (30) Datos de prioridad:**
- (71) Solicitante:** Federico Quinteros [UY]
- (72) Inventor:** Federico Quinteros [UY]
- (74)**
- (54) Título:** DISPOSITIVO DESTINADO AL ASEGURAMIENTO Y/O TRASLADO DE RECIPIENTES Y OTROS SÓLIDOS, QUE RESULTEN APROPIADOS PARA SER COMPRENDIDOS POR EL MISMO



- (57) Resumen:** El presente modelo de utilidad se refiere a un dispositivo destinado al aseguramiento y/o traslado de recipientes y otros sólidos, que resulten apropiados para ser comprendidos por el mismo. Su diseño versátil facilita entre otros su uso en bicicletas, en coches para transportar bebés, como matera autónoma, ofreciendo una sujeción eficiente y práctica.

**(19) Dirección Nacional de la Propiedad Industrial – URUGUAY****(12) Modelo de Utilidad****(11) UY u/004921**

- (51) Clasificación Internacional:** E 04C 1/00(2006.01)  
**(22) Fecha de presentación:** 28/11/2024  
**(30) Datos de prioridad:**  
**(71) Solicitante:** GABRIEL PEREZ [ZC]  
**(72) Inventor:** Gabriel Perez [UY]  
**(74)**  
**(54) Título:** Construcción Modular con Estructuras Recicladas de Metal para Paredes de Viviendas

- (57) Resumen:** La presente invención se refiere a un sistema de construcción modular para viviendas, utilizando estructuras recicladas de metal provenientes de soportes para el transporte de camiones, las cuales son reutilizadas y adaptadas para formar las paredes exteriores de una casa. Estas estructuras recicladas están revestidas con chapa galvanizada y se fijan mediante un sistema de anclaje que incluye remaches y clavos de metal. Además de servir como soporte para el aislamiento térmico mediante la proyección de poliuretano o un material aislante térmico adecuado, las paredes también tienen la capacidad de ser llenadas con hormigón, lo que otorga mayor resistencia estructural a las paredes de la vivienda. Este sistema permite la construcción de viviendas de bajo costo, ecológicas, eficientes en términos de aislamiento térmico y resistentes, con un proceso constructivo rápido y accesible.

**(19) Dirección Nacional de la Propiedad Industrial – URUGUAY****(12) Modelo de Utilidad****(11) UY u/004923**

---

- (51) Clasificación Internacional:** B 60B 7/00(2006.01)  
**(22) Fecha de presentación:** 04/12/2024  
**(30) Datos de prioridad:**  
**(71) Solicitante:** Sandra Elizabeth Perez Pereira [UY]  
**(72) Inventor:** Sandra Elizabeth Perez Pereira [UY]  
**(74)**  
**(54) Título:** Tapas de ruedas

- (57) Resumen:** Tapa o rin para motos, bicicletas y todo tipo de vehículos con ruedas ubicados sobre las ruedas. Sobre la misma se insertan imágenes y/ o luces que permiten mayor visibilidad vial y aerodinámica a los diferentes vehículos y además aporta estética. La utilización en la tapa o rin de luces puede permitir proyectar imágenes insertas en la tapa, imágenes que se reflejan en las tapas y hacia el exterior de la bicicleta e imágenes holográficas. La novedad de este modelo de utilidad consiste en utilizar la tapa en la que puede constar de un diseño sobre la superficie del mismo. Las luces son para el diseño de las tapas o rin, como en cualquier parte del vehículo, las cuales quedan exentas son las luces de posición y obligatorias por parte de tránsito, el resto de luces que tenga el vehículo como estética, diseño, o para destacar publicidad queda abarcando acá.



**(19) Dirección Nacional de la Propiedad Industrial – URUGUAY****(12) Modelo de Utilidad****(11) UY u/004924**

- (51) Clasificación Internacional:** B 62J 11/05(20200101), B 62J 11/00(20200101)  
**(22) Fecha de presentación:** 05/12/2024  
**(30) Datos de prioridad:**  
**(71) Solicitante:** Daniel Martinez [UY]  
**(72) Inventor:** Daniel Martinez [UY]  
**(74)**  
**(54) Título:** Soporte de Sujeción Firme para Longboards en Bicicleta



- (57) Resumen:** Soporte de metal que se acopla a la bicicleta para transportar tablas de longboard de manera cómoda y segura.

**Depósito legal 325.532**  
**(N° 323)**  
**Impreso en D.N.P.I.**  
**E-mail: [administracion.dnpi@miem.gub.uy](mailto:administracion.dnpi@miem.gub.uy)**  
**Rincón 719 Telefax 2840 1234**  
**C.P. 11.000**  
**Montevideo – Uruguay**

**Montevideo, 13 de diciembre de 2024**



Ministerio  
**de Industria,  
Energía y Minería**

Dirección Nacional  
**de la Propiedad Industrial**

