

# Boletín de la Propiedad Industrial

Nº 322

República Oriental del Uruguay

**Ministerio de Industria, Energía y Minería**  
Dirección Nacional de la Propiedad Industrial

29/11/2024



Ministerio  
**de Industria,  
Energía y Minería**

Dirección Nacional  
**de la Propiedad Industrial**

*República Oriental del Uruguay*



Ministerio  
**de Industria,  
Energía y Minería**

*Dirección Nacional de la  
Propiedad Industrial*

**BOLETÍN**  
**DE LA PROPIEDAD**  
**INDUSTRIAL**

**ISSN 2301 - 1777**  
**Impreso en D.N.P.I.**  
**Permiso N° 2160 (Biblioteca Nacional)**  
**URUGUAY**

***REPÚBLICA ORIENTAL DEL URUGUAY***



**MINISTERIO DE INDUSTRIA, ENERGÍA Y MINERÍA**

**DIRECCIÓN NACIONAL DE LA PROPIEDAD INDUSTRIAL**

**ING. MAG. ELISA FACIO**

MINISTRO DE INDUSTRIA, ENERGÍA Y MINERÍA

**SR. WALTER VERRI**

SUBSECRETARIO

MINISTERIO DE INDUSTRIA, ENERGÍA Y MINERÍA

**DRA. NATALIA JUL**

DIRECTORA GENERAL DE SECRETARÍA

MINISTERIO DE INDUSTRIA, ENERGÍA Y MINERÍA

**DR. MAG. SANTIAGO MARTÍNEZ MORALES**

DIRECTOR TÉCNICO DE LA PROPIEDAD INDUSTRIAL

MINISTERIO DE INDUSTRIA, ENERGÍA Y MINERÍA

de acuerdo a lo establecido por los artículos 80 y 101 de la Ley  
N° 17.011 de fecha 25 de Setiembre de 1998 ésta es la  
Publicación Oficial de la Dirección Nacional de la Propiedad  
Industrial, Unidad Ejecutora del Ministerio de Industria, Energía  
y Minería, cuyo cometido sustantivo es administrar y proteger el  
derecho de la Propiedad Industrial.

RINCON 719 – Teléfono 2900 0658 – C.P. 11.000

e-mail: [secretaria.dnpi@miem.gub.uy](mailto:secretaria.dnpi@miem.gub.uy)

<http://www.miem.gub.uy>

## ***SOLICITUDES DE MARCAS Y OTROS SIGNOS***

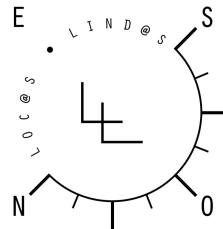
### ***Marcas Solicitadas***

El procedimiento utilizado no permite en todos los casos reproducir con exactitud los distintos matices de los colores.

Para oír los audios de las Marcas Sonoras que se publiquen en el presente Boletín debe ingresar por el siguiente link

<https://www.gub.uy/ministerio-industria-energia-mineria/comunicacion/publicaciones/repositorio-marcas-sonoras>

(210) **559322** (540)  
(730) **JUAN ANTONIO QUEREJETA COUGN;**  
UY  
(220) 14/02/2024  
(511) **41 y 43**  
(740)



---

(210) **561875** (540)  
(730) **Silvia Camejo Unipersonal;** UY  
(220) 24/04/2024  
(511) **36 (S/D)**  
(740)

(591) Tonos Azules - Codigos hexadecimal:  
#193157 #667592 #B2B8D0



---

(210) **563627** (540)  
(730) **Laboeste srl;** UY  
(220) 11/06/2024  
(511) **42**  
(740)

**Laboeste**

---

(210) **564233** (540)  
(730) **TYT DE MARTINI LTDA.**; UY  
(220) 25/06/2024  
(511) **35**  
(740)

(591) Negro y anaranjado



(210) **564266** (540)  
(730) **SOTO FERNANDEZ SOFIA unipersonal**;  
UY  
(220) 26/06/2024  
(511) **43 (S/D)**  
(740)



(210) **564543** (540)  
(730) **REISUR SOCIEDAD ANÓNIMA**; UY  
(220) 04/07/2024  
(511) **43 (S/D)**  
(740)

(591) blanco y rojo





(210) **564646** (540)  
(730) **Centro Recordatorio del Holocausto; UY**  
(220) 08/07/2024  
(511) **41**  
(740)



---

(210) **565439** (540)  
(730) **ROSAS ROCCA LORENA - ROSAS  
ROCCA DUNCAN SOCIEDAD DE  
HECHO; UY**  
(220) 31/07/2024  
(511) **15 (S/D)**  
(740)

(591) Blanco y negro

---

(210) **565596** (540)  
(730) **pablo lopez; UY**  
(220) 05/08/2024  
(511) **7 (S/D), 35 (S/D) y 37 (S/D)**  
(740)

(591) BLANCO Y NEGRO



(210) **565728** (540)  
(730) **Mildred Ton; UY**  
(220) 07/08/2024  
(511) **3 (S/D), 8 (S/D) y 11 (S/D)**  
(740)

*Full liss*

---

(210) **565734** (540)  
(730) **María Paula da Cunda Silva y Monti**  
**Unipersonal; UY**  
(220) 07/08/2024  
(511) **3**  
(740)

**MAGMA RELIEF**

---

(210) **565989** (540)  
(730) **BARRACA OLIMPIA SRL SOCIEDAD**  
**DE RESPONSABILIDAD LIMITADA;**  
**UY**  
(220) 15/08/2024  
(511) **6, 19 y 35**  
(740)



(210) **566459** (540)  
(730) **LOVING Consulting Group SAS; UY**  
(220) 30/08/2024  
(511) **35 y 41**  
(740)

## Blue Zone

---

(210) **566706** (540)  
(730) **GRANDES PROYECTOS SAS**  
**SOCIEDAD POR ACCIONES**  
**SIMPLIFICADA; UY**  
(220) 06/09/2024  
(511) **30 (S/D) y 43 (S/D)**  
(740)

(591) Blanco Negro Celeste Verde



---

(210) **566734** (540)  
(730) **El Orensano; UY**  
(220) 10/09/2024  
(511) **35**  
(740)



(210) **566833** (540)  
(730) **Javiera Núñez de Saraibe**; CL  
(220) 13/09/2024  
(511) **30, 35 y 43**  
(740)



(210) **567128** (540)  
(730) **La Pantalla SAS**; UY  
(220) 24/09/2024  
(511) **25, 30 y 43**  
(740)

**LA PANTALLA**

(210) **567299** (540)  
(730) **Sebastián García Tapia y Martín Tagle**; UY  
(220) 27/09/2024  
(511) **25 (S/D)**  
(740)

(591) blanco, negro



(210) **567352** (540)  
(730) **JOSE PABLO GOÑI ESTEFAN**  
**UNIPERSONAL; UY**  
(220) 01/10/2024  
(511) **9, 35, 38 y 42**  
(740)

## AGROLIBRE

---

(210) **567382** (540)  
(730) **ALICORP S.A.A; PE**  
(220) 01/10/2024  
(511) **3 (S/D)**  
(740)

(591) Rosado, Azul y Blanco



---

(210) **567383** (540)  
(730) **Walter Gabriel Chirico Chinelli; UY**  
(220) 01/10/2024  
(511) **41 (S/D)**  
(740)

(591) celeste, blanco, gris, marrón, beige, blanco,  
verde, azul



(210) **567388** (540)  
(730) **Lucía Bauer Brit**; UY  
(220) 02/10/2024  
(511) **35 (S/D)**  
(740)

(591) Verde, Blanco



---

(210) **567452** (540)  
(730) **WELKER RUIZ CARMEN CAROLINA**  
**UNIPERSONAL**; UY  
(220) 03/10/2024  
(511) **35 y 36**  
(740)

(591) verde, gris, blanco



---

(210) **567507** (540)  
(730) **ENDICOR SOCIEDAD ANONIMA**; UY  
(220) 07/10/2024  
(511) **35**  
(740)

(591) VERDE, NEGRO



(210) **567568** (540)  
(730) **TPC S.A.**; UY  
(220) 09/10/2024  
(511) **40 y 42** (740)

(591) Rojo, rosado, naranja, azul, amarillo, azul y negro



---

(210) **567607** (540)  
(730) **Anheuser-Busch InBev S.A.**; BE  
(220) 11/10/2024  
(511) **32 (S/D)**  
(740)



---

(210) **567652** (540)  
(730) **ELYSTONE CAPITAL SA**; CH  
(220) 14/10/2024  
(511) **36 (S/D)**  
(740)  
(300) 07269/2024 23/05/2024 CH

**ELYSTONE**

---

(210) **567680** (540)  
(730) **YARENA NUBIA CABRERA  
RODRIGUEZ Y LUIS EDUARDO ROSSI  
STAGNO SOCIEDAD DE HECHO; UY**  
(220) 15/10/2024  
(511) **5 (S/D)**  
(740)

(591) HEX #495d43, HEX #Od180a, HEX  
#748ea6e, HEX #b9d89C, HEX #fef6b7,  
HEX #f6ff6e



---

(210) **567690** (540)  
(730) **Martin Raúl Irigoyen Rodríguez  
Unipersonal; UY**  
(220) 15/10/2024  
(511) **25 (S/D)**  
(740)

**SEROKULTO**

---

(210) **567845** (540)  
(730) **AG GROUP SAS; UY**  
(220) 18/10/2024  
(511) **35 (S/D) y 42 (S/D)**  
(740)

(591) Blanco y Azul





(210) **567899** (540)  
(730) **FIDEICOMISO 52937/2022 OTRO; UY**  
(220) 21/10/2024  
(511) **36**  
(740)

**AURA**

---

(210) **567909** (540)  
(730) **FIDEICOMISO 52937/2022 OTRO; UY**  
(220) 22/10/2024  
(511) **36**  
(740)

(591) OCRE, BEIGE, BLANCO



---

(210) **567953** (540)  
(730) **NEMILER S.A.; UY**  
(220) 22/10/2024  
(511) **35**  
(740)

(591) Blanco, negro, amarillo



(210) **568004** (540)  
(730) **ALBERTO MARTIN SCASSO**  
**VOLONTE; UY**  
(220) 23/10/2024  
(511) **38**  
(740)

(591) Negro, Blanco



---

(210) **568073** (540)  
(730) **Ascendis Pharma Growth Disorders A/S;**  
**DK**  
(220) 25/10/2024  
(511) **5 (S/D) y 10 (S/D)**  
(740)  
(300) VA 2024 00755 26/04/2024 DK

**YUWIWEL**

---

(210) **568074** (540)  
(730) **Ascendis Pharma Growth Disorders A/S;**  
**DK**  
(220) 25/10/2024  
(511) **5 (S/D) y 10 (S/D)**  
(740)  
(300) VA 2024 00756 26/04/2024 DK

**WELMYLI**

---

(210) **568093** (540)

(730) **Juan Martín DUTRA DA SILVEIRA  
ROSSI UNIPERSONAL; UY**

(220) 25/10/2024

(511) **36 (S/D) y 42 (S/D)**

(740)

(591) edeae6, a27f68, aaa29d, cbae99, 555555,  
bcbcbc, 7b7976, 848483



---

(210) **568097** (540)

(730) **SILVERA LEIVAS LUIS JAVIER  
UNIPERSONAL; UY**

(220) 25/10/2024

(511) **9 (S/D)**

(740)



---

(210) **568114** (540)

(730) **APM MONACO S.A.M.; MC**

(220) 28/10/2024

(511) **14 (S/D)**

(740)



(210) **568218** (540)  
(730) **ALVARO FABIAN RABAQUINO VIDAL**  
**y FEDERICO GABRIEL RABAQUINO**  
**VIDAL; UY**  
(220) 30/10/2024  
(511) **41**  
(740)  
  
(591) 0



---

(210) **568219** (540)  
(730) **PINTELUX PAINTINGS S.A.; UY**  
(220) 30/10/2024  
(511) **2**  
(740)  
  
(591) GRIS, ROJO, MAGENTA, VIOLETA,  
AZUL, en distintos tonos.



---

(210) **568234** (540)  
(730) **CNARD S.A.D.; UY**  
(220) 30/10/2024  
(511) **41 (S/D)**  
(740)

(591) NEGRO, VERDE en distintos tonos.

vector activo<sup>®</sup>



(210) **568307** (540)  
(730) **GONZALEZ AGUIRRE ZABALA LUCIA**  
**UNIPERSONAL; UY**  
(220) 01/11/2024  
(511) **25 (S/D)**  
(740)

## HOLA MARTI

---

(210) **568310** (540)  
(730) **GONZALEZ AGUIRRE ZABALA LUCIA**  
**UNIPERSONAL; UY**  
(220) 01/11/2024  
(511) **25 (S/D)**  
(740)

## LA MADRE DE JUANA

---

(210) **568318** (540)  
(730) **HZN S.A.S.; UY**  
(220) 04/11/2024  
(511) **9 (S/D) y 45 (S/D)**  
(740)

(591) Negro, verde y blanco



(210) **568321** (540)  
(730) **ARCE ROSAMEN CAROLINA**  
**UNIPERSONAL**  
**; UY**  
(220) 04/11/2024  
(511) **31 y 44**  
(740)

(591) VERDE ROJO Y NEGRO



---

(210) **568346** (540)  
(730) **REA ZUCCOTTI MARTIN**  
**UNIPERSONAL; UY**  
(220) 05/11/2024  
(511) **25**  
(740)

MARPI

---

(210) **568420** (540)  
(730) **REDUTS SAS; UY**  
(220) 06/11/2024  
(511) **35**  
(740)  
  
(591) -



(210) **568422** (540)  
(730) **NAVASARD LIMITED**; CY  
(220) 06/11/2024  
(511) **42 (S/D)**  
(740)

(591) azul oscuro, azul claro, blanco



---

(210) **568423** (540)  
(730) **REDUTS SAS**; UY  
(220) 06/11/2024  
(511) **41**  
(740)

(591) -



---

(210) **568424** (540)  
(730) **Palucho SAS**; UY  
(220) 06/11/2024  
(511) **18, 20, 24, 25 y 35**  
(740)

(591) LILA Y BLANCO



(210) **568425** (540)  
(730) **POSITIVE COMPANY INDÚSTRIA E  
COMÉRCIO LTDA; BR**  
(220) 06/11/2024  
(511) **29**  
(740)

  
a tal da  
castanha

---

(210) **568426** (540)  
(730) **POSITIVE COMPANY INDÚSTRIA E  
COMÉRCIO LTDA; BR**  
(220) 06/11/2024  
(511) **29 y 30**  
(740)

**POSSIBLE**

---

(210) **568427** (540)  
(730) **POSITIVE COMPANY INDÚSTRIA E  
COMÉRCIO LTDA; BR**  
(220) 06/11/2024  
(511) **29**  
(740)

  
a tal da  
castanha  
cremeria

---



(210) **568428** (540)  
(730) **Intuitive Surgical Operations, Inc.; US**  
(220) 06/11/2024  
(511) **35 (S/D)**  
(740)

## DA VINCI

---

(210) **568438** (540)  
(730) **DISTRIMARCA SAS; UY**  
(220) 07/11/2024  
(511) **7, 11, 17, 19, 21 y 35**  
(740)

(591) Pantones #0085CC #49B16D #39B54A



---

(210) **568440** (540)  
(730) **NAVARRO TRIGO MARIA SOLEDAD**  
**UNIPERSONAL**  
**; UY**  
(220) 07/11/2024  
(511) **25**  
(740)

## TRENA ACTIVE

---

(210) **568455** (540)  
(730) **FEDERICO LAURIA**; AR  
(220) 07/11/2024  
(511) **35 (S/D), 38 (S/D) y 41 (S/D)**(740)

(591) Blanco, Verde



---

(210) **568492** (540)  
(730) **BSB PARTICIPAÇÕES S.A.**; BR  
(220) 08/11/2024  
(511) **9 (S/D)**  
(740)

(591) rojo



---

(210) **568510** (540)  
(730) **Famavi SRL**; UY  
(220) 11/11/2024  
(511) **19 y 35**  
(740)

(591) Negro y Blanco



(210) **568528** (540)  
(730) **TROFONI SRL; UY**  
(220) 11/11/2024  
(511) **29, 30 y 31**  
(740)  
  
(591) BLANCO Y NEGRO

**EL**  
**ABASTERO**  

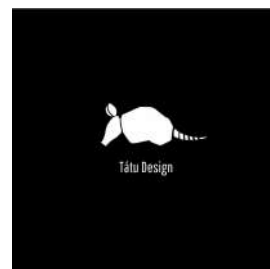

---

(210) **568530** (540)  
(730) **GONZALEZ GONZALEZ NATALIA A**  
**UNIPERSONAL; UY**  
(220) 11/11/2024  
(511) **18 y 35**  
(740)  
  
(591) No reivindica colores

travel  size

---

(210) **568532** (540)  
(730) **HERNANDEZ CLARA LEONARDO**  
**EZEQUIEL UNIPERSONAL; UY**  
(220) 11/11/2024  
(511) **25 y 42 (S/D)**  
(740)  
  
(591) No reivindica colores



(210) **568533** (540)

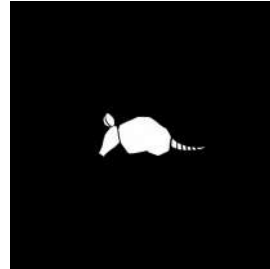
(730) **HERNANDEZ CLARA LEONARDO  
EZEQUIEL UNIPERSONAL; UY**

(220) 11/11/2024

(511) **35**

(740)

(591) No reivindica colores



---

(210) **568534** (540)

(730) **OBRATEL S.A.; UY**

(220) 11/11/2024

(511) **29, 30 y 35**

(740)

**Obra**

---

(210) **568535** (540)

(730) **ITURAN LOCATION AND CONTROL  
LTD; IL**

(220) 12/11/2024

(511) **9 (S/D), 35 (S/D) y 39 (S/  
D)(740)**

(300) IL 373853 12/05/2024 IL

**ITURAN**

---

(210) **568536** (540)  
(730) **Cronos Climatizaciones SRL; UY**  
(220) 12/11/2024  
(511) **6, 20 y 21**  
(740)

(591) Azul Francia y blanco

**G★LAXIA**

---

(210) **568537** (540)  
(730) **TPCG FINANCIAL SERVICES AGENTE  
DE VALORES S.A.; UY**  
(220) 12/11/2024  
(511) **35 y 36**  
(740)

**ONE618**

---

(210) **568538** (540)  
(730) **BANCOLOMBIA S.A.; CO**  
(220) 12/11/2024  
(511) **35 y 36**  
(740)

(591) No reivindica colores



(210) **568539** (540)  
(730) **ANDRÉS FELIPE BEDOYA ESCOBAR;**  
CO  
(220) 12/11/2024  
(511) **35 y 36**  
(740)

## **CIBEST**

---

(210) **568540** (540)  
(730) **Nissan Jidosha Kabushiki Kaisha (also**  
**trading as Nissan Motor Co., Ltd.); JP**  
(220) 12/11/2024  
(511) **12 (S/D)**  
(740)

## **V-DRIVE**

---

(210) **568542** (540)  
(730) **KING MAKER MARKETING, INC.; US**  
(220) 12/11/2024  
(511) **34 (S/D)**  
(740)

## **THREE OAKS**

---

(210) **568543** (540)  
(730) **SOFTYS S.A.**; CL  
(220) 12/11/2024  
(511) **5 (S/D)**  
(740)

(591) Blanco, tonos de violeta, tonos de verde,  
tonos de beige, azul y gris.



---

(210) **568544** (540)  
(730) **VALFINES S.A.**; UY  
(220) 12/11/2024  
(511) **37**  
(740)

**PRONOVA**

---

(210) **568546** (540)  
(730) **Roche Diagnostics GmbH**; DE  
(220) 12/11/2024  
(511) **5 (S/D) y 10 (S/D)**  
(740)  
(300) 019060648 29/07/2024 EM

**LUMIRA**

---

(210) **568547** (540)  
(730) **JAUMEL S.A.**; UY  
(220) 12/11/2024  
(511) **29**  
(740)

**ATENEA**

---

(210) **568553** (540)  
(730) **SACCO S.R.L.**; IT  
(220) 12/11/2024  
(511) **1 (S/D) y 29 (S/D)**  
(740)  
(300) 019091389 15/10/2024 EM  
(591) NEGRO, BLANCO, AZUL CLARO



---

(210) **568554** (540)  
(730) **Whole Brands, S.A.**; PA  
(220) 12/11/2024  
(511) **11**  
(740)

(591) Azul y blanco





(210) **568555** (540)  
(730) **NARANCIO COSTA, ATILIO JUAN**  
**SEBASTIAN; UY**  
(220) 12/11/2024  
(511) **29**  
(740)  
  
(591) ROJO, NEGRO, BLANCO



---

(210) **568557** (540)  
(730) **JIMO QUÍMICA INDUSTRIAL LTDA;**  
**BR**  
(220) 12/11/2024  
(511) **1, 2 y 3**  
(740)  
  
(591) ROJO



---

(210) **568558** (540)  
(730) **Skinfit SpA; CL**  
(220) 12/11/2024  
(511) **44 (S/D)**  
(740)

(591) NEGRO, BLANCO, CELESTE



(210) **568560** (540)  
(730) **VITALE PLA GASTON LEONID**  
**UNIPERSONAL; UY**  
(220) 12/11/2024  
(511) **33**  
(740)  
  
(591) Negro, blanco y dorado



---

(210) **568561** (540)  
(730) **EL PAIS S.A.; UY**  
(220) 12/11/2024  
(511) **16 (S/D) y 41** (740)  
  
(591) -



---

(210) **568562** (540)  
(730) **EL PAIS S.A.; UY**  
(220) 12/11/2024  
(511) **16 (S/D) y 41** (740)  
  
(591) -



(210) **568563** (540)  
(730) **AGENCIA DE DESARROLLO  
ECONOMICO DEL ESTE DE COLONIA  
ASOCIACIÓN CIVIL; UY**  
(220) 12/11/2024  
(511) **41**  
(740)



---

(210) **568565** (540)  
(730) **TOLSA, S.A.; ES**  
(220) 13/11/2024  
(511) **31 (S/D)**  
(740)

(591) NEGRO, VERDE

The logo for "Kittyfriend" features the word "Kitty" in a black, lowercase, sans-serif font, followed by "friend" in a green, lowercase, sans-serif font. The dot over the "i" in "friend" is a small green circle.

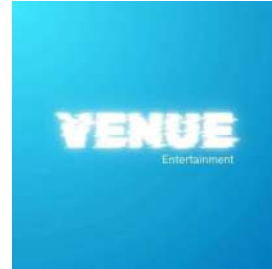
---

(210) **568566** (540)  
(730) **DISER LTDA; UY**  
(220) 13/11/2024  
(511) **21**  
(740)

**ORCA**

---

(210) **568569** (540)  
(730) **david liesegang**; AR  
(220) 13/11/2024  
(511) **41**  
(740)



(210) **568571** (540)  
(730) **ISATEO SAS**; UY  
(220) 13/11/2024  
(511) **43**  
(740)

(591) NEGRO - AMARILLO



(210) **568573** (540)  
(730) **Chocoladefabriken Lindt & Sprüngli AG**;  
CH  
(220) 13/11/2024  
(511) **30 (S/D) y 35 (S/D)**  
(740)

**LINDT**

(210) **568574** (540)  
(730) **Luis Ernesto Lopez**; US  
(220) 13/11/2024  
(511) **8 (S/D)**  
(740)  
(300) 4362531 16/05/2024 AR  
(591) verde, negro, gris



---

(210) **568580** (540)  
(730) **Graciela Isabel Naum**; AR  
(220) 13/11/2024  
(511) **25 (S/D)**  
(740)

**NAUM**

---

(210) **568588** (540)  
(730) **DELILLO, DANIEL OSVALDO**; AR  
(220) 13/11/2024  
(511) **3**  
(740)

(591) fucsia, violeta



(210) **568589** (540)  
(730) **PAYPAL, INC.**; US  
(220) 13/11/2024  
(511) **9 (S/D), 35 (S/D), 36 (S/D) y 42 (S/D)**(740)  
(300) 019093215 18/10/2024 EM  
(591) AZUL, AZUL OSCURO, CELESTE,  
BLANCO



---

(210) **568590** (540)  
(730) **GASWIL S.A.**; UY  
(220) 13/11/2024  
(511) **35 y 36**  
(740)  
(591) ROJO, NEGRO, AMARILLO, VERDE Y  
AZUL SOBRE FONDO BLANCO



---

(210) **568591** (540)  
(730) **JOHNSON & JOHNSON**; US  
(220) 13/11/2024  
(511) **10 (S/D)**  
(740)

**ACUVUE**

---

(210) **568592** (540)  
(730) **INNOVATION FABRICATION**  
**COMMERCIALISATION INFACO; FR**  
(220) 13/11/2024  
(511) **8 (S/D) y 9 (S/D)**  
(740)  
(300) 019034021 29/05/2024 EM

## INFACO

---

(210) **568593** (540)  
(730) **ABC Fitness Solutions LLC.; US**  
(220) 13/11/2024  
(511) **42 (S/D)**  
(740)  
(300) 98/756,187 18/09/2024 US

## ABC XLERATE

---

(210) **568594** (540)  
(730) **Nissero, Silvina Andrea; Lisa Alcalay;**  
**Patricia del Amo y Alejandro Carrano; AR**  
(220) 13/11/2024  
(511) **41**  
(740)

(591) Azul y celeste en distintos tonos, negro.



(210) **568595** (540)

(730) **Nissero, Silvina Andrea; Lisa Alcalay;  
Patricia del Amo y Alejandro Carrano; AR**

(220) 13/11/2024

(511) **41 y 44**

(740)

(591) Azul y celeste, ambos en distintos tonos,  
negro



---

(210) **568596** (540)

(730) **FUNDACION ALFREDO YABRAN; UY**

(220) 13/11/2024

(511) **36, 41, 43 y 44**

(740)

**FUNDACION ALFREDO  
YABRAN**

---

(210) **568597** (540)

(730) **FUNDACION ALFREDO YABRAN; UY**

(220) 13/11/2024

(511) **36, 41, 43 y 44**

(740)

**FUNDACION ALFREDO**

---



(210) **568598** (540)  
(730) **FUNDACION ALFREDO YABRAN; UY**  
(220) 13/11/2024  
(511) **36, 41, 43 y 44**  
(740)

## FUNDACION AYUDAR

---

(210) **568599** (540)  
(730) **BANCO BANDES URUGUAY SA; UY**  
(220) 14/11/2024  
(511) **36 (S/D)**  
(740)

(591) Letras blancas sobre fondo rojo, violeta y azul



---

(210) **568600** (540)  
(730) **Francisco Roballo; UY**  
(220) 14/11/2024  
(511) **41 (S/D)**  
(740)

**PSICOLOGÍA**  
**AL SUR**

---

(210) **568602** (540)  
(730) **DIBARIL SOCIEDAD ANONIMA**  
**SOCIEDAD; UY**  
(220) 14/11/2024  
(511) **11**  
(740)



---

(210) **568604** (540)  
(730) **DIBARIL SOCIEDAD ANONIMA; UY**  
(220) 14/11/2024  
(511) **6 y 7**  
(740)



---

(210) **568605** (540)  
(730) **María Victoria Durán Acevedo y Mirna**  
**Mercedes Álvarez Castro; UY**  
(220) 14/11/2024  
(511) **44**  
(740)

(591) Azul y celeste



(210) **568608** (540)  
(730) **DIBARIL SOCIEDAD ANONIMA; UY**  
(220) 14/11/2024  
(511) **11**  
(740)

**AQUA**

---

(210) **568609** (540)  
(730) **AMSCOR SRL; AR**  
(220) 14/11/2024  
(511) **30**  
(740)

(591) Amarillo y rojo

**KETSAL**

---

(210) **568616** (540)  
(730) **MEGA LABS S.A.; UY**  
(220) 14/11/2024  
(511) **5**  
(740)

**VYBERTAL**

---

(210) **568617** (540)  
(730) **Suzhou Banghan Tools Co., Ltd.**; CN  
(220) 14/11/2024  
(511) **7 (S/D) y 9 (S/D)**  
(740)

## **E25X**

---

(210) **568620** (540)  
(730) **JULIO ENRIQUE PALMEYRO**; AR  
(220) 14/11/2024  
(511) **35 (S/D) y 36 (S/D)**  
(740)

(591) RGB Web: #107EC7 ; RGB Web: #75c044 ;  
RGB Web: #10ac4c ; RGB Web: #1b8140



---

(210) **568622** (540)  
(730) **PENTAPET S.A.**; AR  
(220) 14/11/2024  
(511) **31 (S/D)**  
(740)

## **SPRINGFIELD**

---

(210) **568623**  
(730) **NOCHERITOS S.A.;** UY  
(220) 14/11/2024  
(511) **1**  
(740)

(540)



---

(210) **568624**  
(730) **SHANDONG COCOLY FERTILIZER**  
**CO., LTD;** CN  
(220) 14/11/2024  
(511) **1 (S/D)**  
(740)

(540)

(591) 0



---

(210) **568625**  
(730) **SHANDONG COCOLY FERTILIZER**  
**CO., LTD;** CN  
(220) 14/11/2024  
(511) **1 (S/D)**  
(740)

(540)

(591) 0

*Cocoly*

---

(210) **568626** (540)  
(730) **GUEMIPER SRL.**; UY  
(220) 14/11/2024  
(511) **30**  
(740)

(591) Negro, amarillo y dorado



---

(210) **568627** (540)  
(730) **Marcos Cristofano**; UY  
(220) 14/11/2024  
(511) **12 (S/D)**  
(740)

(591) gris azul y blanco



---

(210) **568628** (540)  
(730) **SALOMON DISTRUBUCIONES SAS**; UY  
(220) 14/11/2024  
(511) **32 (S/D)**  
(740)

(591) negro, blanco



(210) **568629** (540)  
(730) **Maskotitas y Agro distribuciones S.A.S.;**  
UY  
(220) 14/11/2024  
(511) **31**  
(740)

**CanClub**

---

(210) **568631** (540)  
(730) **TDC Engine Bearings CO., LTD;** TW  
(220) 14/11/2024  
(511) **7 (S/D)**  
(740)

**TDC**

---

(210) **568632** (540)  
(730) **FRIGORIFICO CENTENARIO S.A.;** UY  
(220) 15/11/2024  
(511) **29**  
(740)



(210) **568633** (540)  
(730) **VIRBAC S.A.**; FR  
(220) 15/11/2024  
(511) **5 (S/D)**  
(740)

**ZEMESIS**

---

(210) **568636** (540)  
(730) **NIGRO SEIJAS JAVIER**  
**UNIPERSONAL**; UY  
(220) 15/11/2024  
(511) **41 (S/D)**  
(740)

(591) azul, naranja, amarillo, verde, rojo



---

(210) **568638** (540)  
(730) **CHIN I TSAI**; TW  
(220) 15/11/2024  
(511) **16, 30 y 41**  
(740)





(210) **568642** (540)  
(730) **REGO PALLAS ALEJANDRO**  
**UNIPERSONAL; UY**  
(220) 15/11/2024  
(511) **43**  
(740)

The logo for 'Marbella' consists of the word 'Marbella' in a bold, yellow, sans-serif font, centered within a solid black rectangular background.

---

(210) **568643** (540)  
(730) **Caesars License Company, LLC; US**  
(220) 15/11/2024  
(511) **41 (S/D) y 43 (S/D)**  
(740)

(591) VIOLETA, BLANCO, AMARILLO

The logo for 'Harrah's' features the word 'Harrah's' in a white, sans-serif font with a small yellow star above the 'i'. The text is set against a solid purple rectangular background.

---

(210) **568645** (540)  
(730) **LABORATORIO GADOR S.A.; UY**  
(220) 15/11/2024  
(511) **5**  
(740)

**QUELAPEN**

---

(210) **568650** (540)  
(730) **ZHEJIANG HONGSEN MACHINERY**  
**Co., LTD; CN**  
(220) 15/11/2024  
(511) **7 (S/D), 9 (S/D) y 11 (S/**  
**D)(740)**



---

(210) **568656** (540)  
(730) **OGNJENOVICH VAZ SOFIA**  
**UNIPERSONAL; UY**  
(220) 15/11/2024  
(511) **23, 24 (S/D) y 25 (S/D)**  
(740)

**AUTORA VAZ**

---

(210) **568657** (540)  
(730) **Santiago Hounie; UY**  
(220) 15/11/2024  
(511) **35**  
(740)

**tokenizalo**

---

(210) **568658** (540)  
(730) **OGNJENOVICH VAZ SOFIA**  
**UNIPERSONAL; UY**  
(220) 15/11/2024  
(511) **23, 24 (S/D) y 25 (S/D)**  
(740)

**A U T O R A V A Z**

---

(210) **568659** (540)  
(730) **Mauricio Mobarak Gonzalez; MX**  
(220) 15/11/2024  
(511) **35 (S/D)**  
(740)

(591) Azul marino, gris y blanco



---

(210) **568660** (540)  
(730) **Zomedica Inc.; US**  
(220) 15/11/2024  
(511) **10 (S/D)**  
(740)  
(300) 98/556,290 17/05/2024 US

**VETGuardian** 

---

(210) **568661** (540)  
(730) **Viviana Makarena LAMBRECHTS**  
**MASTRANGELO; UY**  
(220) 15/11/2024  
(511) **44**  
(740)  
  
(591) Gris, blanco



LE BLANC

---

(210) **568662** (540)  
(730) **Diego Nicolas Cabral Fernandez y María**  
**Valentina Paolillo; UY**  
(220) 15/11/2024  
(511) **35, 43 y 44**  
(740)  
  
(591) 5815 C.



MOAI  
SENIOR LIVING

---

(210) **568663** (540)  
(730) **Nicolas Martínez; UY**  
(220) 15/11/2024  
(511) **18 y 25**  
(740)



WOOD

(210) **568664** (540)  
(730) **GRAMON BAGO DE URUGUAY S.A;** UY  
(220) 15/11/2024  
(511) **5**  
(740)

## **FORESLEEP**

---

(210) **568665** (540)  
(730) **Guemiper SRL;** UY  
(220) 15/11/2024  
(511) **30**  
(740)  
  
(591) Dorado



---

(210) **568666** (540)  
(730) **IRAZU DISTRIBUIDORA S.R.L.**  
**SOCIEDAD DE RESPONSABILIDAD**  
**LIMITADA.;** UY  
(220) 15/11/2024  
(511) **21 (S/D)**  
(740)

(591) No se reivindican colores



**Luxei**  
Siempre en tu hogar

---

(210) **568679** (540)  
(730) **Mary Kay Inc.**; US  
(220) 18/11/2024  
(511) **3 (S/D)**  
(740)

## TRUE OPTIMISM

---

(210) **568681** (540)  
(730) **AGUSTÍN VASSALLUCCI FITIPALDO**;  
UY  
(220) 18/11/2024  
(511) **19**  
(740)

(591) Blanco, Negro, Azul

The logo for 'VIVA' is displayed in a stylized, bold, sans-serif font. The letters are dark blue or black. The 'V' is formed by two slanted lines meeting at the bottom. The 'I' is a simple vertical bar. The 'V' is formed by two slanted lines meeting at the bottom. The 'A' is formed by two slanted lines meeting at the bottom.

---

(210) **568683** (540)  
(730) **TCL Technology Group Corporation**; CN  
(220) 18/11/2024  
(511) **7 (S/D), 9 (S/D), 11 (S/D), 37 (S/D), 40 (S/D)**  
**y 42 (S/D)**  
**D)(740)**

The logo for 'The Creative Life' is displayed in a simple, sans-serif font. The text is dark blue or black. The words 'The Creative Life' are arranged in a single line.

(210) **568684** (540)  
(730) **PIREZ PIAZZA PABLO ANDRES**  
**UNIPERSONAL; UY**  
(220) 18/11/2024  
(511) **35**  
(740)

(591) azul y blanco

The logo for 'Publi Punta' features the word 'Publi' in a large, bold, blue sans-serif font, with 'Punta' in a smaller, blue sans-serif font directly below it.

---

(210) **568685** (540)  
(730) **ARMAND UGON BATLLE OLGA**  
**UNIPERSONAL; UY**  
(220) 18/11/2024  
(511) **41**  
(740)

(591) blanco y negro

The logo for 'PA Proyecto Arte FERIA DE ARTISTAS' consists of the letters 'PA' in a very large, bold, black sans-serif font. Below 'PA', the words 'PROYECTO ARTE' and 'FERIA DE ARTISTAS' are written in a smaller, black, all-caps sans-serif font, stacked on two lines.

---

(210) **568686** (540)  
(730) **JANKOWSKI MARTINEZ, JUAN**  
**MARCELO; UY**  
(220) 18/11/2024  
(511) **36**  
(740)

Creo

---

(210) **568687** (540)  
(730) **WIDER MAGGIANI CAMILA**  
**UNIPERSONAL; UY**  
(220) 18/11/2024  
(511) **14**  
(740)

(591) blanco y negro



VALENTE

(210) **568688** (540)  
(730) **GPV S.A.; AR**  
(220) 18/11/2024  
(511) **20 (S/D)**  
(740)

(591) VERDE, BLANCO



(210) **568693** (540)  
(730) **ABEMOL S.A.; UY**  
(220) 18/11/2024  
(511) **32**  
(740)





(210) **568694** (540)  
(730) **PPG INDUSTRIAL DO BRASIL -  
TINTAS E VERNIZES - LTDA.; BR**  
(220) 18/11/2024  
(511) **2 (S/D) y 35**  
(740)

LA CASA DEL  
IMPERMEABILIZANTE

---

(210) **568695** (540)  
(730) **GALYFER S.A.; UY**  
(220) 18/11/2024  
(511) **3**  
(740)

**LE CHAMEAU**

---

(210) **568697** (540)  
(730) **DROGUERIA PAYSANDU S.A.; UY**  
(220) 18/11/2024  
(511) **3**  
(740)

(591) azul, verde

  
POWERCLEAN

(210) **568698** (540)

(730) **PETROLIAM NASIONAL BERHAD**  
**(PETRONAS); MY**

(220) 18/11/2024

(511) **1 (S/D) y 4 (S/D)**

(740)

(591) VERDE, BEIGE OSCURO, BLANCO



(210) **568699** (540)

(730) **PETROLIAM NASIONAL BERHAD**  
**(PETRONAS); MY**

(220) 18/11/2024

(511) **1 (S/D) y 4 (S/D)**

(740)

(591) TONOS DE DORADO, AMARILLO,  
NEGRO, BLANCO, GRIS, MARRON



(210) **568700** (540)

(730) **PETROLIAM NASIONAL BERHAD**  
**(PETRONAS); MY**

(220) 18/11/2024

(511) **1 (S/D) y 4 (S/D)**

(740)

(591) DORADO, GRIS, NARANJA, NEGRO,  
BLANCO



(210) **568701** (540)

(730) **PETROLIAM NASIONAL BERHAD**  
**(PETRONAS); MY**

(220) 18/11/2024

(511) **1 (S/D) y 4 (S/D)**

(740)

(591) DORADO, NEGRO, BLANCO, GRIS,  
VERDE, ROJO



---

(210) **568703** (540)

(730) **Pablo Martín Gardiol Aguiar y Lionel de**  
**Mello Estramil; UY**

(220) 18/11/2024

(511) **41 (S/D)**

(740)

(591) anaranjado en distintos tonos, blanco y negro.



---

(210) **568704** (540)

(730) **COMPAÑIA INDUSTRIAL DE**  
**TABACOS MONTE-PAZ S.A.; UY**

(220) 18/11/2024

(511) **34 (S/D)**

(740)

**SOLTIS**

---

(210) **568705** (540)  
(730) **COMPAÑIA INDUSTRIAL DE**  
**TABACOS MONTE-PAZ S.A.; UY**  
(220) 18/11/2024  
(511) **34 (S/D)**  
(740)

## **TOBBIS**

---

(210) **568706** (540)  
(730) **COMPAÑIA INDUSTRIAL DE**  
**TABACOS MONTE-PAZ S.A.; UY**  
(220) 18/11/2024  
(511) **34 (S/D)**  
(740)

## **WARMIS**

---

(210) **568710** (540)  
(730) **Fernando Javier Martínez Dalto; UY**  
(220) 19/11/2024  
(511) **44**  
(740)

## **OVEJA NEGRA**

---

(210) **568712** (540)  
(730) **TIPA LIZARRAGA ANA**  
**UNIPERSONAL; UY**  
(220) 19/11/2024  
(511) **41**  
(740)

## **HUERFANITA**

---

(210) **568713** (540)  
(730) **TIPA LIZARRAGA ANA**  
**UNIPERSONAL; UY**  
(220) 19/11/2024  
(511) **41**  
(740)

## **HITLERLAND**

---

(210) **568714** (540)  
(730) **TIPA LIZARRAGA ANA**  
**UNIPERSONAL; UY**  
(220) 19/11/2024  
(511) **41**  
(740)

## **DOS HITLERES**

---

(210) **568715** (540)  
(730) **TIPA LIZARRAGA ANA**  
**UNIPERSONAL; UY**  
(220) 19/11/2024  
(511) **41**  
(740)

## TIERRA DE HITLERES

---

(210) **568716** (540)  
(730) **TIPA LIZARRAGA ANA**  
**UNIPERSONAL; UY**  
(220) 19/11/2024  
(511) **41**  
(740)

## TIEMPO MÁGICO

---

(210) **568717** (540)  
(730) **GMF SAS; UY**  
(220) 19/11/2024  
(511) **7, 35 y 37**  
(740)

(591) NARANJO, ROJO, BLANCO, CREMA,



(210) **568720** (540)  
(730) **sebastian audiffred**; UY  
(220) 19/11/2024  
(511) **41**  
(740)

## BUDAPEST FIESTAS Y EVENTOS

---

(210) **568721** (540)  
(730) **EUFLO S.R.L.**; UY  
(220) 19/11/2024  
(511) **9, 14 y 44**  
(740)

## ÓPTICA RÍO

---

(210) **568722** (540)  
(730) **LOPEZ ROMAN ESTRELLITA**  
**UNIPERSONAL**; UY  
(220) 19/11/2024  
(511) **44**  
(740)



(210) **568723** (540)  
(730) **PC DESIGN SARL; MA**  
(220) 19/11/2024  
(511) **3 (S/D) y 35 (S/D)**(740)



(210) **568724** (540)  
(730) **PC DESIGN SARL; MA**  
(220) 19/11/2024  
(511) **3 (S/D) y 35 (S/D)**(740)



(210) **568725** (540)  
(730) **PC DESIGN SARL; MA**  
(220) 19/11/2024  
(511) **3 (S/D) y 35 (S/D)**(740)





(210) **568726** (540)  
(730) **ESTABLECIMIENTO JUANICO S.A.;**  
UY  
(220) 19/11/2024  
(511) **33**  
(740)

## SUDESTADA

---

(210) **568727** (540)  
(730) **STOKELY-VAN CAMP, INC.;** US  
(220) 19/11/2024  
(511) **9**  
(740)

(591) NARANJA, BLANCO, NEGRO



---

(210) **568732** (540)  
(730) **PORTO DISTRIBUIDORA DE**  
**COSMETICOS LTDA;** BR  
(220) 19/11/2024  
(511) **3 (S/D), 5 (S/D), 21 (S/D), 35 (S/D) y 40**  
**(S/D)**  
(740)



(210) **568733** (540)  
(730) **Thimaci, SLU**; AD  
(220) 19/11/2024  
(511) **35 (S/D), 41 (S/D), 43 (S/D) y 44 (S/D)**(740)

## MIM HOTELS

---

(210) **568735** (540)  
(730) **Ceva Santé Animale**; FR  
(220) 19/11/2024  
(511) **5 (S/D)**  
(740)

## CIRBLOC

---

(210) **568736** (540)  
(730) **China Energy Investment Corporation Limited**; CN  
(220) 19/11/2024  
(511) **1 (S/D)**(740)  
  
(591) 0



(210) **568737** (540)  
(730) **BLAU FARMACÉUTICA S.A.**; BR  
(220) 19/11/2024  
(511) **5**  
(740)

## PENTHOTAL

---

(210) **568738** (540)  
(730) **BLAU FARMACÉUTICA S.A.**; BR  
(220) 19/11/2024  
(511) **5**  
(740)

## CLAFORAN

---

(210) **568739** (540)  
(730) **China Energy Investment Corporation**  
**Limited**; CN  
(220) 19/11/2024  
(511) **1 (S/D)**(740)  
  
(591) 0



(210) **568740** (540)  
(730) **BLAU FARMACÉUTICA S.A.**; BR  
(220) 19/11/2024  
(511) **5**  
(740)

## DREPATIL

---

(210) **568741** (540)  
(730) **Frank Zorzin**; UY  
(220) 19/11/2024  
(511) **32 (S/D)**  
(740)

## Del Pedregal

---

(210) **568742** (540)  
(730) **China Energy Investment Corporation Limited**; CN  
(220) 19/11/2024  
(511) **1 (S/D)**(740)  
  
(591) 0

(210) **568743** (540)  
(730) **BLAU FARMACÉUTICA S.A.**; BR  
(220) 19/11/2024  
(511) **5**  
(740)

## LIQUEMINE

---

(210) **568744** (540)  
(730) **ABEMOL S.A.**; UY  
(220) 19/11/2024  
(511) **32**  
(740)



---

(210) **568745** (540)  
(730) **BLAU FARMACÉUTICA S.A.**; BR  
(220) 19/11/2024  
(511) **5**  
(740)

## ACANTEX

---

(210) **568746** (540)  
(730) **Fundación Centro de Estudios de Políticas  
Públicas; UY**  
(220) 19/11/2024  
(511) **35, 36, 41 y 42**  
(740)  
  
(591) BORDEAU

**CEPP**

---

(210) **568747** (540)  
(730) **BLAU FARMACÉUTICA S.A.; BR**  
(220) 19/11/2024  
(511) **5**  
(740)

**UNASYNA**

---

(210) **568748** (540)  
(730) **BLAU FARMACÉUTICA S.A.; BR**  
(220) 19/11/2024  
(511) **5**  
(740)

**ENETEGE**

---

(210) **568749** (540)  
(730) **CALICROSS SAS; UY**  
(220) 19/11/2024  
(511) **35 y 41**  
(740)  
  
(591) AZUL, ANARANJADO



---

(210) **568750** (540)  
(730) **SOLDO HNOS. S.A.; UY**  
(220) 19/11/2024  
(511) **30**  
(740)  
  
(591) amarillo, anaranjado, verde, gris, rojo,  
marrón,dorado; todos en distintos tonos;  
blanco y negro



---

(210) **568751** (540)  
(730) **CALICROSS SAS; UY**  
(220) 19/11/2024  
(511) **35 y 41**  
(740)  
  
(591) NEGRO,VERDE



(210) **568752** (540)

(730) **MARTINEZ CHAPARRO, ADRIANA**  
**YISEL; UY**

(220) 19/11/2024

(511) **36 (S/D)**

(740)

(591) beige, negro, marron claro



---

(210) **568753** (540)

(730) **ZIZ DENTAL CARE, S.L.U.; ES**

(220) 19/11/2024

(511) **21 (S/D)**

(740)

**BALENE**

---

(210) **568754** (540)

(730) **Beatriz Stotz; UY**

(220) 19/11/2024

(511) **35 (S/D)**

(740)

(591) azul y blanco

**BLAU**

---



(210) **568755** (540)  
(730) **Cristian Javier Gonzalez Juarez; UY**  
(220) 20/11/2024  
(511) **35**  
(740)  
  
(591) Blanco, verde y negro



---

(210) **568756** (540)  
(730) **Matías Moreira; UY**  
(220) 20/11/2024  
(511) **9 (S/D) y 16 (S/D)**  
(740)

**Printing Hub**

---

(210) **568757** (540)  
(730) **SMILEY SAS; UY**  
(220) 20/11/2024  
(511) **14**  
(740)  
  
(591) -



(210) **568758** (540)  
(730) **SMILEY SAS**; UY  
(220) 20/11/2024  
(511) **18**  
(740)  
  
(591) -



---

(210) **568759** (540)  
(730) **SMILEY SAS**; UY  
(220) 20/11/2024  
(511) **25**  
(740)  
  
(591) -



---

(210) **568760** (540)  
(730) **LANOS S.A.**; UY  
(220) 20/11/2024  
(511) **38 y 41**  
(740)

**LA MAÑANA DEL FUTBOL**

---

(210) **568761** (540)  
(730) **LANOS S.A.**; UY  
(220) 20/11/2024  
(511) **38 y 41**  
(740)

## CONVOCADOS

---

(210) **568763** (540)  
(730) **Stephanie Atay**; UY  
(220) 20/11/2024  
(511) **45 (S/D)**  
(740)

## Lucerna

---

(210) **568765** (540)  
(730) **Pedro Oyhenart Astapenco**; UY  
(220) 20/11/2024  
(511) **36 (S/D)**  
(740)

(591) NEGRO, BLANCO



(210) **568768** (540)

(730) **Victor Marcelo OTEN SALLEZ y Saron  
Lauren SANTOS MOSQUELLA; UY**

(220) 20/11/2024

(511) **35 (S/D) y 41**

(740)

(591) No reivindica colores



(210) **568771** (540)

(730) **GARCIA PEREZ, FACUNDO  
SEBASTIAN; UY**

(220) 20/11/2024

(511) **7**

(740)

(591) BLANCO, DORADO, NEGRO



(210) **568775** (540)

(730) **MEGA LABS S.A.; UY**

(220) 20/11/2024

(511) **9**

(740)

(591) Pantone 357 C, Pantone 361 C, #a2c617



(210) **568776** (540)  
(730) **iHerb, LLC**; US  
(220) 20/11/2024  
(511) **35 (S/D)**  
(740)

**IHERB**

---

(210) **568777** (540)  
(730) **Camelina Company España S.L.**; ES  
(220) 20/11/2024  
(511) **35, 42 y 44**  
(740)

(591) verde, amarillo y blanco



---

(210) **568778** (540)  
(730) **Service-Bund GmbH & Co. KG**; DE  
(220) 20/11/2024  
(511) **29**  
(740)

**PRAIRIE**

---

(210) **568779** (540)  
(730) **Camelina Company España S.L.**; UY  
(220) 20/11/2024  
(511) **31**  
(740)

(591) verde, amarillo, blanco



---

(210) **568781** (540)  
(730) **COBOE S.A.**; UY  
(220) 20/11/2024  
(511) **44**  
(740)

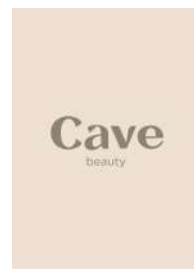
(591) Rosado y gris



---

(210) **568782** (540)  
(730) **COBOE S.A.**; UY  
(220) 20/11/2024  
(511) **44**  
(740)

(591) Rosado y gris

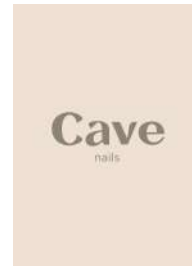


(210) **568783** (540)  
(730) **COLGATE-PALMOLIVE COMPANY;**  
US  
(220) 20/11/2024  
(511) **3 (S/D)**  
(740)  
(300) 98/662,574 23/07/2024 US

## ACTIVSHINE

---

(210) **568784** (540)  
(730) **COBOE S.A.;** UY  
(220) 20/11/2024  
(511) **44**  
(740)  
(591) Rosado y gris



---

(210) **568785** (540)  
(730) **BYD COMPANY LIMITED;** CN  
(220) 20/11/2024  
(511) **12 (S/D)**  
(740)  
(300) 78953821 31/05/2024 CN

## DENZA N9

---

(210) **568786** (540)  
(730) **BYD COMPANY LIMITED; CN**  
(220) 20/11/2024  
(511) **12 (S/D)**  
(740)  
(300) 78961816 31/05/2024 CN

## **BYD M6**

---

(210) **568787** (540)  
(730) **JETHARAM NEMARAM GEHLOT; IN**  
(220) 20/11/2024  
(511) **3 (S/D)**  
(740)

## **NEESH**

---

(210) **568788** (540)  
(730) **BYD COMPANY LIMITED; CN**  
(220) 20/11/2024  
(511) **12 (S/D)**  
(740)  
(300) 78955974 31/05/2024 CN

## **DENZA D9**

---



(210) **568789** (540)  
(730) **BYD COMPANY LIMITED; CN**  
(220) 20/11/2024  
(511) **12 (S/D)**  
(740)  
(300) 78958863 31/05/2024 CN

## DENZA Z9

---

(210) **568790** (540)  
(730) **BYD COMPANY LIMITED; CN**  
(220) 20/11/2024  
(511) **12 (S/D)**  
(740)  
(300) 78952345 31/05/2024 CN

## BYD M9

---

(210) **568791** (540)  
(730) **Essity Hygiene and Health Aktiebolag; SE**  
(220) 20/11/2024  
(511) **3 (S/D), 5 (S/D) y 10 (S/D)**  
(740)

(591) verde

**eco-V**

---

(210) **568792** (540)  
(730) **EVONIK OPERATIONS GmbH; DE**  
(220) 20/11/2024  
(511) **1, 5 y 31 (S/D)**  
(740)

## **BORUCARE**

---

(210) **568794** (540)  
(730) **EVONIK OPERATIONS GmbH; DE**  
(220) 20/11/2024  
(511) **1, 5 y 31 (S/D)**  
(740)

## **RUMITION**

---

(210) **568796** (540)  
(730) **JUSHI GROUP CO., LTD.; CN**  
(220) 20/11/2024  
(511) **17 (S/D), 21 (S/D), 22 (S/D), 23 (S/D) y 24 (S/D)**  
(740)

(591) 0



巨石 JU SHI

---

(210) **568798** (540)  
(730) **JORGE EDUARDO RODRIGUEZ**  
**CARON; UY**  
(220) 20/11/2024  
(511) **43**  
(740)  
  
(591) Negro y blanco



---

(210) **568817** (540)  
(730) **Mauricio Lipscher y Miguel Recenda; UY**  
(220) 21/11/2024  
(511) **12**  
(740)



---

(210) **568819** (540)  
(730) **GIOVANNA BABY COMERCIO E**  
**INDUSTRIA LTDA.; BR**  
(220) 21/11/2024  
(511) **3 (S/D)**  
(740)

**GIOVANNA BABY**

---

(210) **568820** (540)  
(730) **Suzhou Banghan Tools Co., Ltd.**; CN  
(220) 21/11/2024  
(511) **7 (S/D) y 9 (S/D)**  
(740)

## **P42M**

---

(210) **568821** (540)  
(730) **HUANG JINPENG**; CN  
(220) 21/11/2024  
(511) **3 (S/D)**  
(740)

## **KATERINA BEAUTY**

---

(210) **568822** (540)  
(730) **WINDIES CORP**; PA  
(220) 21/11/2024  
(511) **3 (S/D), 5 (S/D) y 31 (S/D)**  
(740)

(591) **NEGRO, AZUL, BLANCO**



(210) **568823** (540)  
(730) **Weinbrenner Shoe Company, Inc;** US  
(220) 21/11/2024  
(511) **25 (S/D)**  
(740)

**THOROGOOD**

---

(210) **568824** (540)  
(730) **XIAMEN EOPAIA IMP & EXP TRADING**  
**CORP.;** CN  
(220) 21/11/2024  
(511) **25 (S/D)**  
(740)

**EOPAIA**

---

(210) **568825** (540)  
(730) **WhiteWave Services, Inc;** US  
(220) 21/11/2024  
(511) **29 (S/D), 30 (S/D) y 32 (S/D)**  
(740)

(591) -

***Silk***

---

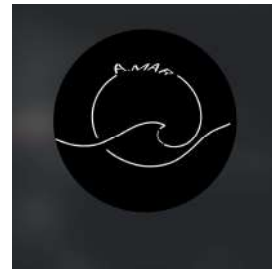
(210) **568827** (540)  
(730) **María Sola**; UY  
(220) 21/11/2024  
(511) **41**  
(740)

(591) Amarillo, negro, rojo y blanco



(210) **568829** (540)  
(730) **Inés Farías Tavares**; UY  
(220) 21/11/2024  
(511) **25**  
(740)

(591) blanco y negro



(210) **568830** (540)  
(730) **Carlos Caraballo**; UY  
(220) 22/11/2024  
(511) **37 (S/D)**  
(740)

**intertalkie**

(210) **568831** (540)  
(730) **COBOE S.A.**; UY  
(220) 22/11/2024  
(511) **3 y 44**  
(740)



---

(210) **568833** (540)  
(730) **Gómez Costa Gabriela Natalia**; UY  
(220) 22/11/2024  
(511) **43 (S/D)**  
(740)

(591) BLANCO Y NEGRO



---

(210) **568834** (540)  
(730) **Educational Testing Service**; US  
(220) 22/11/2024  
(511) **9 (S/D), 16 (S/D), 35 (S/D), 41 (S/D) y 42 (S/D)**  
(740)



(210) **568835** (540)  
(730) **Stahl International B.V.**; NL  
(220) 22/11/2024  
(511) **1 (S/D), 2 (S/D) y 35 (S/D)**  
(740)

**MUNO**

---

(210) **568836** (540)  
(730) **Stahl International B.V.**; NL  
(220) 22/11/2024  
(511) **1 (S/D), 2 (S/D) y 35 (S/D)**  
(740)



---

(210) **568838** (540)  
(730) **NEGLEY S.A.**; UY  
(220) 22/11/2024  
(511) **5**  
(740)

**7 VIDAS**

---



(210) **568841**  
(730) **APPLE INC.**; US  
(220) 22/11/2024  
(511) **9 (S/D), 28 (S/D) y 42 (S/D)**(740)  
(300) 2024-0401 24/05/2024 LI  
(591) -

(540)

The logo for Apple Vision, featuring the Apple logo icon followed by the word "Vision" in a sans-serif font.

---

(210) **568857**  
(730) **Topaz Technologies S.L.**; ES  
(220) 25/11/2024  
(511) **9, 16 y 42**  
(740)

(540)

**Topaz One**

---

(210) **568859**  
(730) **Topaz Technologies S.L.**; ES  
(220) 25/11/2024  
(511) **9, 16 y 42**  
(740)

(540)

**Topaz FinancialCore**

---

(210) **568860** (540)  
(730) **Topaz Technologies S.L;** ES  
(220) 25/11/2024  
(511) **9, 16 y 42**  
(740)

## **Topaz SecureJourney**

---

(210) **568861** (540)  
(730) **Topaz Technologies S.L;** ES  
(220) 25/11/2024  
(511) **9, 16 y 42**  
(740)

## **Topaz FinChannels**

---

(210) **568862** (540)  
(730) **Topaz Technologies S.L;** ES  
(220) 25/11/2024  
(511) **9, 16 y 42**  
(740)

## **Topaz FinOrigination**

---

(210) **568864** (540)  
(730) **Topaz Technologies S.L;** ES  
(220) 25/11/2024  
(511) **9, 16 y 42**  
(740)

## **Topaz TechPay**

---

(210) **568865** (540)  
(730) **Topaz Technologies S.L;** ES  
(220) 25/11/2024  
(511) **9, 16 y 42**  
(740)

## **Topaz TechInvest**

---

(210) **568885** (540)  
(730) **Topaz Technologies S.L;** ES  
(220) 25/11/2024  
(511) **9, 16 y 42**  
(740)

## **Topaz BankingTools**

---

(210) **568886** (540)  
(730) **Topaz Technologies S.L;** ES  
(220) 25/11/2024  
(511) **9, 16 y 42**  
(740)

## **Topaz FinXperience**

---

(210) **568888** (540)  
(730) **Topaz Technologies S.L;** ES  
(220) 25/11/2024  
(511) **9, 16 y 42**  
(740)

## **Top Systems**

---

(210) **568892** (540)  
(730) **Topaz Technologies S.L;** ES  
(220) 25/11/2024  
(511) **9, 16 y 42**  
(740)

## **TPZ Informatica**

---

(210) **568894**  
(730) **Topaz Technologies S.L;** ES  
(220) 25/11/2024  
(511) **9, 16 y 42**  
(740)

(540)

**SERVCORE**

---

(210) **568898**  
(730) **Topaz Technologies S.L;** ES  
(220) 25/11/2024  
(511) **9, 16 y 42**  
(740)

(540)

**Topaz OFD**

---

(210) **568903**  
(730) **Topaz Technologies S.L;** UY  
(220) 25/11/2024  
(511) **9, 16 y 42**  
(740)

(540)

**OFD**

---

(210) **568909** (540)  
(730) **Topaz Technologies S.L;** ES  
(220) 25/11/2024  
(511) **9, 16 y 42**  
(740)

## **Topaz Core Banking**

---

(210) **568914** (540)  
(730) **Topaz Technologies S.L;** ES  
(220) 25/11/2024  
(511) **9, 16 y 42**  
(740)

## **CRK**

---

(210) **568917** (540)  
(730) **Topaz Technologies S.L;** ES  
(220) 25/11/2024  
(511) **9, 16 y 42**  
(740)

## **Cobis Serverless**

---

(210) **568919**  
(730) **Topaz Technologies S.L;** ES  
(220) 25/11/2024  
(511) **9, 16 y 42**  
(740)

(540)

**Cobiscorp**

---

(210) **568922**  
(730) **Topaz Technologies S.L;** ES  
(220) 25/11/2024  
(511) **9, 16 y 42**  
(740)

(540)

**Cooperative Open Banking  
Information System**

---

(210) **568923**  
(730) **Topaz Technologies S.L;** ES  
(220) 25/11/2024  
(511) **9, 16 y 42**  
(740)

(540)

**Cobis (Cooperative Open  
Banking Information System)**

---

(210) **568925** (540)  
(730) **Topaz Technologies S.L;** ES  
(220) 25/11/2024  
(511) **9, 16 y 42**  
(740)

(591) azul oscuro, verde, turquesa



---

(210) **568929** (540)  
(730) **Topaz Technologies S.L;** ES  
(220) 25/11/2024  
(511) **9, 16 y 42**  
(740)

(591) azul oscuro, verde, turquesa, verde claro



---

(210) **568932** (540)  
(730) **Topaz Technologies S.L;** ES  
(220) 25/11/2024  
(511) **9, 16 y 42**  
(740)

(591) gris oscuro, negro, gris, y azul claro





***Frases Publicitarias Solicitadas***(210) **568828**

(540)

(730) **Juan Luis Bouza**; UY

(220) 21/11/2024

(511) **33**

(740)

**Vinos Únicos**

---

## ***SOLICITUDES DE PATENTES DE INVENCION***

**(19) Dirección Nacional de la Propiedad Industrial – URUGUAY**

**(12) Invención**

**(11) UY a/040261**

- (51) Clasificación Internacional:** A 01B 73/04(2006.01), A 01B 51/00(2006.01)  
**(22) Fecha de presentación:** 08/05/2023  
**(30) Datos de prioridad:**  
**(71) Solicitante:** Marchesan Implementos e Máquinas Agrícolas Tatu S.A. [BR]  
**(72) Inventor:** NORAIR RICARDO FURLANETTO [BR]; Luiz Gonzaga de Santi Loureiro [BR]  
**(74)**  
**(54) Título:** DISPOSITIVO ESTABILIZADOR PARA EL DESPLAZAMIENTO AXIAL DE EQUIPO AGRÍCOLA

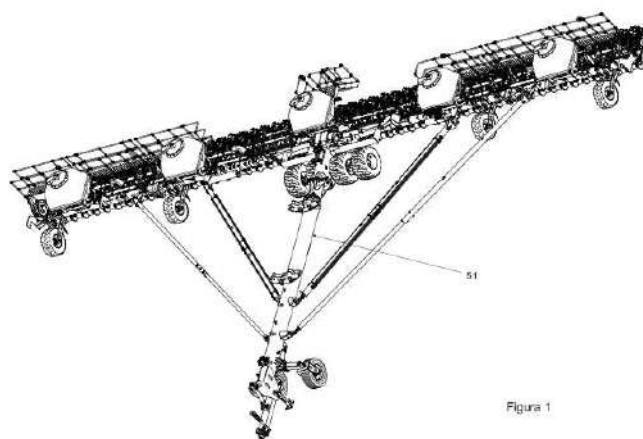


Figura 1

- (57) Resumen:** Dispositivo estabilizador (51) para desplazamiento axial de equipos agrícolas; comprendiendo soporte articulado (71) asociable a tren motriz (55); conjunto giratorio asociable al soporte (71); cilindro hidráulico (54); asociable con tren motriz (55) y soporte (71) en sus extremos, el giro vertical del soporte (71) ocurre accionando cilindro (54). Dispositivo estabilizador (51) comprendiendo: cojinete articulado (81) asociable con tren motriz (55); y soporte articulado (71) asociable entre cojinete (81) y conjunto de eje de ruedas; el soporte articulado (71) puede pivotar radialmente alrededor de eje (82). Equipo agrícola comprendiendo al menos un dispositivo (51) de las reivindicaciones 1 a 12.

**(19) Dirección Nacional de la Propiedad Industrial – URUGUAY****(12) Invención****(11) UY a/040277**

---

- (51) Clasificación Internacional:** A 23B 4/00(2006.01)
- (22) Fecha de presentación:** 18/05/2023
- (30) Datos de prioridad:**
- (71) Solicitante:** Marcela Aguiar [UY]
- (72) Inventor:** Marcela Aguiar [UY]
- (74)**
- (54) Título:** Bloque fusionado congelado de pescado y salsa, con sustancias de garantía conservación cadena frio
- 
- (57) Resumen:** Procedimiento de patente de invención para la elaboración de pescado fresco y salsa cocida ( variedad) y patente de invención de producto : bloque fusionado de pescado y salsa congelado para freezer, con sustancias en estado solido, cuya inalterabilidad, garantiza la conservación de la cadena de frio.

**(19) Dirección Nacional de la Propiedad Industrial – URUGUAY****(12) Invención****(11) UY a/040294**

- (51) **Clasificación Internacional:** A 24C 5/47(2006.01), A 24D 3/06(2006.01), A 24D 3/02(2006.01)
- (22) **Fecha de presentación:** 31/05/2023
- (30) **Datos de prioridad:**
- (71) **Solicitante:** COMPAÑIA INDUSTRIAL DE TABACOS MONTE PAZ S.A. [UY]
- (72) **Inventor:** María Soledad Speranza Rodríguez [UY]; Oscar Alberto Giordano Pereira [UY]
- (74)
- (54) **Título:** DISPOSITIVO MULTIFILTRO PARA COMPUESTOS DE HOFFMANN EN MEDIOS GASEOSOS

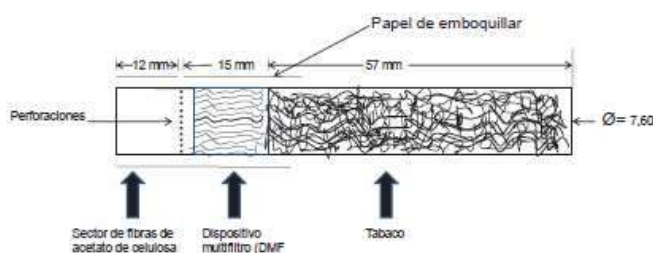
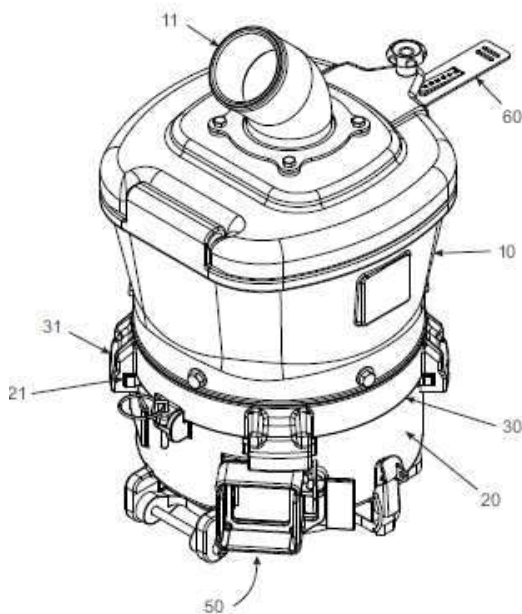


Fig. 12 Aplicación del DMF a un cigarrillo combustible tradicional

- (57) **Resumen:** Dispositivo filtrante multiadsorbente capaz de reducir o eliminar selectiva y simultáneamente el contenido de compuestos tóxicos del humo o aerosol de productos del tabaco pertenecientes a por lo menos cuatro grupos de compuestos de Hoffmann en medios gaseosos, siendo ellos carbonilos y compuestos orgánicos volátiles, hidrocarburos poliaromáticos y nitrosaminas, compuesto por una sección filtrante de estructura polimérica macroporosa y una sección de acetato de celulosa, donde la sección de filtro de estructura polimérica macroporosa es de polietileno de muy alto peso molecular actuando como soporte y aglutinante de los agentes adsorbentes, y donde los adsorbentes son especialmente seleccionados y cuantificados.

**(19) Dirección Nacional de la Propiedad Industrial – URUGUAY****(12) Invención****(11) UY a/040656**

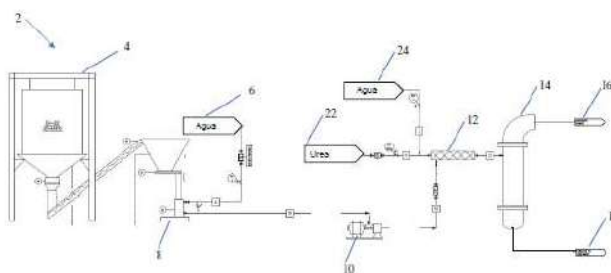
- (51) Clasificación Internacional:** A 01C 7/10(2006.01)  
**(22) Fecha de presentación:** 23/02/2024  
**(30) Datos de prioridad:** 102023007954-7 26/04/2023 BR  
**(71) Solicitante:** Marchesan Implementos e Máquinas Agrícolas Tatu S.A. [BR]  
**(72) Inventor:** José Luiz Alberto Marchesan [BR]; Luiz Gonzaga de Santi Loureiro [BR]; Anderson Ricardo de Souza [BR]  
**(74)**  
**(54) Título:** DISTRIBUIDORES DE SEMILLAS



- (57) Resumen:** La presente invención se refiere a distribuidores de semillas agrícolas con disposiciones que permiten (i) el rápido acoplamiento y desacoplamiento entre la base del distribuidor y el depósito de semillas; (ii) el retiro de las semillas del interior del distribuidor de una forma rápida y práctica; y (iii) la interrupción del flujo de semillas entre el depósito y la base del distribuidor de una forma rápida y práctica.

**(19) Dirección Nacional de la Propiedad Industrial – URUGUAY****(12) Invención****(11) UY a/040711**

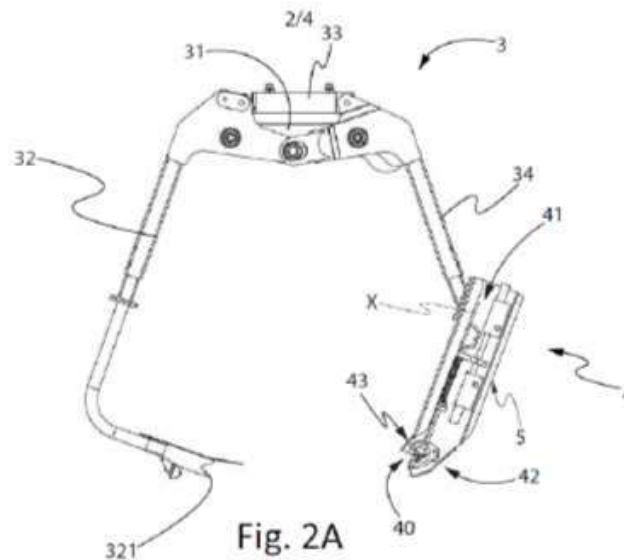
- (51) **Clasificación Internacional:** C 05C 1/02(2006.01), C 05C 9/00(2006.01), C 05G 3/90(20200101), C 05G 5/30(20200101)
- (22) **Fecha de presentación:** 15/04/2024
- (30) **Datos de prioridad:** 63/459,044 13/04/2023 US
- (71) **Solicitante:** NUTRIEN US LLC [US]
- (72) **Inventor:** Ashley Tyler HARRIS [CA]; Marissa Grace SCHMENK [US]; Andrew Randall MEKUS [US]; Garret Shawn HAMILTON [CA]
- (74)
- (54) **Título:** MÉTODO PARA LA FABRICACIÓN DE UNA COMPOSICIÓN DE UREA ESTABILIZADA



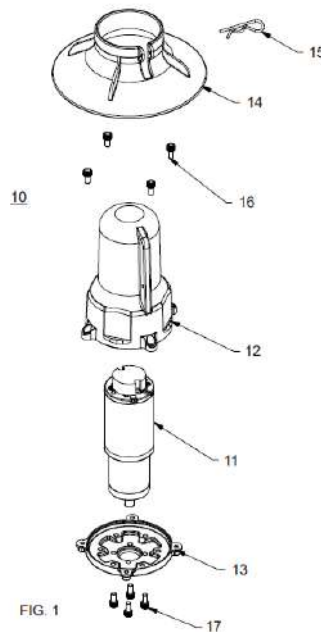
- (57) **Resumen:** Un método para preparar un gránulo de fertilizante de urea estabilizado incluye formar una solución de DCD y mezclar la solución de DCD con una masa fundida de urea para formar una masa fundida homogénea de DCD/urea. Se evapora agua de la masa fundida homogénea de DCD/urea en un evaporador para formar una masa fundida concentrada. El concentrado fundido se granula para formar un fertilizante de urea que tiene DCD disperso por todo el gránulo.

**(19) Dirección Nacional de la Propiedad Industrial – URUGUAY****(12) Invención****(11) UY a/040715**

- (51) Clasificación Internacional:** A 01G 17/08(2006.01)  
**(22) Fecha de presentación:** 18/04/2024  
**(30) Datos de prioridad:** 102023000007476 18/04/2023 IT  
**(71) Solicitante:** OLMÍ S.R.L. [IT]  
**(72) Inventor:** OLMÍ Franco [IT]  
**(74)**  
**(54) Título:** SISTEMA DE ATADURA PARA MÁQUINA EMPALIZADORA Y LA CORRESPONDIENTE MÁQUINA EMPALIZADORA.



- (57) Resumen:** Sistema de atadura (3) para máquinas empalizadoras (2) que comprende: una estructura de soporte (31) para conectarlo a una máquina empalizador (2); un primer brazo (32), capaz de adoptar una primera configuración y una segunda configuración; un segundo brazo (34), capaz de interactuar con el primer brazo (32) en la segunda configuración; un accionador (33) que puede mover al menos el primer brazo (32) entre la primera configuración y la segunda configuración. El primer brazo (32) comprende un primer elemento guía (321), ubicado en un extremo distal del primer brazo (32), este primer elemento guía (321) puede guiar una primera.

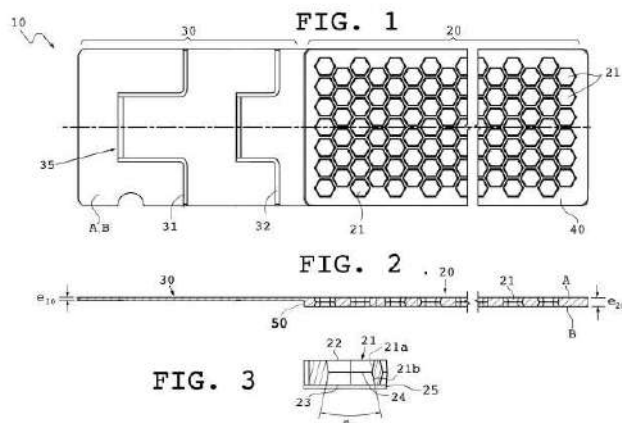
**(19) Dirección Nacional de la Propiedad Industrial – URUGUAY****(12) Invención****(11) UY a/040717****(51) Clasificación Internacional:** A 01C 7/20(2006.01), A 01C 7/04(2006.01)**(22) Fecha de presentación:** 23/04/2024**(30) Datos de prioridad:** 102023007947-4 26/04/2023 BR**(71) Solicitante:** Marchesan Implementos e Máquinas Agrícolas Tatu S.A. [BR]**(72) Inventor:** JORGE LUIZ FURLAN [BR]; RICARDO BAMBOZZI MARCHESAN [BR]**(74)****(54) Título:** UNIDAD DE ACCIONAMIENTO ELÉCTRICO PARA DISTRIBUIDOR DE SEMILLAS, DISTRIBUIDOR DE SEMILLAS, Y EQUIPO

**(57) Resumen:** La presente invención se refiere a una unidad de accionamiento (10) para distribuidor de semillas que comprende un motor eléctrico (11) y una cubierta de motor (12), ambos asociables a una base de soporte (13), estando la cubierta de motor (12) configurada para recibir el motor eléctrico (11) en su interior, estando el motor eléctrico (11) dispuesto entre la cubierta de motor (12) y la base de soporte (13), comprendiendo la unidad de accionamiento un deflector (14) configurado para ser dispuesto sobre la cubierta de motor (12).



**(19) Dirección Nacional de la Propiedad Industrial – URUGUAY****(12) Invención****(11) UY a/040719**

- (51) Clasificación Internacional:** A 01K 51/00(2006.01), A 01M 1/20(2006.01), A 01N 25/08(2006.01), A 01N 25/34(2006.01)
- (22) Fecha de presentación:** 24/04/2024
- (30) Datos de prioridad:** EP23382384.8. 26/04/2023 EM
- (71) Solicitante:** LABORATORIOS CALIER, S. A. [ES]
- (72) Inventor:** ANA AZNAR SANGUESA [ES]; XÈNIA MERCADER I PUNTONET [ES]; ALBERT LLORCA SAGRERA [ES]
- (74)**
- (54) Título:** Tira para liberar una composición antiparasitaria a abejas para controlar infecciones parasitarias e



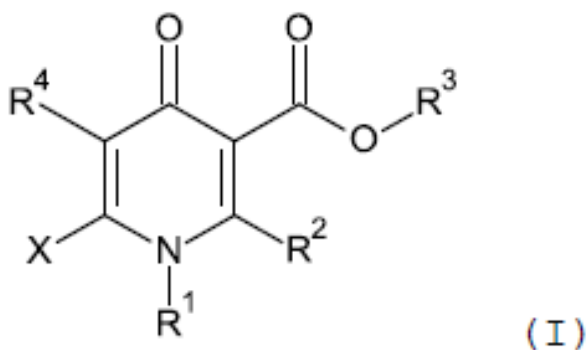
- (57) Resumen:** La tira (10) tiene una superficie (A) para ser impregnada con composición antiparasitaria que presenta aberturas pasantes (21) para recibir la sustancia que tiene una primera y una segunda parte (22, 23) para la sustancia, y una parte intermedia (24) entre las dos partes (22, 23) y más estrecha que éstas. Una sección transversal del interior de las aberturas pasantes (21) incluye paredes (21a, 21b) inclinadas formando un ángulo ( $\alpha$ ) entre sí. Se dispone un producto listo para usar que comprende la tira (10) y una composición antiparasitaria veterinaria para tratamiento o prevención de infección parasitaria en colmenas

**(19) Dirección Nacional de la Propiedad Industrial – URUGUAY****(12) Invención****(11) UY a/040722**

- (51) Clasificación Internacional:** G 08B 25/10(2006.01), G 08B 25/08(2006.01)
- (22) Fecha de presentación:** 25/04/2024
- (30) Datos de prioridad:** 1020230079989 26/04/2023 BR
- (71) Solicitante:** JOSE MARCOS NABHAN [BR]
- (72) Inventor:** JOSE MARCOS NABHAN [BR]
- (74)**
- (54) Título:** Método para corregir las altas concentraciones de dióxido de carbono dentro del habitáculo de vehículos.
- (57) Resumen:** Método para corregir las altas concentraciones de dióxido de carbono dentro del habitáculo de vehículos: en que la respiración natural, que produce CO<sub>2</sub>, permite la detección de la presencia de personas o animales dentro del habitáculo de un vehículo. En presencia de al menos un ocupante, en pocos minutos la concentración de dióxido de carbono puede llegar a ser peligrosa. Para remediar las elevadas concentraciones de dióxido de carbono en el interior del habitáculo, se proporciona un aviso que indica a cualquier ocupante que encienda dicho vehículo.

**(19) Dirección Nacional de la Propiedad Industrial – URUGUAY****(12) Invención****(11) UY a/040723**

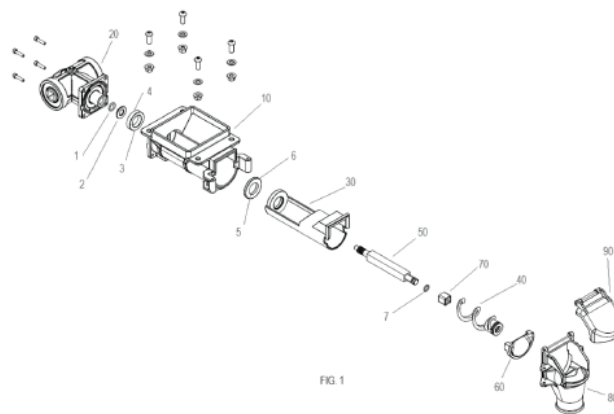
- (51) Clasificación Internacional:** A 01N 43/40(2006.01), A 01P 13/00(2006.01)  
// A 01P 13/00
- (22) Fecha de presentación:** 25/04/2024
- (30) Datos de prioridad:** 23170466.9 27/04/2023 EP
- (71) Solicitante:** SYNGENTA CROP PROTECTION AG [CH]
- (72) Inventor:** WHALLEY, Louisa [GB]; MORRIS, James Alan [GB]; KRISTOFFERSEN, Abbie Louise [GB]; MASTANDREA, Marco Michele [IT]; GOMM, Andrew [GB]
- (74)**
- (54) Título:** DERIVADOS HERBICIDAS DE PIRIDONA, PROCESOS E INTERMEDIOS UTILIZADOS PARA LA PREPARACIÓN DE TALES DER



- (57) Resumen:** Los compuestos de Fórmula (I) (I) donde los sustituyentes son tal como se definen en la reivindicación 1. La invención se refiere además a composiciones herbicidas que comprenden un compuesto de Fórmula (I) y al uso de compuestos de Fórmula (I) para controlar malezas, en particular en cultivos de plantas útiles.

**(19) Dirección Nacional de la Propiedad Industrial – URUGUAY****(12) Invención****(11) UY a/040725**

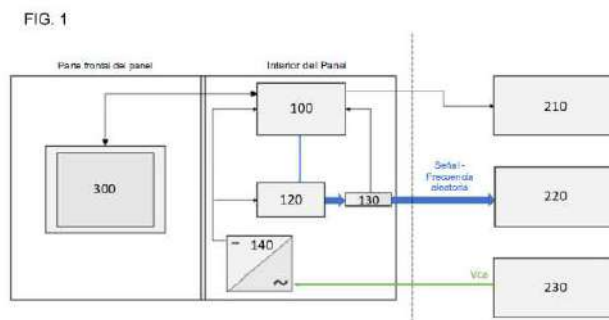
- (51) Clasificación Internacional:** A 01C 17/00(2006.01)  
**(22) Fecha de presentación:** 25/04/2024  
**(30) Datos de prioridad:** 102023008247-5 28/04/2023 BR y 102024002072-3 31/01/2024 BR  
**(71) Solicitante:** Marchesan Implementos e Máquinas Agrícolas Tatu S.A. [BR]  
**(72) Inventor:** José Luiz Alberto Marchesan [BR]; Luis Gonzaga de Santi Loureiro [BR]; Luciano Fabio da Silva [BR]; Alexandre Eduardo Simoni [BR]; Julio César Bassi Pascoini [BR]  
**(74)**  
**(54) Título:** DOSIFICADOR DE INSUMO PARA EQUIPOS AGRÍCOLAS



- (57) Resumen:** La presente invención se refiere a un dosificador de insumo para equipos agrícolas que comprende una compuerta homogeneizadora (60) con cara interna (61) inclinada que configura una rampa para el ascenso de los gránulos de insumo; y un tubo de recubrimiento (30) provisto de una parte con inclinación hacia arriba (31) adyacente a la salida de los gránulos y que configura una cámara de expulsión (32).

**(19) Dirección Nacional de la Propiedad Industrial – URUGUAY****(12) Invención****(11) UY a/040726**

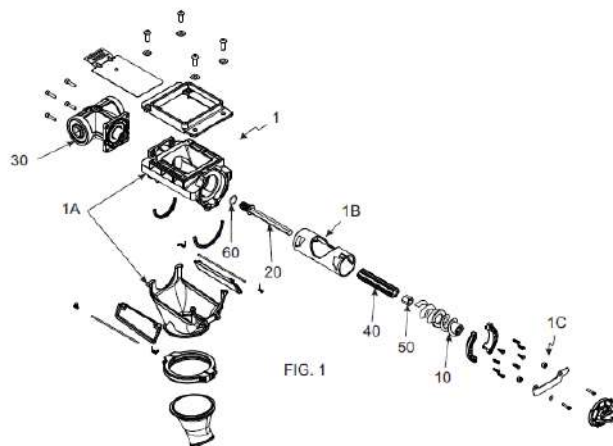
- (51) Clasificación Internacional:** C 02F 1/48(2006.01), B 63B 59/04(2006.01)  
**(22) Fecha de presentación:** 26/04/2024  
**(30) Datos de prioridad:** 102023008294-7 28/04/2023 BR y 102024006838-6 08/04/2024 BR  
**(71) Solicitante:** BIOREN TECNOLOGIA S.A. [BR]  
**(72) Inventor:** Roberto Kessel [BR]; Carlos Alberto Carloni [BR]; Fredy Giovany Osorio Gutierrez [CO]; Lucas Raad de Oliveira [BR]; Luiz Gustavo Vieira Coelho Cidade [BR]  
**(74)**  
**(54) Título:** SISTEMA ANTI-INCRUSTANTE



- (57) Resumen:** Sistema antiincrustante, que comprende: CLP (100) configurado para generar señal aleatoria y proporcionar la señal aleatoria a un elemento (220) a proteger; amplificador (120) en contacto con el CLP (100); inductor (130) en contacto con el amplificador (120), donde el amplificador (120) está configurado para recibir la señal aleatoria generada, amplificar y enviar la señal aleatoria al inductor (130), donde el inductor (130) está configurado para recibir la señal aleatoria del amplificador (120) y proporcionar la señal aleatoria al elemento (220), donde la señal aleatoria comprende una frecuencia que varía aleatoriamente dentro de un rango de frecuencia.

**(19) Dirección Nacional de la Propiedad Industrial – URUGUAY****(12) Invención****(11) UY a/040728**

- (51) Clasificación Internacional:** A 01C 15/08(2006.01)  
**(22) Fecha de presentación:** 29/04/2024  
**(30) Datos de prioridad:** 102023008109-6 27/04/2023 BR  
**(71) Solicitante:** Marchesan Implementos e Máquinas Agrícolas Tatu S.A. [BR]  
**(72) Inventor:** José Luiz Alberto Marchesan [BR]; Alexandre Eduardo Simoni [BR]; Julio César Bassi Pascoini [BR]; Luiz Gonzaga de Santi Loureiro [BR]  
**(74)**  
**(54) Título:** CONJUNTO DE ACOPLAMIENTO DE TRANSPORTADOR DE TORNILLO PARA DOSIFICADOR DE INSUMO, MANGUITO DE SOPORTE, CONJUNTO EXTRACTOR DE TRANSPORTADOR DE TORNILLO



- (57) Resumen:** Conjunto de acoplamiento de transportador de tornillo para dosificador de insumos, con transportador de tornillo con porciones de base y helicoidal, la porción de base con primer extremo con rebaje para recibir extremo de porción de encaje de eje de arrastre, asociado a caja de transmisión. Manguito para insertarse en interior de porción helicoidal, con porción interna hueca. Conjunto extractor de transportador de tornillo con dispositivo con varilla con cabezal para encajar en rebaje de porción de base, el dispositivo extractor con tope con orificio central para pasar varilla, el tope con libre movimiento en longitud de la varilla.

**(19) Dirección Nacional de la Propiedad Industrial – URUGUAY****(12) Invención****(11) UY a/040732**

- (51) Clasificación Internacional:** A 45F 3/16(2006.01), A 45F 3/18(2006.01), A 47G 19/22(2006.01)
- (22) Fecha de presentación:** 06/05/2024
- (30) Datos de prioridad:** 63/463934 04/05/2023 US y 63/622,251 18/01/2024 US
- (71) Solicitante:** Pacific Market International, LLC [US]
- (72) Inventor:** MANN, Katie Utgaard [US]; LAKE, Stephen [US]; GILBERT, Tyler Sean [US]; WYBACZYNSKY, Andriy [US]
- (74)**
- (54) Título:** ENVASE PARA BEBIDAS

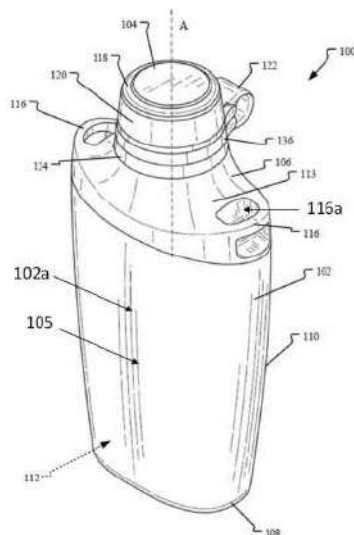


FIG. 1

- (57) Resumen:** Un envase para bebidas incluye un cuerpo de envase que define un interior y una abertura con rosca hembra. Un cuerpo de sorbete incluye una base que incluye un elemento inferior con rosca macho y un elemento de conexión superior. El elemento inferior con rosca macho está acoplado con la abertura con rosca hembra del cuerpo del envase. Una parte de acoplamiento del sorbete se proyecta desde la base. Una tapa incluye un cuerpo abovedado que incluye una característica de conexión coincidente para acoplarse con la característica de conexión superior de la base del cuerpo del sorbete.

## (19) Dirección Nacional de la Propiedad Industrial – URUGUAY

(12) Invención

(11) UY a/040738

(51) **Clasificación Internacional:** C 07C 333/04(2006.01), C 07C 327/32(2006.01), C 07C 275/16(2006.01), C 07C 271/22(2006.01), C 07C 237/12(2006.01), C 07C 229/16(2006.01), C 07C 229/12(2006.01), C 07D 333/60(2006.01), C 07D 209/24(2006.01), C 12N 15/88(2006.01), A 61K 9/127(2006.01), A 61K 48/00(2006.01), A 61K 47/20(2006.01), A 61K 39/00(2006.01), A 61P 7/04(2006.01), A 61P 7/06(2006.01)

(22) **Fecha de presentación:** 10/05/2024

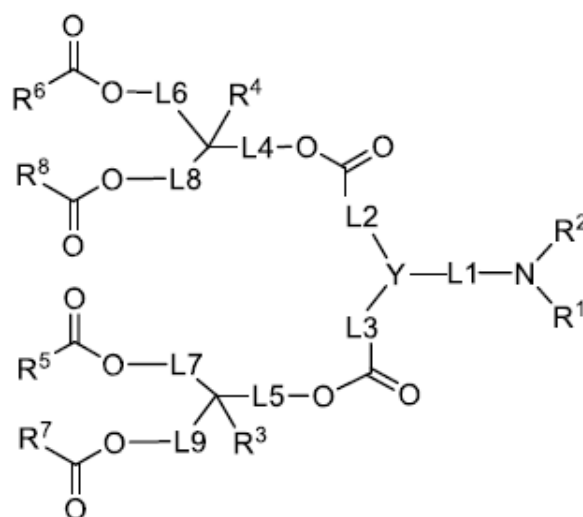
(30) **Datos de prioridad:** 63/501,367 10/05/2023 US

(71) **Solicitante:** Arcturus Therapeutics, Inc. [US]

(72) **Inventor:** Steven Tanis [US]; Kumar Rajappan [US]

(74)

(54) **Título:** LÍPIDOS CATIONICOS IONIZABLES PARA LA ENTREGA DE ARN



(I)

(57) **Resumen:** La presente divulgación describe compuestos de Fórmula (I) y sales farmacéuticamente aceptables de estos.



## (19) Dirección Nacional de la Propiedad Industrial – URUGUAY

(12) Invención

(11) UY a/040786

(51) **Clasificación Internacional:** C 07D 401/14(2006.01), C 07D 471/04(2006.01), A 61K 31/4545(2006.01), A 61K 31/501(2006.01), A 61K 31/5377(2006.01), A 61K 31/437(2006.01), A 61K 31/404(2006.01), A 61K 31/513(2006.01), A 61P 35/00(2006.01)  
// A 61P 35/00

(22) **Fecha de presentación:** 13/06/2024

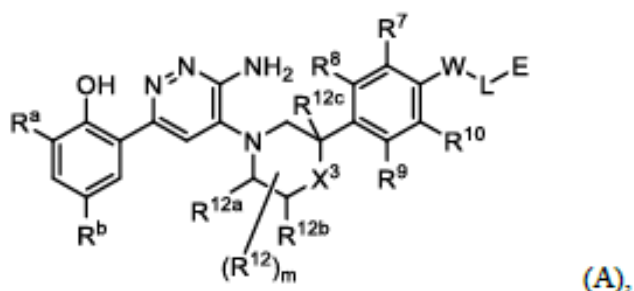
(30) **Datos de prioridad:** 63/508,039 14/06/2023 US y 63/555,128 19/02/2024 US

(71) **Solicitante:** AstraZeneca AB [SE]

(72) **Inventor:** Alisha Danielle CALIMAN [US]; Ariamala GOPALSAMY [US]; Kyle REICHL [US]; Christopher Elias REIMANN [US]; Michael SCHNEIDER [US]; Paul Tomas MARCYK [US]; Esther LEE [US]

(74)

(54) **Título:** DEGRADADORES SMARCA2 Y USOS DE LOS MISMOS



(57) **Resumen:** La presente descripción proporciona compuestos representados por la Fórmula (A), o una sal y/o estereoisómero farmacéuticamente aceptable de los mismos: (A), en donde R<sup>a</sup>, R<sup>b</sup>, R<sup>7</sup>, R<sup>8</sup>, R<sup>9</sup>, R<sup>10</sup>, R<sup>12</sup>, R<sup>12a</sup>, R<sup>12b</sup>, R<sup>12c</sup>, m, X<sup>3</sup>, W, L y E son como se definen en la memoria descriptiva. Los compuestos representados por la Fórmula (A) son degradadores de proteínas SMARCA2 y, por lo tanto, son útiles para tratar el cáncer y otras enfermedades.

## ***SOLICITUDES DE MODELOS DE UTILIDAD***

**(19) Dirección Nacional de la Propiedad Industrial – URUGUAY**

**(12) Modelo de Utilidad**

**(11) UY u/004904**

- (51) Clasificación Internacional:** H 04M 1/19(2006.01), H 04R 1/40(2006.01)  
**(22) Fecha de presentación:** 05/06/2024  
**(30) Datos de prioridad:**  
**(71) Solicitante:** IGNACIO RODRIGUEZ VEGA [UY]  
**(72) Inventor:** IGNACIO RODRIGUEZ VEGA [UY]  
**(74)**  
**(54) Título:** DISPOSITIVO TECNOLGICO PARA LA DEFENSA DEL ATAQUE NARCISISTA

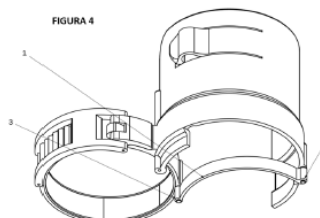
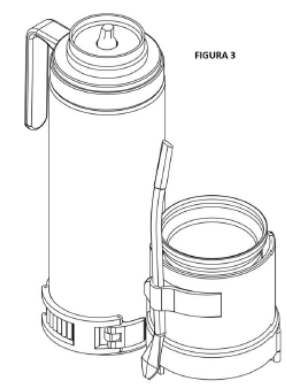


- (57) Resumen:** Este dispositivo está conformado por un auricular con tecnología que permite identificar los sonidos que provienen del ambiente, luego dividirlos en canales y después de eso permite que el usuario pueda elegir qué canales del ambiente o qué sonidos del ambiente escuchar y cuáles no, específicamente los sonidos que se Identifican y se cancelan son los provenientes de las voces de las personas con una cámara filmadora incorporada y al mismo tiempo este dispositivo permite filmar cuando sea necesario según lo requiera el usuario. Este dispositivo está hecho para satisfacer las demandas de las personas que son víctimas de manipulación narcisista, más específicamente está diseñado para aquellas personas que pertenecen a una familia narcisista que se les ha asignado

el rol de víctimas y son atacados por la persona o las personas narcisistas. Ese ataque generalmente termina en enfermedad de gravedad o muerte, como consecuencia del ataque psicológico de la familia narcisista más específicamente de una madre o un padre narcisista. Por otra parte, hay que tener en cuenta que este ataque sucede de puertas adentro y es silencioso, ya que el padre o madre narcisista muestra una cara amable al exterior y su verdadera cara manipuladora al interior de su casa. Este dispositivo tiene dos funciones, la primera es defender a la víctima de abuso narcisista del atacante narcisista, cancelando la voz del narcisista, ya que el ataque psicológico es verbal y si se cancela la voz del narcisista se cancela también el ataque manipulador. Y la segunda función es atacar al abusador narcisista, mediante el registro del ataque narcisista, a través de una cámara filmadora incorporada en el dispositivo que permite que la víctima pueda filmar el ataque para luego llevar las pruebas a un abogado de familia y eventualmente la víctima podrá ampararse en la ley para protegerse de su atacante narcisista.

**(19) Dirección Nacional de la Propiedad Industrial – URUGUAY****(12) Modelo de Utilidad****(11) UY u/004910**

- (51) Clasificación Internacional:** A 45F 5/00(2006.01)  
**(22) Fecha de presentación:** 17/09/2024  
**(30) Datos de prioridad:**  
**(71) Solicitante:** Matías Percivale [UY]  
**(72) Inventor:** Matias Ezequiel Percivale D'Amico [UY]  
**(74)**  
**(54) Título:** Una matera plástica que va acoplada al termo



- (57) Resumen:** Dispositivo plástico que va permanentemente acoplado al termo que se encarga de mantener nuestros elementos para el consumo del mate organizadas y listas para el transporte de una manera eficiente y practica como ninguna tecnología anterior lo permite.

**(19) Dirección Nacional de la Propiedad Industrial – URUGUAY****(12) Modelo de Utilidad****(11) UY u/004916**

- (51) Clasificación Internacional:** B 65D 5/00(2006.01), B 65D 5/42(2006.01), B 65D 5/36(2006.01)
- (22) Fecha de presentación:** 05/11/2024
- (30) Datos de prioridad:** M20240102155 14/08/2024 AR
- (71) Solicitante:** CARTOCOR S.A. [AR]
- (72) Inventor:** CARTOCOR S.A. [AR]
- (74)**
- (54) Título:** CAJA DE CARTON CORRUGADO CAPAZ DE SER ARMADA EN FORMA MANUAL O EN FORMA AUTOMATICA MEDIANTE UNA MAQU



Fig. 5A

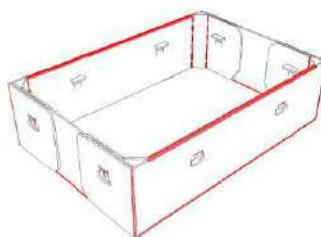


Fig. 5B

- (57) Resumen:** Una caja de cartón corrugado con un diseño especial de trabas y encastrés que permite su armado en forma manual y opcionalmente en forma automática mediante una máquina conformadora, y que prescinde del uso de adhesivos. La caja comprende ocho trabas, cada una conformada por dos piezas: una pieza macho y una pieza hembra, donde, para el armado de la caja cada pieza macho es capaz de penetrar en una pieza hembra, y donde cada pieza macho presenta un par de muescas que fijan el trabado de la pieza macho dentro de la pieza hembra para fijar el armado.

**Depósito legal 325.532**  
**(N° 322)**  
**Impreso en D.N.P.I.**  
**E-mail: [administracion.dnpi@miem.gub.uy](mailto:administracion.dnpi@miem.gub.uy)**  
**Rincón 719 Telefax 2840 1234**  
**C.P. 11.000**  
**Montevideo – Uruguay**

**Montevideo, 29 de noviembre de 2024**



Ministerio  
**de Industria,  
Energía y Minería**

Dirección Nacional  
**de la Propiedad Industrial**

