

# Boletín de la Propiedad Industrial

Nº 320

República Oriental del Uruguay

**Ministerio de Industria, Energía y Minería**  
Dirección Nacional de la Propiedad Industrial

31/10/2024



Ministerio  
**de Industria,  
Energía y Minería**

Dirección Nacional  
**de la Propiedad Industrial**

*República Oriental del Uruguay*



Ministerio  
**de Industria,  
Energía y Minería**

*Dirección Nacional de la  
Propiedad Industrial*

**BOLETÍN**  
**DE LA PROPIEDAD**  
**INDUSTRIAL**

**ISSN 2301 - 1777**  
**Impreso en D.N.P.I.**  
**Permiso N° 2160 (Biblioteca Nacional)**  
**URUGUAY**

***REPÚBLICA ORIENTAL DEL URUGUAY***



**MINISTERIO DE INDUSTRIA, ENERGÍA Y MINERÍA**

**DIRECCIÓN NACIONAL DE LA PROPIEDAD INDUSTRIAL**

**ING. MAG. ELISA FACIO**

MINISTRO DE INDUSTRIA, ENERGÍA Y MINERÍA

**SR. WALTER VERRI**

SUBSECRETARIO

MINISTERIO DE INDUSTRIA, ENERGÍA Y MINERÍA

**DRA. NATALIA JUL**

DIRECTORA GENERAL DE SECRETARÍA

MINISTERIO DE INDUSTRIA, ENERGÍA Y MINERÍA

**DR. MAG. SANTIAGO MARTÍNEZ MORALES**

DIRECTOR TÉCNICO DE LA PROPIEDAD INDUSTRIAL

MINISTERIO DE INDUSTRIA, ENERGÍA Y MINERÍA

de acuerdo a lo establecido por los artículos 80 y 101 de la Ley  
N° 17.011 de fecha 25 de Setiembre de 1998 ésta es la  
Publicación Oficial de la Dirección Nacional de la Propiedad  
Industrial, Unidad Ejecutora del Ministerio de Industria, Energía  
y Minería, cuyo cometido sustantivo es administrar y proteger el  
derecho de la Propiedad Industrial.

RINCON 719 – Teléfono 2900 0658 – C.P. 11.000

e-mail: [secretaria.dnpi@miem.gub.uy](mailto:secretaria.dnpi@miem.gub.uy)

<http://www.miem.gub.uy>

## ***SOLICITUDES DE MARCAS Y OTROS SIGNOS***

### ***Marcas Solicitadas***

El procedimiento utilizado no permite en todos los casos reproducir con exactitud los distintos matices de los colores.

Para oír los audios de las Marcas Sonoras que se publiquen en el presente Boletín debe ingresar por el siguiente link

<https://www.gub.uy/ministerio-industria-energia-mineria/comunicacion/publicaciones/repositorio-marcas-sonoras>

(210) **563071** (540)  
(730) **Luis Eduardo Grifo Unipersonal; UY**  
(220) 27/05/2024  
(511) **35 y 44**  
(740)



---

(210) **564647** (540)  
(730) **QRA - ADMINISTRADORA DE BENS E PARTICIPAÇÕES LTDA; BR**  
(220) 08/07/2024  
(511) **21 (S/D) y 35 (S/D)**  
(740)

(591) amarillo, negro, azul, rojo



---

(210) **565044** (540)  
(730) **UNIVERSIDAD TECNOLÓGICA; UY**  
(220) 22/07/2024  
(511) **41**  
(740)

**URUBOTS**

---

(210) **565337** (540)  
(730) **TECNOSERVICE SRL; UY**  
(220) 29/07/2024  
(511) **35 y 37**  
(740)



---

(210) **565518** (540)  
(730) **Andrés Martín Piedra Fraccaro; UY**  
(220) 01/08/2024  
(511) **35**  
(740)

**ELECTROHOME**

---

(210) **565529** (540)  
(730) **Pianoral S.A.; UY**  
(220) 01/08/2024  
(511) **2**  
(740)

(591) Azul y Naranja





(210) **565567** (540)  
(730) **NOELI SEVESO BOVINO**  
**UNIPERSONAL; UY**  
(220) 02/08/2024  
(511) **41**  
(740)

(591) Azul Oscuro y rojo



---

(210) **565569** (540)  
(730) **BAZERQUE MELIAN NATALIA**  
**UNIPERSONAL; UY**  
(220) 02/08/2024  
(511) **16, 20 y 24**  
(740)

(591) VERDE INGLES BLANCO BEIGE  
MARRON



---

(210) **565606** (540)  
(730) **GOAT LONDON CLOTHING LIMITED;**  
**GB**  
(220) 05/08/2024  
(511) **35 (S/D)**(740)

(591) Blanco y Negro

(210) **565623** (540)  
(730) **Marcela Sum y Beatriz Ipar; UY**  
(220) 05/08/2024  
(511) **30 (S/D), 41 y 43**  
(740)

(591) Rosa, dorado

*Pink Brownie*  


---

(210) **565698** (540)  
(730) **Neuberger Berman Group LLC; US**  
(220) 07/08/2024  
(511) **36 (S/D)**  
(740)

**NEUBERGER BERMAN**

---

(210) **565844** (540)  
(730) **POWERLINK TECHNOLOGY and  
Investment Company Limited; CN**  
(220) 09/08/2024  
(511) **12 (S/D)**  
(740)

**MORBIDELLI**

---

(210) **565852** (540)  
(730) **ALMANDOS LAURENZANO MAGELA**  
**UNIPERSONAL; UY**  
(220) 09/08/2024  
(511) **30 (S/D)**  
(740)



---

(210) **566026** (540)  
(730) **ELESTIR SA; UY**  
(220) 16/08/2024  
(511) **9 (S/D) y 42 (S/D)**  
(740)



---

(210) **566089** (540)  
(730) **María Noelia Etcheverry Daset**  
**Unipersonal; UY**  
(220) 19/08/2024  
(511) **21 (S/D)**  
(740)

**OLIVITA**

---

(210) **566103** (540)  
(730) **GRAVITYBOX SAS; UY**  
(220) 20/08/2024  
(511) **7, 30, 31 y 35**  
(740)



(210) **566208** (540)  
(730) **KANBAN CONSULTORES SAS; UY**  
(220) 22/08/2024  
(511) **42 (S/D)**  
(740)

## TRANSFORMAMOS EMPRESAS

(210) **566236** (540)  
(730) **ROSSI ALBORNOZ FRANCISCO  
MIGUEL UNIPERSONAL; UY**  
(220) 22/08/2024  
(511) **41 y 43**  
(740)

(591) marron, blanco



(210) **566250** (540)  
(730) **Monica Borges Varela Unipersonal; UY**  
(220) 23/08/2024  
(511) **3**  
(740)

(591) negro

PETUNIA  
SKINCARE

---

(210) **566286** (540)  
(730) **UMET S.R.L.; UY**  
(220) 26/08/2024  
(511) **39 (S/D), 43 (S/D), 44 (S/D) y 45**  
(740)

(591) Naranja ,blanco y gris

**UMET**  
UNIDAD MEDICA MOVIL EMERGENCIA TRIMONDI

---

(210) **566472** (540)  
(730) **GCP URUGUAY SAS; UY**  
(220) 30/08/2024  
(511) **30**  
(740)

  
**Nutrazen**

(210) **566473** (540)  
(730) **GCP URUGUAY SAS; UY**  
(220) 30/08/2024  
(511) **30**  
(740)



(210) **566612** (540)  
(730) **PASCAL RODRIGUEZ LETICIA**  
**MARTINA Y SERRON PASCAL DIEGO**  
**ALFONSO SOCIEDAD DE HECHO; UY**  
(220) 04/09/2024  
(511) **30 y 43**  
(740)



(210) **566633** (540)  
(730) **Sebastian Fernandez y Premiumcars SAS;**  
**UY**  
(220) 04/09/2024  
(511) **9 (S/D)**  
(740)

**CARAPP**

(210) **566649** (540)  
(730) **INSTITUTO NACIONAL DE  
INVESTIGACION AGROPECUARIA  
(INIA); UY**  
(220) 05/09/2024  
(511) **31**  
(740)

**INIA YATAY**

---

(210) **566650** (540)  
(730) **ALICORP HOLDCO ESPAÑA S.L.; ES**  
(220) 05/09/2024  
(511) **29 (S/D)**  
(740)

**FINO**

---

(210) **566845** (540)  
(730) **ROMERO VERCELLINO JOAQUIN  
UNIPERSONAL; UY**  
(220) 13/09/2024  
(511) **41**  
(740)

(591) Blanco y Negro



(210) **566901** (540)  
(730) **BRAHIM HERMANOS SOCIEDAD**  
**ANONIMA; AR**  
(220) 16/09/2024  
(511) **35 (S/D)**  
(740)

**Dexter**

---

(210) **566918** (540)  
(730) **ZAIOUN TRADING COMPANY LLC,**  
**dba ZTC; US**  
(220) 16/09/2024  
(511) **34 (S/D)(740)**

**BLVK**

---

(210) **566921** (540)  
(730) **YIWU RASHEL TRADING CO., LTD; CN**  
(220) 16/09/2024  
(511) **3 (S/D)**  
(740)

(591) 0

  
ROYALLINES



(210) **566940** (540)  
(730) **Pianoral S.A.**; UY  
(220) 17/09/2024  
(511) **2 (S/D)**  
(740)

(591) VERDE, NEGRO, VIOLETA, AMARILLO,  
CELESTE, ROJO



---

(210) **567068** (540)  
(730) **SOLMEY SA**; UY  
(220) 23/09/2024  
(511) **29 (S/D), 30 (S/D), 31 (S/D) y 35 (S/D)**  
(740)

(591) BLANCO Y NEGRO



---

(210) **567106** (540)  
(730) **WIN GLOBAL VENTURES LLC**; US  
(220) 23/09/2024  
(511) **36 (S/D) y 42 (S/D)**  
(740)  
(300) 4375710 25/06/2024 AR y 4375711  
25/06/2024 AR  
(591) 0



(210) **567116** (540)  
(730) **INDEGA S.A.**; PY  
(220) 23/09/2024  
(511) **30**  
(740)

(591) Rojo, blanco y negro



---

(210) **567125** (540)  
(730) **VIALMIX HORMIGONES SAS**; UY  
(220) 24/09/2024  
(511) **19 (S/D) y 37 (S/D)**  
(740)

(591) Negro, Amarillo y Blanco



---

(210) **567136** (540)  
(730) **Barbara Paola Sosa Santos Unipersonal**;  
UY  
(220) 24/09/2024  
(511) **25**  
(740)

(591) BLANCO Y NEGRO



(210) **567137** (540)  
(730) **LOCBIO SAS**; UY  
(220) 24/09/2024  
(511) **1 (S/D), 5 (S/D) y 44 (S/D)**  
(740)

(591) Violeta, índigo, morado



---

(210) **567165** (540)  
(730) **Maria Marrero y Maria Cristina Agresta**;  
UY  
(220) 25/09/2024  
(511) **41**  
(740)



---

(210) **567202** (540)  
(730) **Neoperl Group AG**; CH  
(220) 25/09/2024  
(511) **11 (S/D)**  
(740)  
(300) 04649/2024 02/04/2024 CH

**NEOPERL**

---

(210) **567217** (540)  
(730) **Tools For Humanity Corporation; US**  
(220) 25/09/2024  
(511) **42 (S/D)**  
(740)

**WORLDCOIN**

(210) **567218** (540)  
(730) **Tools For Humanity Corporation; US**  
(220) 25/09/2024  
(511) **42 (S/D)**  
(740)



(210) **567227** (540)  
(730) **DOS ORIENTALES SAS; UY**  
(220) 26/09/2024  
(511) **30 (S/D) y 43 (S/D)**  
(740)

(591) PMS 3955 PMS 338



(210) **567240** (540)  
(730) **Thom Browne, Inc.;** US  
(220) 26/09/2024  
(511) **25**  
(740)

## THOM BROWNE

---

(210) **567307** (540)  
(730) **ALTERNATIVAS SUSTENTABLES S.A.;**  
UY  
(220) 30/09/2024  
(511) **35 y 42**  
(740)

(591) Blanco, azul, verde

ALTERNATIVAS  
**SUSTENTABLES**

---

(210) **567342** (540)  
(730) **Joil Empreendimentos e Participações**  
Ltda; BR  
(220) 30/09/2024  
(511) **20 (S/D) y 35 (S/**  
**D)**(740)

**Ânjós** Colchões & Sofas

---

(210) **567344** (540)  
(730) **DOBINTER SOCIEDAD ANONIMA; UY**  
(220) 30/09/2024  
(511) **5, 6, 8, 10, 41 y 44**  
(740)

(591) Si, 2



---

(210) **567353** (540)  
(730) **ROBERT ALFARO; UY**  
(220) 01/10/2024  
(511) **43**  
(740)

**ALFA**

---

(210) **567385** (540)  
(730) **Ana Sofia Solares Chappe Unipersonal;**  
UY  
(220) 01/10/2024  
(511) **25 y 35**  
(740)

(591) NEGRO Y BLANCO

**A.MAS**

---

(210) **567410** (540)  
(730) **María Fernanda Caggiani Contreras; UY**  
(220) 02/10/2024  
(511) **30 (S/D)**  
(740)

(591) #BDD6C3 #AD9A5F #FEFEFE



---

(210) **567447** (540)  
(730) **Damián Jackson Unipersonal y Matías  
Jackson Bertón unipersonal; UY**  
(220) 03/10/2024  
(511) **35 y 45**  
(740)

(591) #01004E #FB4E00 #0080EB



---

(210) **567450** (540)  
(730) **HERRERA BERTOLOTTI LORENZO  
DANIEL UNIPERSONAL; UY**  
(220) 03/10/2024  
(511) **35, 37 y 42**  
(740)

(591) Negro, Rojo, Naranja, Amarillo, Verde



(210) **567461** (540)  
(730) **AGUA Y ENERGIA SAS; UY**  
(220) 03/10/2024  
(511) **40 (S/D)**  
(740)

(591) BLANCO,VERDE Y NEGRO



(210) **567468** (540)  
(730) **Greisma S.R.L.; UY**  
(220) 03/10/2024  
(511) **35**  
(740)

(591) verde agua, gris, negro



(210) **567474** (540)  
(730) **REDTICKETS S.A.S.; UY**  
(220) 04/10/2024  
(511) **41**  
(740)

(591) NARANJA, BLANCO





(210) **567487** (540)  
(730) **Vitta Bella S.A.S.**; UY  
(220) 04/10/2024  
(511) **43**  
(740)

**DALÍ**

---

(210) **567491** (540)  
(730) **melina beatriz nuñez**; UY  
(220) 04/10/2024  
(511) **9 y 41**  
(740)

(591) AMARILLO, ROSA, VERDE AGUA,  
AZUL.



---

(210) **567496** (540)  
(730) **Compañía Sudamericana de Empresas  
Eléctricas, Mecánicas y de Obras Públicas  
S.A (SACEEM) y Grinor S.A.**; UY  
(220) 04/10/2024  
(511) **37 y 42**  
(740)



(210) **567497** (540)  
(730) **Compañía Sudamericana de Empresas  
Eléctricas, Mecánicas y de Obras Públicas  
S.A (SACEEM) y Grinor S.A.; UY**  
(220) 04/10/2024  
(511) **37 y 42**  
(740)



(210) **567503** (540)  
(730) **FUNDACION COLEGIO Y LICEO  
GABRIELA MISTRAL; UY**  
(220) 07/10/2024  
(511) **41**  
(740)

(591) Pantone 357 C - Black 7C



(210) **567523** (540)  
(730) **LOMIENTO TORRE, GONZALO  
(UNIPERSONAL); UY**  
(220) 08/10/2024  
(511) **35**  
(740)

(591) Blanco, negro, celeste



(210) **567536** (540)  
(730) **GIRALDI SALLES STEPHANIE Y  
ROUSSERIE DELL'ACQUA JUAN  
MANUEL SOCIEDAD DE HECHO; UY**  
(220) 08/10/2024  
(511) **30 y 43**  
(740)



---

(210) **567539** (540)  
(730) **Alejandro Lorenzi Bueno  
UNIPERSONAL; UY**  
(220) 08/10/2024  
(511) **25 (S/D)**  
(740)

(591) BLANCO Y NEGRO

**UDELAR**

---

(210) **567540** (540)  
(730) **DA MOTTA LLUIS MARCOS YASIR  
UNIPERSONAL; UY**  
(220) 08/10/2024  
(511) **44**  
(740)

(591) Rojo y gris, ambos en distintos tonos; blanco y negro.



(210) **567547** (540)  
(730) **GONZALES GOMEZ MIGUEL D**  
**UNIPERSONAL; UY**  
(220) 08/10/2024  
(511) **37**  
(740)  
  
(591) rojo, negro, blanco



---

(210) **567549** (540)  
(730) **LEITES VAZQUEZ MARIANA**  
**UNIPERSONAL; UY**  
(220) 09/10/2024  
(511) **43**  
(740)



---

(210) **567550** (540)  
(730) **Lucas Fernando González Guerra**  
**Unipersonal; UY**  
(220) 09/10/2024  
(511) **25**  
(740)

**FREEMIT!**

---

(210) **567552** (540)  
(730) **CASMU INSTITUCION DE  
ASISTENCIA MEDICA PRIVADA DE  
PROFESIONALES SIN FINES DE  
LUCRO; UY**  
(220) 09/10/2024  
(511) **35 y 44**  
(740)

**NOS UNE LA VIDA**

---

(210) **567553** (540)  
(730) **MARICHAL SONIA NELLY  
UNIPERSONAL; UY**  
(220) 09/10/2024  
(511) **35 (S/D)**  
(740)

(591) BLANCO Y NEGRO



---

(210) **567554** (540)  
(730) **CLARO S.A.; BR**  
(220) 09/10/2024  
(511) **9 (S/D), 38 (S/D), 41 (S/D) y 42 (S/  
D)(740)**

(591) No se reivindican colores

Aprende con  
**Claro!**

---

(210) **567555** (540)

(730) **COMPANHIA NACIONAL DE BEBIDAS  
NOBRES – CNBN; BR**

(220) 09/10/2024

(511) **32**

(740)

(591) ROJO Y BLANCO



---

(210) **567556** (540)

(730) **Grupo Omnilife, S.A. de C.V.; MX**

(220) 09/10/2024

(511) **32 (S/D)**

(740)

**OMNILIFE BLU**

---

(210) **567558** (540)

(730) **ALAMO S.A.; PY**

(220) 09/10/2024

(511) **16**

(740)

**ALAMO**

---

(210) **567559**  
(730) **ALAMO S.A.**; PY  
(220) 09/10/2024  
(511) **16**  
(740)

(540)

## **H-TONE**

---

(210) **567560**  
(730) **BTL Industries**; BG  
(220) 09/10/2024  
(511) **10 (S/D)**  
(740)  
(300) 019065639 08/08/2024 EM

(540)

## **EXOMIND**

---

(210) **567561**  
(730) **ORUS CAPITAL S.A.**; AR  
(220) 09/10/2024  
(511) **35**  
(740)

(540)

## **CORPORACIÓN NAVIERA**

---

(210) **567562** (540)  
(730) **AGUILAR MOTTA ALEJANDRA**  
**STEPHANIE UNIPERSONAL; UY**  
(220) 09/10/2024  
(511) **16 (S/D)**  
(740)

(591) #188e73 #e5b693

PÖLYLUZ

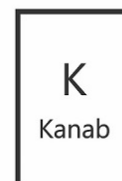
(210) **567563** (540)  
(730) **CERVEJARIA PETROPÓLIS S.A.; BR**  
(220) 09/10/2024  
(511) **32 (S/D)**  
(740)

(591) VERDE OSCURO, VERDE CLARO,  
BLANCO, AMARILLO



(210) **567566** (540)  
(730) **RGC PARTICIPAÇÕES DE PALMITAL**  
**LTDA; BR**  
(220) 09/10/2024  
(511) **32 (S/D)**  
(740)

(591) 0





(210) **567567** (540)  
(730) **Samsung Electronics Co., Ltd.**; KR  
(220) 09/10/2024  
(511) **9 (S/D)**  
(740)

## SAMSUNG ONE UI

---

(210) **567569** (540)  
(730) **AGRIDULCE S.A.S SOCIEDAD POR ACCIONES SIMPLIFICADA**; UY  
(220) 09/10/2024  
(511) **30 y 35**  
(740)  
  
(591) Verde



---

(210) **567574** (540)  
(730) **SEGURARSE S.R.L. SOCIEDAD DE RESPONSABILIDAD LIMITADA**; UY  
(220) 10/10/2024  
(511) **36**  
(740)  
  
(591) BLANCO, CELESTE



(210) **567577** (540)  
(730) **Carrere Fontes Ignacio Unipersonal; UY**  
(220) 10/10/2024  
(511) **35**  
(740)

(591) Blanco y naranja pantone 158 C



(210) **567580** (540)  
(730) **ROHRER COURDIN JUAN CARLOS Y  
VASQUEZ SUAZO MACARENA ELENA  
SOCIEDAD DE HECHO; UY**  
(220) 10/10/2024  
(511) **3**  
(740)



(210) **567582** (540)  
(730) **ALVARO BARRERO; UY**  
(220) 10/10/2024  
(511) **41**  
(740)



(210) **567583**

(540)

(730) **UNILAM S.A.**; UY

(220) 10/10/2024

(511) **35**

(740)

**Guapa!**

---

(210) **567584**

(540)

(730) **Ventura Rentals SAS**; UY

(220) 10/10/2024

(511) **36 y 37**

(740)

(591) No se reivindican colores



**VENTURA**  
**SKY**  
RESIDENCES

---

(210) **567585**

(540)

(730) **UNILAM S.A.**; UY

(220) 10/10/2024

(511) **35**

(740)

(591) rojo y negro



 **PAPIRIKA**

(210) **567586** (540)  
(730) **Ventura Rentals SAS; UY**  
(220) 10/10/2024  
(511) **36 y 37**  
(740)

(591) No se reivindican colores

**Los Village**

---

(210) **567587** (540)  
(730) **Camitol SAS; UY**  
(220) 10/10/2024  
(511) **36 y 37**  
(740)

(591) No se reivindican colores

**Propicks**

---

(210) **567588** (540)  
(730) **REFOOMARKET S.A.S.; UY**  
(220) 10/10/2024  
(511) **9, 35 y 37**  
(740)

(591) -

**deNevo**

---

(210) **567589** (540)  
(730) **GENOMMA LAB INTERNACIONAL,**  
**S.A.B. DE C.V.; MX**  
(220) 10/10/2024  
(511) **3**  
(740)

## NEURO-ZEN

---

(210) **567590** (540)  
(730) **G.E.N. TECH ARGENTINA S.A.;** AR  
(220) 10/10/2024  
(511) **5 (S/D), 30 (S/D) y 32 (S/D)**  
(740)

(591) CELESTE Y BLANCO



---

(210) **567592** (540)  
(730) **FEDERICO TOSANOTTO QUEBRAL;**  
**UY**  
(220) 10/10/2024  
(511) **36 (S/D)**  
(740)

(591) 0



(210) **567593** (540)  
(730) **QUEMODA S.R.L;** AR  
(220) 10/10/2024  
(511) **18**  
(740)

## PRATYS

---

(210) **567594** (540)  
(730) **Rational Intellectual Holdings Limited;** IM  
(220) 10/10/2024  
(511) **9 (S/D), 41 (S/D) y 42 (S/D)**  
(740)  
(300) 92101 12/04/2024 JM

## AVIATOR

---

(210) **567595** (540)  
(730) **Medifit Life S.A.S.;** UY  
(220) 10/10/2024  
(511) **3, 10, 25, 35, 37 y 42**  
(740)

(591) Azul, turquesa, blanco



(210) **567596** (540)  
(730) **Medifit Life S.A.S.**; UY  
(220) 10/10/2024  
(511) **3, 10, 25, 35, 37 y 42** (740)  
  
(591) DORADO, VERDE AGUA



---

(210) **567598** (540)  
(730) **Realme Mobile Telecommunications**  
**(Shenzhen) Co., Ltd.**; CN  
(220) 11/10/2024  
(511) **9 (S/D)**  
(740)

HYPERIMAGE+

---

(210) **567599** (540)  
(730) **Sergio Redin**; UY  
(220) 11/10/2024  
(511) **35 y 44 (S/D)**  
(740)

**farmacia antártida**

---

(210) **567600** (540)

(730) **FIGUEROA TECHERA, JOSÉ MARÍA;**

UY

(220) 11/10/2024

(511) **31 y 35**

(740)

(591) Blanco, celeste, verde, rojo



---

(210) **567601** (540)

(730) **MARICHAL SONIA NELLY**

UNIPERSONAL; UY

(220) 11/10/2024

(511) **25**

(740)

(591) BLANCO Y NEGRO



---

(210) **567604** (540)

(730) **juan pedro irrazabal techera; UY**

(220) 11/10/2024

(511) **35 (S/D) y 37**

(740)





(210) **567605** (540)  
(730) **GENTOS S.A.; AR**  
(220) 11/10/2024  
(511) **31**  
(740)  
  
(591) verde y azul



---

(210) **567608** (540)  
(730) **Great Wall Motor Company Limited; CN**  
(220) 11/10/2024  
(511) **12 (S/D)**  
(740)

**GWM ORA**

---

(210) **567609** (540)  
(730) **Great Wall Motor Company Limited; CN**  
(220) 11/10/2024  
(511) **12 (S/D)**  
(740)

**GWMTANK**

---

(210) **567610** (540)  
(730) **Great Wall Motor Company Limited; CN**  
(220) 11/10/2024  
(511) **12 (S/D)**  
(740)



(210) **567611** (540)  
(730) **Great Wall Motor Company Limited; CN**  
(220) 11/10/2024  
(511) **12 (S/D)**  
(740)



(210) **567612** (540)  
(730) **Bath & Body Works Brand Management, Inc.; US**  
(220) 11/10/2024  
(511) **3 (S/D) y 4 (S/D)**  
(740)

**GINGHAM**

(210) **567615**  
(730) **JOSE LUIS ZITO; AR**  
(220) 11/10/2024  
(511) **5**  
(740)

(540)

(591) Tonos de anaranjado



---

(210) **567616**  
(730) **Regal Beloit Italy S.P.A.; IT**  
(220) 11/10/2024  
(511) **7 (S/D) y 11 (S/D)**  
(740)

(540)

**ELCO**

---

(210) **567618**  
(730) **EUROFARMA URUGUAY S.A.; UY**  
(220) 11/10/2024  
(511) **5**  
(740)

(540)

**TRUZAN**

---

(210) **567619** (540)  
(730) **ENDICOR SOCIEDAD ANONIMA**  
**SOCIEDAD ANÓNIMA CON**  
**ACCIONES AL PORTADOR; UY**  
(220) 11/10/2024  
(511) **35**  
(740)

**LIDERINOX**

---

(210) **567620** (540)  
(730) **AMERICA LATINA AGRSCIENCES**  
**S.A. (ALAG S.A.); PY**  
(220) 11/10/2024  
(511) **35 (S/D)**  
(740)  
  
(591) ROJO, NEGRO



---

(210) **567621** (540)  
(730) **PACIFIL S.A.; UY**  
(220) 11/10/2024  
(511) **22**  
(740)  
  
(591) Verde y anaranjado

**SILOPLUS x3**

---

(210) **567623** (540)  
(730) **COSMETIKA S.A.S.; CO**  
(220) 11/10/2024  
(511) **3 (S/D)**  
(740)

## **LOTO DEL SUR**

---

(210) **567624** (540)  
(730) **Felipe Hounie Bellini; UY**  
(220) 11/10/2024  
(511) **35**  
(740)

## **MEGACARS**

---

(210) **567625** (540)  
(730) **HAYER & BOECKER**  
**LATINOAMERICANA MAQUINAS**  
**LTDA.; BR**  
(220) 11/10/2024  
(511) **7 (S/D) y 37 (S/**  
**D)(740)**

## **ROTO LOCK**

---

(210) **567626** (540)  
(730) **CARINA SILVA; UY**  
(220) 11/10/2024  
(511) **33**  
(740)

## RETRATO

(210) **567627** (540)  
(730) **Saudi National Bank; SA**  
(220) 14/10/2024  
(511) **36 (S/D)**  
(740)



(210) **567630** (540)  
(730) **JOSELINE COITO UNIPERSONAL; UY**  
(220) 14/10/2024  
(511) **25**  
(740)

*Delfini\**

(210) **567632** (540)  
(730) **DELI GROUP CO., LTD.;** CN  
(220) 14/10/2024  
(511) **28 (S/D)**  
(740)

(591) BLANCO, NEGRO, GRIS



---

(210) **567634** (540)  
(730) **AUTOIMPORT SAS;** UY  
(220) 14/10/2024  
(511) **12**  
(740)

(591) Negro, blanco.

**ELECTRINO**

---

(210) **567636** (540)  
(730) **AUTOIMPORT SAS;** UY  
(220) 14/10/2024  
(511) **12**  
(740)

(591) Negro, blanco



(210) **567637** (540)  
(730) **ROCES NATALI CLAUDIA**  
**UNIPERSONAL; UY**  
(220) 14/10/2024  
(511) **18 y 35**  
(740)



(210) **567639** (540)  
(730) **MARY BEATRIZ BURGOS GARCIA; UY**  
(220) 14/10/2024  
(511) **35 (S/D)**  
(740)

(591) Rojo, Blanco, Negro



(210) **567647** (540)  
(730) **BAGLEY ARGENTINA S.A.; AR**  
(220) 14/10/2024  
(511) **29 y 30**  
(740)

(591) Amarillo y violeta





(210) **567648**

(540)

(730) **MAESTRANZA S.A.S;** UY

(220) 14/10/2024

(511) **35 y 43**

(740)

(591) rojo, rojo de falun



---

(210) **567649**

(540)

(730) **JACAGRACE SOCIEDAD POR  
ACCIONES SIMPLIFICADAS;** UY

(220) 14/10/2024

(511) **41**

(740)

**FESTIVAL INTERNACIONAL  
DE JAZZ DE JOSÉ IGNACIO  
LAS MUSAS**

---

(210) **567650**

(540)

(730) **CUCHIPEQUES S.R.L.;** UY

(220) 14/10/2024

(511) **25 y 35**

(740)



(210) **567651** (540)  
(730) **LINEUP IMPORTAÇÃO E**  
**DISTRIBUIÇÃO S.A.; BR**  
(220) 14/10/2024  
(511) **21 (S/D)**  
(740)

**PACCO**

---

(210) **567653** (540)  
(730) **Corteva Agriscience LLC; US**  
(220) 14/10/2024  
(511) **5 (S/D)**  
(740)

**GREXIFAR**

---

(210) **567654** (540)  
(730) **Corteva Agriscience LLC; US**  
(220) 14/10/2024  
(511) **5 (S/D)**  
(740)

**KINRAYZA**

---

(210) **567655** (540)  
(730) **PETROLIAM NASIONAL BERHAD**  
**(PETRONAS); MY**  
(220) 14/10/2024  
(511) **3 (S/D)**  
(740)

## DURANCE

---

(210) **567656** (540)  
(730) **EUROFARMA URUGUAY S.A.; UY**  
(220) 14/10/2024  
(511) **5**  
(740)

## DUALDEP

---

(210) **567657** (540)  
(730) **Nemo Equipment, Inc.; US**  
(220) 14/10/2024  
(511) **11 (S/D), 18 (S/D), 19 (S/D), 20 (S/D), 22**  
**(S/D) y 24 (S/D)**  
(740)  
(300) 98/502,738 16/04/2024 US  
(591) No reivindica colores



(210) **567658** (540)  
(730) **Nemo Equipment, Inc.;** US  
(220) 14/10/2024  
(511) **11 (S/D), 18 (S/D), 19 (S/D), 20 (S/D), 22 (S/D) y 24 (S/D)**  
(740)  
(300) 98/502,750 16/04/2024 US  
(591) No reivindica colores



---

(210) **567659** (540)  
(730) **Nemo Equipment, Inc.;** US  
(220) 14/10/2024  
(511) **11 (S/D), 18 (S/D), 19 (S/D), 20 (S/D), 22 (S/D) y 24 (S/D)**  
(740)  
(300) 98/502,759 16/04/2024 US  
(591) No reivindica colores



---

(210) **567661** (540)  
(730) **Pacific Market International, LLC.;** US  
(220) 14/10/2024  
(511) **21**  
(740)

**AEROLIGHT**

---

(210) **567662** (540)  
(730) **DRAMILCOR S.A.**; UY  
(220) 14/10/2024  
(511) **5**  
(740)

## FLODIGRIP

---

(210) **567665** (540)  
(730) **Juan castro**; UY  
(220) 14/10/2024  
(511) **35 (S/D)**  
(740)

(591) **VERDE CLARO Y OSCURO, NEGRO,  
MARRÓN**



---

(210) **567666** (540)  
(730) **Bayer Aktiengesellschaft**; DE  
(220) 14/10/2024  
(511) **5 (S/D)**  
(740)

## CRYOSNAP

---

(210) **567668** (540)  
(730) **OPALKER SA**; UY  
(220) 14/10/2024  
(511) **38 (S/D) y 42 (S/D)**  
(740)

## OPENXPAND

---

(210) **567669** (540)  
(730) **Leticia Pérez Gainza y Jhonny Antonio**  
**Sierra Orozco**; VE  
(220) 14/10/2024  
(511) **43 (S/D)**  
(740)

(591) Negro y Bordó



---

(210) **567670** (540)  
(730) **Marriott Worldwide Corporation**; US  
(220) 14/10/2024  
(511) **35 (S/D) y 43 (S/D)**  
(740)

(591) azul, amarillo, blanco



(210) **567671** (540)  
(730) **HENDERSON & CIA S.A.**; UY  
(220) 14/10/2024  
(511) **35**  
(740)

(591) Pantone Black C, Pantone 229 C



---

(210) **567672** (540)  
(730) **Marriott Worldwide Corporation**; US  
(220) 14/10/2024  
(511) **35 (S/D) y 43 (S/D)**  
(740)

(591) granate y blanco



---

(210) **567673** (540)  
(730) **PUNTO SANO SOCIEDAD DE  
RESPONSABILIDAD LIMITADA  
SOCIEDAD DE RESPONSABILIDAD  
LIMITADA**; UY  
(220) 14/10/2024  
(511) **29, 30 y 35**  
(740)

(591) Pantone No. 138-16 C



(210) **567674** (540)  
(730) **PRICOLI ALBORNOZ CARLA NOEMI**  
**UNIPERSONAL; UY**  
(220) 14/10/2024  
(511) **16 y 42 (S/D)**  
(740)

(591) blanco y negro

The logo for Delmik, featuring the brand name in a stylized, lowercase sans-serif font.

---

(210) **567676** (540)  
(730) **ECOPINT LTDA SOCIEDAD DE**  
**RESPONSABILIDAD LIMITADA; UY**  
(220) 14/10/2024  
(511) **1 (S/D)**  
(740)

(591) #179DB6 #352E36 #FDFEFF #EFF0F2



---

(210) **567677** (540)  
(730) **DELI GROUP CO., LTD.; CN**  
(220) 15/10/2024  
(511) **11 (S/D), 18 (S/D), 20 (S/D) y 21 (S/D)**  
**(740)**

The logo for deli, featuring the brand name in a bold, lowercase, sans-serif font.



(210) **567678** (540)  
(730) **LEVENDIS S.A.S.**; UY  
(220) 15/10/2024  
(511) **5**  
(740)

(591) No se reivindican.



---

(210) **567681** (540)  
(730) **GLOBAL BUSINESS SERVICE SA**; AR  
(220) 15/10/2024  
(511) **11**  
(740)

(591) Celeste, Negro y Blanco



---

(210) **567682** (540)  
(730) **GLOBAL BUSINESS SERVICE SA**; AR  
(220) 15/10/2024  
(511) **11**  
(740)

(591) Amarillo, Negro y Blanco



(210) **567683** (540)  
(730) **Secar Security Group S.A.**; AR  
(220) 15/10/2024  
(511) **45 (S/D)**  
(740)

## SECURION

---

(210) **567684** (540)  
(730) **Secar Security Group S.A.**; AR  
(220) 15/10/2024  
(511) **45 (S/D)**  
(740)  
  
(591) -



---

(210) **567685** (540)  
(730) **BARTHABURU BERNIGER SAMY**  
**BRUNO UNIPERSONAL**; UY  
(220) 15/10/2024  
(511) **25, 28, 35 y 43**  
(740)

## KOFFEE SKATES

---

(210) **567686** (540)

(730) **BANCO DE SEGUROS DEL ESTADO;**  
UY

(220) 15/10/2024

(511) **36**

(740)

(591) Celeste, blanco.



---

(210) **567689** (540)

(730) **LEYVA GONZALEZ GENRY**  
UNIPERSONAL; CU

(220) 15/10/2024

(511) **42 (S/D)**

(740)

**Pagá Menos**

---

(210) **567704** (540)

(730) **REMINISCENCE PRODUCTION ET**  
**DIFFUSION; FR**

(220) 15/10/2024

(511) **3 (S/D), 4 (S/D) y 14 (S/**  
**D)(740)**

(591) No reivindica colores

REMINISCENCE  
JUAN-LES-PINS



(210) **567706** (540)  
(730) **BAEZA PEREZ VALENTINA**  
**UNIPERSONAL; UY**  
(220) 15/10/2024  
(511) **35 y 43**  
(740)



---

(210) **567707** (540)  
(730) **MEDIFARMA S.A.; PE**  
(220) 15/10/2024  
(511) **3, 5, 10, 35 y 44**  
(740)

(591) Violeta



---

(210) **567709** (540)  
(730) **Yara International ASA; NO**  
(220) 15/10/2024  
(511) **5 (S/D) y 31 (S/D)**  
(740)  
(300) 202410681 26/09/2024 NO

**BOVILUTION**

---

(210) **567710** (540)  
(730) **Mágico Chuy SAS**; UY  
(220) 15/10/2024  
(511) **35**  
(740)  
  
(591) Negro y rojo

**Moka.**

---

(210) **567711** (540)  
(730) **Beiersdorf AG**; DE  
(220) 15/10/2024  
(511) **3 (S/D) y 5 (S/D)**  
(740)

**EPIGEN-AGING**

---

(210) **567712** (540)  
(730) **HD HYUNDAI INFRACORE CO., LTD.**;  
KR  
(220) 15/10/2024  
(511) **1 (S/D), 4 (S/D), 7 (S/D), 9 (S/D), 12 (S/D),**  
**35 (S/D), 37 (S/D), 38 (S/D), 39 (S/D) y 42**  
**(S/D)**  
(740)

**DEVELON**

---

(210) **567713**  
(730) **JBS S.A.**; BR  
(220) 15/10/2024  
(511) **29 (S/D)**(740)

(540)

## FRIBOI

---

(210) **567714**  
(730) **Beiersdorf AG**; DE  
(220) 15/10/2024  
(511) **3 (S/D) y 5 (S/D)**  
(740)

(540)

## EPI-AGING

---

(210) **567715**  
(730) **AGROMIL LTDA.**; UY  
(220) 15/10/2024  
(511) **35 y 39**  
(740)

(540)

(591) verde, negro, blanco



(210) **567716** (540)  
(730) **CARABALLO PEREZ DIEGO**  
**FERNANDO, AMENGUAL SAAVEDRA**  
**SANTIAGO Y OTROS SOCIEDAD DE**  
**HECHO; UY**  
(220) 15/10/2024  
(511) **9, 35 y 42**  
(740)

**CUCU TIME**

---

(210) **567717** (540)  
(730) **CARABALLO PEREZ DIEGO**  
**FERNANDO, AMENGUAL SAAVEDRA**  
**SANTIAGO Y OTROS SOCIEDAD DE**  
**HECHO; UY**  
(220) 15/10/2024  
(511) **9, 35 y 42**  
(740)

(591) celeste, blanco



---

(210) **567718** (540)  
(730) **María Soledad Carlos Perazza; UY**  
(220) 15/10/2024  
(511) **35 y 41**  
(740)

(591) Negro, grises y blancos.



(210) **567719** (540)  
(730) **Grupo walder rodriguez SRL; UY**  
(220) 15/10/2024  
(511) **19**  
(740)

## **Ecomolduras**

---

(210) **567720** (540)  
(730) **URULIFE S.A.; UY**  
(220) 16/10/2024  
(511) **35**  
(740)

(591) Negro, rojo, amarillo, naranja, rosado,  
celeste, violeta, verde, blanco



---

(210) **567721** (540)  
(730) **URULIFE S.A.; UY**  
(220) 16/10/2024  
(511) **35**  
(740)

## **URULIFE**

---



(210) **567722** (540)  
(730) **ENERGIA URUGUAYA SOCIEDAD**  
**ANONIMA; UY**  
(220) 16/10/2024  
(511) **4**  
(740)



---

(210) **567728** (540)  
(730) **Abiler S.A.; UY**  
(220) 16/10/2024  
(511) **25**  
(740)

**TERMITA**

---

(210) **567729** (540)  
(730) **Zhejiang Geely Holding Group Co., Ltd.;**  
**CN**  
(220) 16/10/2024  
(511) **12 (S/D)**  
(740)

(591) No reivindica colores

**FARIZON **

---

(210) **567730** (540)  
(730) **TIBEFox S.A.**; UY  
(220) 16/10/2024  
(511) **35, 36, 39, 41 y 43**  
(740)

## DURAZNO SHOPPING

---

(210) **567733** (540)  
(730) **TIBEFox S.A.**; UY  
(220) 16/10/2024  
(511) **35, 36, 39, 41 y 43**  
(740)



---

(210) **567736** (540)  
(730) **Fabián Medina**; UY  
(220) 16/10/2024  
(511) **35**  
(740)



(210) **567737**  
(730) **GRUPO ABYSA SAS; UY**  
(220) 16/10/2024  
(511) **41 (S/D)**  
(740)

(540)

(591) Amarillo, Azul



---

(210) **567738**  
(730) **Alcon Inc.; CH**  
(220) 16/10/2024  
(511) **10 (S/D)**(740)

(540)

## CLAREON TRUPLUS

---

(210) **567740**  
(730) **Pablo L Tagliani UNIPERSONAL; UY**  
(220) 16/10/2024  
(511) **36 (S/D)**  
(740)

(540)

(591) Blanco y Oro



(210) **567741** (540)  
(730) **GRUPO AYUDÍN ARGENTINA S.A.**; AR  
(220) 16/10/2024  
(511) **1, 3 y 5**  
(740)

(591) Rojo, azul, celeste y blanco



---

(210) **567742** (540)  
(730) **GRUPO AYUDÍN ARGENTINA S.A.**; AR  
(220) 16/10/2024  
(511) **1, 3 y 5**  
(740)

(591) Rojo, azul, celeste y blanco



---

(210) **567744** (540)  
(730) **NUVO COSMETICOS S.A.**; UY  
(220) 16/10/2024  
(511) **5**  
(740)

*Family  
Basics*

---

(210) **567745**  
(730) **Anheuser-Busch, LLC; US**  
(220) 16/10/2024  
(511) **32 (S/D)**  
(740)

(540)

*Michelob*

---

(210) **567749**  
(730) **HM.CLAUSE; FR**  
(220) 16/10/2024  
(511) **31 (S/D)**  
(740)  
(300) 245063733 19/06/2024 FR

(540)

**HM.CLAUSE**

---

(210) **567751**  
(730) **Anheuser-Busch, LLC; US**  
(220) 16/10/2024  
(511) **32 (S/D)**  
(740)

(540)

*M*

---

(210) **567753** (540)  
(730) **Juan Sebastian de los Santos Gonzalez**  
**UNIPERSONAL; UY**  
(220) 16/10/2024  
(511) **7 y 35**  
(740)

(591) Rojo, azul, blanco



(210) **567755** (540)  
(730) **Instituto Botánico La Selva S.A.; UY**  
(220) 16/10/2024  
(511) **3, 5, 29, 30, 31, 32 y 33**  
(740)



(210) **567756** (540)  
(730) **AstraZeneca AB; SE**  
(220) 16/10/2024  
(511) **5 (S/D)**  
(740)  
(300) 019015537 18/04/2024 EM

**KLYDRIUS**

(210) **567757** (540)  
(730) **AstraZeneca AB; SE**  
(220) 16/10/2024  
(511) **5 (S/D)**  
(740)

## KAMVIDRA

---

(210) **567758** (540)  
(730) **Instituto Botánico La Selva S.A.; UY**  
(220) 16/10/2024  
(511) **3, 5, 29, 30, 31, 32, 33 y 44**  
(740)



---

(210) **567759** (540)  
(730) **APARICIO MELLO, ROSARIO**  
**UNIPERSONAL; UY**  
(220) 16/10/2024  
(511) **30 y 43 (S/D)**  
(740)

(591) VERDE, ROJO, NEGRO, BLANCO



(210) **567760** (540)  
(730) **Instituto Botánico La Selva S.A.**; UY  
(220) 16/10/2024  
(511) **3, 5, 29, 30, 31, 32 y 33**  
(740)



(210) **567763** (540)  
(730) **Instituto Botánico La Selva S.A.**; UY  
(220) 16/10/2024  
(511) **5, 29, 30, 31 y 43**  
(740)



(210) **567765** (540)  
(730) **HOUSE OF HUR KOREA INC.**; KR  
(220) 16/10/2024  
(511) **3 (S/D)**  
(740)

House of hur



(210) **567768** (540)  
(730) **Nicolas Badel Mora**; UY  
(220) 16/10/2024  
(511) **33 (S/D)**  
(740)



---

(210) **567769** (540)  
(730) **REMILER S.A.**; UY  
(220) 16/10/2024  
(511) **35**  
(740)

(591) AZUL, BLANCO, CELESTE, AMARILLO



---

(210) **567774** (540)  
(730) **Marcelo Valdez y Fernando Morales**; UY  
(220) 16/10/2024  
(511) **3, 18 y 20**  
(740)

(591) Naranja, verde, blanco



(210) **567776** (540)  
(730) **Alberto Enrique Carballo**; AR  
(220) 16/10/2024  
(511) **7, 9, 35, 37 y 42**  
(740)

(591) azul, negro, blanco



---

(210) **567777** (540)  
(730) **PROMETEO**; KY  
(220) 16/10/2024  
(511) **36 y 42**  
(740)

(591) Gris (#2C2B2E); tonos de rojo (#E91A1A, #A80000); blanco



---

(210) **567779** (540)  
(730) **Martín Moubayed**; UY  
(220) 16/10/2024  
(511) **38 (S/D)**  
(740)

(591) Azul y blanco



(210) **567780** (540)  
(730) **VERÓN FIDEL ERNESTO**; AR  
(220) 17/10/2024  
(511) **43**  
(740)

(591) Blanco, rojo, negro, amarillo



---

(210) **567782** (540)  
(730) **LIDERVAX S.A.**; UY  
(220) 17/10/2024  
(511) **3 y 25**  
(740)

(591) No se reivindican.



---

(210) **567783** (540)  
(730) **Laboratorios Buenos Aires S.A.**; AR  
(220) 17/10/2024  
(511) **3 (S/D)**  
(740)

(591) -



(210) **567784** (540)  
(730) **Sergio Redin Machado**; UY  
(220) 17/10/2024  
(511) **35 y 44 (S/D)**  
(740)



---

(210) **567785** (540)  
(730) **Eduardo Andrés Verde Nollenberger**; UY  
(220) 17/10/2024  
(511) **7**  
(740)

## IDPAGRO

---

(210) **567786** (540)  
(730) **INVESTEC BANK LIMITED**; ZA  
(220) 17/10/2024  
(511) **9 (S/D), 35 (S/D), 36 (S/D), 41 (S/D) y 42 (S/D)**  
(740)

## INVESTEC

---

(210) **567787** (540)  
(730) **NIKE INNOVATE C.V. una sociedad holandesa limitada (commanditaire vennootschap) organizada y existente bajo las leyes de Holanda; NL**  
(220) 17/10/2024  
(511) **25 (S/D)**  
(740)

## STRUCTURE

---

(210) **567788** (540)  
(730) **INVESTEC BANK LIMITED; ZA**  
(220) 17/10/2024  
(511) **9 (S/D), 35 (S/D), 36 (S/D), 41 (S/D) y 42 (S/D)**  
(740)

## OUT OF THE ORDINARY

---

(210) **567790** (540)  
(730) **FJ Dynamics Co., Ltd.; CN**  
(220) 17/10/2024  
(511) **9 (S/D) y 42 (S/D)**  
(740)

## FJD Trion

---

(210) **567791** (540)  
(730) **Anheuser-Busch, LLC; US**  
(220) 17/10/2024  
(511) **32 (S/D)**  
(740)



---

(210) **567792** (540)  
(730) **Cirion Technologies Solutions, LLC; US**  
(220) 17/10/2024  
(511) **9 (S/D), 37 (S/D), 38 (S/D) y 42 (S/D)**  
(740)



---

(210) **567793** (540)  
(730) **Anheuser-Busch, LLC; US**  
(220) 17/10/2024  
(511) **32 (S/D)**  
(740)

**MICHELOB ULTRA ZERO**

---

(210) **567794**

(540)

(730) **Anheuser-Busch, LLC; US**

(220) 17/10/2024

(511) **32 (S/D)**

(740)



---

(210) **567796**

(540)

(730) **Unite Eurotherapy, Inc.; US**

(220) 17/10/2024

(511) **35 (S/D) y 41 (S/D)**

(740)

**UNITE**

---

(210) **567797**

(540)

(730) **NGHIA NIPPERS CORPORATION; VN**

(220) 17/10/2024

(511) **8 (S/D)**

(740)



(210) **567799** (540)  
(730) **Misteril S.A.**; UY  
(220) 17/10/2024  
(511) **32**  
(740)

(591) VER ANEXO



(210) **567800** (540)  
(730) **Misteril S.A.**; UY  
(220) 17/10/2024 (511)  
**32**  
(740)

(591) VER ANEXO



(210) **567803** (540)  
(730) **Poly Medicare Limited**; IN  
(220) 17/10/2024  
(511) **10 (S/D)**  
(740)

**POLYMED**



(210) **567804** (540)  
(730) **I.V.E.S.S. INSTITUTO VERIFICADOR  
DE ELABORACION DE SODA EN  
SIFONES; AR**  
(220) 17/10/2024  
(511) **32**  
(740)

**IVESS**

---

(210) **567805** (540)  
(730) **Skullhead SARL; CH**  
(220) 17/10/2024  
(511) **14, 18, 25 y 35**  
(740)

**THE KOOPLES**

---

(210) **567806** (540)  
(730) **The Gillette Company LLC; US**  
(220) 17/10/2024  
(511) **8 (S/D)**  
(740)

**CALMCURVE**

---

(210) **567807** (540)  
(730) **The Cochrane Collaboration**; GB  
(220) 17/10/2024  
(511) **42 (S/D)**  
(740)

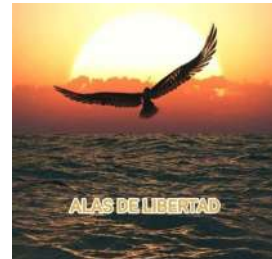
(591) No se reivindican colores



---

(210) **567808** (540)  
(730) **FERNANDEZ SEVERO LUIS EDUARDO  
Y SAAVEDRA CANETO RAFAEL  
ANDRES SOCIEDAD DE HECHO**; UY  
(220) 17/10/2024  
(511) **44**  
(740)

(591) amarillo, anaranjado, marrón, rojo, beige,  
gris, todos en distintos tonos, blanco y negro.



---

(210) **567809** (540)  
(730) **MARIO C. MACRI S.A.**; UY  
(220) 17/10/2024  
(511) **20, 21, 23, 24 y 35**  
(740)

(591) ROJO BLANCO Y NEGRO



(210) **567810** (540)  
(730) **Spotted Uruguay SAS; UY**  
(220) 17/10/2024  
(511) **9 y 35**  
(740)

(591) Negro y Pantone 123 C



(210) **567811** (540)  
(730) **FARINA LOPEZ LAURA**  
**UNIPERSONAL; UY**  
(220) 17/10/2024  
(511) **8**  
(740)

(591) #FF558A #040300



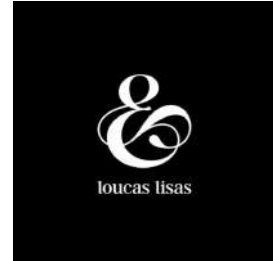
(210) **567817** (540)  
(730) **Flavio Cisneros Domínguez; UY**  
(220) 17/10/2024  
(511) **43**  
(740)

(591) blanco, negro, marrón, naranja , rojo



(210) **567825** (540)  
(730) **MONTEIRO MAVERINO GASTON**  
**NICOLAS UNIPERSONAL; UY**  
(220) 17/10/2024  
(511) **35**  
(740)

(591) blanco y negro



---

(210) **567827** (540)  
(730) **AKURALAND S.A.; UY**  
(220) 17/10/2024  
(511) **35, 36, 37 y 41**  
(740)

**Aqua José Ignacio**

---

(210) **567828** (540)  
(730) **Jorge Hirschfeld; UY**  
(220) 17/10/2024  
(511) **35 (S/D)**  
(740)

**Mercado Negocios**

---

(210) **567829** (540)  
(730) **SEND NEO BANK S.A.S.**; UY  
(220) 18/10/2024  
(511) **9, 36 y 42**  
(740)

(591) No se reivindican.



---

(210) **567830** (540)  
(730) **BODEGAS VALENTE LTDA**; UY  
(220) 18/10/2024  
(511) **33**  
(740)



---

(210) **567832** (540)  
(730) **The Gillette Company LLC**; US  
(220) 18/10/2024  
(511) **8 (S/D)**  
(740)

**TRUSTGRIP**

---

(210) **567835** (540)

(730) **María Eugenia López y María Florencia  
Lopez; UY**

(220) 18/10/2024

(511) **30 y 43**

(740)

(591) Rosado, Blanco y marrón



(210) **567836** (540)

(730) **Emanuel Gallardo y Jezabel Tatiana  
Moyano Gallardo; AR**

(220) 18/10/2024

(511) **41**

(740)

(591) Violeta y Blanco



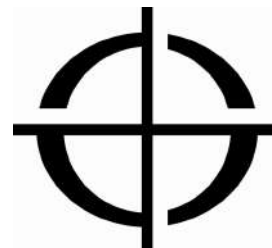
(210) **567840** (540)

(730) **INVESTEC BANK LIMITED; ZA**

(220) 18/10/2024

(511) **9 (S/D), 35 (S/D), 36 (S/D), 41 (S/D) y 42  
(S/D)**

(740)



(210) **567841** (540)  
(730) **INVESTEC BANK LIMITED; ZA**  
(220) 18/10/2024  
(511) **9 (S/D), 35 (S/D), 36 (S/D), 41 (S/D) y 42 (S/D)**  
(740)



---

(210) **567843** (540)  
(730) **DIEGAL S.A.; UY**  
(220) 18/10/2024  
(511) **35, 38, 39 y 43**  
(740)

**TOCTOC**

---

(210) **567844** (540)  
(730) **S.A. MOLINOS ARROCEROS  
NACIONALES (SAMAN); UY**  
(220) 18/10/2024  
(511) **29, 30 y 31**  
(740)



(210) **567846** (540)  
(730) **LUABERT S.A.S**; UY  
(220) 18/10/2024  
(511) **3**  
(740)

(591) negro



---

(210) **567850** (540)  
(730) **Trojan Battery Company, LLC**; US  
(220) 18/10/2024  
(511) **9 (S/D)**  
(740)

**PACER**

---

(210) **567858** (540)  
(730) **VIRBAC S.A.**; FR  
(220) 18/10/2024  
(511) **5 (S/D)**  
(740)  
(300) 5090344 15/10/2024 FR

**FLURAVANCE**

---



(210) **567859**

(540)

(730) **CARRAU & CIA. S.A.**; UY

(220) 18/10/2024

(511) **32**

(740)

(591) VERDE, DORADO, BEIGE



---

(210) **567860**

(540)

(730) **DIAZ PARRA DANIEL HORASIO**

**UNIPERSONAL**; UY

(220) 18/10/2024

(511) **37 (S/D)**

(740)

(591) azul y blanco



---

(210) **567861**

(540)

(730) **CAPACITA CR SRL SOCIEDAD DE  
RESPONSABILIDAD LIMITADA**; UY

(220) 18/10/2024

(511) **41**

(740)

(591) blanco y negro



(210) **567862** (540)

(730) **MILAN CUADRO ANA PAULA**  
**UNIPERSONAL; UY**

(220) 18/10/2024

(511) **18 (S/D)**

(740)

(591) verde, negro y blanco



---

(210) **567869** (540)

(730) **MARCOS NICOLAS STRATTA**  
**SANTOS; UY**

(220) 21/10/2024

(511) **35**

(740)

**DIGINET URUGUAY**

---

(210) **567871** (540)

(730) **Joselin Dario Mosqueira Pullo; UY**

(220) 21/10/2024

(511) **44 (S/D)**

(740)

**Euphoria Studio**

---

(210) **567872** (540)  
(730) **Gustavo Adolfo CISNEROS; AR**  
(220) 21/10/2024  
(511) **30 y 43**  
(740)

(591) ROJO,BLANCO



---

(210) **567873** (540)  
(730) **COMPAGNIE FINANCIERE ET DE  
PARTICIPATIONS ROULLIER; FR**  
(220) 21/10/2024  
(511) **1 (S/D)**  
(740)

**DUO MAXX**

---

(210) **567875** (540)  
(730) **BAGALCIAGUE BALLARDINI  
FLORENCIA SOFIA UNIPERSONAL;  
UY**  
(220) 21/10/2024  
(511) **25 y 35**  
(740)

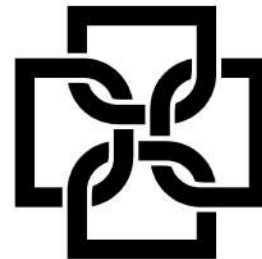


(210) **567877** (540)  
(730) **FLABOPE S.R.L.**; UY  
(220) 21/10/2024  
(511) **30 y 32**  
(740)



---

(210) **567878** (540)  
(730) **Lombardo, Mauro Ezequiel**; AR  
(220) 21/10/2024  
(511) **25 y 41**  
(740)



---

(210) **567879** (540)  
(730) **COBRESOL S.A.**; UY  
(220) 21/10/2024  
(511) **6, 9 y 11**  
(740)

**VECAS**

---

(210) **567881** (540)  
(730) **FLUSOR S.A.**; UY  
(220) 21/10/2024  
(511) **9, 41 y 42**  
(740)

## CAD IT Solution Provider

---

(210) **567882** (540)  
(730) **MARCHER BRASIL**  
**AGROINDUSTRIAL SA**; BR  
(220) 21/10/2024  
(511) **7 (S/D)**  
(740)

## INGRAIN

---

(210) **567883** (540)  
(730) **ANANA SAS SOCIEDAD POR**  
**ACCIONES SIMPLIFICADA**; UY  
(220) 21/10/2024  
(511) **35 y 42**  
(740)

(591) Naranja, Verde, Negro



(210) **567885** (540)  
(730) **SPORLOISIRS SA**; CH  
(220) 21/10/2024  
(511) **18, 25 y 28**  
(740)

## **LENGLEN**

---

(210) **567895** (540)  
(730) **URUFARMA S.A.**; UY  
(220) 21/10/2024  
(511) **5**  
(740)

## **ELLINE**

---

(210) **567896** (540)  
(730) **URUFARMA S.A.**; UY  
(220) 21/10/2024  
(511) **5**  
(740)

## **ROSELLA**

---

(210) **567897** (540)  
(730) **URUFARMA S.A.**; UY  
(220) 21/10/2024  
(511) **5**  
(740)

**INARA**

---

(210) **567898** (540)  
(730) **URUFARMA S.A.**; UY  
(220) 21/10/2024  
(511) **5**  
(740)

**NARELLA**

---

(210) **567900** (540)  
(730) **MARCHER BRASIL**  
**AGROINDUSTRIAL SA**; BR  
(220) 21/10/2024  
(511) **7 (S/D)**  
(740)

**MARCHER**

---

(210) **567901** (540)  
(730) **MARCHER BRASIL**  
**AGROINDUSTRIAL SA; BR**  
(220) 21/10/2024  
(511) **7 (S/D)**  
(740)

## OUTGRAIN

---

(210) **567903** (540)  
(730) **Martín Moubayed; UY**  
(220) 22/10/2024  
(511) **38 (S/D)**  
(740)

(591) Azul, gris y blanco



---

(210) **567906** (540)  
(730) **Daniela Baldi; UY**  
(220) 22/10/2024  
(511) **9, 37 y 40**  
(740)

## Green Fusion

---



(210) **567910** (540)  
(730) **María Eugenia VILLATA**; AR  
(220) 22/10/2024  
(511) **30 y 35**  
(740)

**MEÑA**

---

(210) **567915** (540)  
(730) **1661, Inc.**; US  
(220) 22/10/2024  
(511) **42**  
(740)

**GOAT**

---

(210) **567916** (540)  
(730) **1661, Inc.**; US  
(220) 22/10/2024  
(511) **35**  
(740)

**ALIAS**

---

(210) **567917** (540)  
(730) **Flight Club New York LLC; US**  
(220) 22/10/2024  
(511) **35**  
(740)

## FLIGHT CLUB

---

(210) **567918** (540)  
(730) **Grailed, LLC; US**  
(220) 22/10/2024  
(511) **35**  
(740)

## GRAILED

---

(210) **567923** (540)  
(730) **HORDA SAS; UY**  
(220) 22/10/2024  
(511) **19**  
(740)

(591) -

(210) **567924**

(540)

(730) **Anheuser-Busch, LLC; US**

(220) 22/10/2024

(511) **32 (S/D)**

(740)



---

(210) **567926**

(540)

(730) **Weiguang Hong; CN**

(220) 22/10/2024

(511) **16 (S/D)**

(740)

**minitiki**

---

(210) **567927**

(540)

(730) **INDUSTRIAS GALFER, S.A.; ES**

(220) 22/10/2024

(511) **12 (S/D)**

(740)



(210) **567930** (540)  
(730) **Wolverine Outdoors, Inc.**; US  
(220) 22/10/2024  
(511) **18 (S/D)**  
(740)

## MERRELL

---

(210) **567932** (540)  
(730) **Samsung Electronics Co., Ltd.**; KR  
(220) 22/10/2024  
(511) **9 (S/D) y 42 (S/D)**  
(740)

## KNOX SUITE

---

(210) **567933** (540)  
(730) **Ricegrowers Limited**; AU  
(220) 22/10/2024  
(511) **7 (S/D), 9 (S/D) y 42 (S/D)**  
(740)

## PADDYVISION

---

(210) **567934** (540)  
(730) **URUCAR S.A.**; UY  
(220) 22/10/2024  
(511) **39**  
(740)  
  
(591) rojo

**URUCAR**

---

(210) **567935** (540)  
(730) **Gomensoro Piñeyro, Maria**; UY  
(220) 22/10/2024  
(511) **44**  
(740)

**LIVAUT**

---

(210) **567940** (540)  
(730) **AMAUTA AGRO URUGUAY S.A.**; UY  
(220) 22/10/2024  
(511) **1**  
(740)

**AMAUTA SAFI**

---

(210) **567941** (540)  
(730) **AMAUTA AGRO URUGUAY S.A.**; UY  
(220) 22/10/2024  
(511) **1**  
(740)

## **AMAUTA WANLA**

---

(210) **567943** (540)  
(730) **MANTRA S.A.**; UY  
(220) 22/10/2024  
(511) **30**  
(740)

## **HALLOWEEN**

---

(210) **567946** (540)  
(730) **AMAUTA AGRO URUGUAY S.A.**; UY  
(220) 22/10/2024  
(511) **1**  
(740)

## **AMAUTA WAYRA**

---

(210) **567947**  
(730) **FRANX6 S.A.; AR**  
(220) 22/10/2024  
(511) **43**  
(740)

(540)

**MÖOI**

---

(210) **567948**  
(730) **AMAUTA AGRO URUGUAY S.A.; UY**  
(220) 22/10/2024  
(511) **1**  
(740)

(540)

**AMAUTA ALPA**

---

(210) **567951**  
(730) **OLLIE COSMETICOS LTDA; BR**  
(220) 22/10/2024  
(511) **3 (S/D)**  
(740)

(540)

(591) -

**ollie**  
SUNFRIENDLY

---

(210) **567952** (540)  
(730) **OLLIE COSMETICOS LTDA**; BR  
(220) 22/10/2024  
(511) **3 (S/D)**  
(740)  
  
(591) -



---

(210) **567956** (540)  
(730) **CANNON S.A.**; AR  
(220) 22/10/2024  
(511) **3**  
(740)  
  
(591) Verde, rosado, celeste, violeta



---

(210) **567958** (540)  
(730) **PRODU SAS**; UY  
(220) 22/10/2024  
(511) **30**  
(740)

**URUGMIEL**

---



(210) **567959**

(540)

(730) **matias enzo vernassa miño**; UY

(220) 22/10/2024

(511) **6 (S/D), 17 (S/D) y 20 (S/D)**

(740)

(591) Negro amarillo y rojo



---

(210) **567961**

(540)

(730) **emanuel gonzalez**; UY

(220) 22/10/2024

(511) **41 (S/D)**

(740)

(591) Rojo, Negro, Blanco



***Frasas Publicitarias Solicitadas***

(210) **566196** (540)  
(730) **S.A. MOLINOS ARROCEROS**  
**NACIONALES (SAMAN); UY**  
(220) 22/08/2024  
(511) **29, 30 y 31**  
(740)

**LA ABUNDANCIA UNA VIDA  
MAS RICA**

---

(210) **567591** (540)  
(730) **BRF S.A.; BR**  
(220) 10/10/2024  
(511) **29 (S/D)**(740)

**TU DÍA PIDE SADIA**

---

(210) **567622** (540)  
(730) **GENOMMA LAB INTERNACIONAL,**  
**S.A.B. DE C.V.; MX**  
(220) 11/10/2024  
(511) **3**  
(740)

**CICATRICURE, PARA PIELES  
QUE AMAN VIVIR**

---

(210) **567687**

(540)

(730) **BANCO DE SEGUROS DEL ESTADO;**

UY

(220) 15/10/2024

(511) **36**

(740)

**EN URUGUAY NADIE TE DA  
MÁS SEGURIDAD**

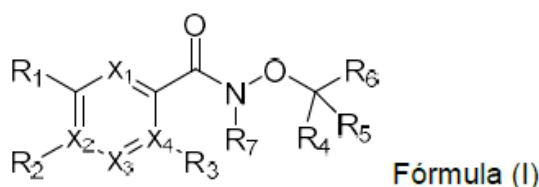
---

## **SOLICITUDES DE PATENTES DE INVENCION**

**(19) Dirección Nacional de la Propiedad Industrial – URUGUAY**

**(12) Invención****(11) UY a/040628**

- (51) Clasificación Internacional:** C 07C 15/12(2006.01), C 07C 15/00(2006.01), C 07C 233/64(2006.01), C 07D 403/00(2006.01), C 07D 213/00(2006.01), C 07D 401/00(2006.01), A 61K 31/435(2006.01), A 61K 31/609(2006.01), A 61K 31/495(2006.01), A 61K 31/166(2006.01), A 61P 25/04(2006.01), A 61P 25/02(2006.01), A 61P 29/00(2006.01)
- (22) Fecha de presentación:** 30/01/2024
- (30) Datos de prioridad:** 63/482216 30/01/2023 US
- (71) Solicitante:** UNIVERSIDADE FEDERAL DO RIO DE JANEIRO – UFRJ [BR] y EUROFARMA LABORATÓRIOS S.A. [BR]
- (72) Inventor:** GABRIELA BARREIRO [BR]; DANILO PEREIRA DE SANT'ANA [BR]; LUIS EDUARDO REINA GAMBA [CO]; JÚLIA LAMMOGLIA MONTEIRO [UY]; ELIEZER JESUS DE LACERDA BARREIRO [BR]; LÍDIA MOREIRA LIMA [BR]; CARLOS ALBERTO MANSSOUR FRAGA [BR]
- (74)**
- (54) Título:** HIDROXAMATOS BLOQUEADORES DE NAV 1.7 Y/O NAV 1.8, SUS PROCESOS DE OBTENCIÓN, COMPOSICIONES, USOS...



- (57) Resumen:** La presente invención se refiere a hidroxamatos de bloqueo de Nav 1.7 y/o Nav 1.8. Más específicamente, la presente invención informa hidroxamatos que comprenden la Fórmula (I), en donde los sustituyentes R1 a R10, así como sus derivados R11 a R20, se seleccionan independientemente de los grupos definidos en la memoria descriptiva, así como sus procesos de obtención, composiciones que comprenden al menos uno de estos compuestos, usos, métodos de tratamiento para tratar o prevenir patologías relacionadas con el dolor y kits.

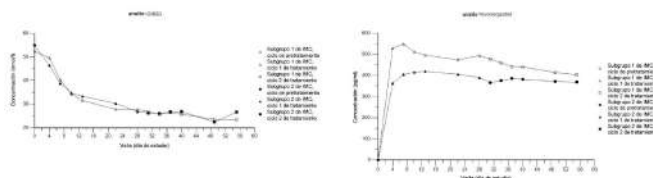
**(19) Dirección Nacional de la Propiedad Industrial – URUGUAY****(12) Invención****(11) UY a/040659**

---

- (51) Clasificación Internacional:** C 07K 14/705(2006.01), A 61P 35/00(2006.01)  
// A 61P 35/00
- (22) Fecha de presentación:** 29/02/2024
- (30) Datos de prioridad:** 63/497,185 19/04/2023 US; 63/504,184 24/05/2023 US y  
PCT/US2023/031673 31/08/2023 US
- (71) Solicitante:** JANSSEN BIOTECH, INC. [US] y LEGEND BIOTECH USA INC.  
[US]
- (72) Inventor:** Jordan Mark SCHECTER [US]; Nitin PATEL [UK]; Lida PACAUD  
[FR]; Carolina LONARDI [AR]; Nikoletta LENDVAI [US]; William  
DERAEDT [BE]; Ana Rute DE ASCENSAO SLAUGHTER [PT]; Yuhong QIU  
[US]
- (74)**
- (54) Título:** TERAPIA DE CÉLULAS CAR-T DIRIGIDA A BCMA PARA  
MIELOMA MÚLTIPLE
- (57) Resumen:** En la presente descripción se proporcionan métodos para tratar a un sujeto que tiene mieloma múltiple y ha recibido uno a tres tratamiento(s) previo(s). Se administran al sujeto infusiones de células T con receptor de antígeno quimérico (CAR) que comprenden un CAR capaz de unirse específicamente a un epítipo de BCMA.

**(19) Dirección Nacional de la Propiedad Industrial – URUGUAY****(12) Invención****(11) UY a/040677**

- (51) Clasificación Internacional:** A 61F 6/08(2006.01), A 61K 31/57(2006.01), A 61K 47/34(2017.01), A 61M 31/00(2006.01), A 61P 15/00(2006.01)  
// A 61P 15/00
- (22) Fecha de presentación:** 21/03/2024
- (30) Datos de prioridad:** 23 382 272.5 23/03/2023 EP
- (71) Solicitante:** Chemo Research, S.L. [ES]
- (72) Inventor:** Carlos Díez Fuertes [ES]; Enrico Colli [IT]
- (74)**
- (54) Título:** MÉTODO Y DISPOSITIVO PARA PROPORCIONAR UNA ANTICONCEPCIÓN EFICAZ



- (57) Resumen:** La presente invención se refiere a levonorgestrel para su uso en un método para proporcionar anticoncepción en un sujeto femenino, que comprende la administración intravaginal continua de levonorgestrel de desde aproximadamente 60 ug/día hasta aproximadamente 100 ug/día. La invención se refiere además a levonorgestrel para su uso en un método para tratar la endometriosis, el dolor pélvico asociado a la endometriosis (DPAE) y/o la dismenorrea que comprende administrar continuamente de aproximadamente 60 ug/día a aproximadamente 160 ug/día de levonorgestrel. También se prevén dispositivos de administración, preferiblemente anillos intravaginales, para poner en práctica los métodos.

**(19) Dirección Nacional de la Propiedad Industrial – URUGUAY****(12) Invención****(11) UY a/040679**

**(51) Clasificación Internacional:** D 21C 11/12(2006.01), F 23J 1/08(2006.01), F 23J 1/06(2006.01), B 25J 9/16(2006.01)

**(22) Fecha de presentación:** 22/03/2024

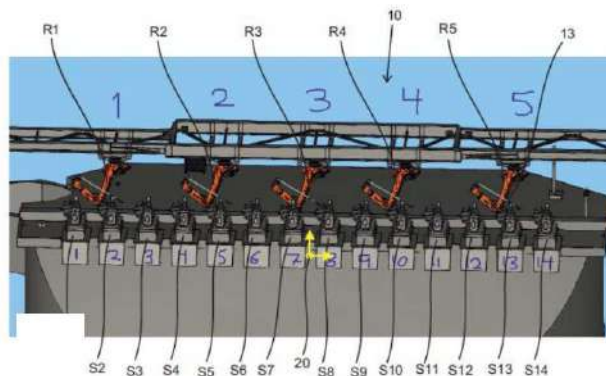
**(30) Datos de prioridad:** 20235345 24/03/2023 FI

**(71) Solicitante:** ANDRITZ OY [FI]

**(72) Inventor:** JANTUNEN, Jokke [FI]; LAPPALAINEN Heikki [FI]; BRUNOU, Jarkko [FI]

**(74)**

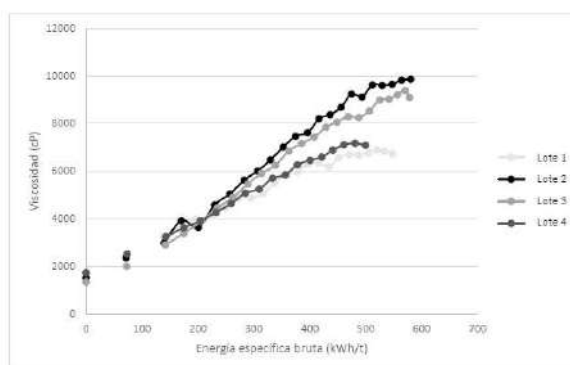
**(54) Título:** UN MÉTODO DE CONTROL DE UN APARATO DE OPERACIÓN DE MANTENIMIENTO DE UNA CALDERA DE RECUPERACIÓN



**(57) Resumen:** La invención se refiere a un método de control de un aparato de operación de mantenimiento (10) de una caldera de recuperación (11) para llevar a cabo una operación de mantenimiento de un objeto de mantenimiento (S1-S14) en una caldera de recuperación (11) en el que el aparato de operación de mantenimiento (10) comprende una herramienta de mantenimiento (13) y un dispositivo de movimiento de la herramienta (R1-R5) para mover la herramienta de mantenimiento (13) para llevar a cabo la operación de mantenimiento. La invención se refiere también a un aparato de operación de mantenimiento (10).

**(19) Dirección Nacional de la Propiedad Industrial – URUGUAY****(12) Invención****(11) UY a/040680**

- (51) Clasificación Internacional:** C 08B 1/00(2006.01), C 08B 1/02(2006.01), C 08B 11/00(2006.01), C 08B 11/12(2006.01), C 08B 11/20(2006.01), D 21C 9/00(2006.01), D 21H 11/20(2006.01), D 21H 15/02(2006.01), D 21H 17/67(2006.01)
- (22) Fecha de presentación:** 22/03/2024
- (30) Datos de prioridad:** 63/453,874 22/03/2023 US
- (71) Solicitante:** SUZANO S.A. [BR]
- (72) Inventor:** Bruna Papa Spadafora [BR]; Heloísa Ogushi Romeiro Ramires [BR]; Estevão Frigini Mai [BR]
- (74)**
- (54) Título:** CELULOSA MICROFIBRILADA CARBOXIMETILADA (CM-MFC) DE BAJA VISCOSIDAD



- (57) Resumen:** CM-MFC de baja viscosidad que comprende un grado de sustitución de 0,2-0,29, preferentemente con una viscosidad entre 6700-9900 cP con un husillo R4 a 100 rpm al 1% p/p y una viscosidad entre 65- 85 cP con un husillo R4 a 10 rpm al 0.8% p/p, un método para producir una CM-MFC de baja viscosidad, comprende desfibrar la CMC resultante con un disco giratorio y un rotor estacionario con una dispersión de agua del 4-10% pip para obtener un CM-MFC en una medida en que el diámetro medio de la fibra de CM-MFC esté entre 0,8 mm y 8 mm

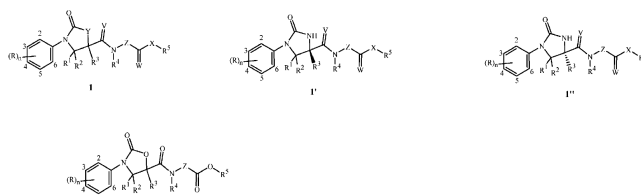


## (19) Dirección Nacional de la Propiedad Industrial – URUGUAY

(12) Invención

(11) UY a/040683

- (51) **Clasificación Internacional:** A 01N 43/50(2006.01), A 01N 43/76(2006.01), A 01P 13/00(2006.01)  
// A 01P 13/00
- (22) **Fecha de presentación:** 01/04/2024
- (30) **Datos de prioridad:** 63/454,096 23/03/2023 US
- (71) **Solicitante:** FMC CORPORATION [US]
- (72) **Inventor:** Thomas Martin STEVENSON [US]; Kashinath KOMIRISHETTY [IN]; Saptarshi DE [IN]; Stephen Frederick MCCANN [US]
- (74)
- (54) **Título:** OXAZOLIDINONAS E IMIDAZOLINONAS SUSTITUIDAS COMO HERBICIDAS



- (57) **Resumen:** OXAZOLIDINONAS E IMIDAZOLINONAS SUSTITUIDAS COMO HERBICIDAS Se divulgan compuestos de Fórmula 1, incluyendo todos los estereoisómeros, ní-óxidos y sales de los mismos, composiciones agrícolas que los contienen y su uso como herbicidas 1 Z se selecciona de un grupo de un anillo de cinco miembros completamente saturado, o uno completa o parcialmente insaturado como se muestra a continuación, opcionalmente sustituido con un grupo (R'')m Z-A U ^ 5 " O ' Z-B z-c Y Z-D y R, Ri, R2, R3, R4, R5, V, W, Y, Z y n son como se define en la divulgación.

**(19) Dirección Nacional de la Propiedad Industrial – URUGUAY****(12) Invención****(11) UY a/040689**

- 
- (51) Clasificación Internacional:** A 01H 5/00(2018.01), A 01H 1/00(2006.01)  
**(22) Fecha de presentación:** 01/04/2024  
**(30) Datos de prioridad:** 63/493,442 31/03/2023 US  
**(71) Solicitante:** Cibus US LLC [US] y Cibus Europe B.V., [NL]  
**(72) Inventor:** Gregory F. W. Gocal [US]; Peter R. Beetham [US]; Dolendro Nameirakpam [US]; Steven L. Sanders [US]; Keith A. Walker [US]  
**(74)**  
**(54) Título:** MUTANTES DE ACETIL-COENZIMA A CARBOXILASA

- (57) Resumen:** La presente descripción proporciona plantas y /o células vegetales que portan una o más mutaciones en un gen de acetil-Coenzima A carboxilasa y métodos para elaborar y utilizar dichas plantas. En algunas modalidades, la planta o las células vegetales son resistentes o tolerantes a un herbicida que se dirige a la acetil-Coenzima A carboxilasa.

**(19) Dirección Nacional de la Propiedad Industrial – URUGUAY****(12) Invención****(11) UY a/040690**

---

- (51) Clasificación Internacional:** A 01H 5/00(2018.01), A 01N 63/23(20200101), C 07K 14/325(2006.01), C 12N 15/82(2006.01)
- (22) Fecha de presentación:** 01/04/2024
- (30) Datos de prioridad:** 63/493,452 31/03/2023 US
- (71) Solicitante:** Centro De Tecnologia Canavieira S.A. [BR]
- (72) Inventor:** DRESSANO, Keini [BR]; CECILIATO, Paulo Henrique de Oliveira [BR]; SAONCELLA, Alinne Lozano [BR]; NETO, Antonio Adalberto Kaupert [BR]; CAMILO, Cesar Moisés [BR]
- (74)**
- (54) Título:** PROTEÍNA DE FUSIÓN MODIFICADA PARA EL CONTROL DE PLAGAS DE INSECTOS

- (57) Resumen:** La divulgación se refiere a proteínas Cry quiméricas, recombinantes y/o modificadas para su uso en métodos y composiciones para controlar plagas de insectos, específicamente plagas de coleópteros, en particular la plaga de *Sphenophorus levis* y, más particularmente, la plaga de *S. levis* de la planta de cultivo caña de azúcar. La divulgación se refiere a una nueva proteína quimérica denominada SCW108, variantes y fragmentos de la misma. Además, se refiere a la producción de composiciones pesticidas utilizando estas proteínas y a métodos para controlar plagas de coleópteros, más específicamente la plaga de coleópteros *S. levis*.

**(19) Dirección Nacional de la Propiedad Industrial – URUGUAY****(12) Invención****(11) UY a/040691**

- (51) Clasificación Internacional:** A 01H 5/00(2018.01), A 01N 63/23(20200101), C 07K 14/325(2006.01), C 12N 15/82(2006.01)
- (22) Fecha de presentación:** 01/04/2024
- (30) Datos de prioridad:** 63/493,449 31/03/2023 US
- (71) Solicitante:** Centro De Tecnologia Canavieira S.A. [BR]
- (72) Inventor:** DRESSANO, Keini [BR]; CAMILO, Cesar Moisés [BR]; CECILIATO, Paulo Henrique de Oliveira [BR]
- (74)**
- (54) Título:** PROTEÍNA DE FUSIÓN MODIFICADA PARA EL CONTROL DE PLAGAS DE INSECTOS

- (57) Resumen:** La invención se refiere a proteínas quiméricas Cry8/Cry10, variantes y fragmentos de la misma, para su uso en métodos y composiciones destinadas a controlar plagas de insectos, en particular plagas de Coleópteros, específicamente, la plaga Sphenophorus levis del cultivo caña de azúcar. La invención se refiere a una nueva proteína quimérica denominada SCW109 para proteger la caña de azúcar contra la infestación por S. levis. Además, se refiere a la producción de composiciones pesticidas utilizando esta proteína y métodos para controlar plagas de insectos, más específicamente plagas de coleópteros como S. levis, usando la proteína.

**(19) Dirección Nacional de la Propiedad Industrial – URUGUAY****(12) Invención****(11) UY a/040692**

---

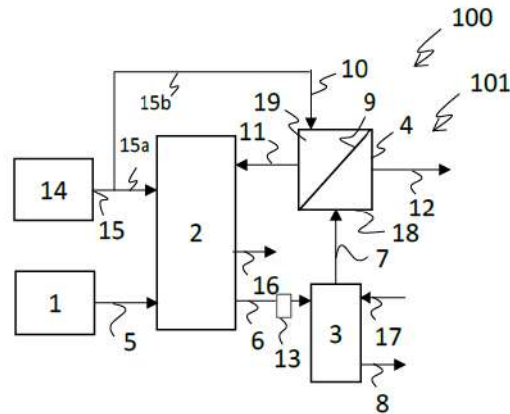
- (51) Clasificación Internacional:** A 01H 5/00(2018.01), A 01N 63/23(20200101), C 07K 14/325(2006.01), C 12N 15/82(2006.01)
- (22) Fecha de presentación:** 01/04/2024
- (30) Datos de prioridad:** 63/493,661 31/03/2023 US
- (71) Solicitante:** Centro De Tecnologia Canavieira S.A. [BR]
- (72) Inventor:** DRESSANO, Keini [BR]; CAMILO, Cesar Moisés [BR]; CECILIATO, Paulo Henrique de Oliveira [BR]
- (74)**
- (54) Título:** PROTEÍNA RECOMBINANTE Y QUIMÉRICA PARA EL CONTROL DE PLAGAS DE INSECTOS
- (57) Resumen:** Se revela una proteína quimérica Cry8/Cry3, variantes y fragmentos de la misma, para su uso en métodos y composiciones destinadas a controlar plagas de insectos, en particular plagas de Coleópteros, específicamente, la plaga *Sphenophorus levis* del cultivo caña de azúcar. La invención se refiere a una nueva proteína quimérica denominada SCW107 para proteger la caña de azúcar contra la infestación por *S. levis*. Además, se refiere a la producción de composiciones pesticidas utilizando esta proteína. Además, se refiere a métodos para controlar plagas de insectos, específicamente plagas de coleópteros como *S. levis*, usando la proteína.

**(19) Dirección Nacional de la Propiedad Industrial – URUGUAY****(12) Invención****(11) UY a/040693**

- (51) Clasificación Internacional:** A 01H 5/00(2018.01), A 01N 63/23(20200101), C 07K 14/325(2006.01), C 12N 15/82(2006.01)
- (22) Fecha de presentación:** 01/04/2024
- (30) Datos de prioridad:** 63/493,441 31/03/2023 US
- (71) Solicitante:** Centro De Tecnologia Canavieira S.A. [BR]
- (72) Inventor:** DRESSANO, Keini [BR]; BUENO DE SOUZA, Cesar. [BR]; CAMILO, Cesar Moisés [BR]; CECILIATO, Paulo Henrique de Oliveira [BR]
- (74)**
- (54) Título:** PROTEÍNA DE FUSIÓN MODIFICADA PARA EL CONTROL DE PLAGAS DE INSECTOS
- (57) Resumen:** Se divulga una proteína Cry8/Cry1 quimérica, sus variantes y fragmentos, para el uso en métodos y composiciones para el control de plagas de insectos, en particular, plagas de coleópteros, específicamente, la plaga de *Sphenophorus levis*, de la planta de cultivo caña de azúcar. Además, se refiere a una nueva proteína quimérica designada SCW112, para la protección de la caña de azúcar contra la infestación de *S. levis*. Se divulga, además, la producción de composiciones pesticidas usando esta proteína. Asimismo, se revelan métodos para el control de plagas de insectos, más específicamente, plagas de coleópteros como *S. levis*, usando esta proteína.

**(19) Dirección Nacional de la Propiedad Industrial – URUGUAY****(12) Invención****(11) UY a/040694**

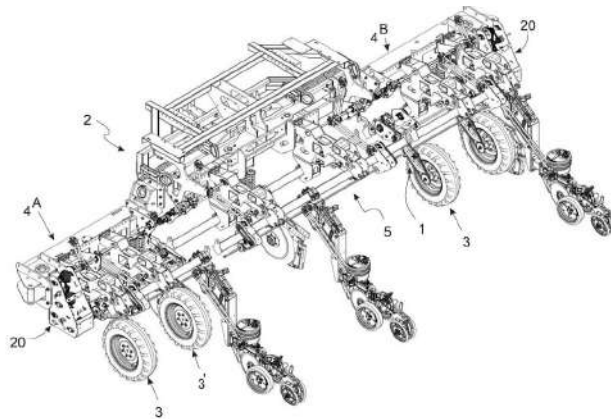
- (51) Clasificación Internacional:** C 01B 3/02(2006.01), C 01B 3/50(2006.01), C 01B 3/52(2006.01), C 01C 1/04(2006.01), C 25B 1/04(20210101)
- (22) Fecha de presentación:** 01/04/2024
- (30) Datos de prioridad:** 23165617.4 30/03/2023 EM
- (71) Solicitante:** Stamicarbon B.V. [NL]
- (72) Inventor:** CUCCHIELLA, Barbara [IT]; DOBREE, Joey [NL]; POSTMA, Rolf Sybren [NL]; VERHEIJEN, Michael Mattis Carlos [NL]; PATEL, Mahal [NL]
- (74)**
- (54) Título:** ACONDICIONAMIENTO DE GAS DE PURGA DE PLANTAS DE NH<sub>3</sub>



- (57) Resumen:** Las modalidades de la divulgación se refieren al acondicionamiento de la corriente de gas de purga en una planta de síntesis de NH<sub>3</sub> que comprende una unidad de electrólisis de agua para producir una corriente de H<sub>2</sub>, un ciclo de síntesis de amoníaco y una sección de tratamiento para tratar el gas de purga a 10-70 bar(a) usando limpiado y separación por membrana.

**(19) Dirección Nacional de la Propiedad Industrial – URUGUAY****(12) Invención****(11) UY a/040695**

- (51) Clasificación Internacional:** A 01B 71/06(2006.01), A 01C 7/08(2006.01), F 16D 3/02(2006.01)
- (22) Fecha de presentación:** 02/04/2024
- (30) Datos de prioridad:** 102023006218-0 03/04/2023 BR
- (71) Solicitante:** Marchesan Implementos e Máquinas Agrícolas Tatu S.A. [BR]
- (72) Inventor:** RAFAEL DOMINGOS DOS SANTOS [BR]; LUIZ GONZAGA DE SANTI LOUREIRO [BR]
- (74)**
- (54) Título:** SISTEMA DE TRANSMISIÓN PARA EQUIPOS AGRÍCOLAS, Y EQUI-PO AGRÍCOLA".



- (57) Resumen:** Sistema de transmisión para equipos agrícolas con caja de engranajes en el extremo de sección lateral, , eje de rueda lateral de captura de rotación, dispositivo de captura de rotación asociado al eje , y conectado a la caja , comprendiendo la caja un primer conjunto de variación de rotación conectado a un primer eje transversal lateral, un segundo conjunto de variación de rotación conectado a segundo eje transversal lateral , comprendiendo cada eje en su extremo unajunta cardán, conectando cada eje transversal lateral a un respectivo eje transversal central de manera articulada a través de un conector.



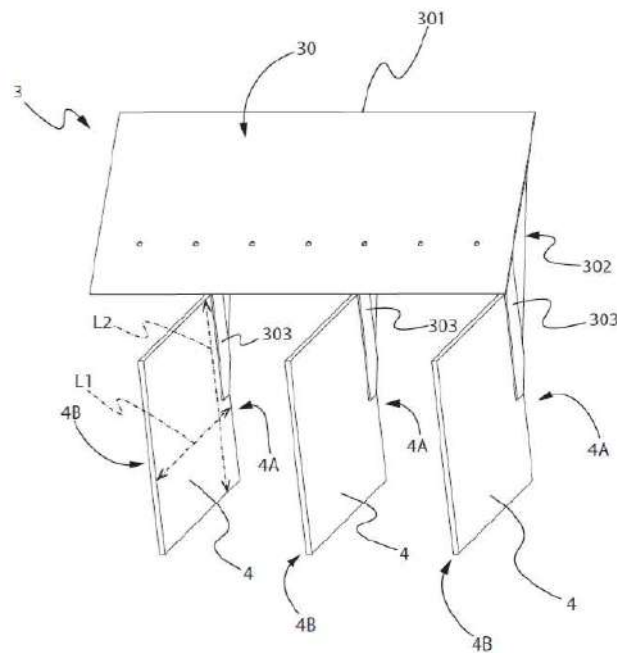
**(19) Dirección Nacional de la Propiedad Industrial – URUGUAY****(12) Invención****(11) UY a/040697**

---

- (51) Clasificación Internacional:** C 12N 5/00(2006.01), C 12N 5/07(2010.01), C 12N 5/02(2006.01)
- (22) Fecha de presentación:** 03/04/2024
- (30) Datos de prioridad:** 63/456,624 03/04/2023 US
- (71) Solicitante:** The Semex Alliance [CA]
- (72) Inventor:** Remi Labrecque [CA]; Marjorie Faust [US]; Michael Lohuis [CA]; Si-Jung Jang [CA]
- (74)**
- (54) Título:** MÉTODOS DE REPLICACIÓN DE EMBRIONES BOVINOS SIN CLONACIÓN
- (57) Resumen:** La invención se refiere a métodos, productos y composiciones útiles para la derivación de iblastoides bovinos. Se describen métodos que permiten la agregación de células madre vírgenes y la formación de iblastoides. También se proporcionan medios de agregación e iblastoides adecuados para promover la agregación de células madre vírgenes y preparar iblastoides. Los iblastoides bovinos pueden usarse para programas de selección y reproducción que incluyen la replicación de embriones preimplantacionales con características deseables y la reproducción in vitro que comprende un ciclo de reproducción transgeneracional a partir de células germinales y/o embriones parentales hasta embriones de prole.

**(19) Dirección Nacional de la Propiedad Industrial – URUGUAY****(12) Invención****(11) UY a/040700**

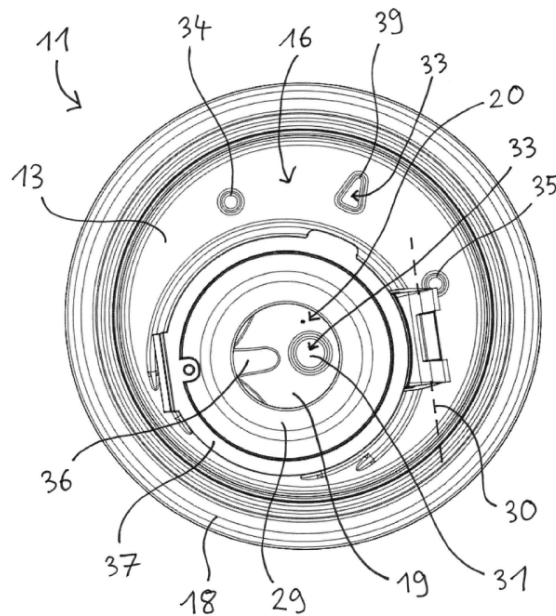
- (51) **Clasificación Internacional:** A 01B 39/16(2006.01), A 01B 39/26(2006.01), A 01D 34/42(2006.01), A 01G 17/02(2006.01), A 01G 3/04(2006.01), A 01M 21/02(2006.01)
- (22) **Fecha de presentación:** 04/04/2024
- (30) **Datos de prioridad:** 202023000001389 04/04/2023 IT
- (71) **Solicitante:** OLMÍ S.R.L. [IT]
- (72) **Inventor:** OLMÍ Franco [IT]
- (74)
- (54) **Título:** DISPOSITIVO DE PROTECCIÓN PARA MÁQUINAS AGRÍCOLAS Y MÁQUINA AGRÍCOLA RELACIONADA



- (57) **Resumen:** Dispositivo de protección (3) para máquinas agrícolas (2) para trabajar alrededor de troncos (S) de plantas hortícolas. La máquina agrícola (2) comprende un bastidor (20) que define una abertura de trabajo (A) y un equipo agrícola (22) adaptado para operar alrededor de troncos de plantas hortícolas en dicha abertura de trabajo (A) a medida que la máquina agrícola (2) se desplaza. El dispositivo de protección (3) está adaptado para ser fijado a dicho bastidor (20) de la máquina agrícola (2) y comprende: al menos una estructura de soporte (30) adaptada para ser fijada a dicho bastidor (20).

**(19) Dirección Nacional de la Propiedad Industrial – URUGUAY****(12) Invención****(11) UY a/040702**

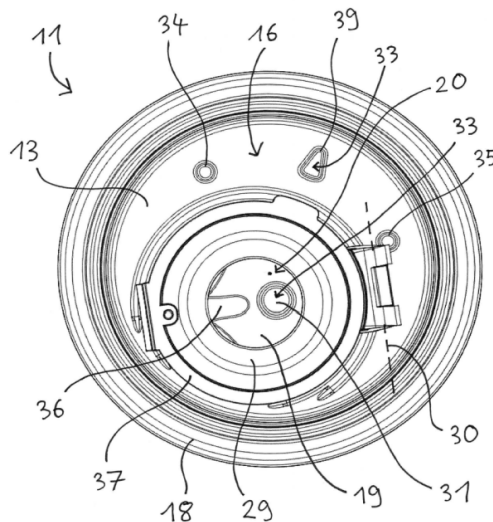
- (51) Clasificación Internacional:** B 21D 51/26(2006.01), B 65D 17/28(2006.01), B 65D 17/50(2006.01), B 65D 17/00(2006.01)
- (22) Fecha de presentación:** 08/04/2024
- (30) Datos de prioridad:** 10 2023 109 425.4 14/04/2023 DE
- (71) Solicitante:** Top Cap Holding GmbH [AT]
- (72) Inventor:** Gregor Anton PIECH [AT]
- (74)**
- (54) Título:** TAPA DE LATA



- (57) Resumen:** Una tapa de lata comprende una superficie de tapa metálica que presenta un primer lado plano y un segundo lado plano que apunta en la dirección contraria al primer lado plano y en la que está configurada una abertura, un marco de estanqueidad de material plástico que encierra la abertura, que está unido firmemente con el primer lado plano, y una unidad de cierre de material plástico, que está fijada al primer lado plano o al marco de estanqueidad.

**(19) Dirección Nacional de la Propiedad Industrial – URUGUAY****(12) Invención****(11) UY a/040703**

- (51) Clasificación Internacional:** B 21D 51/26(2006.01), B 65D 17/28(2006.01), B 65D 17/50(2006.01), B 65D 17/00(2006.01)
- (22) Fecha de presentación:** 08/04/2024
- (30) Datos de prioridad:** 10 2023 109 429.7 14/04/2023 DE
- (71) Solicitante:** Top Cap Holding GmbH [AT]
- (72) Inventor:** Gregor Anton PIECH [AT]
- (74)**
- (54) Título:** TAPA DE LATA



- (57) Resumen:** Una tapa de lata comprende una superficie de tapa metálica con un primer lado plano y un segundo lado plano que apunta en dirección contraria al primer lado plano, en donde en la superficie de tapa está configurada una abertura delimitada por un borde cerrado de la superficie de tapa, que está cerrada mediante una pieza de cierre que está separada de la superficie de tapa circundante por un microespacio que se extiende a lo largo del borde de la superficie de tapa.

**(19) Dirección Nacional de la Propiedad Industrial – URUGUAY****(12) Invención****(11) UY a/040935**

---

- (51) Clasificación Internacional:** C 07D 213/04(2006.01), C 07D 277/46(2006.01), C 07D 417/12(2006.01), A 61K 31/4439(2006.01), A 61P 31/12(2006.01)
- (22) Fecha de presentación:** 28/11/2017
- (30) Datos de prioridad:** 16200967.4 28/11/2016 EP y 37496 28/11/2017 UY
- (71) Solicitante:** AICURIS GMBH & CO. KG [DE]
- (72) Inventor:** DR. YOGESHWAR BACHHAV [IN]; KURT VOEGTLI [CH]; DR. ALEXANDER BIRKMANN [DE]; DR. WILFRIED SCHWAB [DE]
- (74)**
- (54) Título:** HEMIHIDRATO DE LA BASE LIBRE DE N-[5-(AMINOSULFONIL)-4-METIL-1,3-TIAZOL-2-IL]-N-METIL- 2-[4-(2-PIRIDI
- (57) Resumen:** La presente invención se refiere al campo de los agentes antivirales activos, particularmente la forma de hemihidrato de la base libre de N-[5-(aminosulfonil)-4-metil-1,3-tiazol-2-il]-N-metil-2-[4-(2-piridinil)-fenil]-acetamida así como a métodos para su fabricación. La presente invención también se refiere al uso del compuesto anterior en el tratamiento de infecciones por el virus herpes humano y en la preparación de composiciones farmacéuticas que comprenden dicho compuesto.

## ***SOLICITUDES DE DISEÑOS INDUSTRIALES***

**(19) Dirección Nacional de la Propiedad Industrial – URUGUAY**

**(12) Diseño Industrial**

**(11) UY s/005142**

- (51) Clasificación Internacional:** 30-03  
**(22) Fecha de presentación:** 29/09/2023  
**(30) Datos de prioridad:**  
**(71) Solicitante:** JEREMY DALLAS WITMER [UY]  
**(72) Inventor:** Jeremy Witmer [US]  
**(74)**  
**(54) Título:** COMEDERO PARA FARDOS



- (57) Resumen:** El presente diseño industrial corresponde a un comedero para fardos, diferente de los conocidos, cuya apariencia original y ornamental le confieren características de individualidad.

**(19) Dirección Nacional de la Propiedad Industrial – URUGUAY****(12) Diseño Industrial****(11) UY s/005143**

---

- (51) Clasificación Internacional:** 30-03  
**(22) Fecha de presentación:** 29/09/2023  
**(30) Datos de prioridad:**  
**(71) Solicitante:** JEREMY DALLAS WITMER [UY]  
**(72) Inventor:** Jeremy Witmer [US]  
**(74)**  
**(54) Título:** COMEDERO LINEAL



- (57) Resumen:** El presente diseño industrial corresponde a un comedero lineal, diferente de los conocidos, cuya apariencia original y ornamental le confieren características de individualidad.

**(19) Dirección Nacional de la Propiedad Industrial – URUGUAY****(12) Diseño Industrial****(11) UY s/005230**

- (51) Clasificación Internacional:** 12-08  
**(22) Fecha de presentación:** 19/04/2024  
**(30) Datos de prioridad:** 202330683161.5 20/10/2023 CN  
**(71) Solicitante:** HOZON NEW ENERGY AUTOMOBILE CO., LTD. [CN]  
**(72) Inventor:** CHANG, Bing [CN]; HOU, Xuan [CN]; FAN, Fengyang [CN]; WU, Juan [CN]; HE, Qingchen [CN]  
**(74)**  
**(54) Título:** AUTOMÓVIL



- (57) Resumen:** .



**Depósito legal 325.532**  
**(N° 320)**  
**Impreso en D.N.P.I.**  
**E-mail: [administracion.dnpi@miem.gub.uy](mailto:administracion.dnpi@miem.gub.uy)**  
**Rincón 719 Telefax 2840 1234**  
**C.P. 11.000**  
**Montevideo – Uruguay**

**Montevideo, 31 de octubre de 2024**



Ministerio  
**de Industria,  
Energía y Minería**

Dirección Nacional  
**de la Propiedad Industrial**

