

Boletín de la Propiedad Industrial

Nº 318

República Oriental del Uruguay

Ministerio de Industria, Energía y Minería
Dirección Nacional de la Propiedad Industrial

30/09/2024



Ministerio
**de Industria,
Energía y Minería**

Dirección Nacional
de la Propiedad Industrial

República Oriental del Uruguay



Ministerio
**de Industria,
Energía y Minería**

*Dirección Nacional de la
Propiedad Industrial*

BOLETÍN
DE LA PROPIEDAD
INDUSTRIAL

ISSN 2301 - 1777
Impreso en D.N.P.I.
Permiso N° 2160 (Biblioteca Nacional)
URUGUAY

REPÚBLICA ORIENTAL DEL URUGUAY



MINISTERIO DE INDUSTRIA, ENERGÍA Y MINERÍA

DIRECCIÓN NACIONAL DE LA PROPIEDAD INDUSTRIAL

ING. MAG. ELISA FACIO

MINISTRO DE INDUSTRIA, ENERGÍA Y MINERÍA

SR. WALTER VERRI

SUBSECRETARIO

MINISTERIO DE INDUSTRIA, ENERGÍA Y MINERÍA

DRA. NATALIA JUL

DIRECTORA GENERAL DE SECRETARÍA

MINISTERIO DE INDUSTRIA, ENERGÍA Y MINERÍA

DR. MAG. SANTIAGO MARTÍNEZ MORALES

DIRECTOR TÉCNICO DE LA PROPIEDAD INDUSTRIAL

MINISTERIO DE INDUSTRIA, ENERGÍA Y MINERÍA

de acuerdo a lo establecido por los artículos 80 y 101 de la Ley
N° 17.011 de fecha 25 de Setiembre de 1998 ésta es la
Publicación Oficial de la Dirección Nacional de la Propiedad
Industrial, Unidad Ejecutora del Ministerio de Industria, Energía
y Minería, cuyo cometido sustantivo es administrar y proteger el
derecho de la Propiedad Industrial.

RINCON 719 – Teléfono 2900 0658 – C.P. 11.000

e-mail: secretaria.dnpi@miem.gub.uy

<http://www.miem.gub.uy>

SOLICITUDES DE MARCAS Y OTROS SIGNOS

Marcas Solicitadas

El procedimiento utilizado no permite en todos los casos reproducir con exactitud los distintos matices de los colores.

Para oír los audios de las Marcas Sonoras que se publiquen en el presente Boletín debe ingresar por el siguiente link

<https://www.gub.uy/ministerio-industria-energia-mineria/comunicacion/publicaciones/repositorio-marcas-sonoras>

(210) **562949** (540)

(730) **CAMPUS GROUP SAS SOCIEDAD POR ACCIONES SIMPLIFICADA; UY**

(220) 23/05/2024

(511) **43 (S/D)**

(740)

(591)

1796d2,64b337,026a9d,1c496a,e6273b,c99a
2e,408043,c51e2f,ed6931,fcc40f,a41b43,de1
a69,f59e2d,9fc534



(210) **563515** (540)

(730) **Andres Mesa; UY**

(220) 06/06/2024

(511) **35**

(740)

CILANTROBAZAR

(210) **563606** (540)

(730) **GRANDES PROYECTOS SAS SOCIEDAD POR ACCIONES SIMPLIFICADA; UY**

(220) 10/06/2024

(511) **30 (S/D)**

(740)

(591) 28222c f6dace ece3d4



(210) **564852** (540)
(730) **AL FURAT FZE**; AE
(220) 15/07/2024
(511) **34 (S/D)**
(740)

ELEGANCE

(210) **565010** (540)
(730) **Ceruzzi & Asociados S.R.L.**; UY
(220) 19/07/2024
(511) **35 (S/D) y 45 (S/D)**
(740)



(210) **565082** (540)
(730) **Álvaro da Silva**; UY
(220) 22/07/2024
(511) **35 y 45**
(740)

(591) R:21, G:46, B:49, #152E31; R:236; G:231,
B:224; # ECE7E0



(210) **565087** (540)
(730) **Agustín Ponce de León; Ignacio Gastón Duarte; Gonzalo amigo decuadra; Brian Luis Chagas Silva; Leandro Vázquez; José Ignacio trezza y Alejo Bayarres; UY**
(220) 22/07/2024
(511) **41 (S/D)**
(740)

Blavicio

(210) **565327** (540)
(730) **TECNOSERVICE SRL; UY**
(220) 29/07/2024
(511) **35 y 37**
(740)



(210) **565338** (540)
(730) **Amnesty International Ltd; UK**
(220) 29/07/2024
(511) **41 y 42**
(740)



(210) **565659** (540)
(730) **REYES KSIONZEK JONATHAN**
ADRIAN, REYES HUTTON FREDI
WILMER Y OTROS SOCIEDAD DE
HECHO; UY
(220) 06/08/2024
(511) **30, 31, 35 y 43**
(740)



(210) **565762** (540)
(730) **Maria Eugenia Montiel Fazzio**
Unipersonal; UY
(220) 08/08/2024
(511) **30**
(740)

REBEL NUTS

(210) **565802** (540)
(730) **SUAREZ TOME JOAQUIN**
UNIPERSONAL; UY
(220) 09/08/2024
(511) **35**
(740)

PRO IPHONE

(210) **565811**
(730) **Santiago Chiruzzo Vera**; UY
(220) 09/08/2024
(511) **9 (S/D), 11 (S/D) y 35 (S/D)**
(740)

(540)

(591) Blanco y verde



(210) **565842**
(730) **Shirley Pino UNIPERSONAL**; UY
(220) 09/08/2024
(511) **24 (S/D)**
(740)

(540)

(591) Todos



(210) **566105**
(730) **MG SRL**; UY
(220) 20/08/2024
(511) **35 y 41** (740)

(540)

MARCHEROS DEL NORTE

(210) **566110** (540)
(730) **Andres Zieleniec y Catalina D'Amado; UY**
(220) 20/08/2024
(511) **25 (S/D)**
(740)

RÉQUETE

(210) **566130** (540)
(730) **Neuer Wall Treuhand GmbH; DE**
(220) 20/08/2024
(511) **9 (S/D)**
(740)
(300) 018 988 236 20/02/2024 EM

LUMO

(210) **566138** (540)
(730) **Martín Ariel Banchemo Banchemo; UY**
(220) 20/08/2024
(511) **29 y 30**
(740)

(591) VERDE, BEIGE



(210) **566173** (540)
(730) **scaffold biotech SAS**; UY
(220) 22/08/2024
(511) **5 (S/D)**
(740)

(591) AZUL, CELESTE, VERDE AGUA



(210) **566174** (540)
(730) **scaffold biotech SAS**; UY
(220) 22/08/2024
(511) **5 (S/D)**
(740)

RHIPIVAC

(210) **566176** (540)
(730) **GUSKA SAS**; UY
(220) 22/08/2024
(511) **5 (S/D)**
(740)

(591) rojo, fucsia, violeta, morado



(210) **566206** (540)
(730) **The Football Association Premier League Limited; GB**
(220) 22/08/2024
(511) **25 (S/D), 28 (S/D) y 35 (S/D)**(740)



(210) **566209** (540)
(730) **KANBAN CONSULTORES SAS; UY**
(220) 22/08/2024
(511) **42 (S/D)**
(740)

DIGITALIZACIÓN SOSTENIBLE

(210) **566241** (540)
(730) **MALICOR SAS; UY**
(220) 22/08/2024
(511) **35 (S/D)**
(740)

(591) ANARANJADO



(210) **566242** (540)
(730) **FoodPLUS GmbH; DE**
(220) 23/08/2024
(511) **9 (S/D), 29 (S/D), 30 (S/D), 31 (S/D), 32 (S/D), 35 (S/D), 41 (S/D), 42 (S/D), 44 (S/D) y 45 (S/D)**
(740)
(300) 30 2024 103 560.5 23/02/2024 DE

AGRAYA

(210) **566251** (540)
(730) **ORDEIX PALOMEQUE ERNESTO SERGIO UNIPERSONAL; UY**
(220) 23/08/2024
(511) **11**
(740)

(591) azul



(210) **566267** (540)
(730) **GSM Green and Smart Mobility Joint Stock Company; VN**
(220) 23/08/2024
(511) **39 (S/D)**
(740)

(591) CYAN, AMARILLO



(210) **566274** (540)

(730) **GSM Green and Smart Mobility Joint
Stock Company; VN**

(220) 23/08/2024

(511) **39 (S/D)**

(740)

(591) CYAN, AMARILLO, BLANCO



(210) **566285** (540)

(730) **Ricardo Román Machado Ferreira
Unipersonal; UY**

(220) 26/08/2024

(511) **29 (S/D)**

(740)

(591) Blanco, negro y bordo



(210) **566310** (540)

(730) **GUDIAN S.R.L.; UY**

(220) 26/08/2024

(511) **43**

(740)

(591) ROJO Y BLANCO



(210) **566319** (540)
(730) **CASTELLS VINCENT AGUSTINA**
UNIPERSONAL; UY
(220) 26/08/2024
(511) **30 (S/D)**
(740)

SUDELECHE

(210) **566332** (540)
(730) **MARQ SAS; UY**
(220) 27/08/2024
(511) **35 (S/D) y 42 (S/D)**
(740)

(591) Pantone 661CP azul Pantone 186C rojo



(210) **566363** (540)
(730) **Jiovanna Leticia Rodriguez Casariego**
Unipersonal; UY
(220) 27/08/2024
(511) **43 (S/D)**
(740)

(591) Blanco y Negro



(210) **566390** (540)
(730) **Roble Fuerte S.A.**; UY
(220) 28/08/2024
(511) **35, 36, 37, 39 y 43**
(740)

S Servicial

(210) **566403** (540)
(730) **NAUSICAA AGATHEL PALOMEQUE**
BAEZ UNIPERSONAL; UY
(220) 28/08/2024
(511) **16, 38 y 41**
(740)

(591) Rojo, violeta, verde agua, celeste, negro,
blanco, rosado.



(210) **566425** (540)
(730) **Maria Victoria Picerno Deus**
UNIPERSONAL; UY
(220) 29/08/2024
(511) **25 y 35**
(740)

THE
DANCE
SHOP

(210) **566505**
(730) **SANARY S.A.**; UY
(220) 30/08/2024
(511) **18 y 25**
(740)

(540)



(210) **566583**
(730) **Retinas S.A.**; UY
(220) 03/09/2024
(511) **35**
(740)

(540)

(591) No se reivindican colores



(210) **566601**
(730) **TESTAGROSA LOPEZ AGOSTINA**
UNIPERSONAL; UY
(220) 04/09/2024
(511) **16 y 35**
(740)

(540)



(210) **566624** (540)
(730) **PRODUCTOS SKSFARMS CIA. LTDA.;**
EC
(220) 04/09/2024
(511) **30 (S/D)**
(740)

PACCARI

(210) **566625** (540)
(730) **PRODUCTOS SKSFARMS CIA. LTDA.;**
EC
(220) 04/09/2024
(511) **30 (S/D)**
(740)



(210) **566642** (540)
(730) **GUILLERMO RIUS RIBOLINI**
UNIPERSONAL; UY
(220) 05/09/2024
(511) **35, 37 y 41**
(740)

(591) No se reivindican



(210) **566653** (540)

(730) **BACCARO SHMUKLER EMMANUEL**
UNIPERSONAL; UY

(220) 05/09/2024

(511) **35 y 37**

(740)

(591) No reivindica colores

The logo for 'publited' features a stylized lowercase 'p' inside a circle, followed by the word 'ublited' in a bold, sans-serif font.

(210) **566671** (540)

(730) **Nilda Nelly Aguilar Perfecto Unipersonal;**
UY

(220) 06/09/2024

(511) **18 (S/D)**

(740)

(591) #11264B

The logo for 'ENNI' consists of the word 'ENNI' in a bold, blue, sans-serif font.

(210) **566687** (540)

(730) **ELECTROESTE LTDA.; UY**

(220) 06/09/2024

(511) **35**

(740)

(591) ROJO, AZUL, BLANCO

The logo for 'ELECTROESTE' features a red circle on the left containing the word 'ELECTROESTE' in a blue, sans-serif font.

(210) **566695** (540)
(730) **VPC International Corp.**; PA
(220) 06/09/2024
(511) **29 (S/D) y 31 (S/D)**
(740)

(591) Pantone D87F42, Pantone CD512C, Negro



(210) **566702** (540)
(730) **CARRAZANA CASTRO EDISNEL**
UNIPERSONAL; CU
(220) 06/09/2024
(511) **9 (S/D) y 45 (S/D)**(740)

PETMIMO

(210) **566708** (540)
(730) **Ian Zels Di Leo**; US
(220) 06/09/2024
(511) **41 (S/D)**
(740)



(210) **566728** (540)
(730) **YOUNG GROUP S.A.S.; UY**
(220) 10/09/2024
(511) **32 (S/D)**
(740)

KONG

(210) **566729** (540)
(730) **YOUNG GROUP S.A.S.; UY**
(220) 10/09/2024
(511) **32 (S/D)**
(740)

(591) Negro, blanco, gris, amarillo



(210) **566730** (540)
(730) **RODRIGUEZ FERNANDEZ DIEGO
MANUEL Y DI LORENZO
MALMIERCA TOMAS SOCIEDAD DE
HECHO; UY**
(220) 10/09/2024
(511) **35**
(740)

SMARTFUNGI

(210) **566739** (540)
(730) **MANCRU S.A.**; UY
(220) 10/09/2024
(511) **7, 8 y 9**
(740)

WUZIP

(210) **566740** (540)
(730) **MANCRU S.A.**; UY
(220) 10/09/2024
(511) **35**
(740)

EDGAR YO REPARO

(210) **566741** (540)
(730) **MANCRU S.A.**; UY
(220) 10/09/2024
(511) **41**
(740)

YO REPARO ACADEMY

(210) **566742** (540)
(730) **MANCRU S.A.**; UY
(220) 10/09/2024
(511) **7**
(740)

NASAN

(210) **566743** (540)
(730) **MANCRU S.A.**; UY
(220) 10/09/2024
(511) **7**
(740)

QIANLI

(210) **566744** (540)
(730) **MANCRU S.A.**; UY
(220) 10/09/2024
(511) **7 y 8**
(740)

(591) VERDE, BLANCO



(210) **566746** (540)
(730) **MANCRU S.A.**; UY
(220) 10/09/2024
(511) **35**
(740)

WIFIX

(210) **566748** (540)
(730) **MANCRU S.A.**; UY
(220) 10/09/2024
(511) **35**
(740)

MANCRU

(210) **566755** (540)
(730) **DE LEON UBAL MARIA EUGENIA**
UNIPERSONAL; UY
(220) 10/09/2024
(511) **16 y 41**
(740)



(210) **566764** (540)
(730) **LELO Inc.**; US
(220) 11/09/2024
(511) **10**
(740)

LELO

(210) **566767** (540)
(730) **NUCLEADOS SAS**; UY
(220) 11/09/2024
(511) **35 (S/D)**
(740)

NUCLEADOS.COM

(210) **566768** (540)
(730) **ELECO SOCIEDAD ANÓNIMA**; UY
(220) 11/09/2024
(511) **9 y 35**
(740)

(591) Blanco, azul y rojo



(210) **566769** (540)
(730) **TECNOLOGÍA PEREZ SA; AR**
(220) 11/09/2024
(511) **7**
(740)

(591) Amarillo, rojo, verde, negro



(210) **566770** (540)
(730) **MARCOLIN S.P.A.; IT**
(220) 11/09/2024
(511) **9 (S/D)**
(740)



(210) **566771** (540)
(730) **Lenovo (Singapore) Pte. Ltd.; SG**
(220) 11/09/2024
(511) **9 (S/D)**
(740)
(300) 98555890 17/05/2024 US

TALIX

(210) **566772** (540)
(730) **Lenovo (Singapore) Pte. Ltd.**; SG
(220) 11/09/2024
(511) **9 (S/D)**
(740)
(300) 98555898 17/05/2024 US

WEGEAR

(210) **566773** (540)
(730) **Federico pierotti viapiana**; AR
(220) 11/09/2024
(511) **30 (S/D)**
(740)

(591) VERDE CLARO Y VERDE OSCURO



(210) **566775** (540)
(730) **NATURAFRIG ALIMENTOS LTDA**; BR
(220) 11/09/2024
(511) **29 (S/D)**
(740)



(210) **566779** (540)
(730) **VENTUREFRUIT GLOBAL LIMITED;**
NZ
(220) 11/09/2024
(511) **31 (S/D)**
(740)

TUTTI

(210) **566782** (540)
(730) **CASTEX PARTNERS INC.; PA**
(220) 11/09/2024
(511) **12**
(740)

ZANELLA MOTORI

(210) **566783** (540)
(730) **Arabian Company For Agricultural &
Industrial Investment; SA**
(220) 11/09/2024
(511) **29 (S/D)**
(740)

(591) VIOLETA, BLANCO



(210) **566784** (540)
(730) **Arabian Company For Agricultural &
Industrial Investment; SA**
(220) 11/09/2024
(511) **29 (S/D)**
(740)

(591) CELESTE, VIOLETA, BLANCO



(210) **566785** (540)
(730) **Arabian Company For Agricultural &
Industrial Investment; SA**
(220) 11/09/2024
(511) **29 (S/D)**
(740)

(591) VIOLETA, BLANCO



(210) **566787** (540)
(730) **APPLE INC.; US**
(220) 11/09/2024
(511) **9 y 42**
(740)
(300) 2024-0246 29/03/2024 LI

APPLE INTELLIGENCE

(210) **566788** (540)
(730) **Arabian Company For Agricultural &
Industrial Investment; SA**
(220) 11/09/2024
(511) **29 (S/D)**
(740)

(591) ROJO-ANARANJADO, BLANCO



(210) **566792** (540)
(730) **SANTIAGO MARTIN SOSA BARREIRO;**
UY
(220) 12/09/2024
(511) **41**
(740)

(591) Pantone: Black 6 C - Pantone C 7556 -
Pantone 1 - 1C



(210) **566795** (540)
(730) **CIRCULO CATOLICO DE OBREROS
DEL URUGUAY; UY**
(220) 12/09/2024
(511) **44**
(740)

(591) Azul y Rojo



(210) **566796** (540)
(730) **Joaquin Gonzalías**; UY
(220) 12/09/2024
(511) **4 y 37**
(740)



(210) **566797** (540)
(730) **TRADISK TRAKTÖR DISKI**
OTOMOTIV YEDEK PARÇA SANAYI
VE TICARET ANONIM SİRKETİ; TR
(220) 12/09/2024
(511) **12 (S/D)**
(740)

(591) ROJO Y NEGRO



(210) **566798** (540)
(730) **BENVENUTO BALLESTERO WALTER**
DANILO UNIPERSONAL; UY
(220) 12/09/2024
(511) **20, 21, 35 y 41**
(740)



(210) **566799** (540)
(730) **JUSTINA LLAMPA**; AR
(220) 12/09/2024
(511) **30 (S/D)**
(740)

(591) VERDE, MARRON, DORADO, BEIGE,
NEGRO



(210) **566801** (540)
(730) **CLOSED Holding GmbH**; DE
(220) 12/09/2024
(511) **25 (S/D)**
(740)

CLOSED

(210) **566802** (540)
(730) **SIAGE ZANGARI JORGE LUIS**
UNIPERSONAL; UY
(220) 12/09/2024
(511) **20 y 35**
(740)



(210) **566804** (540)
(730) **Marcelo Da Cunha**; UY
(220) 12/09/2024
(511) **35 (S/D)**
(740)

Marketing Digital El Cielo

(210) **566805** (540)
(730) **VICENTE MOLINA, AGUSTINA**
UNIPERSONAL; UY
(220) 12/09/2024
(511) **30**
(740)

(591) VERDE #315942, AMARILLO #F2DCB3



(210) **566807** (540)
(730) **KIDDO S.R.L.**; AR
(220) 12/09/2024
(511) **43**
(740)

(591) AZUL, NARANJA, BLANCO



(210) **566808** (540)
(730) **UNILAM SA**; UY
(220) 12/09/2024
(511) **28**
(740)

(591) Rosado, blanco y negro

The logo consists of the word "EMMA" in a bold, rounded, pink font with a white outline and a slight shadow effect, giving it a 3D appearance.

(210) **566811** (540)
(730) **SHANGHAI YI JIN SPORTS**
EQUIPMENT CO.,LTD; CN
(220) 12/09/2024
(511) **12 (S/D)**
(740)



(210) **566812** (540)
(730) **SHANGHAI YI JIN SPORTS**
EQUIPMENT CO.,LTD; CN
(220) 12/09/2024
(511) **12 (S/D)**
(740)

LANGFEITE

(210) **566814** (540)
(730) **SANTILLAN WAGNER SILVINA**
ANDREA UNIPERSONAL; UY
(220) 12/09/2024
(511) **18 y 35**
(740)



SILVINA WAGNER

(210) **566815** (540)
(730) **DADECOR S.A.; UY**
(220) 12/09/2024
(511) **31**
(740)

JUVENIA

(210) **566816** (540)
(730) **DADECOR S.A.; UY**
(220) 12/09/2024
(511) **31**
(740)

JUVENIA NUTRITION

(210) **566817** (540)
(730) **COFLEX S.A. DE C.V.; MX**
(220) 12/09/2024
(511) **11 (S/D)**
(740)

AQUAPUR

(210) **566831** (540)
(730) **Martín Moubayed; UY**
(220) 12/09/2024
(511) **38 (S/D)**
(740)

Actitud Uruguay

(210) **566832** (540)
(730) **Pablo Verrastro; UY**
(220) 13/09/2024
(511) **42**
(740)

(591) Azul y Blanco



(210) **566838**

(540)

(730) **MAXIMO BARRIOS; AR**

(220) 13/09/2024

(511) **43**

(740)

(591) Tonos de rojo



(210) **566839**

(540)

(730) **IFRAN NEVE MARCELO ALEJANDRO**

UNIPERSONAL; UY

(220) 13/09/2024

(511) **8 (S/D) y 35**

(740)



(210) **566841**

(540)

(730) **COSTA GONZALEZ ADRIANA**

PATRICIA UNIPERSONAL; UY

(220) 13/09/2024

(511) **14 y 35**

(740)

A.uy
adriana costa

(210) **566842** (540)
(730) **MANEIRO ZANONE, GUSTAVO**
ADOLFO UNIPERSONAL; UY
(220) 13/09/2024
(511) **35 (S/D) y 37 (S/D)**
(740)

(591) AZUL, BLANCO



(210) **566843** (540)
(730) **DE AGOSTINI CICOGNANI, MARCELO**
ROBERTO UNIPERSONAL; UY
(220) 13/09/2024
(511) **44**
(740)

(591) ROJO, NEGRO, BLANCO



(210) **566844** (540)
(730) **OPmobility SE; FR**
(220) 13/09/2024
(511) **1 (S/D), 2 (S/D), 4 (S/D), 6 (S/D), 7 (S/D), 9**
(S/D), 11 (S/D), 12 (S/D), 13 (S/D), 17 (S/D),
20 (S/D), 35 (S/D), 37 (S/D), 38 (S/D), 39
(S/D), 40 (S/D) y 42 (S/D)
(740)
(300) 24 5040000 19/03/2024 FR

ALWAYS ON THE MOVE

(210) **566847** (540)
(730) **NINGBO DEYE INVERTER
TECHNOLOGY CO.,LTD.; CN**
(220) 13/09/2024
(511) **9 (S/D)**
(740)

Deye 德業

(210) **566851** (540)
(730) **Compañía Rioplatense de Hoteles S.A.; UY**
(220) 13/09/2024
(511) **9, 28, 41 y 43**
(740)

(591) AZUL, BLANCO



(210) **566852** (540)
(730) **KUMIAI CHEMICAL INDUSTRY CO.
LTD.; JP**
(220) 13/09/2024
(511) **5 (S/D)**
(740)

EFFEEDA

(210) **566853** (540)
(730) **OPmobility SE**; FR
(220) 13/09/2024
(511) **1 (S/D), 2 (S/D), 4 (S/D), 6 (S/D), 7 (S/D), 9 (S/D), 11 (S/D), 12 (S/D), 13 (S/D), 17 (S/D), 20 (S/D), 35 (S/D), 37 (S/D), 38 (S/D), 39 (S/D), 40 (S/D) y 42 (S/D)**
(740)
(300) 24 5040001 19/03/2024 FR

OPMOBILITY

(210) **566855** (540)
(730) **PENAS GONZALEZ MARIA ALEJANDRA UNIPERSONAL**; UY
(220) 13/09/2024
(511) **44**
(740)



(210) **566856** (540)
(730) **KUMIAI CHEMICAL INDUSTRY CO. LTD.**; JP
(220) 13/09/2024
(511) **5 (S/D)**
(740)



(210) **566860** (540)
(730) **Juan Andres Navarrine Contreres; Pedro Harreguy y Pablo Contreres; UY**
(220) 13/09/2024
(511) **18 y 25**
(740)

(591) No reivindica colores



(210) **566862** (540)
(730) **Las Vegas Sands Corp.; US**
(220) 13/09/2024
(511) **9 (S/D), 41 (S/D) y 42 (S/D)**
(740)
(300) 98/450475 14/03/2024 US; 98/450494
14/03/2024 US y 98/450501 14/03/2024
US

EPIC SURF ADVENTURE

(210) **566863** (540)
(730) **Las Vegas Sands Corp.; US**
(220) 13/09/2024
(511) **9 (S/D), 41 (S/D) y 42 (S/D)**
(740)
(300) 98/450512 14/03/2024 US; 98/450530
14/03/2024 US y 98/450535 14/03/2024
US

(591) No reivindica colores



(210) **566864** (540)
(730) **OPmobility SE**; FR
(220) 13/09/2024
(511) **1 (S/D), 2 (S/D), 4 (S/D), 6 (S/D), 7 (S/D), 9 (S/D), 11 (S/D), 12 (S/D), 13 (S/D), 17 (S/D), 20 (S/D), 35 (S/D), 37 (S/D), 38 (S/D), 39 (S/D), 40 (S/D) y 42 (S/D)**
(740)
(300) 24 5039982 19/03/2024 FR
(591) Blanco y negro



(210) **566868** (540)
(730) **OPmobility SE**; FR
(220) 13/09/2024
(511) **1 (S/D), 2 (S/D), 4 (S/D), 6 (S/D), 7 (S/D), 9 (S/D), 11 (S/D), 12 (S/D), 13 (S/D), 17 (S/D), 20 (S/D), 35 (S/D), 37 (S/D), 38 (S/D), 39 (S/D), 40 (S/D) y 42 (S/D)**
(740)
(300) 24 5039984 19/03/2024 FR
(591) Blanco y negro



(210) **566870** (540)
(730) **CALUCHI SAS**; UY
(220) 13/09/2024
(511) **35 y 43**
(740)

(591) Pantones 222 C



(210) **566871** (540)
(730) **RINQUE PHARMA S.A.; UY**
(220) 13/09/2024
(511) **5**
(740)

COLRESINA

(210) **566872** (540)
(730) **BENTANCOR COTELO FEDERICO**
UNIPERSONAL; UY
(220) 13/09/2024
(511) **35**
(740)

(591) GRIS, BLANCO, ROJO



(210) **566873** (540)
(730) **RODINO BURASTERO JOAQUIN**
LEANDRO UNIPERSONAL; UY
(220) 13/09/2024
(511) **37 y 42**
(740)

(591) 0



(210) **566874** (540)

(730) **RODINO BURASTERO JOAQUIN
LEANDRO UNIPERSONAL; UY**

(220) 13/09/2024

(511) **11 y 44**

(740)

(591) NEGRO, MARRON, BLANCO



(210) **566875** (540)

(730) **Martín Mesa Lopez; UY**

(220) 13/09/2024

(511) **41**

(740)

RALLY DE BODEGAS

(210) **566876** (540)

(730) **Ubiquiti Inc.; US**

(220) 13/09/2024

(511) **9 (S/D)**

(740)

(300) 98495388 11/04/2024 US

ETHERLIGHTING

(210) **566877** (540)

(730) **Julia Celina Donaq; Francisco Venencio y
Juan Sebastián Buffa; UY**

(220) 13/09/2024

(511) **35**

(740)

(591) VERDE, AZUL Y BLANCO



(210) **566878** (540)

(730) **Evapco, Inc.; US**

(220) 13/09/2024

(511) **11 (S/D)**

(740)

(300) 98456555 19/03/2024 US

H-FLOW

(210) **566879** (540)

(730) **STINE SEED FARM, INC.; US**

(220) 13/09/2024

(511) **31 (S/D)**

(740)

STINE HAS YIELD

(210) **566880** (540)
(730) **STINE SEED FARM, INC.;** US
(220) 13/09/2024
(511) **31 (S/D)**
(740)

STINE TIENE RINDE

(210) **566881** (540)
(730) **STINE SEED FARM, INC.;** US
(220) 13/09/2024
(511) **31 (S/D)**
(740)

(591) verde, negro, blanco



(210) **566882** (540)
(730) **STINE SEED FARM, INC.;** US
(220) 13/09/2024
(511) **31 (S/D)**
(740)

STINE SEMILLAS

(210) **566883** (540)
(730) **BANTEY S.A.**; UY
(220) 16/09/2024
(511) **35 y 39**
(740)

Envío
FLASH

(210) **566885** (540)
(730) **MULTIMARCAS UY SAS**; UY
(220) 16/09/2024
(511) **30**
(740)

Intocable

(210) **566886** (540)
(730) **MULTIMARCAS UY SAS**; UY
(220) 16/09/2024
(511) **30**
(740)

Toy candys

(210) **566887** (540)
(730) **MULTIMARCAS UY SAS; UY**
(220) 16/09/2024
(511) **30**
(740)

Contentto

(210) **566888** (540)
(730) **MULTIMARCAS UY SAS; UY**
(220) 16/09/2024
(511) **30**
(740)

Classy

(210) **566889** (540)
(730) **MULTIMARCAS UY SAS; UY**
(220) 16/09/2024
(511) **29**
(740)

Minas Mais

(210) **566890** (540)

(730) **AGUSTIN RODRIGUEZ VERO**
UNIPERSONAL; UY

(220) 16/09/2024

(511) **41 y 44**

(740)

(591) fondo blanco, ENRITMAR en letras en azul
oscuro y BIOPSIKO EDUCACIÓN EN
SALUD en naranja oscuro



(210) **566891** (540)

(730) **MULTIMARCAS UY SAS; UY**

(220) 16/09/2024

(511) **29**

(740)

Ki Sabor

(210) **566892** (540)

(730) **MULTIMARCAS UY SAS; UY**

(220) 16/09/2024

(511) **31**

(740)

Nutricol

(210) **566893** (540)
(730) **MULTIMARCAS UY SAS; UY**
(220) 16/09/2024
(511) **30**
(740)

Barion

(210) **566895** (540)
(730) **Honor Device Co., Ltd.; CN**
(220) 16/09/2024
(511) **9 (S/D)**
(740)

HONOR Magic V7

(210) **566896** (540)
(730) **Mikhail Chetverkin; RU**
(220) 16/09/2024
(511) **43**
(740)



(210) **566897** (540)
(730) **SILVINA ERRAMUSPE; UY**
(220) 16/09/2024
(511) **41**
(740)



(210) **566898** (540)
(730) **MOIZO BRUST JOSEFINA Y MOIZO
BRUST JULIETA SOCIEDAD DE
HECHO; UY**
(220) 16/09/2024
(511) **30, 35 y 43**
(740)

BURRO

(210) **566900** (540)
(730) **CARDELINO GONZALEZ CARLOS
FEDERICO UNIPERSONAL; UY**
(220) 16/09/2024
(511) **35**
(740)



(210) **566902** (540)
(730) **Pablo Lemuel Nuñez Santurio**; UY
(220) 16/09/2024
(511) **42 (S/D)**
(740)

(591) blanco, negro, naranja verde, gris, azul



(210) **566903** (540)
(730) **PEREZ ALVAREZ CONO ANDRES**
UNIPERSONAL; UY
(220) 16/09/2024
(511) **37 (S/D)**
(740)

(591) 00F286 E4E4E4 000000 FFF6F6 FFFFFFFF



(210) **566907** (540)
(730) **TOLSA, S.A.**; ES
(220) 16/09/2024
(511) **31 (S/D)**
(740)

CITYCAT

(210) **566911** (540)
(730) **SHANDONG NEW CONTINENT TIRE
CO., LTD.;** CN
(220) 16/09/2024
(511) **12 (S/D)**
(740)

NASTREK

(210) **566917** (540)
(730) **ITACARÉ S.A.;** UY
(220) 16/09/2024
(511) **30**
(740)

(591) PROCESS CYAN (Celeste oscuro)
PANTONE 2985C (Celeste claro)



(210) **566919** (540)
(730) **Matias Rodriguez Nuñez;** UY
(220) 16/09/2024
(511) **42**
(740)

QUANTIS

(210) **566920** (540)
(730) **Zhongshan YangGuo Electronic
Technology Co., Ltd.**; CN
(220) 16/09/2024
(511) **9 (S/D)**
(740)

AOCHUAN

(210) **566922** (540)
(730) **EUROPEAN COSMETICS LIMITADA;**
UY
(220) 16/09/2024
(511) **33**
(740)

(591) DORADO - BLANCO - ROJO -
AMARILLO - NEGRO



(210) **566924** (540)
(730) **STERLING PERFUMES INDUSTRIES
(L.L.C.);** AE
(220) 16/09/2024
(511) **3 (S/D)**(740)

(591) -



(210) **566925** (540)
(730) **Internet Group d.o.o. Beograd; RS**
(220) 16/09/2024
(511) **7 (S/D), 9 (S/D) y 11 (S/D)**
(740)

(591) 0

The logo for Tesla, consisting of the word "TESLA" in a stylized, blocky, sans-serif font.

(210) **566927** (540)
(730) **STERLING PERFUMES INDUSTRIES**
(L.L.C.); AE
(220) 16/09/2024
(511) **3 (S/D)(740)**

(591) -

The logo for elite RISALA, featuring a stylized ampersand symbol above the word "elite" in a lowercase, sans-serif font, with "RISALA" in a smaller, uppercase, sans-serif font below it, flanked by horizontal lines.

(210) **566929** (540)
(730) **PREVENT SENIOR PRIVATE**
OPERADORA DE SAÚDE LTDA.; BR
(220) 16/09/2024
(511) **36 (S/D) y 44 (S/D)**
(740)

(591) 0

The logo for NEWON, featuring a stylized, geometric symbol above the word "NEWON" in a bold, uppercase, sans-serif font.

(210) **566933** (540)

(730) **RENAUD MARTINELLI MARIA
VERONICA UNIPERSONAL; UY**

(220) 16/09/2024

(511) **24, 28 y 35**

(740)

(591) Violeta, Azul, Rosado, Verde, Amarillo,
Negro, Blanco



(210) **566936** (540)

(730) **Lamaignere Uruguay SAS; UY**

(220) 16/09/2024

(511) **39**

(740)



(210) **566937** (540)

(730) **ALL STAR C.V.; US**

(220) 16/09/2024

(511) **25 (S/D)**

(740)

CHUCK 70

(210) **566938**

(540)

(730) **RENAUD MARTINELLI MARIA
VERONICA UNIPERSONAL; UY**

(220) 17/09/2024

(511) **28 y 35**

(740)

SUEÑOS EN CROCHET

(210) **566941**

(540)

(730) **MASLIAH HERMANOS S.A.; UY**

(220) 17/09/2024

(511) **30**

(740)

(591) Blanco, negro, amarillo y azul



(210) **566942**

(540)

(730) **BOCCARDI, MIGUEL; UY**

(220) 17/09/2024

(511) **29**

(740)

(591) No se reivindican.



(210) **566947** (540)
(730) **Cytokinetics, Incorporated; US**
(220) 17/09/2024
(511) **5 (S/D)**
(740)
(300) 98/490,808 09/04/2024 US
(591) No reivindica colores.



(210) **566948** (540)
(730) **ANNAND, CHRISTIAN LIONEL; AR**
(220) 17/09/2024
(511) **36 (S/D) y 37 (S/D)**
(740)



(210) **566949** (540)
(730) **CHURCH & DWIGHT CO. INC.; US**
(220) 17/09/2024
(511) **3 (S/D)**
(740)

Hero.

**MIGHTY
PATCH**

(210) **566950** (540)
(730) **Pacific Market International, LLC.; US**
(220) 17/09/2024
(511) **21 (S/D)**
(740)

ICEFLOW

(210) **566951** (540)
(730) **CHURCH & DWIGHT CO. INC.; US**
(220) 17/09/2024
(511) **5 (S/D)**
(740)

Hero.

MIGHTY
PATCH

(210) **566957** (540)
(730) **UNIMEDICAL DEL URUGUAY LTDA;**
UY
(220) 17/09/2024
(511) **5**
(740)

(591) AMARILLO, NEGRO, GRIS, BLANCO



(210) **566959** (540)
(730) **UNIMEDICAL DEL URUGUAY LTDA;**
UY
(220) 17/09/2024
(511) **5**
(740) 34

VITALFLEX

(210) **566960** (540)
(730) **FOOD FOR THE AMERICAS LLC; US**
(220) 17/09/2024
(511) **29, 30, 35 y 43**
(740)

(591) 0



EL CLUB DE LA MILANESA

(210) **566961** (540)
(730) **Alejandro Omar Fariña Matos; UY**
(220) 17/09/2024
(511) **41 (S/D)**
(740)

SALÓN DE FIESTA DORADO

(210) **566962**
(730) **VAREFIX S.A.**; UY
(220) 17/09/2024
(511) **9 y 35**
(740)

(540)



(210) **566963**
(730) **MONVAY S.A.**; UY
(220) 17/09/2024
(511) **36 (S/D)**
(740)

(540)

(591) Azul Pantone (P 102-7 C) Negro Pantone (P 179-13 C)



(210) **566965**
(730) **DAIICHI SANKYO COMPANY,**
LIMITED; JP
(220) 18/09/2024
(511) **5 (S/D)**
(740)

(540)

Treytaqa

(210) **566966** (540)
(730) **DAIICHI SANKYO COMPANY,
LIMITED; JP**
(220) 18/09/2024
(511) **5 (S/D)**
(740)

Ozavyher

(210) **566969** (540)
(730) **Chaves montes Micaela unipersonal; UY**
(220) 18/09/2024
(511) **41**
(740)



(210) **566970** (540)
(730) **HARS TRAKTÖR VE YEDEK PARÇA
ÜRETİMİ OTOMOTIV SANAYİ İÇ VE
DİŞ TİCARET PAZARLAMA ANONİM
ŞİRKETİ; TR**
(220) 18/09/2024
(511) **12 (S/D)**
(740)

(591) ROJO Y NEGRO



(210) **566971** (540)
(730) **FINDARIN S.A.**; UY
(220) 18/09/2024
(511) **36**
(740)

(591) Azul #1400a1

The logo for 'midinero +12' features the word 'midinero' in a blue, lowercase, sans-serif font. To its right is a blue square containing the white text '+12'.

(210) **566976** (540)
(730) **Betoner S.A.**; UY
(220) 18/09/2024
(511) **2, 19 y 35**
(740)

(591) Negro gris

The logo for 'Olivieri' consists of the word 'Olivieri' in a black, serif font. A stylized olive branch is positioned above the letter 'i'. Below the text is a thick, black horizontal bar.

(210) **566990** (540)
(730) **EL TRIGAL S.A.**; UY
(220) 18/09/2024
(511) **29, 30 y 31**
(740)

KARINA EL TRIGAL

(210) **566992** (540)
(730) **Gramón Bagó de Uruguay S.A.**; UY
(220) 18/09/2024
(511) **5**
(740)

SARCOX GB

(210) **566993** (540)
(730) **MERCK SHARP & DOHME B.V.**; NL
(220) 18/09/2024
(511) **5 (S/D)**
(740)

(591) Verde, azul y rojo



(210) **566994** (540)
(730) **INTERNATIONAL TAEKWON-DO
FEDERATION (ITF)**; CH
(220) 18/09/2024
(511) **25 (S/D)**
(740)
(300) SM-001839-2024 26/04/2024 BO



(210) **566995** (540)
(730) **INTERNATIONAL TAEKWON-DO
FEDERATION (ITF); CH**
(220) 18/09/2024
(511) **41 (S/D)**
(740)



(210) **566996** (540)
(730) **DOIT DESARROLLOS
INMOBILIARIOS SAS SOCIEDAD POR
ACCIONES SIMPLIFICADA; UY**
(220) 18/09/2024
(511) **36 y 37**
(740)

(591) #000000 #B3A695 #FFFFFF #E1000A



(210) **566997** (540)
(730) **PROMOTORA FARMACEUTICA SRL;
UY**
(220) 18/09/2024
(511) **5**
(740)

(210) **566999** (540)
(730) **INMOBILIARIA MANNISE S.R.L.**
SOCIEDAD DE RESPONSABILIDAD
LIMITADA; UY
(220) 18/09/2024
(511) **36**
(740)

(591) blanco y negro



(210) **567000** (540)
(730) **VIERA SOSA ALICIA JAQUELINE**
UNIPERSONAL; UY
(220) 18/09/2024
(511) **35**
(740)

(591) #1B87C8 #2E529E #1F1E1C #848587
#2E6AB2



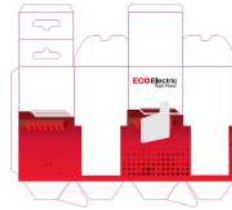
(210) **567002** (540)
(730) **Yohana Rosmary Ferreira Ferreira; UY**
(220) 18/09/2024
(511) **41**
(740)

(591) #841C3F #0097B6 #FCFCFC #010103



(210) **567003** (540)
(730) **SHOPPING TODO HOGAR S.A.**; PY
(220) 18/09/2024
(511) **9 (S/D) y 11 (S/D)**
(740)

(591) PANTONES 485 C, 1815 C, 186 C, 7600 C,
BLANCO



(210) **567004** (540)
(730) **DAMERIK S.L.**; ES
(220) 18/09/2024
(511) **28 (S/D) y 35 (S/D)**
(740)



(210) **567012** (540)
(730) **Bruno Rienzi**; UY
(220) 18/09/2024
(511) **3 (S/D)**
(740)

(591) negro, dorado



(210) **567013** (540)
(730) **Monster Energy Company; US**
(220) 18/09/2024
(511) **32 (S/D)**
(740)

ULTRA PEACHY KEEN

(210) **567017** (540)
(730) **ARCOR S.A.I.C.; AR**
(220) 19/09/2024
(511) **29 y 30**
(740)

(591) Azul, blanco, amarillo



(210) **567022** (540)
(730) **ZHANG, ZHUANGZHUANG; CN**
(220) 19/09/2024
(511) **3 (S/D)**
(740)

KALIYABEAUTY

(210) **567026** (540)
(730) **Geneurope Holding B.V.**; NL
(220) 19/09/2024
(511) **3 (S/D)**
(740)
(300) 4259286 21/09/2023 ES

AMARILLO SHAKIRA

(210) **567029** (540)
(730) **Juan Diego Vecino**; UY
(220) 19/09/2024
(511) **35, 36, 37 y 45**
(740)

JDVA

(210) **567032** (540)
(730) **GENFAR S.A.**; CO
(220) 19/09/2024
(511) **5 y 35**
(740)

(591) ROJO

Genfar

(210) **567035** (540)
(730) **OPRUMIN S.A.**; UY
(220) 19/09/2024
(511) **30 (S/D)**
(740)

(591) azul


EL PRINCIPE AZUL

(210) **567038** (540)
(730) **PABLO DAMIAN PEREZ FALCONE**
UNIPERSONAL; UY
(220) 19/09/2024
(511) **44 (S/D)**
(740)

BRAVAS

(210) **567040** (540)
(730) **MEMENTO MORI SAS**; UY
(220) 20/09/2024
(511) **45 (S/D)**
(740)



(210) **567044** (540)
(730) **FRIGORIFICO CENTENARIO S.A.;** UY
(220) 20/09/2024
(511) **29**
(740)

PEPPERONI ARIZONA

(210) **567045** (540)
(730) **FRIGORIFICO CENTENARIO S.A.;** UY
(220) 20/09/2024
(511) **29**
(740)

PEPPERONI CENTENARIO

(210) **567046** (540)
(730) **FRIGORIFICO CENTENARIO S.A.;** UY
(220) 20/09/2024
(511) **29**
(740)

CANTIMPALO ARIZONA

(210) **567047** (540)
(730) **FRIGORIFICO CENTENARIO S.A.**; UY
(220) 20/09/2024
(511) **29**
(740) 179

CANTIMPALO CENTENARIO

(210) **567049** (540)
(730) **ManpowerGroup Inc**; US
(220) 20/09/2024
(511) **9 (S/D), 16 (S/D), 35 (S/D), 41 (S/D) y 42 (S/D)**
(740)
(300) 2317325 22/03/2024 CA

HUMANPOWER

(210) **567050** (540)
(730) **EUROFARMA URUGUAY S.A.**; UY
(220) 20/09/2024
(511) **5 (S/D)**
(740)

(591) VERDE, NARANJA, AMARILLO, NEGRO,
BLANCO



(210) **567052** (540)
(730) **FARISOUL S.A.**; UY
(220) 20/09/2024
(511) **36 y 42**
(740)

(591) VIOLETA, NEGRO, BLANCO

prestapagos

(210) **567055** (540)
(730) **FEYVI S.A.**; UY
(220) 20/09/2024
(511) **35 y 37**
(740)

FEYVI

(210) **567065** (540)
(730) **SOMOS FLORA S.A.S**; UY
(220) 20/09/2024
(511) **43**
(740)

(591) -

FLORA
MOST PRODUCT

(210) **567074** (540)
(730) **Virginia Mendez**; UY
(220) 23/09/2024
(511) **38 (S/D)**
(740)

Salvacabezas TV

(210) **567078** (540)
(730) **BONA TRADING AG.**; CH
(220) 23/09/2024
(511) **1 (S/D), 8 (S/D), 21 (S/D) y 40 (S/D)**(740)



(210) **567079** (540)
(730) **Dongguan Hele Electronics Co.,Ltd.**; CN
(220) 23/09/2024
(511) **9 (S/D)**
(740)



(210) **567080** (540)
(730) **BASF Agro B.V. Arnhem (NL),
Zweigniederlassung Freienbach; CH**
(220) 23/09/2024
(511) **1 (S/D) y 31 (S/D)**
(740)

PREMIS

(210) **567081** (540)
(730) **SCRUFFS WORKWEAR LTD; GB**
(220) 23/09/2024
(511) **9 (S/D) y 25 (S/D)**
(740)

The logo for 'scruffs' is written in a bold, lowercase, sans-serif font. The letter 'i' has a small dot above it, and the 'f' has a small hook at the bottom.

(210) **567082** (540)
(730) **Great Star Tools USA, Inc.; US**
(220) 23/09/2024
(511) **8 (S/D)**
(740)

The logo for 'SK' is written in a bold, uppercase, sans-serif font. The letter 'S' is on the left and the letter 'K' is on the right. A small circle is positioned between the two letters, overlapping the bottom of the 'S' and the top of the 'K'.

(210) **567093** (540)
(730) **THE COCA-COLA COMPANY; US**
(220) 23/09/2024
(511) **41**
(740)

(591) No reivindica colores



(210) **567094** (540)
(730) **PURA VIDA LA BARRA S.R.L.**
SOCIEDAD DE RESPONSABILIDAD
LIMITADA; UY
(220) 23/09/2024
(511) **43**
(740)

(591) Rojo y Blanco



(210) **567096** (540)
(730) **UNITERMI INDUSTRIA E COMERCIO**
LTDA.; BR
(220) 23/09/2024
(511) **21**
(740)

(591) ROJO, BLANCO



(210) **567097** (540)
(730) **ALIMENTOS ZEN S.R.L.**; AR
(220) 23/09/2024
(511) **30 (S/D)**
(740)

(591) -

PIZZA ZËN

(210) **567098** (540)
(730) **Société des Produits Nestlé S.A.**; CH
(220) 23/09/2024
(511) **24 (S/D), 25 (S/D) y 28 (S/D)**
(740)



(210) **567099** (540)
(730) **COMPLEJO INDUSTRIAL ALIMENTARY SA**; UY
(220) 23/09/2024
(511) **30**
(740)

Capannoli

(210) **567100** (540)
(730) **FRIGORIFICO TACUAREMBO S.A.**; UY
(220) 23/09/2024
(511) **29 y 35**
(740)

(591) AZUL, VERDE Y BLANCO



(210) **567101** (540)
(730) **FRIGORIFICO TACUAREMBO S.A.**; UY
(220) 23/09/2024
(511) **29**
(740)

(591) VERDE, MARRON, BLANCO



(210) **567102** (540)
(730) **FRIGORIFICO TACUAREMBO S.A.**; UY
(220) 23/09/2024
(511) **1, 29 y 30**
(740)

(591) ROJO, NARANJA



(210) **567103** (540)
(730) **Boehringer Ingelheim Animal Health**
France; FR
(220) 23/09/2024
(511) **5 (S/D)**(740)

RECOMBITEK PRIMOXPERT

(210) **567105** (540)
(730) **ALTERMAN, DEMIAN GASTON; AR**
(220) 23/09/2024
(511) **29 (S/D) y 30 (S/D)**
(740)

(591) 0

MÜECAS
real y simple

(210) **567107** (540)
(730) **SOUQ AL BALADI TRADING; QA**
(220) 23/09/2024
(511) **3 (S/D), 16 (S/D), 29 (S/D), 30 (S/D), 32**
(S/D), 35 (S/D), 39 (S/D) y 43 (S/
D)(740)

(591) ROJO, VERDE, ANARANJADO

BALADI
express

(210) **567108** (540)
(730) **UBESUR S.A.**; UY
(220) 23/09/2024
(511) **35**
(740)

(591) Rojo: Pantone Red 032 C



(210) **567109** (540)
(730) **UBESUR S.A.**; UY
(220) 23/09/2024
(511) **35**
(740)

(591) Azul: Pantone 300 C - Rojo: Pantone Red 032
C



(210) **567110** (540)
(730) **UBESUR S.A.**; UY
(220) 23/09/2024
(511) **35**
(740)

(591) Rojo: Pantone Red 032 C - Azul: Pantone 300
C



(210) **567111** (540)
(730) **UBESUR S.A.**; UY
(220) 23/09/2024
(511) **35**
(740)

(591) Rojo: Pantone Red 032 C - Azul: Pantone 300
C - blanco - negro



(210) **567112** (540)
(730) **Bayer Aktiengesellschaft**; DE
(220) 23/09/2024
(511) **11 (S/D)**
(740)

PHYTOBAC

(210) **567113** (540)
(730) **INDEGA S.A.**; PY
(220) 23/09/2024
(511) **30**
(740)

(591) azul, rojo, blanco



(210) **567115**
(730) **INDEGA S.A.**; PY
(220) 23/09/2024
(511) **30**
(740)

(540)

PANTANO

(210) **567118**
(730) **INDEGA S.A.**; PY
(220) 23/09/2024
(511) **30**
(740)

(540)

(591) rosado y blanco

**KUÑA
GUAPA**

Frases Publicitarias Solicitadas

(210) **567048**

(540)

(730) **BON VIVANT PUNTA S.R.L;** UY

(220) 20/09/2024

(511) **43**

(740)

**BIG BANG ALOJAMIENTO 5
MILLONES DE ESTRELLAS**

(210) **567117**

(540)

(730) **UBESUR S.A.;** UY

(220) 23/09/2024

(511) **35**

(740)

JUSTO PARA VOS

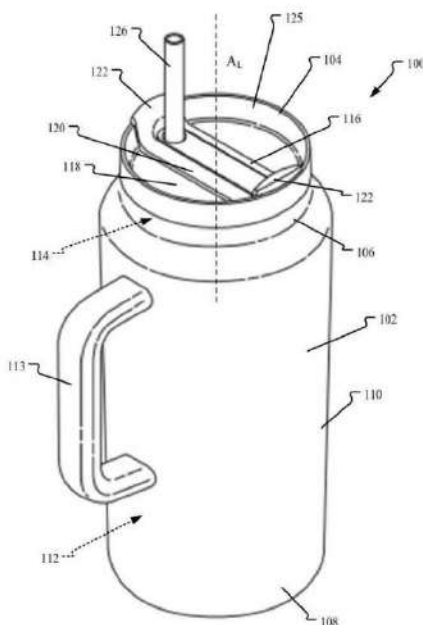
SOLICITUDES DE PATENTES DE INVENCION

(19) Dirección Nacional de la Propiedad Industrial – URUGUAY

(12) Invención

(11) UY a/040291

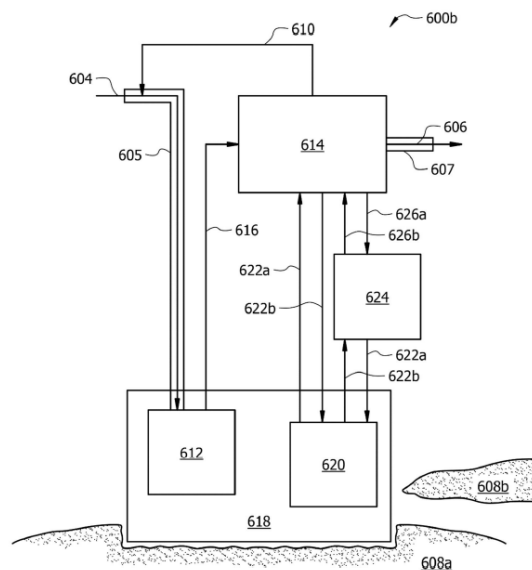
- (51) Clasificación Internacional:** B 65D 43/02(2006.01)
(22) Fecha de presentación: 29/05/2023
(30) Datos de prioridad: 63/457,157 05/04/2023 US
(71) Solicitante: Pacific Market International, LLC [US]
(72) Inventor: DOLPH, Matthew [US]; SMITH, Ryan M. [US]
(74)
(54) Título: TAPA DE RECIPIENTE



- (57) Resumen:** Tapa de recipiente con una base que define (1) un conducto receptor de la base dispuesto centralmente en la base, y (2) una abertura para beber que no está centrada en la base. Cubierta, con abertura para bombilla, incluye una traba a presión dispuesta en el conducto receptor de manera que puede girar. Un tapón en el que se define una ranura alineada con la abertura para la bombilla para recibir una bombilla. La cubierta se puede colocar, girándola, en una primera o segunda posición en la cual la ranura queda alineada o no con la abertura para beber.

(19) Dirección Nacional de la Propiedad Industrial – URUGUAY**(12) Invención****(11) UY a/040662**

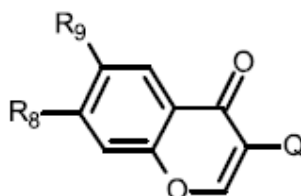
- (51) Clasificación Internacional:** B 01J 23/06(2006.01), C 01B 13/02(2006.01), C 01B 3/02(2006.01), C 01B 3/04(2006.01), C 01B 3/06(2006.01), F 24T 10/30(2018.01)
- (22) Fecha de presentación:** 04/03/2024
- (30) Datos de prioridad:** 18/117308 03/03/2023 US; 18/117313 03/03/2023 US y 18/126097 24/03/2023 US
- (71) Solicitante:** EnhancedGEO Holdings, LLC [US]
- (72) Inventor:** CONNER, Kimberly C. [US]; LINDBERG, Greg [US]
- (74)**
- (54) Título:** REACCIONES TERMOQUÍMICAS QUE USAN ENERGÍA GEOTÉRMICA



- (57) Resumen:** Un primer aspecto se dirige al método para producir hidrógeno mediante la división termoquímica de agua incluye inyectar una o más corrientes de alimentación de agua en una cámara de reacción. El método incluye además el uso de calor de una fuente subterránea de calor para realizar la división termoquímica de agua para formar hidrógeno y oxígeno en la cámara de reacción. Los productos formados se extraen posteriormente de la cámara de reacción. Un segundo aspecto se dirige a un sistema de reacción que incluye un pozo que se extiende desde una superficie hacia una fuente subterránea de calor.

(19) Dirección Nacional de la Propiedad Industrial – URUGUAY**(12) Invención****(11) UY a/040666**

- (51) **Clasificación Internacional:** A 01N 43/16(2006.01), A 01N 43/40(2006.01), A 01N 43/50(2006.01), C 07D 405/14(2006.01), C 07D 471/04(2006.01)
- (22) **Fecha de presentación:** 07/03/2024
- (30) **Datos de prioridad:** 202311016214 10/03/2023 IN
- (71) **Solicitante:** SYNGENTA CROP PROTECTION AG [CH]
- (72) **Inventor:** SASMAL, Swarnendu [IN]; MUEHLEBACH, Michel [CH]; STOLLER, Andre [CH]; HUETER, Ottmar Franz [DE]; SIKERVAR, Vikas [IN]
- (74)
- (54) **Título:** Derivados heterocíclicos pesticidamente activos con sustituyentes que contienen azufre

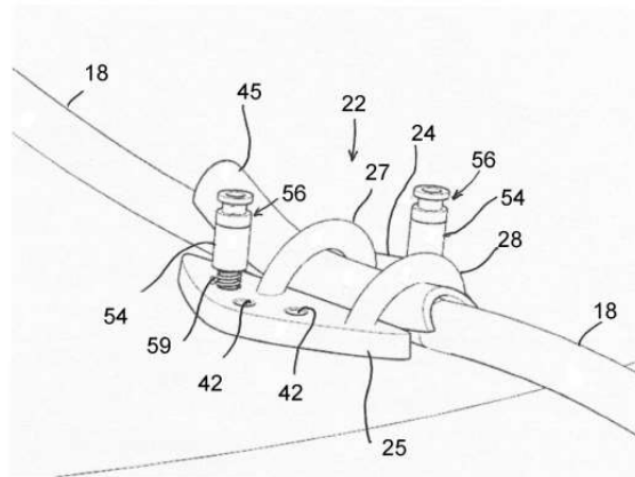


(I)

- (57) **Resumen:** Compuestos de la fórmula (I) (I), en donde los sustituyentes son como se definen en la reivindicación 1. Además, la presente invención se refiere a composiciones agroquímicas que comprenden compuestos de la fórmula (I), a la preparación de estas composiciones y al uso de los compuestos o composiciones en agricultura u horticultura para combatir, prevenir o controlar plagas animales, incluidos artrópodos y en particular insectos, moluscos, nematodos o representantes del orden Acarina.

(19) Dirección Nacional de la Propiedad Industrial – URUGUAY**(12) Invención****(11) UY a/040667**

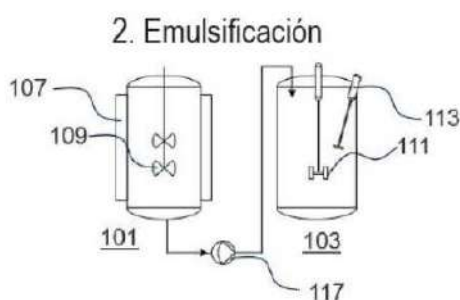
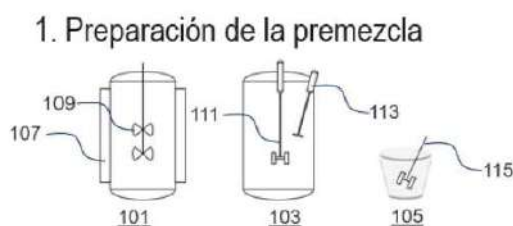
- (51) Clasificación Internacional:** H 02G 1/10(2006.01), H 02G 9/02(2006.01), F 16L 1/16(2006.01), F 16L 3/04(2006.01)
- (22) Fecha de presentación:** 07/03/2024
- (30) Datos de prioridad:** 20230240 07/03/2023 NO
- (71) Solicitante:** HENRIK BANG-ANDREASEN [NO]
- (72) Inventor:** HENRIK BANG-ANREASEN [NO]
- (74)**
- (54) Título:** DISPOSITIVO DE ESTABILIZACIÓN, UN SISTEMA SUBMARINO Y EL USO DEL DISPOSITIVO DE ESTABILIZACIÓN Y EL SISTEMA SUBMARINO



- (57) Resumen:** Dispositivo de estabilización (22) para una unidad de cable submarino (18), que se extiende entre el lecho marino (17) y una entrada de cable (13) en una estructura submarina (11); la entrada de cable está ubicada por encima del lecho marino. La unidad de cable submarino comprende un cable submarino con sistema protector de cable (20) o un cable submarino solamente; el dispositivo de estabilización comprende una base de estabilización (24, 25) y un elemento de pilote (54) para anclaje de la base de estabilización al lecho marino o una capa de protección contra la socavación (15). FIGURA 1

(19) Dirección Nacional de la Propiedad Industrial – URUGUAY**(12) Invención****(11) UY a/040669**

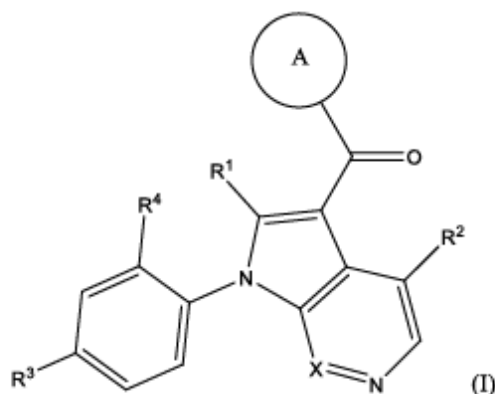
- (51) Clasificación Internacional:** A 01N 25/00(2006.01), A 01N 25/10(2006.01), A 01N 25/04(2006.01)
- (22) Fecha de presentación:** 11/03/2024
- (30) Datos de prioridad:** 23161438.9 13/03/2023 EP
- (71) Solicitante:** SYNGENTA CROP PROTECTION AG [CH]
- (72) Inventor:** VARSHNEY, Manoj [US]; BIRCHER, Rene Rolf [CH]; BREMONT VERNET, Anne-Laure [FR]; NARSALE, Jelena [US]; SCHMIDT, Warren [US]; FOWLER, Jeffrey David [US]; ROBBINS, Leanna [US]; LEBEDEVA, Natalia [US]
- (74)**
- (54) Título:** Composiciones de emulsión en gel estabilizadas y sus métodos de fabricación y uso



- (57) Resumen:** La presente divulgación se refiere a composiciones de emulsión en gel y a sus métodos de fabricación y uso.

(19) Dirección Nacional de la Propiedad Industrial – URUGUAY**(12) Invención****(11) UY a/040681**

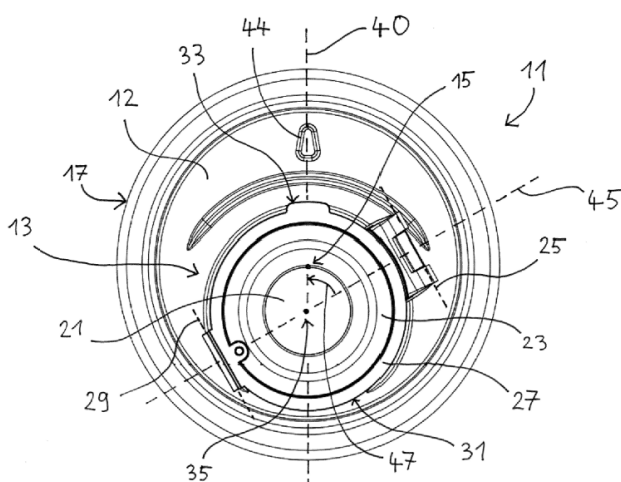
- (51) Clasificación Internacional:** C 07D 417/14(2006.01), C 07D 413/14(2006.01), C 07D 401/14(2006.01), C 07D 471/04(2006.01), C 07D 471/08(2006.01), A 61K 31/506(2006.01), A 61K 31/444(2006.01), A 61K 31/4375(2006.01), A 61K 31/437(2006.01), A 61K 31/427(2006.01), A 61K 31/5377(2006.01), A 61P 35/00(2006.01)
// A 61P 35/00
- (22) Fecha de presentación:** 22/03/2024
- (30) Datos de prioridad:** 63/491,978 24/03/2023 US
- (71) Solicitante:** ACERTA PHARMA B.V. [NL]
- (72) Inventor:** Stephen ATKINSON [GB]; Martin PACKER [GB]; Gerjan de BRUIN [NL]; Olaf KINZEL [GE]; Saskia VERKAIK [NL]; Robin VOETS [NL]; Flavia IZZO [IT]; Chimed JANSEN [NL]
- (74)**
- (54) Título:** COMPUESTOS DE 1-H-PIRROLO[2,3-c]PIRIDINA



- (57) Resumen:** Compuestos que tienen la estructura de Fórmula (I): y sales farmacéuticamente aceptables de los mismos, en donde R1, R2, R3, R4 y A son como se definen en la especificación; composiciones farmacéuticas que comprenden estos compuestos y sales; uso de estos compuestos y sales para tratar o prevenir condiciones mediadas por menina; kits que comprenden estos compuestos y sales; y métodos para fabricar estos compuestos y sales.

(19) Dirección Nacional de la Propiedad Industrial – URUGUAY**(12) Invención****(11) UY a/040682**

- (51) Clasificación Internacional:** B 65D 43/00(2006.01)
(22) Fecha de presentación: 01/04/2024
(30) Datos de prioridad: 10 2023 107 869.0 28/03/2023 DE
(71) Solicitante: Top Cap Holding GmbH [AT]
(72) Inventor: Gregor Anton PIECH [AT]
(74)
(54) Título: TAPA DE LATA



- (57) Resumen:** Una tapa de lata que comprende una superficie de tapa metálica que presenta un centro geométrico y un borde exterior.

(19) Dirección Nacional de la Propiedad Industrial – URUGUAY**(12) Invención****(11) UY a/040756**

- (51) Clasificación Internacional:** H 01B 5/00(2006.01), H 02B 1/20(2006.01)
- (22) Fecha de presentación:** 27/05/2024
- (30) Datos de prioridad:** 10 2023 010950-0 02/06/2023 BR
- (71) Solicitante:** MELQUISEDEC FRANCISQUINI [BR]
- (72) Inventor:** MELQUISEDEC FRANCISQUINI [BR]
- (74)**
- (54) Título:** BARRA COLECTORA CONDUCTORA RECTANGULAR TUBULAR CON NÚCLEO MACIZO Y DISIPACIÓN DE CALOR INTERNA
- (57) Resumen:** de forma rectangular tubular, aplicada en armarios eléctricos para conjuntos de maniobra y comando de potencia de baja y alta tensión, y líneas eléctricas prefabricadas, en su construcción principal, comprende una barra conductora rectangular tubular (P), en forma sustancialmente paralelepípedica, teniendo un cuerpo (1) delimitado por paredes externas, un alma maciza (2) formada por la superposición de elementos, siendo esta triple en relación a los espesores de las paredes que forman el cuerpo (1), situada entre las paredes superior e inferior de dicho cuerpo (1).

(19) Dirección Nacional de la Propiedad Industrial – URUGUAY**(12) Invención****(11) UY a/040882**

- (51) Clasificación Internacional:** A 01N 25/00(2006.01), A 01N 37/34(2006.01), A 01N 37/44(2006.01), A 01N 43/54(2006.01), A 01N 47/00(2006.01), A 01N 59/00(2006.01), A 01P 3/00(2006.01)
- (22) Fecha de presentación:** 06/03/2018
- (30) Datos de prioridad:** 201731008009 07/03/2017 IN y 37625 06/03/2018 UY
- (71) Solicitante:** UPL LTD [IN]
- (72) Inventor:** SHROFF, JAIDEV RAJNIKANT [GB]; SHROFF, RAJJU, DEVIDAS [IN]; FABRI, CARLOS, EDUARDO [BR]; SHROFF, VIKRAM RAJNIKANT [GB]
- (74)**
- (54) Título:** COMBINACIONES FUNGICIDAS
- (57) Resumen:** Una combinación que comprende un fungicida de contacto multisitio, un fungicida inhibidor de la succinato deshidrogenasa y un segundo fungicida sistémico y un método que usa los mismos.

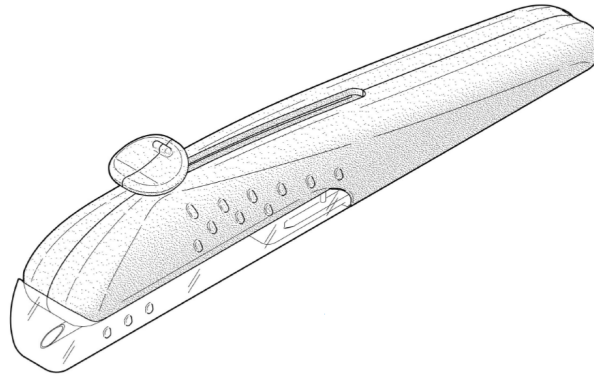
SOLICITUDES DE DISEÑOS INDUSTRIALES

(19) Dirección Nacional de la Propiedad Industrial – URUGUAY

(12) Diseño Industrial

(11) UY s/005236

- (51) Clasificación Internacional:** 24-02
(22) Fecha de presentación: 29/05/2024
(30) Datos de prioridad: 015042369 29/05/2023 EM y 29/918,728 29/11/2023 US
(71) Solicitante: Chemo Research, S.L. [ES]
(72) Inventor: PÉREZ, Roberto [ES]; CASTELLUCCI, Alessandro [IT]
(74)
(54) Título: APLICADOR PARA IMPLANTES



- (57) Resumen:** Se divulga un nuevo diseño, original y ornamental para un APLICADOR PARA IMPLANTES, que puede usarse, por ejemplo, para introducir implantes debajo de la piel de un paciente, sin limitación por colores, materiales constructivos o dimensiones.

(19) Dirección Nacional de la Propiedad Industrial – URUGUAY**(12) Diseño Industrial****(11) UY s/005242**

- (51) Clasificación Internacional:** 12-08
(22) Fecha de presentación: 22/07/2024
(30) Datos de prioridad: 202430041644X 22/01/2024 CN
(71) Solicitante: CHERY AUTOMOBILE CO., LTD [CN]
(72) Inventor: GAO, Xinhua [CN]
(74)
(54) Título: DISEÑO INDUSTRIAL DE AUTOMÓVIL



- (57) Resumen:** La presente invención se refiere a un Modelo Industrial de Automóvil, totalmente diferente de los conocidos, caracterizándose por su forma especial y ornato que le proporcionan un aspecto peculiar y propio.

Depósito legal 325.532
(N°318)
Impreso en D.N.P.I.
E-mail: administracion.dnpi@miem.gub.uy
Rincón 719 Telefax 2840 1234
C.P. 11.000
Montevideo – Uruguay

Montevideo 30 de setiembre de 2024



Ministerio
**de Industria,
Energía y Minería**

Dirección Nacional
de la Propiedad Industrial

