

Boletín de la Propiedad Industrial

Nº 316

República Oriental del Uruguay

Ministerio de Industria, Energía y Minería
Dirección Nacional de la Propiedad Industrial

30/08/2024



Ministerio
**de Industria,
Energía y Minería**

Dirección Nacional
de la Propiedad Industrial

República Oriental del Uruguay



Ministerio
**de Industria,
Energía y Minería**

*Dirección Nacional de la
Propiedad Industrial*

BOLETÍN

**DE LA PROPIEDAD
INDUSTRIAL**

ISSN 2301 – 1777
Impreso en D.N.P.I.
Permiso N° 2160 (Biblioteca Nacional)
URUGUAY

REPÚBLICA ORIENTAL DEL URUGUAY



MINISTERIO DE INDUSTRIA, ENERGÍA Y MINERÍA

DIRECCIÓN NACIONAL DE LA PROPIEDAD INDUSTRIAL

ING. MAG. ELISA FACIO
MINISTRO DE INDUSTRIA, ENERGÍA Y MINERÍA

SR. WALTER VERRI
SUBSECRETARIO
MINISTERIO DE INDUSTRIA, ENERGÍA Y MINERÍA

DRA. NATALIA JUL
DIRECTORA GENERAL DE SECRETARÍA
MINISTERIO DE INDUSTRIA, ENERGÍA Y MINERÍA

DR. MAG. SANTIAGO MARTÍNEZ MORALES
DIRECTOR TÉCNICO DE LA PROPIEDAD INDUSTRIAL
MINISTERIO DE INDUSTRIA, ENERGÍA Y MINERÍA

de acuerdo a lo establecido por los artículos 80 y 101 de la Ley
N° 17.011 de fecha 25 de Setiembre de 1998 ésta es la
Publicación Oficial de la Dirección Nacional de la Propiedad
Industrial, Unidad Ejecutora del Ministerio de Industria, Energía
y Minería, cuyo cometido sustantivo es administrar y proteger el
derecho de la Propiedad Industrial.

RINCON 719 – Teléfono 2900 0658 – C.P. 11.000

e-mail: secretaria.dnpi@miem.gub.uy

<http://www.miem.gub.uy>

SOLICITUDES DE MARCAS Y OTROS SIGNOS

Marcas Solicitadas

El procedimiento utilizado no permite en todos los casos reproducir con exactitud los distintos matices de los colores.

Para oír los audios de las Marcas Sonoras que se publiquen en el presente Boletín debe ingresar por el siguiente link

<https://www.gub.uy/ministerio-industria-energia-mineria/comunicacion/publicaciones/repositorio-marcas-sonoras>

(210) **561940** (540)
(730) **LOVING Consulting Group SAS; UY**
(220) 25/04/2024
(511) **35 y 41**
(740)

SUSTAINABLE BRANDS

(210) **562390** (540)
(730) **Marisel Gutierrez Villanueva Unipersonal;**
UY
(220) 07/05/2024
(511) **41**
(740)

(591) Rosa, Blanco y Negro



(210) **563233** (540)
(730) **Kanban Consultores SAS; VE**
(220) 30/05/2024
(511) **42 (S/D)**
(740)

(591) #7765A0 #65BAAF #3F8EDD



(210) **563924** (540)
(730) **Arevo AB**; SE
(220) 18/06/2024
(511) **1 (S/D), 42 (S/D) y 44 (S/D)**
(740)
(300) 018969602 29/12/2023 EM



(210) **564231** (540)
(730) **MESSANO RIVERO ANA ELIZABETH**
UNIPERSONAL; UY
(220) 25/06/2024
(511) **44**
(740)

Ana Messano
Estilista

(210) **564274** (540)
(730) **RAMOS GUICHON MARIA X Y SILVA**
BARCELO FERNANDO SOCIEDAD DE
HECHO; UY
(220) 26/06/2024
(511) **44 (S/D)**
(740)

(591) negro, verde, blanco



(210) **564451** (540)
(730) **Midea Group Co.,Ltd.**; CN
(220) 01/07/2024
(511) **7, 11 y 37**
(740)



(210) **564580** (540)
(730) **Kessel, Marcelo Fabian y RIVAROLA, JUAN OSCAR**; AR
(220) 04/07/2024
(511) **41**
(740)



(210) **564581** (540)
(730) **PDC SAS**; UY
(220) 04/07/2024
(511) **43 (S/D)**
(740)

(591) Blanco y negro



(210) **564609** (540)
(730) **CHONGQING AMITY MACHINERY
CO., LTD.;** CN
(220) 05/07/2024
(511) **6 (S/D), 7 (S/D), 8 (S/D), 9 (S/D), 11 (S/D),
12 (S/D), 20 (S/D), 21 (S/D) y 35 (S/D)**
(740)

LAMASTA

(210) **564647** (540)
(730) **QRA - ADMINISTRADORA DE BENS E
PARTICIPAÇÕES LTDA;** BR
(220) 08/07/2024
(511) **21 (S/D) y 35 (S/D)**
(740)

(591) amarillo, negro, azul, rojo

 **ARQPLAST.**

(210) **564726** (540)
(730) **SERGIO PABLO ARAKELIAN PEREZ;
ALEJANDRO SEBASTIAN FRAQUIA
PRAINO y FREDDY MARCEL NORIA
ALVAREZ;** UY
(220) 10/07/2024
(511) **39 (S/D)**
(740)

INTER AUTO

(210) **564742** (540)
(730) **Verónica Chiavone; Karina Cervetti;
Pedro Mujica; Alondra de Paula y Patricia
Sauco; UY**
(220) 10/07/2024
(511) **44 (S/D)**
(740)

(591) Azul petróleo, beige, marrón, verde manzana,
turquesa y marrón



(210) **564747** (540)
(730) **Multirubro s.r.l; UY**
(220) 10/07/2024
(511) **35**
(740)

(591) AZUL



(210) **564846** (540)
(730) **LOGISTICA VASEJO S.R.L SOCIEDAD
DE RESPONSABILIDAD LIMITADA;
UY**
(220) 15/07/2024
(511) **1**
(740)



(210) **564847** (540)
(730) **LOGISTICA VASEJO S.R.L SOCIEDAD
DE RESPONSABILIDAD LIMITADA;**
UY
(220) 15/07/2024
(511) **4**
(740)



(210) **564978** (540)
(730) **SOLANCO S.A.;** UY
(220) 17/07/2024
(511) **28**
(740)



(210) **564987** (540)
(730) **AGRO VALOR SAS;** UY
(220) 17/07/2024
(511) **35**
(740)

(591) Negro, azul, naranja, blanco



(210) **565053** (540)
(730) **MASONERIA DEL URUGUAY; UY**
(220) 22/07/2024
(511) **41**
(740)



(210) **565157** (540)
(730) **CASTILLO MORALES JOSE**
FRANCISCO UNIPERSONAL; UY
(220) 24/07/2024
(511) **35 (S/D)**
(740)

(591) Azul, blanco y gris



(210) **565158** (540)
(730) **ASE EMPREENDIMENTOS E**
PARTICIPAÇÕES; BR
(220) 24/07/2024
(511) **19 (S/D)**
(740)

POLIMIX
AGLOMERANTE

(210) **565172** (540)
(730) **Universal City Studios LLC y Amblin´
Entertainment, Inc.; US**
(220) 24/07/2024
(511) **28 y 41**
(740)

JURASSIC WORLD REBIRTH

(210) **565191** (540)
(730) **ILEANA RANDONIKY; UY**
(220) 24/07/2024
(511) **41 (S/D)**
(740)

(591) AZUL, ROJO, AMARILLO, NARANJA



(210) **565205** (540)
(730) **MICHU CURBELO SANTIAGO DENIS
UNIPERSONAL; UY**
(220) 24/07/2024
(511) **25 (S/D) y 35 (S/D)**
(740)

(591) 0

VITAS

(210) **565248** (540)

(730) **INTENDENCIA DEPARTAMENTAL DE
MALDONADO**; UY

(220) 26/07/2024

(511) **16, 25, 35, 37, 38, 39, 40, 41, 42 y 43**

(740)

(591) **AZUL - CELESTE - AMARILLO - NEGRO
- BLANCO - GRIS**



(210) **565307** (540)

(730) **OXFORD NANOPORE
TECHNOLOGIES PLC**; GB

(220) 26/07/2024

(511) **9 (S/D)**

(740)

PromethION

(210) **565309** (540)

(730) **MAJOR LEAGUE BASEBALL
PROPERTIES, INC.**; US

(220) 26/07/2024

(511) **41 (S/D)**

(740)



(210) **565311** (540)
(730) **OXFORD NANOPORE**
TECHNOLOGIES PLC; GB
(220) 26/07/2024
(511) **9 (S/D)**
(740)

MinION

(210) **565312** (540)
(730) **OXFORD NANOPORE**
TECHNOLOGIES PLC; GB
(220) 26/07/2024
(511) **9 (S/D)**
(740)

GridION

(210) **565365** (540)
(730) **LIJTENSTEIN MARCUS CAMILA**
UNIPERSONAL; UY
(220) 29/07/2024
(511) **42**
(740)

(591) negro

CLÜM

(210) **565400** (540)
(730) **VIGIL, MANUEL ALEJANDRO; AR**
(220) 30/07/2024
(511) **33 (S/D) y 43 (S/D)**
(740)

CASA VIGIL

(210) **565417** (540)
(730) **Vytelle LLC; US**
(220) 30/07/2024
(511) **42 (S/D)**
(740)
(300) 98/384,116 31/01/2024 US

POWERED BY VYTELLE

(210) **565440** (540)
(730) **PORTFOLIO CONCENTRATE**
SOLUTIONS UNLIMITED COMPANY;
IE
(220) 31/07/2024
(511) **32**
(740)

LIMONADAH!

(210) **565495** (540)
(730) **GONZALEZ AGUIRRE ZABALA LUCIA**
UNIPERSONAL; UY
(220) 31/07/2024
(511) **18 (S/D) y 25 (S/D)**
(740)

LA ZAPATERÍA

(210) **565504** (540)
(730) **ILARRAZ MANTEGAZZA LAURA**
AMALIA UNIPERSONAL; UY
(220) 31/07/2024
(511) **9, 35, 38, 41 y 42**
(740)

(591) blanco, negro y azul



(210) **565558** (540)
(730) **Felipe Dergazarian Horvat y Santiago**
Dergazarian Horvat; UY
(220) 01/08/2024
(511) **39 (S/D)**
(740)

BEETOUR

(210) **565641** (540)
(730) **FROS DOS SANTOS GABRIELA**
UNIPERSONAL; UY
(220) 05/08/2024
(511) **29**
(740)

MOLLECITOS DEL BUEN PALADAR

(210) **565673** (540)
(730) **FURUKAWA ELECTRIC LATAM S.A.;**
BR
(220) 06/08/2024
(511) **9 (S/D) y 37 (S/**
D)(740)

LASERWAY

(210) **565682** (540)
(730) **CONSEILS ET COMPETENCES EN**
PRODUCTIONS ANIMALES; FR
(220) 06/08/2024
(511) **5 (S/D)**
(740)

BRIOLIVER

(210) **565683** (540)
(730) **CONSEILS ET COMPETENCES EN
PRODUCTIONS ANIMALES; FR**
(220) 06/08/2024
(511) **5 (S/D)**
(740)

THERMO

(210) **565688** (540)
(730) **Knauf Gips KG; DE**
(220) 07/08/2024
(511) **6 (S/D), 17 (S/D), 19 (S/D) y 37 (S/
D)(740)**
(300) 018 984 276 08/02/2024 EM
(591) Azul, celeste y blanco



(210) **565739** (540)
(730) **ASOCIACIÓN AGROPECUARIA DE
SALTO; UY**
(220) 08/08/2024
(511) **35, 41 y 43**
(740)

(591) Blanco, negro, verde, amarillo, naranja



(210) **565759** (540)

(730) **LEMES GROS, MARÍA NOEL**
UNIPERSONAL; UY

(220) 08/08/2024

(511) **41 y 44**

(740)

(591) Amarillo, celeste, blanco y negro



(210) **565763** (540)

(730) **CALCAGNO LOPEZ EVELIN ANABEL**
UNIPERSONAL; UY

(220) 08/08/2024

(511) **1**

(740)



(210) **565764** (540)

(730) **PEÑAFLORES SOLARIS ROMINA**
JACQUELINE UNIPERSONAL; UY

(220) 08/08/2024

(511) **25**

(740)

(591) blanco y negro



(210) **565769** (540)
(730) **MININI AURRECOCHEA ERIKA**
ANDREA UNIPERSONAL; UY
(220) 08/08/2024
(511) **40**
(740)

(591) marrón, verde y blanco



(210) **565772** (540)
(730) **NASSUTTI LOPEZ LUCIA FLORENCIA**
UNIPERSONAL; UY
(220) 08/08/2024
(511) **42 (S/D)**
(740)

(591) negro, verde, marron, blanco



(210) **565779** (540)
(730) **SILVERA PIRIZ JORGE EDUARDO**
UNIPERSONAL; UY
(220) 08/08/2024
(511) **29 y 39**
(740)

(591) Negro, rojo, blanco y gris en distintos tonos.



(210) **565793**
(730) **NOVOPHAR S.A.**; UY
(220) 09/08/2024
(511) **5**
(740)

(540)

LUMUCIT 3350

(210) **565795**
(730) **ROLUER SAS**; UY
(220) 09/08/2024
(511) **19**
(740)

(540)

DRENOTUBE

(210) **565796**
(730) **China Market SAS**; UY
(220) 09/08/2024
(511) **8 y 21**
(740)

(540)

CASADREAM

(210) **565797** (540)
(730) **China Market SAS; UY**
(220) 09/08/2024
(511) **21**
(740)

MANDY

(210) **565799** (540)
(730) **China Market SAS; UY**
(220) 09/08/2024
(511) **28**
(740)

TAMBORA

(210) **565800** (540)
(730) **China Market SAS; UY**
(220) 09/08/2024
(511) **21 y 24**
(740)

BESTLOVE

(210) **565803**
(730) **China Market SAS; UY**
(220) 09/08/2024
(511) **8**
(740)

(540)

J&L

(210) **565805**
(730) **China Market SAS; UY**
(220) 09/08/2024
(511) **20, 21 y 24**
(740)

(540)

CASA VIVA

(210) **565810**
(730) **LONICA SRL; UY**
(220) 09/08/2024
(511) **41 (S/D)**
(740)

(540)

(591) BLANCO Y NEGRO



(210) **565812** (540)
(730) **China Market SAS; UY**
(220) 09/08/2024
(511) **4**
(740)

KLY

(210) **565814** (540)
(730) **China Market SAS; UY**
(220) 09/08/2024
(511) **6, 7, 8, 16 y 21**
(740)

DUOGUO

(210) **565818** (540)
(730) **I TRIALS S.A.; UY**
(220) 09/08/2024
(511) **42**
(740)

TSTRIALS

(210) **565819** (540)
(730) **ERNESTO JUAN SCHAURICHT**
LAFRANCHI; UY
(220) 09/08/2024
(511) **3**
(740)

HUXIA BEAUTY

(210) **565820** (540)
(730) **Winfat Industrial Co., Limited; HK**
(220) 09/08/2024
(511) **28 (S/D)**
(740)

winfun

(210) **565823** (540)
(730) **Builder Commerce SPA; CL**
(220) 09/08/2024
(511) **9 (S/D)**
(740)

OLSEN

(210) **565825** (540)
(730) **China Market SAS; UY**
(220) 09/08/2024
(511) **35**
(740)

CHINA DEPOT

(210) **565827** (540)
(730) **NASSUTTI LOPEZ LUCIA FLORENCIA**
UNIPERSONAL; UY
(220) 09/08/2024
(511) **42 (S/D)**
(740)

COCOCLIENT

(210) **565830** (540)
(730) **MOYA SILVA, PABLO ANIBAL**
UNIPERSONAL; UY
(220) 09/08/2024
(511) **16, 35 y 36**
(740)

(591) No se reivindican

(210) **565831**
(730) **Juan Pablo Badano**; UY
(220) 09/08/2024
(511) **41**
(740)

(540)

(591) Blanco, amarillo

fortaleza

(210) **565839**
(730) **EUROFARMA URUGUAY S.A.**; UY
(220) 09/08/2024
(511) **5**
(740)

(540)

MENTOLIPTO

(210) **565840**
(730) **EUROFARMA URUGUAY S.A.**; UY
(220) 09/08/2024
(511) **5**
(740)

(540)

BUCOFENO

(210) **565841** (540)
(730) **EUROFARMA URUGUAY S.A.;** UY
(220) 09/08/2024
(511) **5**
(740)

BUCOFLUR

(210) **565843** (540)
(730) **ECEF S.R.L.;** IT
(220) 09/08/2024
(511) **7 y 8**
(740)

ECEF

(210) **565845** (540)
(730) **MÁQUINAS AGRÍCOLAS JACTO S.A.;**
BR
(220) 09/08/2024
(511) **7 (S/D)**
(740)

(591) NEGRO, ANARANJADO

 **JACTO**

(210) **565846** (540)
(730) **SAINT GOBAIN ARGENTINA S.A.**; AR
(220) 09/08/2024
(511) **1 y 19**
(740)

(591) NEGRO, AMARILLO



(210) **565848** (540)
(730) **MULTIMOTOS SRL**; UY
(220) 09/08/2024
(511) **12 y 37**
(740)



(210) **565849** (540)
(730) **SAINT GOBAIN ARGENTINA S.A.**; AR
(220) 09/08/2024
(511) **1 y 19**
(740)

(591) AMARILLO, NEGRO



(210) **565858** (540)
(730) **Juan Suarez**; UY
(220) 12/08/2024
(511) **43**
(740)



(210) **565859** (540)
(730) **CRENOLI SOCIEDAD ANONIMA**; UY
(220) 12/08/2024
(511) **36**
(740)



(210) **565861** (540)
(730) **China Market SAS**; UY
(220) 12/08/2024
(511) **20 y 21**
(740)

(591) ROJO Y BLANCO



(210) **565863** (540)
(730) **China Market SAS**; UY
(220) 12/08/2024
(511) **21**
(740)

(591) VERDE Y BLANCO



(210) **565867** (540)
(730) **Juan Suarez**; UY
(220) 12/08/2024
(511) **35 (S/D)**
(740)



(210) **565869** (540)
(730) **China Market SAS**; UY
(220) 12/08/2024
(511) **8**
(740)

(591) BLANCO Y NEGRO



(210) **565870** (540)

(730) **TOBIA GIANARELLI LETICIA INES**
UNIPERSONAL; UY

(220) 12/08/2024

(511) **35, 42 y 44**

(740)

(591) Verde, negro y blanco



(210) **565875** (540)

(730) **MANTRA S.A.; UY**

(220) 12/08/2024

(511) **30**

(740)

HALOWEEN

(210) **565876** (540)

(730) **Cargill, Incorporated; US**

(220) 12/08/2024

(511) **30 (S/D)**

(740)

LIZA

(210) **565877** (540)
(730) **Zhejiang Rifeshow Cosmetics Co., Ltd.;**
CN
(220) 12/08/2024
(511) **3 (S/D)**
(740)

SAAT SAFA

(210) **565878** (540)
(730) **Alfred H. Knight Holdings Limited; GB**
(220) 12/08/2024
(511) **42 (S/D)**
(740)



(210) **565879** (540)
(730) **Alfred H. Knight Holdings Limited; GB**
(220) 12/08/2024
(511) **42 (S/D)**
(740)



(210) **565880**
(730) **Alfred H. Knight Holdings Limited**; GB
(220) 12/08/2024
(511) **42 (S/D)**
(740)

(540)



(210) **565884**
(730) **Las Vegas Sands Corp.**; US
(220) 12/08/2024
(511) **9 (S/D), 41 (S/D) y 42 (S/D)**
(740)
(300) 98/406225 14/02/2024 US; 98/406237
14/02/2024 US y 98/406244 14/02/2024
US

(540)

HOUSE OF KENO

(210) **565885**
(730) **Nicolás Iván Blanco Silva**; UY
(220) 12/08/2024
(511) **43**
(740)

(540)

(591) blanco y negro



(210) **565887** (540)
(730) **GOIL International L.L.C.**; AE
(220) 12/08/2024
(511) **4 (S/D)**
(740)

ULTURA

(210) **565889** (540)
(730) **Tomás Emilio Ribaya**; AR
(220) 12/08/2024
(511) **3**
(740)

(591) Pantone 320 y gris

The logo for 'bioglosse' features a stylized blue leaf icon above the brand name 'bioglosse' in a lowercase, sans-serif font.

(210) **565890** (540)
(730) **FLORENCIA SASSON**; UY
(220) 12/08/2024
(511) **18**
(740)

(591) -



(210) **565891** (540)
(730) **Beijing ProTech Co.,Ltd.**; CN
(220) 12/08/2024
(511) **9 (S/D)**
(740)

(591) -

Sudakoo

(210) **565894** (540)
(730) **Guido Iafigiola**; UY
(220) 12/08/2024
(511) **35 y 41**
(740)

MÜTÜÖ

(210) **565895** (540)
(730) **Transamerica Corporation**; US
(220) 12/08/2024
(511) **16 (S/D), 35 (S/D), 36 (S/D) y 41 (S/D)**(740)
(300) 98500940 15/04/2024 US

 Transamerica

(210) **565897** (540)
(730) **Durulte S.A.**; UY
(220) 12/08/2024
(511) **32 y 33**
(740)

(591) NEGRO, BLANCO, GRIS



(210) **565898** (540)
(730) **Punta Planos S.R.L.**; UY
(220) 12/08/2024
(511) **35, 40 y 42**
(740)

PUNTA PLANOS

(210) **565899** (540)
(730) **Robert Damian Esatefan Borges**
UNIPERSONAL; UY
(220) 12/08/2024
(511) **36**
(740)

(591) blanco, negro y naranja



(210) **565900** (540)
(730) **GABRIELA GIMENA PENAS**
CHIRIBAO UNIPERSONAL; UY
(220) 12/08/2024
(511) **35, 38 y 42**
(740)

(591) azul, verde agua, turquesa, violeta, rosado



(210) **565901** (540)
(730) **GABRIELA GIMENA PENAS**
CHIRIBAO UNIPERSONAL; UY
(220) 12/08/2024
(511) **35, 38 y 42**
(740)

OCTOPUS

(210) **565902** (540)
(730) **DORALCO S.A.; UY**
(220) 12/08/2024
(511) **41 y 43**
(740)

**FESTIVAL INVERNAL DE LA
PATRIA**

(210) **565903** (540)
(730) **Francisco Alberto Paredes Gighlia**; UY
(220) 12/08/2024
(511) **45 (S/D)**
(740)

(591) azul, rojo, blanco



(210) **565906** (540)
(730) **Heber Alfonso Garcia**; UY
(220) 13/08/2024
(511) **28 (S/D)**
(740)

(591) Blanco y negro



(210) **565909** (540)
(730) **Shulton, Inc.**; US
(220) 13/08/2024
(511) **3 (S/D)**
(740)



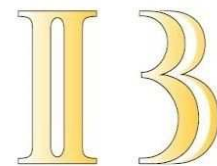
(210) **565910** (540)
(730) **EUROFARMA URUGUAY S.A.**; UY
(220) 13/08/2024
(511) **5**
(740)

PEAGESIC

(210) **565913** (540)
(730) **BASE BASE S.A.**; PY
(220) 13/08/2024
(511) **5**
(740)

BACTERI KILL

(210) **565918** (540)
(730) **I-BEAUTY.CO,LTD**; KR
(220) 13/08/2024
(511) **3 (S/D)**
(740)



(210) **565919** (540)
(730) **IÑESTA BELTRA, ALFREDO ENRIQUE
PLACIDO; ES**
(220) 13/08/2024
(511) **1 (S/D)**
(740)



(210) **565920** (540)
(730) **IÑESTA BELTRA, ALFREDO ENRIQUE
PLACIDO; ES**
(220) 13/08/2024
(511) **1 (S/D)**
(740)

NOBRICO

(210) **565921** (540)
(730) **IÑESTA BELTRA, ALFREDO ENRIQUE
PLACIDO; ES**
(220) 13/08/2024
(511) **1 (S/D)**
(740)

HAF

(210) **565922** (540)
(730) **Freedman Electronics Pty Ltd.; AU**
(220) 13/08/2024
(511) **9 (S/D)**
(740)

(591) -

RØDE

(210) **565923** (540)
(730) **IÑESTA BELTRA, ALFREDO ENRIQUE
PLACIDO; ES**
(220) 13/08/2024
(511) **1 (S/D)**
(740)

BROTOLOM

(210) **565924** (540)
(730) **IÑESTA BELTRA, ALFREDO ENRIQUE
PLACIDO; ES**
(220) 13/08/2024
(511) **1 (S/D)**
(740)

LOMBRICO

(210) **565925** (540)
(730) **IÑESTA BELTRA, ALFREDO ENRIQUE
PLACIDO; ES**
(220) 13/08/2024
(511) **1 (S/D)**
(740)

AMINOLOM

(210) **565926** (540)
(730) **MARTINEZ PIÑA MARCELO VILMAR
UNIPERSONAL; UY**
(220) 13/08/2024
(511) **20**
(740)


MARVIC

(210) **565930** (540)
(730) **Hisense Visual Technology Co., Ltd.; CN**
(220) 13/08/2024
(511) **9 (S/D)**
(740)

(591) 0

REGZA

(210) **565931** (540)
(730) **EUROSTAR DO BRASIL S/A**; BR
(220) 13/08/2024
(511) **12 (S/D)**
(740)

(591) 0

The logo for TXK, consisting of the letters 'TXK' in a bold, black, sans-serif font.

(210) **565932** (540)
(730) **Eurolub GmbH**; DE
(220) 13/08/2024
(511) **1 (S/D) y 4 (S/D)**
(740)

The logo for EUROLUB, featuring the word 'EUROLUB' in a bold, black, sans-serif font, with a horizontal line through the middle of the letters.

(210) **565933** (540)
(730) **EL PAIS S.A.**; UY
(220) 13/08/2024
(511) **16 y 41**
(740)

(591) verde blanco y negro

The logo for AGRO360, featuring the text 'AGRO360' in a bold, black, sans-serif font, with a green circular graphic element to the right consisting of concentric lines.

(210) **565937** (540)
(730) **GRUPO ADDNICE S.A.**; AR
(220) 13/08/2024
(511) **18, 25 (S/D) y 35**
(740)

(591) 0



(210) **565938** (540)
(730) **DIAZ GUADALUPE DIEGO GERMAN**
UNIPERSONAL; UY
(220) 13/08/2024
(511) **7, 11 y 35**
(740)



(210) **565939** (540)
(730) **Vorwerk International AG**; CH
(220) 13/08/2024
(511) **3 (S/D), 7 (S/D), 9 (S/D), 21 (S/D) y 37 (S/D)**
(740)

KOBOLD

(210) **565940** (540)
(730) **Beiersdorf AG**; DE
(220) 13/08/2024
(511) **3 (S/D)**
(740)

NIVEA FACIAL

(210) **565941** (540)
(730) **Beiersdorf AG**; DE
(220) 13/08/2024
(511) **3 (S/D), 5 (S/D) y 10 (S/D)**(740)

(591) Azul, rojo, blanco



(210) **565943** (540)
(730) **Target Brands, Inc.**; US
(220) 13/08/2024
(511) **3 (S/D) y 31 (S/D)**(740)

KINDFULL

(210) **565944**
(730) **Target Brands, Inc.**; US
(220) 13/08/2024
(511) **3 (S/D) y 31 (S/D)**(740)

(540)



(210) **565945**
(730) **Target Brands, Inc.**; US
(220) 13/08/2024
(511) **3 (S/D) y 31 (S/D)**(740)

(540)

(591) rojo, blanco



(210) **565946**
(730) **Clipex IP Limited**; VG
(220) 13/08/2024
(511) **6 (S/D)**
(740)
(300) 2454671 30/05/2024 AU

(540)

TWINTIP

(210) **565947** (540)
(730) **Giordani Turismo Ltda;** BR
(220) 14/08/2024
(511) **39 (S/D)**
(740)



(210) **565949** (540)
(730) **SOCIEDAD DE AMIGOS DE LA
EDUCACION POPULAR;** UY
(220) 14/08/2024
(511) **41 (S/D)**
(740)



(210) **565950** (540)
(730) **Wenger S.A.;** CH
(220) 14/08/2024
(511) **18 (S/D)**
(740)

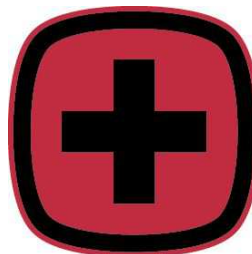
(591) Rojo y negro



(210) **565951**
(730) **Wenger S.A.**; CH
(220) 14/08/2024
(511) **18 (S/D)**
(740)

(540)

(591) Rojo y negro



(210) **565957**
(730) **Marcelo Raúl Pérez de León**; UY
(220) 14/08/2024
(511) **29**
(740)

(540)

GRANJA FLORIDA

(210) **565958**
(730) **MARIANA MONTENEGRO ROSSI**; UY
(220) 14/08/2024
(511) **28**
(740)

(540)



(210) **565960** (540)
(730) **SWISS PHARMA GROUP S.A.;** UY
(220) 14/08/2024
(511) **35**
(740)

SWISS PHARMA GROUP S.A.

(210) **565963** (540)
(730) **MERCADO REPUESTOS SAS;** UY
(220) 14/08/2024
(511) **35**
(740)

(591) BLANCO - NEGRO - ROJO



(210) **565964** (540)
(730) **Virginia Barich;** UY
(220) 14/08/2024
(511) **35**
(740)

**lo veo
lo quiero**

(210) **565965** (540)

(730) **MINERVA S.A.**; BR

(220) 14/08/2024

(511) **29 (S/D), 31 (S/D) y 35 (S/D)**(740)

(591) No reivindica colores

minerva
ingredients

(210) **565966** (540)

(730) **The Polo/Lauren Company L.P.**; US

(220) 14/08/2024

(511) **14 (S/D), 18 (S/D) y 25 (S/D)**

(740)

RL

(210) **565968** (540)

(730) **FERNANDO REY LUCERO**; UY

(220) 14/08/2024

(511) **35**

(740)

(591) Pantones: 654 C y 485 C

 **El Soberano**

(210) **565969** (540)
(730) **SOFTYS S.A.;** CL
(220) 14/08/2024
(511) **16 (S/D)**
(740)

(591) Tonos de azul, tonos de celeste, blanco,
amarillo, tonos de marrón, gris y negro



(210) **565970** (540)
(730) **SOFTYS S.A.;** CL
(220) 14/08/2024
(511) **16 (S/D)**
(740)

(591) Tonos de verde, tonos de marrón, tonos de
azul, blanco, gris, tonos de amarillo y negro



(210) **565971** (540)
(730) **SOFTYS S.A.;** CL
(220) 14/08/2024
(511) **16 (S/D)**
(740)



(210) **565972** (540)
(730) **SOFTYS S.A.**; CL
(220) 14/08/2024
(511) **16 (S/D)**
(740)

(591) Tonos de azul, tonos de verde, tonos de celeste, blanco y dorado



(210) **565973** (540)
(730) **SOFTYS S.A.**; CL
(220) 14/08/2024
(511) **16 (S/D)**
(740)

(591) Blanco, tonos de azul, tonos de gris y dorado



(210) **565975** (540)
(730) **ALDABALDE GARCÍA, SANTIAGO**
ALEJANDRO; UY
(220) 14/08/2024
(511) **25**
(740)

GYM SHARP

(210) **565976** (540)
(730) **EUROFARMA URUGUAY S.A.;** UY
(220) 14/08/2024
(511) **5**
(740)

KAD

(210) **565977** (540)
(730) **URUFARMA S.A.;** UY
(220) 14/08/2024
(511) **5**
(740)

DIAEMPAG

(210) **565978** (540)
(730) **GARCIA ACOSTA, MARIO DAMIAN**
UNIPERSONAL; UY
(220) 14/08/2024
(511) **30 y 43**
(740)

(591) ROJO, BLANCO



(210) **565979** (540)
(730) **URUFARMA S.A.**; UY
(220) 14/08/2024
(511) **5**
(740)

DIABEMP

(210) **565980** (540)
(730) **Andermatt Group AG**; CH
(220) 14/08/2024
(511) **1 (S/D) y 5 (S/D)**
(740)

C5 TUNDRABAC

(210) **565982** (540)
(730) **ANDRES GREGORINI**; UY
(220) 14/08/2024
(511) **8, 18, 20, 21, 24, 25, 27, 28 y 35**
(740)

(591) Rojo, blanco y negro



(210) **565983** (540)
(730) **DOBLEAYF SRL**; AR
(220) 14/08/2024
(511) **30**
(740)

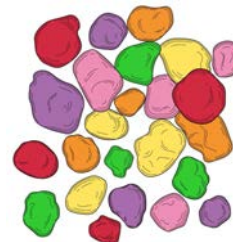


(210) **565984** (540)
(730) **SATURNIA SPA SRL**; UY
(220) 15/08/2024
(511) **44**
(740)



(210) **565985** (540)
(730) **Ferrara Candy Company**; US
(220) 15/08/2024
(511) **30**
(740)

(591) Magenta, amarillo, verde, naranja, violeta y
rosado



(210) **565986** (540)
(730) **MA IMPORTACIONES SRL; UY**
(220) 15/08/2024
(511) **6 y 8**
(740)



(210) **565990** (540)
(730) **ROMERO PODIO JOSEFINA LUISA**
UNIPERSONAL; UY
(220) 15/08/2024
(511) **28 y 35**
(740)

(591) #F58466 y blanco



(210) **565993** (540)
(730) **GASTON ARIEL GUREVICH y**
GUSTAVO ARIEL DANISZEWSKI; AR
(220) 15/08/2024
(511) **36 (S/D)**
(740)

(591) azul y rojo



(210) **565997** (540)
(730) **ZODIAC INTERNATIONAL
CORPORATION; PA**
(220) 15/08/2024
(511) **5 (S/D)**
(740)

LAZODIL

(210) **565998** (540)
(730) **ZODIAC INTERNATIONAL
CORPORATION; PA**
(220) 15/08/2024
(511) **5 (S/D)**
(740)

SOMIGRON

(210) **565999** (540)
(730) **ZODIAC INTERNATIONAL
CORPORATION; PA**
(220) 15/08/2024
(511) **35 (S/D) y 44 (S/D)**
(740)

(591) Rojo, fucsia, anaranjado, verde, amarillo,
gris; todos en distintos tonos Blanco y negro.



(210) **566004** (540)

(730) **Kentucky Fried Chicken International Holdings LLC; US**

(220) 15/08/2024

(511) **43 (S/D)**

(740)



(210) **566005** (540)

(730) **Kentucky Fried Chicken International Holdings LLC; US**

(220) 15/08/2024

(511) **29 (S/D), 30 (S/D) y 43 (S/**

D)(740)



(210) **566006** (540)

(730) **Kentucky Fried Chicken International Holdings LLC; US**

(220) 15/08/2024

(511) **43 (S/D)**

(740)



(210) **566007** (540)
(730) **CARBUSS INDUSTRIA CATARINENSE
DE CARROCERIAS LTDA.;** BR
(220) 15/08/2024
(511) **12 (S/D)**
(740)

(591) 0

EL BUSS

(210) **566008** (540)
(730) **CARBUSS INDUSTRIA CATARINENSE
DE CARROCERIAS LTDA.;** BR
(220) 15/08/2024
(511) **35 (S/D)**
(740)

(591) 0

EL BUSS

(210) **566009** (540)
(730) **CARBUSS INDUSTRIA CATARINENSE
DE CARROCERIAS LTDA.;** BR
(220) 15/08/2024
(511) **12 (S/D)**
(740)

(591) 0

EL BUSS FT

(210) **566010** (540)
(730) **CARBUSS INDUSTRIA CATARINENSE**
DE CARROCERIAS LTDA.; BR
(220) 15/08/2024
(511) **35 (S/D)**
(740)

(591) 0

EL BUSS FT

(210) **566011** (540)
(730) **Carlos Morales; UY**
(220) 15/08/2024
(511) **10 (S/D)**
(740)

Laboratorio Zircon

(210) **566017** (540)
(730) **Jorge Humberto Loya Ramirez; MX**
(220) 15/08/2024
(511) **4 (S/D)**
(740)

RALOY

(210) **566018** (540)
(730) **FEDERICO TAFERNABERRY**
POLLERI; UY
(220) 15/08/2024
(511) **30**
(740)

MOLY ALIMENTOS

(210) **566021** (540)
(730) **SHANDONG WEIFANG RAINBOW**
CHEMICAL CO. LTD.; CN
(220) 16/08/2024
(511) **1**
(740)

BESULAR

(210) **566022** (540)
(730) **SHANDONG WEIFANG RAINBOW**
CHEMICAL CO. LTD.; CN
(220) 16/08/2024
(511) **1**
(740)

SEAROLE

(210) **566023** (540)
(730) **SPAGNUOLO, OSCAR; UY**
(220) 16/08/2024
(511) **28**
(740)

EL FORO

(210) **566024** (540)
(730) **SPAGNUOLO, OSCAR; UY**
(220) 16/08/2024
(511) **28**
(740)

SIN TABÚ

(210) **566028** (540)
(730) **Agustin SUAREZ BRITOS**
UNIPERSONAL; UY
(220) 16/08/2024
(511) **35 y 42 (S/D)**
(740)

CINCOMEDIOS

(210) **566032** (540)
(730) **ESTEBAN ALFREDO DEAK; UY**
(220) 16/08/2024
(511) **33 (S/D)**
(740)

CLANDESTINO VINOS DE MAR

(210) **566036** (540)
(730) **SIntonía Comunidad S.A.S.; UY**
(220) 16/08/2024
(511) **35 y 41**
(740)

(591) Blanco y negro, marron claro



(210) **566037** (540)
(730) **Karina Ambrossi Leites Unipersonal; UY**
(220) 16/08/2024
(511) **35 (S/D) y 41 (S/D)**
(740)

(591) Amarillo limón, Rosado, negro



(210) **566038** (540)
(730) **CROMA-PHARMA GESELLSCHAFT**
m.b.H.; AT
(220) 16/08/2024
(511) **10 (S/D)**
(740)

SAYPHA

(210) **566039** (540)
(730) **BAGLEY ARGENTINA S.A.; AR**
(220) 16/08/2024
(511) **30**
(740)

(591) Negro, blanco, rojo, amarillo, marrón, beige



(210) **566043** (540)
(730) **Kentucky Fried Chicken International**
Holdings LLC; US
(220) 16/08/2024
(511) **29 (S/D), 30 (S/D) y 43 (S/**
D)(740)

KENTUCKY FRIED CHICKEN

(210) **566044** (540)
(730) **BAGLEY ARGENTINA S.A.**; AR
(220) 16/08/2024
(511) **30**
(740)

(591) Negro, blanco, rojo, amarillo, marrón, beige



(210) **566045** (540)
(730) **Christian Adrián CASTRO DÍAZ**; UY
(220) 16/08/2024
(511) **5 y 44 (S/D)**
(740)

(591) BLANCO - CELESTE - AMARILLO



(210) **566046** (540)
(730) **BAGLEY ARGENTINA S.A.**; AR
(220) 16/08/2024
(511) **30**
(740)

(591) Negro, blanco, rojo, amarillo, marrón, beige



(210) **566048** (540)
(730) **BAGLEY ARGENTINA S.A.;** AR
(220) 16/08/2024
(511) **30**
(740)

(591) Negro, blanco, rojo, amarillo, marrón, beige



(210) **566049** (540)
(730) **Gramón Bagó de Uruguay S.A.;** UY
(220) 16/08/2024
(511) **5**
(740)

SERUBEL GB

(210) **566051** (540)
(730) **BAGLEY ARGENTINA S.A.;** AR
(220) 16/08/2024
(511) **30**
(740)



(210) **566052** (540)
(730) **BAGLEY ARGENTINA S.A.**; AR
(220) 16/08/2024
(511) **30**
(740)

B&N

(210) **566054** (540)
(730) **Felipe García**; UY
(220) 16/08/2024
(511) **41 (S/D)**
(740)

La Penúltima

(210) **566055** (540)
(730) **BREEMAX SAS SOCIEDAD POR
ACCIONES SIMPLIFICADA**; UY
(220) 16/08/2024
(511) **35**
(740)

(591) RGB 7,48,151

BREEMAX

(210) **566057** (540)
(730) **HSBC Bank (Uruguay) S.A.**; UY
(220) 16/08/2024
(511) **35 y 36**
(740)

(591) Violeta



**Mujeres al
Mundo**

(210) **566061** (540)
(730) **IÑESTA BELTRA, ALFREDO ENRIQUE
PLACIDO**; ES
(220) 16/08/2024
(511) **1 (S/D)**
(740)



(210) **566062** (540)
(730) **HORNERO SAS**; UY
(220) 16/08/2024
(511) **36**
(740)

GEMA

(210) **566063** (540)
(730) **CERRO LINDO S.A.**; UY
(220) 16/08/2024
(511) **41**
(740)

(591) VIOLETA, BLANCO



(210) **566064** (540)
(730) **RIVAS GARCIA SILVIA ADRIANA**
UNIPERSONAL; UY
(220) 16/08/2024
(511) **36**
(740)

(591) verde , celeste y blanco



(210) **566065** (540)
(730) **VIERA FOURCADE VANESA NATALIA**
UNIPERSONAL; UY
(220) 16/08/2024
(511) **25**
(740)

(591) negro, rojo y blanco



(210) **566066** (540)
(730) **CASTAÑARES SILVA MARIA**
ELEONOR UNIPERSONAL; UY
(220) 16/08/2024
(511) **35**
(740)

(591) Rojo, verde y blanco



(210) **566067** (540)
(730) **PELAIS GELOS MARCOS SEBASTIAN**
UNIPERSONAL; UY
(220) 16/08/2024
(511) **35 y 37**
(740)

(591) verde, negro y blanco



(210) **566068** (540)
(730) **PEREIRA BURGOS JONATHAN**
MATIAS UNIPERSONAL; UY
(220) 19/08/2024
(511) **25, 35 y 44**
(740)



(210) **566069** (540)
(730) **TASHIRO Y TAKATA S.A.;** UY
(220) 19/08/2024
(511) **17**
(740)

(591) Azul y verde



(210) **566070** (540)
(730) **PACIFIL S.A.;** UY
(220) 19/08/2024
(511) **22**
(740)

(591) AZUL Y VERDE



(210) **566071** (540)
(730) **Ruben Lomiento;** UY
(220) 19/08/2024
(511) **35 (S/D)**
(740)

(591) Negro



(210) **566072** (540)
(730) **Gina Paola Vargas Fuentes**; UY
(220) 19/08/2024
(511) **43**
(740)



(210) **566073** (540)
(730) **IFOOD.COM AGENCIA DE RESTAURANTES ONLINE S.A.**; BR
(220) 19/08/2024
(511) **9, 35 y 39**
(740)



(210) **566074** (540)
(730) **Fernando Casaforte**; AR
(220) 19/08/2024
(511) **42 (S/D)**
(740)

(591) Pantone 2217c



(210) **566078** (540)
(730) **OPTICAS LAMCAR S.A.**; AR
(220) 19/08/2024
(511) **11 (S/D)**
(740)

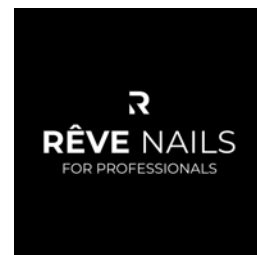
The logo for LAM, featuring the letters 'LAM' in a bold, italicized, sans-serif font.

(210) **566083** (540)
(730) **BYD COMPANY LIMITED**; CN
(220) 19/08/2024
(511) **12 (S/D)**
(740)
(300) 78969887 31/05/2024 CN

The logo for BYD ATTO 3 UP, featuring the text 'BYD ATTO 3 UP' in a bold, sans-serif font.

(210) **566085** (540)
(730) **ETULAIN MARMO, ALEXANDRA**
UNIPERSONAL; UY
(220) 19/08/2024
(511) **3 (S/D) y 35**
(740)

(591) -



(210) **566087** (540)
(730) **Nintendo of America Inc.**; US
(220) 19/08/2024
(511) **18 (S/D), 25 (S/D) y 28 (S/D)**
(740)

(591) Amarillo, rojo, negro, blanco, marrón



(210) **566088** (540)
(730) **M2G SOLUCIONES SRL**; UY
(220) 19/08/2024
(511) **37, 40 y 42**
(740)

(591) 0



SOLUCIONES

(210) **566091** (540)
(730) **Jonathan Veiga Derduquez y Christopher Veiga Derduquez**; UY
(220) 19/08/2024
(511) **35**
(740)

(591) Amarillo, blanco y negro



(210) **566092** (540)
(730) **CARTI S.A.**; AR
(220) 19/08/2024
(511) **16**
(740)

(591) BLANCO, ROJO, GRIS, NEGRO



(210) **566098** (540)
(730) **MARTIN BERTI (UNIPERSONAL)**; UY
(220) 20/08/2024
(511) **25**
(740)

(591) Negro, dorado



(210) **566099** (540)
(730) **CAMPAMENTO S.A.**; AR
(220) 20/08/2024
(511) **9 (S/D)**
(740)

(591) Amarillo, Negro y Blanco



(210) **566100**
(730) **CAMPAMENTO S.A.**; AR
(220) 20/08/2024
(511) **18 (S/D)**
(740)

(540)

(591) Amarillo, Negro y Blanco



(210) **566101**
(730) **CAMPAMENTO S.A.**; AR
(220) 20/08/2024
(511) **25 (S/D)**
(740)

(540)

(591) Amarillo, Negro y Blanco



(210) **566102**
(730) **CAMPAMENTO S.A.**; AR
(220) 20/08/2024
(511) **35 (S/D)**
(740)

(540)

(591) Amarillo, Negro y Blanco



(210) **566104** (540)
(730) **CAMPAMENTO S.A.;** AR
(220) 20/08/2024
(511) **9 (S/D)**
(740)

(591) Negro, Rojo y Blanco.

ansilta 

(210) **566106** (540)
(730) **CAMPAMENTO S.A.;** AR
(220) 20/08/2024
(511) **18 (S/D)**
(740)

(591) Negro, Rojo y Blanco.

ansilta 

(210) **566108** (540)
(730) **CAMPAMENTO S.A.;** AR
(220) 20/08/2024
(511) **25 (S/D)**
(740)

(591) Negro, Rojo y Blanco.

ansilta 

(210) **566109** (540)
(730) **CAMPAMENTO S.A.**; AR
(220) 20/08/2024
(511) **35 (S/D)**
(740)

(591) Negro, Rojo y Blanco.

ansilta 

(210) **566114** (540)
(730) **MEDIFARMA S.A.**; PE
(220) 20/08/2024
(511) **5**
(740)



(210) **566115** (540)
(730) **MEDIFARMA S.A.**; PE
(220) 20/08/2024
(511) **3, 10, 35 y 44**
(740)

HUMANOVA

(210) **566118** (540)
(730) **DC PARQUET**; UY
(220) 20/08/2024
(511) **37**
(740)



(210) **566121** (540)
(730) **URUFREIGHT S.R.L.**; UY
(220) 20/08/2024
(511) **35 y 39**
(740)

(591) Celeste



(210) **566125** (540)
(730) **MIKAELA HUVATT MARTINEZ**; UY
(220) 20/08/2024
(511) **35, 36, 37 y 41**
(740)

(591) BLANCO - NEGRO



(210) **566131**
(730) **ALGABO S.A.**; AR
(220) 20/08/2024
(511) **3 y 10**
(740)

(540)

ASANA

(210) **566137**
(730) **Exportadora Survalles SpA**; CL
(220) 20/08/2024
(511) **33**
(740)

(540)

TORO DE PIEDRA

(210) **566140**
(730) **FEDERICO MAURO**; AR
(220) 21/08/2024
(511) **3 (S/D)**
(740)

(540)

(591) blanco y negro



(210) **566143** (540)
(730) **VALERIA DIPAULO; UY**
(220) 21/08/2024
(511) **30**
(740)



(210) **566144** (540)
(730) **COMPAÑIA INDUSTRIAL CERVECERA**
S.A.; AR
(220) 21/08/2024
(511) **33 (S/D)**
(740)

(591) Tonos de dorado, verde y rojo.



(210) **566145** (540)
(730) **SHANDONG WEIFANG RAINBOW**
CHEMICAL CO. LTD.; CN
(220) 21/08/2024
(511) **1**
(740)

POLYMILAT

(210) **566146** (540)

(730) **GODDARD CATERING GROUP**
URUGUAY S.A.; UY

(220) 21/08/2024

(511) **43**

(740)

(591) PANTONE 6203 CP



(210) **566147** (540)

(730) **GODDARD CATERING GROUP**
URUGUAY S.A.; UY

(220) 21/08/2024

(511) **43**

(740)

(591) PANTONE 6203 CP



(210) **566148** (540)

(730) **GODDARD CATERING GROUP**
URUGUAY S.A.; UY

(220) 21/08/2024

(511) **43**

(740)

(591) PANTONE 2322 CP



(210) **566149** (540)
(730) **GODDARD CATERING GROUP**
URUGUAY S.A.; UY
(220) 21/08/2024
(511) **43**
(740)

(591) PANTONE 2322 CP



(210) **566151** (540)
(730) **Yiwu Ackiliss Electric Co., Ltd.; CN**
(220) 21/08/2024
(511) **21 (S/D)**
(740)



(210) **566153** (540)
(730) **ASAS ALUMINYUM SANAYI VE**
TICARET ANONIM SIRKETI; TR
(220) 21/08/2024
(511) **6 (S/D), 19 (S/D) y 35 (S/D)**
(740)



(210) **566157**
(730) **PACIFIL S.A.**; UY
(220) 21/08/2024
(511) **22**
(740)

(540)

(591) Azul, verde y blanco



(210) **566158**
(730) **EMMA LEWISHAM LIMITED**; NZ
(220) 21/08/2024
(511) **3 (S/D)**
(740)

(540)

EMMA LEWISHAM

(210) **566160**
(730) **LABORATORIO CUENCA S.A.**; AR
(220) 21/08/2024
(511) **3 (S/D)**
(740)

(540)

(591) No reivindica colores



(210) **566161** (540)
(730) **Juan Manuel ALONSO DIEGUEZ; UY**
(220) 21/08/2024
(511) **35**
(740)

(591) Negro, blanco y rojo



(210) **566165** (540)
(730) **MARZUREL S.A.; UY**
(220) 21/08/2024
(511) **32**
(740)

(591) blanco y negro



(210) **566166** (540)
(730) **MARZUREL S.A.; UY**
(220) 21/08/2024
(511) **32**
(740)

(591) Blanco y gris



(210) **566172**
(730) **Edú Gonzalez; UY**
(220) 22/08/2024
(511) **41**
(740)

(540)



(210) **566175**
(730) **FASTEK TRADING S.A.; UY**
(220) 22/08/2024
(511) **35**
(740)

(540)

(591) 656 C; 7685 C, 299 C; 285 C; 297 C; 7682 C;
2925 C; 7461 C.



(210) **566179**
(730) **BEHRENS MESSONE, ROBERTO,
CLERICI MAGRI, JUAN PABLO; UY**
(220) 22/08/2024
(511) **43**
(740)

(540)

POMPIER

(210) **566180** (540)
(730) **NILECOR S.A.**; UY
(220) 22/08/2024
(511) **35**
(740)

(591) rojo, gris, blanco



(210) **566182** (540)
(730) **Natalia Parodi**; UY
(220) 22/08/2024
(511) **35**
(740)



(210) **566186** (540)
(730) **GUANGZHOU NEAR MAP TRADING**
CO., LTD.; CN
(220) 22/08/2024
(511) **25 (S/D)**
(740)

(591) No reivindica colores



(210) **566187** (540)

(730) **GUANGZHOU NEAR MAP TRADING
CO., LTD.;** CN

(220) 22/08/2024

(511) **25 (S/D)**

(740)

(591) No reivindica colores



(210) **566189** (540)

(730) **UNION DE TRANSPORTE TURISTICO
DEL URUGUAY;** UY

(220) 22/08/2024

(511) **39 y 41**

(740)



(210) **566194** (540)

(730) **S.A. MOLINOS ARROCEROS
NACIONALES (SAMAN);** UY

(220) 22/08/2024

(511) **29, 30 y 31**

(740)



(210) **566195** (540)
(730) **S.A. MOLINOS ARROCEROS**
NACIONALES (SAMAN); UY
(220) 22/08/2024
(511) **29, 30 y 31**
(740)



(210) **566202** (540)
(730) **Lidl Stiftung & Co. KG; DE**
(220) 22/08/2024
(511) **35 (S/D)**
(740)



(210) **566204** (540)
(730) **L'OREAL; FR**
(220) 22/08/2024
(511) **3 (S/D)**
(740)

SOCOLOR EXTRA

(210) **566211** (540)
(730) **Empower Brands, LLC; US**
(220) 22/08/2024
(511) **11 (S/D)**
(740)
(300) 98702381 16/08/2024 US

CAFÉCRAFT

(210) **566212** (540)
(730) **STERLING PERFUMES INDUSTRIES**
(L.L.C.); AE
(220) 22/08/2024
(511) **3 (S/D)(740)**

O D Y S S E Y

(210) **566213** (540)
(730) **STERLING PERFUMES INDUSTRIES**
(L.L.C.); AE
(220) 22/08/2024
(511) **3 (S/D)(740)**


HAMIDI

(210) **566215** (540)
(730) **Washington Nuñez; UY**
(220) 22/08/2024
(511) **25 (S/D)**
(740)

PALM

(210) **566216** (540)
(730) **STERLING PERFUMES INDUSTRIES**
(L.L.C.); AE
(220) 22/08/2024
(511) **3 (S/D)**(740)

Precieux

(210) **566217** (540)
(730) **LABORATORIO ELEA PHOENIX S.A.;**
AR
(220) 22/08/2024
(511) **5 (S/D) y 10 (S/**
D)(740)

ELLESIU

(210) **566218** (540)
(730) **Reinz-Dichtungs-GmbH**; DE
(220) 22/08/2024
(511) **1 (S/D) y 17 (S/D)**
(740)

REINZOSIL

(210) **566223** (540)
(730) **LABORATORIO ELEA PHOENIX S.A.;**
AR
(220) 22/08/2024
(511) **5 (S/D) y 10 (S/**
D)(740)

ELLEIUS

(210) **566226** (540)
(730) **LABORATORIO ELEA PHOENIX S.A.;**
AR
(220) 22/08/2024
(511) **5 (S/D) y 10 (S/**
D)(740)

ELLEDIU

(210) **566228** (540)
(730) **LABORATORIO ELEA PHOENIX S.A.;**
AR
(220) 22/08/2024
(511) **5 (S/D) y 10 (S/**
D)(740)

ELLEIMPLANT

(210) **566235** (540)
(730) **NINGBO SHIJIBOSI TOOLS CO., LTD;**
CN
(220) 22/08/2024
(511) **7 (S/D) y 8 (S/**
D)(740)

(591) -

B

(210) **566239** (540)
(730) **Cinnabon Franchisor SPV LLC; US**
(220) 22/08/2024
(511) **29 (S/D), 30 (S/D), 32 (S/D), 35 (S/D) y 43**
(S/D)
(740)

CINNABON

(210) **566240** (540)

(730) **Cinnabon Franchisor SPV LLC; US**

(220) 22/08/2024

(511) **29 (S/D), 30 (S/D), 32 (S/D), 35 (S/D) y 43 (S/D)**

(740)

(591) blanco, azul, celeste



(210) **566249** (540)

(730) **OSOWICKI, JULIO; UY**

(220) 23/08/2024

(511) **20 y 35**

(740)

(591) Lila, celeste



(210) **566255** (540)

(730) **Intercontinental Great Brands LLC; US**

(220) 23/08/2024

(511) **30 (S/D)**

(740)

(591) Azul, celeste, marrón, amarillo y rojo; todos en distintos tonos, blanco



(210) **566257** (540)
(730) **VALENTÍN SORHUET y CARLOS
RODRÍGUEZ CAPURRO; UY**
(220) 23/08/2024
(511) **35 y 45**
(740)

CITADELLE LAW & TAX

(210) **566259** (540)
(730) **Mundo de Mascotas S.R.L.; UY**
(220) 23/08/2024
(511) **35 (S/D)**
(740)

(591) Verde, azul, celeste, negro, marrón, gris y blanco.



(210) **566261** (540)
(730) **Maria Belen Sosa Hontou y Sofia Lanza;
UY**
(220) 23/08/2024
(511) **35, 42 y 45**
(740)

NEWLEX

(210) **566263**
(730) **MEGA LABS S.A.**; UY
(220) 23/08/2024
(511) **5**
(740)

(540)

Vocalix

(210) **566264**
(730) **MEGA LABS S.A.**; UY
(220) 23/08/2024
(511) **35**
(740)

(540)

Megaderma

(210) **566265**
(730) **VINEDOL SA**; UY
(220) 23/08/2024
(511) **30 y 35**
(740)

(540)

PIO NONO

(210) **566266** (540)
(730) **VINEDOL SA**; UY
(220) 23/08/2024
(511) **30 y 35**
(740)

(591) MARRON, AMARILLO, BLANCO



(210) **566275** (540)
(730) **CEVA SANTE ANIMALE**; FR
(220) 23/08/2024
(511) **5 (S/D)**
(740)

BRUVARB

(210) **566277** (540)
(730) **Aman Bodh**; IN
(220) 23/08/2024
(511) **43**
(740)

GHANDI

(210) **566279** (540)
(730) **FLORENCIA SASSON**; UY
(220) 23/08/2024
(511) **25**
(740)

(591) negro, rojo, blanco y azul

THOM BROWNE


(210) **566280** (540)
(730) **Proquimur S.A.**; UY
(220) 23/08/2024
(511) **1 y 5**
(740)

(591) Verde, azul y blanco



(210) **566281** (540)
(730) **OMRON Corporation**; JP
(220) 23/08/2024
(511) **9 (S/D) y 10 (S/D)**
(740)

OMRON

(210) **566282** (540)
(730) **PHARMAZONA S.A.S.**; UY
(220) 23/08/2024
(511) **35**
(740)

(591) CMYK. Negro: 0, 0, 0, 100. Opacidad 100%.
Naranja: 4, 56, 100, 0. Opacidad 100%.
Amarillo: 8, 33, 90



(210) **566283** (540)
(730) **PHARMAZONA S.A.S.**; UY
(220) 23/08/2024
(511) **41**
(740)

(591) CMYK. Negro: 0, 0, 0, 100. Opacidad 100%.
Naranja: 4, 56, 100, 0. Opacidad 100%.
Amarillo: 8, 33, 90



(210) **566284** (540)
(730) **Visa International Service Association**; US
(220) 23/08/2024
(511) **36**
(740)

Frases Publicitarias Solicitadas

(210) **565896**
(730) **Durulte S.A.**; UY
(220) 12/08/2024
(511) **29, 30, 35 y 43**
(740)

(540)

SABEMOS LO QUE TE GUSTA

(210) **565912**
(730) **ADMINISTRACION NACIONAL DE
COMBUSTIBLES ALCOHOL Y
PORTLAND**; UY
(220) 13/08/2024
(511) **1, 4, 19, 35 y 37**
(740)

(540)

ESO QUE NOS MUEVE

(210) **565936**
(730) **TA-TA S.A.**; UY
(220) 13/08/2024
(511) **35**
(740)

(540)

EXPERIENCIA TATA

(210) **566136**
(730) **PEPSICO, INC.;** US
(220) 20/08/2024
(511) **29**
(740)

(540)

**DISFRUTAR ES UNA RECETA
SIMPLE**

SOLICITUDES DE PATENTES DE INVENCION

(19) Dirección Nacional de la Propiedad Industrial – URUGUAY

(12) Invención

(11) UY a/040288

- (51) Clasificación Internacional:** C 12N 15/11(2006.01), A 61K 48/00(2006.01), A 61P 1/16(2006.01)// A 61P 1/16
- (22) Fecha de presentación:** 25/05/2023
- (30) Datos de prioridad:** 63/345,513 25/05/2022 US
- (71) Solicitante:** AMGEN INC. [US]
- (72) Inventor:** Oliver HOMANN [US]; Daniel C. H. LIN [US]; Amrita DAS [IN]; Bradley J. HERBERICH [US]
- (74)**
- (54) Título:** CONSTRUCTOS DE RNAI PARA INHIBIR LA EXPRESIÓN DE SCAP Y MÉTODOS DE USO DE LOS MISMOS
- (57) Resumen:** La divulgación se refiere a constructos de ARNi, tales como ARNip, para reducir la expresión del gen SCAP. También se describen métodos de utilización de tales constructos de ARNi para tratar o prevenir enfermedad hepática, tal como enfermedad por hígado graso no alcohólico (NAFLD).

(19) Dirección Nacional de la Propiedad Industrial – URUGUAY**(12) Invención****(11) UY a/040591**

- (51) Clasificación Internacional:** B 01D 21/00(2006.01), C 02F 1/00(2006.01), E 02B 17/00(2006.01), E 04H 4/00(2006.01)
- (22) Fecha de presentación:** 29/12/2023
- (30) Datos de prioridad:** 63/482,875 02/02/2023 US
- (71) Solicitante:** Crystal Lagoons Technologies, Inc. [US]
- (72) Inventor:** FISCHMANN, Fernando [US]
- (74)**
- (54) Título:** MÉTODO PARA CREAR ZONAS SANITARIAS GEOMÉTRICAS DE AGUA DULCE DENTRO DE GRANDES CUERPOS DE AGUA
- (57) Resumen:** La presente invención describe un sistema para crear zonas sanitarias geométricas de agua dulce dentro de grandes cuerpos de agua.

(19) Dirección Nacional de la Propiedad Industrial – URUGUAY**(12) Invención****(11) UY a/040632**

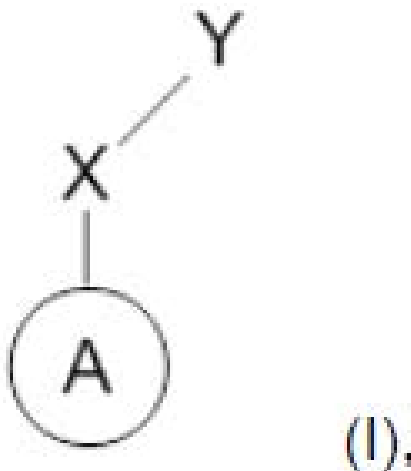
- (51) **Clasificación Internacional:** C 08L 75/04(2006.01), C 08L 91/00(2006.01), B 32B 27/00(2006.01)
- (22) **Fecha de presentación:** 07/02/2024
- (30) **Datos de prioridad:** 102023002338-0 07/02/2023 BR y 102024002430-3 06/02/2024 BR
- (71) **Solicitante:** ISOCARE SOLUÇÕES AMBIENTAIS S/A [BR]
- (72) **Inventor:** LAURÊNCIO CUEVAS PERLANZA [CO]
- (74)
- (54) **Título:** PRODUCTO LÍQUIDO PARA LA PRODUCCIÓN DE POLÍMERO RENOVABLE FLEXIBLE BIODEGRADABLE, POLÍMERO RENOVABLE FLEXIBLE BIODEGRADABLE Y PROCESO DE FABRICACIÓN
- (57) **Resumen:** La presente invención se refiere a producto líquido base que comprende aceite vegetal y/o aceite vegetal modificado, nitrilotrietanol y/o poliol poliéter; un producto líquido formulado que comprende el producto base y tensoactivos orgánicos, catalizadores, reactivos y/o agente de expansión químico; un producto líquido final que comprende el producto formulado, y/o un agente de expansión físico y al menos un isocianato. La presente invención también se refiere a un polímero renovable flexible y biodegradable formado a partir de un producto líquido final. La presente invención también se refiere a un proceso de fabricación de polímero renovable flexible y biodegradable.

(19) Dirección Nacional de la Propiedad Industrial – URUGUAY**(12) Invención****(11) UY a/040636**

- (51) Clasificación Internacional:** A 23K 20/105(2016.01), A 23K 20/121(2016.01), A 23K 20/158(2016.01), A 23K 20/163(2016.01), A 23K 50/10(2016.01), A 61K 31/23(2006.01), A 61K 36/31(2006.01), A 61K 47/14(2017.01), A 61K 9/00(2006.01), A 61P 1/14(2006.01)
- (22) Fecha de presentación:** 08/02/2024
- (30) Datos de prioridad:** 63/444,066 08/02/2023 US y 63/491,841 23/03/2023 US
- (71) Solicitante:** Rumin8 Pty Ltd [AU]
- (72) Inventor:** Cameron, Scadding [AU]; Matthew, Callahan [AU]; Silke, Jacques; [AU]; Rachel, Scadding [AU]
- (74)**
- (54) Título:** COMPOSICIONES Y MÉTODOS PARA REDUCIR LOS GASES DE EFECTO INVERNADERO
- (57) Resumen:** La presente divulgación proporciona composiciones consumibles que comprenden un haloalcano y un triglicérido de cadena media, métodos de preparación de la composición consumible y métodos de administración de las composiciones consumibles.

(19) Dirección Nacional de la Propiedad Industrial – URUGUAY**(12) Invención****(11) UY a/040637**

- (51) **Clasificación Internacional:** C 07D 233/58(2006.01), C 07D 417/12(2006.01), A 61K 31/4174(2006.01), A 61K 31/4168(2006.01), A 61K 31/433(2006.01), A 61P 33/00(2006.01)// A 61P 33/00
- (22) **Fecha de presentación:** 09/02/2024
- (30) **Datos de prioridad:** 23 305 183.8 10/02/2023 EP
- (71) **Solicitante:** VETO-PHARMA [FR]
- (72) **Inventor:** PADÉ Rémi [FR]; GAUGAIN HAMIDI Atimad [FR]; MICHELON Elodie [FR]; LE JEANNE Cécile [FR]
- (74)
- (54) **Título:** COMPOSICIÓN PARA CONTROLAR LA INFESTACIÓN DE ÁCAROS



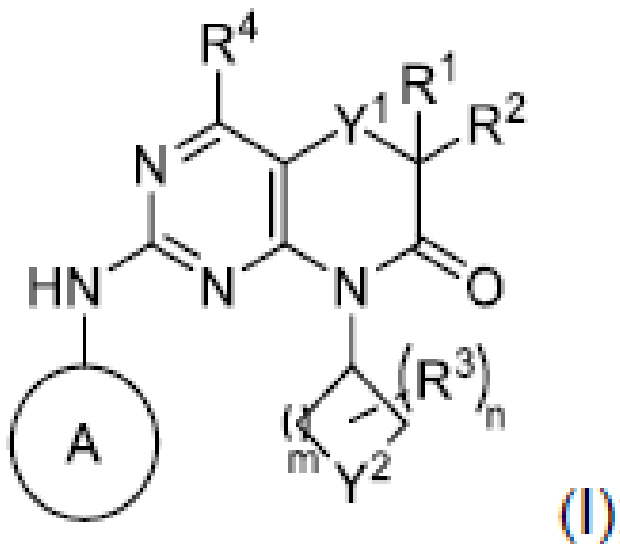
- (57) **Resumen:** La presente invención se refiere a una composición parasiticida para mantener colonias de abejas melíferas y controlar la infestación de ácaros en las mismas, y a su uso como medicamento o como parasiticida. La presente invención se refiere además a un método para mantener colonias de abejas melíferas y controlar la infestación de ácaros. La presente invención se refiere además a dispositivos que comprenden una composición parasiticida de acuerdo con la invención.

(19) Dirección Nacional de la Propiedad Industrial – URUGUAY

(12) Invención

(11) UY a/040638

- (51) **Clasificación Internacional:** C 07D 487/04(2006.01), A 61K 31/519(2006.01), A 61P 35/00(2006.01)// A 61P 35/00
- (22) **Fecha de presentación:** 14/02/2024
- (30) **Datos de prioridad:** 63/485,709 17/02/2023 US y 63/580,277 01/09/2023 US
- (71) **Solicitante:** NOVARTIS AG [CH]
- (72) **Inventor:** BRINER, Karin [CH]; RAUNIYAR, Vivek [NP]; Frédéric ZECRI [FR]; JOSEPH, Sajjan [US]; CHEN, Xin [US]
- (74)
- (54) **Título:** INHIBIDORES DE QUINASA DEPENDIENTES DE CICLINA (CDK2)



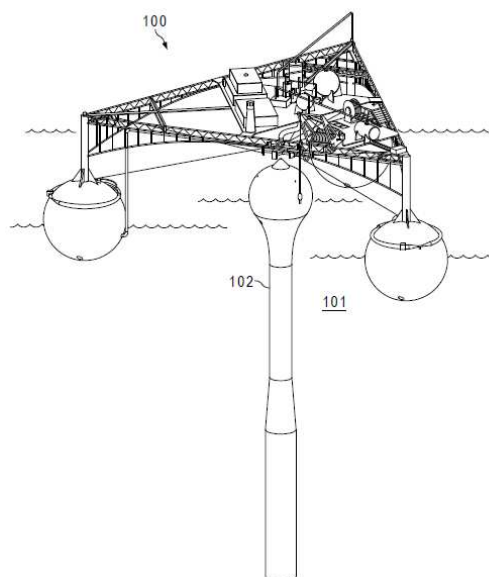
- (57) **Resumen:** La invención se refiere a compuestos que inhiben CDK2 (quinasa 2 dependiente de ciclina o proteína quinasa 2 de división celular), y a procesos para la preparación de dichos compuestos, composiciones farmacéuticas que comprenden dichos compuestos, y el uso de dichos compuestos en el tratamiento de afecciones, enfermedades y trastornos mediados por CDK2.

(19) Dirección Nacional de la Propiedad Industrial – URUGUAY**(12) Invención****(11) UY a/040639**

- (51) **Clasificación Internacional:** A 01N 63/30(20200101), C 08L 97/00(2006.01), C 12N 1/14(2006.01)
- (22) **Fecha de presentación:** 15/02/2024
- (30) **Datos de prioridad:** 102023000002589 15/02/2023 IT
- (71) **Solicitante:** UPM-Kymmene Corporation [FI] y Green Innovation GmbH [AT]
- (72) **Inventor:** Pietarinen Suvi [FI]; Macchia Vito [IT]; Hübsch Christian [DE]; Leonardi Giuliano [IT]
- (74)
- (54) **Título:** USO DE UNA COMPOSICIÓN DE TRICHODERMA Y FRACCIÓN DE LIGNINA COMO POTENCIADOR DE FERTILIZANTES NITROGENADOS
- (57) **Resumen:** La presente invención se refiere al uso de una composición que comprende un hongo del género Trichoderma y una fracción de lignina, como potenciador de fertilizantes nitrogenados. En particular, se ha observado que dicha composición mejora sorprendentemente la absorción por las semillas del nitrógeno procedente de los fertilizantes nitrogenados, de modo que la cantidad total de estos fertilizantes a aplicar puede reducirse convenientemente hasta al menos el 50% de la cantidad recomendada. Clase: C12R

(19) Dirección Nacional de la Propiedad Industrial – URUGUAY**(12) Invención****(11) UY a/040641**

- (51) **Clasificación Internacional:** F 03B 13/14(2006.01), C 07C 29/152(2006.01), B 63B 35/44(2006.01), B 63B 27/34(2006.01), B 63H 19/02(2006.01), B 63H 11/02(2006.01)
- (22) **Fecha de presentación:** 16/02/2024
- (30) **Datos de prioridad:** 63/446,236 16/02/2023 US
- (71) **Solicitante:** Lone Gull Holdings, Ltd. [US]
- (72) **Inventor:** Garth Alexander Sheldon-Coulson [US]; Dominic Piro [US]; Brian Lee Moffat [US]
- (74)
- (54) **Título:** RECIPIENTE DE PROCESAMIENTO Y RECOLECCIÓN QUÍMICA Y MÉTODOS PARA LA TRANSFERENCIA DE FLUIDOS EN EL MAR



- (57) **Resumen:** En una realización, el buque comprende un soporte, una primera y una segunda cámara de flotación acopladas al soporte, estando la segunda cámara de flotación separada lateralmente de y acoplada de manera fluida a la primera cámara de flotación, y una tercera cámara de flotación acoplada al soporte, estando la tercera cámara de flotación separada lateralmente de la primera y de la segunda cámara de flotación. En una realización, el buque además comprende un sistema robótico acoplado al soporte, donde el sistema robótico comprende un efector final y un cabezal de tobera acoplado al efector final.

(19) Dirección Nacional de la Propiedad Industrial – URUGUAY**(12) Invención****(11) UY a/040642**

- (51) Clasificación Internacional:** C 07C 401/00(2006.01), C 07J 71/00(2006.01), C 07K 14/76(2006.01), A 61K 31/592(2006.01), A 61K 31/593(2006.01), A 61K 38/38(2006.01), A 61K 31/58(2006.01), A 61P 15/08(2006.01), A 61P 15/00(2006.01)// A 61P 15/00, 15/08
- (22) Fecha de presentación:** 16/02/2024
- (30) Datos de prioridad:** 102023000002769 17/02/2023 IT y 102023000004827 14/03/2023 IT
- (71) Solicitante:** LO.LI. PHARMA S.R.L. [IT]
- (72) Inventor:** Vittorio UNFER [IT]; Michele RUSSO [IT]; Virginia UNFER [IT]
- (74)**
- (54) Título:** UNA COMPOSICIÓN PARA EL TRATAMIENTO DEL SÍNDROME DE OVARIOS POLIQUÍSTICOS
- (57) Resumen:** La presente invención se refiere a la composición y/o combinaciones que comprenden diosgenina y al menos otro agente seleccionado de entre la vitamina D y la a-lactalbúmina y su uso en la regularización del ciclo menstrual y en la reducción de quistes ováricos, en particular en mujeres afectadas por el síndrome de ovarios poliquísticos (SOP) de fenotipo D

(19) Dirección Nacional de la Propiedad Industrial – URUGUAY**(12) Invención****(11) UY a/040643**

- (51) **Clasificación Internacional:** C 07K 7/08(2006.01), A 61K 38/10(2006.01), A 61P 15/12(2006.01), A 61P 15/10(2006.01)
- (22) **Fecha de presentación:** 16/02/2024
- (30) **Datos de prioridad:** 63/485,866 17/02/2023 US
- (71) **Solicitante:** BIOZEUS BIOPHARMACEUTICAL S.A. [BR]
- (72) **Inventor:** Paulo Gustavo Sampaio Lacativa [BR]; Joaquim Herzog de Oliveira Knox [BR]; Camilla Nunes dos Reis Trindade [BR]; Gabriela Westerlund Peixoto Neves [BR]
- (74)
- (54) **Título:** FORMULACIÓN PEPTÍDICA TÓPICA PARA EL TRATAMIENTO DE LA DISFUNCIÓN SEXUAL
- (57) **Resumen:** Aspectos de la descripción se relacionan con formulaciones farmacéuticas tópicas, que comprenden un péptido sintético inductor de Óxido Nítrico Sintasa (NOS) y una mezcla de excipientes que potencian la permeación. En algunas realizaciones, las formulaciones proporcionan una absorción y penetración de péptidos potenciada a través de la piel y la mucosa en relación con las formulaciones descritas anteriormente. En algunos aspectos, la descripción proporciona un método para preparar dichas formulaciones. En algunas realizaciones, la descripción proporciona métodos para tratar disfunciones sexuales en humanos usando las formulaciones.

(19) Dirección Nacional de la Propiedad Industrial – URUGUAY**(12) Invención****(11) UY a/040663**

- (51) Clasificación Internacional:** C 08B 15/10(2006.01), C 08L 1/02(2006.01)
(22) Fecha de presentación: 04/03/2024
(30) Datos de prioridad: 63/449,707 03/03/2023 US
(71) Solicitante: SUZANO S.A. [BR]
(72) Inventor: Estevão Frigini Mai [BR]; Bruna Papa Spadafora [BR]
(74)
(54) Título: CELULOSA MICROFIBRILADA RETICULADA, COMPOSICIÓN Y MÉTODO PARA PRODUCIR...

- (57) Resumen:** CELULOSA MICROFIBRILADA RETICULADA, COMPOSICIÓN Y MÉTODO PARA PRODUCIR CELULOSA MICROFIBRILADA RETICULADA: La presente invención se refiere a una celulosa microfibrilada (MFC) reticulada y a su método de producción que comprende los siguientes pasos: proveer una suspensión de MFC con un contenido sólido entre 1-25 % en peso; agregar una solución acuosa de compuesto cítrico a una concentración de entre 1-40 g de compuesto cítrico/kg de agua a la suspensión de MFC del paso anterior para obtener un índice final de ácido cítrico (g)/MFC (g) (base seca, p/p) entre 1-40% (a); mezclar el MFC y la solución acuosa de ácido cítrico a una temperatura de 60- 95 °C para obtener un MFC reticulado.

(19) Dirección Nacional de la Propiedad Industrial – URUGUAY**(12) Invención****(11) UY a/040665**

- (51) Clasificación Internacional:** C 07K 16/00(2006.01), C 07K 16/46(2006.01), C 12N 15/11(2006.01), C 12N 15/85(2006.01), C 12N 5/10(2006.01), C 12P 21/08(2006.01)
- (22) Fecha de presentación:** 05/03/2024
- (30) Datos de prioridad:** 2023105130 06/03/2023 RU
- (71) Solicitante:** Joint Stock Company "BIOCAD" [RU]
- (72) Inventor:** Morozov Dmitry Valentinovich [RU]; Iakovlev Pavel Andreevich [RU]; Poliakov Dmitrii Nikolaevich [RU]; Nazarenko Olga Viktorovna [RU]; Danilov Maksim Andreevich [RU]; Baranovskaia Marianna Dmitrievna [RU]; Ivanova Kseniia Vitalievna [RU]; Legotskii Sergei Aleksandrovich [RU]
- (74)**
- (54) Título:** MOLÉCULA SIMILAR A UN ANTICUERPO QUE COMPRENDE UN HETERODÍMERO DE LA PROTEÍNA HUMANA CD1B (GRUPO DE
- (57) Resumen:** La presente invención se refiere al campo de la biotecnología, específicamente a moléculas similares a anticuerpos que comprenden un heterodímero de dominios proximales de membrana de la proteína humana CD1b (grupo de diferenciación 1), así como a un proceso para producir dichas moléculas similares a anticuerpos. La invención se refiere además a un ácido nucleico que codifica dicha molécula similar a anticuerpo, un vector de expresión, una célula huésped para producir dicha molécula similar a anticuerpo y a un método para producir dicha célula.

(19) Dirección Nacional de la Propiedad Industrial – URUGUAY**(12) Invención****(11) UY a/040699**

- (51) **Clasificación Internacional:** C 12N 15/11(2006.01), A 61K 48/00(2006.01), A 61P 9/00(2006.01)// A 61P 9/00
- (22) **Fecha de presentación:** 04/04/2024
- (30) **Datos de prioridad:** 63/494,415 05/04/2023 US; 63/508,453 15/06/2023 US y 63/561,700 05/03/2024 US
- (71) **Solicitante:** Ionis Pharmaceuticals, Inc. [US]
- (72) **Inventor:** Eric E. Swayze [US]; Adam Mullick [US]; Brooke A. Anderson [US]; Dieter A. Kubli [US]
- (74)
- (54) **Título:** COMPUESTOS Y MÉTODOS PARA REDUCIR LA EXPRESIÓN DE PLN
- (57) **Resumen:** Se proporcionan compuestos oligoméricos, métodos y composiciones farmacéuticas para reducir la cantidad o actividad de ARN de PLN en una célula o animal, y en ciertos casos reducir la cantidad de proteína fosfolambano en una célula o animal. Dichos compuestos oligoméricos, métodos y composiciones farmacéuticas son útiles para tratar cardiomiopatía, insuficiencia cardíaca o arritmia.

(19) Dirección Nacional de la Propiedad Industrial – URUGUAY**(12) Invención****(11) UY a/040780**

- (51) Clasificación Internacional:** B 01J 19/08(2006.01), B 01J 19/00(2006.01)
(22) Fecha de presentación: 10/06/2024
(30) Datos de prioridad: 2308529.3 08/06/2023 GB
(71) Solicitante: JOHNSON MATTHEY PUBLIC LIMITED COMPANY [GB]
(72) Inventor: Alexander James CHALMERS [GB]; Edmund Hugh STITT [GB]; Liam Richard FLEMING [GB]; Joseph Thomas EMERSON [GB]
(74)
(54) Título: MÉTODO PARA CONTROLAR UN PROCESO QUÍMICO

- (57) Resumen:** Se describe un método para controlar un proceso químico que comprende: proporcionar una materia prima a una planta química; procesar la materia prima en la planta química para aplicar un proceso químico que produzca un producto; obtener repetidamente un conjunto de parámetros del proceso químico mediante sensores; y operar la planta química de acuerdo con las variables de control basadas en los conjuntos de parámetros por medio de: descartar los valores atípicos de los conjuntos de parámetros; y simular el proceso químico usando los conjuntos de parámetros retenidos para estimar un conjunto de variables de control para la planta química.

(19) Dirección Nacional de la Propiedad Industrial – URUGUAY**(12) Invención****(11) UY a/040818**

- (51) **Clasificación Internacional:** A 61K 31/167(2006.01), A 61K 31/4353(2006.01), A 61K 31/445(2006.01), A 61K 9/20(2006.01), A 61K 31/551(2006.01), A 61K 9/00(2006.01), A 61K 9/16(2006.01), A 61K 31/546(2006.01)
- (22) **Fecha de presentación:** 11/07/2024
- (30) **Datos de prioridad:** 20230008370 13/07/2023 MX
- (71) **Solicitante:** Productos Científicos, S.A. de C.V. [MX] y Posi Visionary Solutions LLP [GB]
- (72) **Inventor:** Marisol ALARID ROJAS [MX]; Omar CRESPO HERNÁNDEZ [MX]; Miriam VILLA VARGAS [MX]; Rodrigo Alejandro HERNÁNDEZ GALLARDO [MX]
- (74)
- (54) **Título:** COMPOSICIÓN FARMACÉUTICA ORODISPERSABLE DE CLONAZEPAM
- (57) **Resumen:** La presente invención refiere a nuevas composiciones sólidas de desintegración oral que presentan un perfil de liberación de clonazepam sustancialmente similar o igual al que presenta una composición líquida de clonazepam de liberación inmediata, que además presenta una rápida desintegración, baja friabilidad y propiedades organolépticas agradables para el paciente. Además, las nuevas composiciones sólidas de desintegración oral de la presente invención son útiles para el tratamiento de trastornos neurológicos que incluyen el tratamiento de epilepsia, tanto crónica generalizada (ausencias, pequeño mal) como crónica parcial (crisis focales y complejas).

SOLICITUDES DE DISEÑOS INDUSTRIALES

(19) Dirección Nacional de la Propiedad Industrial – URUGUAY

(12) Diseño Industrial

(11) UY s/005213

- (51) Clasificación Internacional: 25-01
(22) Fecha de presentación: 15/02/2024
(30) Datos de prioridad: BR302023004511-2 18/08/2023 BR
(71) Solicitante: Hydro Extrusion Brasil S.A. [BR]
(72) Inventor: Guilherme dos Santos Figueiredo [BR]; Paulo Edson Gentile [BR]
(74)
(54) Título: CONFIGURACIÓN APLICADA EN PERFIL

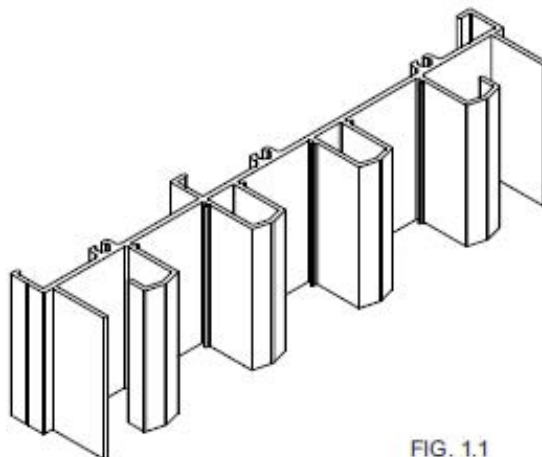


FIG. 1.1

Vista en perspectiva

(Vista en perspectiva)

- (57) Resumen: -----

(19) Dirección Nacional de la Propiedad Industrial – URUGUAY**(12) Diseño Industrial****(11) UY s/005247**

- (51) Clasificación Internacional: 02-02
- (22) Fecha de presentación: 14/08/2024
- (30) Datos de prioridad:
- (71) Solicitante: MARIA AGUSTINA CAMEJO RODRIGUEZ [UY]
- (72) Inventor: agustina camejo [UY]
- (74)
- (54) Título: Bombacha de campo



- (57) Resumen: Bombacha de campo

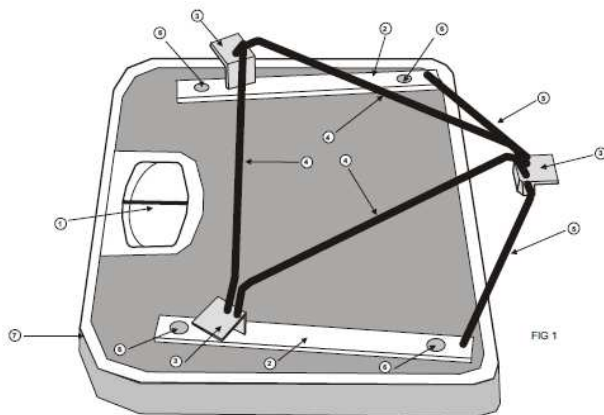
SOLICITUDES DE MODELOS DE UTILIDAD

(19) Dirección Nacional de la Propiedad Industrial – URUGUAY

(12) Modelo de Utilidad

(11) UY u/004900

- (51) **Clasificación Internacional:** G 01G 17/04(2006.01), F 17C 1/00(2006.01)
(22) **Fecha de presentación:** 11/04/2024
(30) **Datos de prioridad:**
(71) **Solicitante:** WENCESLAO MOLINE DA LUZ [UY]
(72) **Inventor:** WENCESLAO MOLINE DA LUZ [UY]
(74)
(54) **Título:** Aparato mecánico para pesar y visualizar el gas remanente en cilindros portátiles de gas L.P.



- (57) **Resumen:** Aparato mecánico para pesar y visualizar el gas remanente en cilindros portátiles de gas L.P. que consiste en introducir un centrador de carga “Peso Neto”; una plataforma de pesaje que consiste en una plataforma superior con un soporte metálico para el aro inferior del cilindro de gas L.P., un disco de dial con una escala de carga “Peso Neto”, y un muelle con un resorte, en sustitución de determinados elementos de una balanza analógica mecánica de baño.

(19) Dirección Nacional de la Propiedad Industrial – URUGUAY**(12) Modelo de Utilidad****(11) UY u/004909**

- (51) **Clasificación Internacional:** A 47D 15/00(2006.01), A 47G 9/10(2006.01)
(22) **Fecha de presentación:** 01/08/2024
(30) **Datos de prioridad:**
(71) **Solicitante:** Jonathan Abalos [UY] y Maria Belen Serna [UY]
(72) **Inventor:** Maria Belen Serna [UY]; Jonathan Abalos [UY]
(74)
(54) **Título:** Un Abrazo en Miniatura Nidito para Bebés Prematuros



- (57) **Resumen:** Nuestra propuesta se centra en la modificación y mejora de los nidos de contención ya existentes para satisfacer las necesidades específicas de los bebés prematuros. Mediante la modificación y mejora de estos nidos de contención, estamos incorporando materiales y características de seguridad de última generación que no solo satisfacen las necesidades específicas de los bebés prematuros, sino que también elevan el estándar de calidad en el cuidado neonatal.

**Depósito legal 325.532
(N° 316)
Impreso en D.N.P.I.
E-mail: administracion.dnpi@miem.gub.uy
Rincón 719 Telefax 2840 1234
C.P. 11.000
Montevideo – Uruguay**

Montevideo, 30 de agosto de 2024



Ministerio
**de Industria,
Energía y Minería**

Dirección Nacional
de la Propiedad Industrial

