

Boletín de la Propiedad Industrial

Nº 313

República Oriental del Uruguay

Ministerio de Industria, Energía y Minería
Dirección Nacional de la Propiedad Industrial

15/07/2024



Ministerio
**de Industria,
Energía y Minería**

Dirección Nacional
de la Propiedad Industrial

República Oriental del Uruguay



Ministerio
**de Industria,
Energía y Minería**

*Dirección Nacional de la
Propiedad Industrial*

BOLETÍN
DE LA PROPIEDAD
INDUSTRIAL

ISSN 2301 - 1777
Impreso en D.N.P.I.
Permiso N° 2160 (Biblioteca Nacional)
URUGUAY

REPÚBLICA ORIENTAL DEL URUGUAY



MINISTERIO DE INDUSTRIA, ENERGÍA Y MINERÍA

DIRECCIÓN NACIONAL DE LA PROPIEDAD INDUSTRIAL

ING. MAG. ELISA FACIO

MINISTRO DE INDUSTRIA, ENERGÍA Y MINERÍA

SR. WALTER VERRI

SUBSECRETARIO

MINISTERIO DE INDUSTRIA, ENERGÍA Y MINERÍA

DRA. NATALIA JUL

DIRECTORA GENERAL DE SECRETARÍA

MINISTERIO DE INDUSTRIA, ENERGÍA Y MINERÍA

DR. MAG. SANTIAGO MARTÍNEZ MORALES

DIRECTOR TÉCNICO DE LA PROPIEDAD INDUSTRIAL

MINISTERIO DE INDUSTRIA, ENERGÍA Y MINERÍA

de acuerdo a lo establecido por los artículos 80 y 101 de la Ley
N° 17.011 de fecha 25 de Setiembre de 1998 ésta es la
Publicación Oficial de la Dirección Nacional de la Propiedad
Industrial, Unidad Ejecutora del Ministerio de Industria, Energía
y Minería, cuyo cometido sustantivo es administrar y proteger el
derecho de la Propiedad Industrial.

RINCON 719 – Teléfono 2900 0658 – C.P. 11.000

e-mail: secretaria.dnpi@miem.gub.uy

<http://www.miem.gub.uy>

SOLICITUDES DE MARCAS Y OTROS SIGNOS

Marcas Solicitadas

El procedimiento utilizado no permite en todos los casos reproducir con exactitud los distintos matices de los colores.

Para oír los audios de las Marcas Sonoras que se publiquen en el presente Boletín debe ingresar por el siguiente link

<https://www.gub.uy/ministerio-industria-energia-mineria/comunicacion/publicaciones/repositorio-marcas-sonoras>

(210) **559832**
(730) **Fabricio Sabaño**; UY
(220) 28/02/2024
(511) **6 (S/D) y 40 (S/D)**

(540)

(591) Blanco, negro y verde



(210) **560137**
(730) **UPL Mauritius Limited**; MU
(220) 06/03/2024
(511) **5 (S/D)**

(540)

L-TEK

(210) **560435**
(730) **Erich Schaffner**; UY
(220) 13/03/2024
(511) **29**

(540)

(591) Rojo, Negro, Gris



(210) **562209** (540)
(730) **Cooperativa Casa Verde; UY**
(220) 02/05/2024
(511) **35 y 44**

(591) Verde



(210) **562382** (540)
(730) **NERO FOODS LLC; US**
(220) 07/05/2024
(511) **30**

MOCAY

(210) **562653** (540)
(730) **LEVINGTON LUCIANO Y ZIRLINGER
AIZENBERG ALAN SOCIEDAD DE
HECHO; UY**
(220) 14/05/2024
(511) **35, 41 y 43**

(591) NEGRO



(210) **562668**

(730) **Major League Soccer, L.L.C.**; US

(220) 15/05/2024

(511) **41 (S/D)**

(540)



(210) **562860**

(730) **K+S Aktiengesellschaft**; DE

(220) 21/05/2024

(511) **1 (S/D) y 31 (S/D)**

(540)



(210) **563000**

(730) **PUREFERT LIMITED**; CY

(220) 24/05/2024

(511) **1 (S/D)**

(540)



(210) **563001** (540)
(730) **PUREFERT LIMITED**; CY
(220) 24/05/2024
(511) **35 (S/D)**



(210) **563013** (540)
(730) **IMPER ITALIA S.R.L.**; IT
(220) 24/05/2024
(511) **17 (S/D)**



(210) **563036** (540)
(730) **ASOCIACIÓN DE ESCRIBANOS DEL**
URUGUAY; UY
(220) 24/05/2024
(511) **36**

AEU

(210) **563046** (540)
(730) **ALCOHOLES DEL URUGUAY S.A.;** UY
(220) 27/05/2024
(511) **1, 2, 4, 5, 29, 30, 31 y 35**

(591) AZUL, AMARILLO, BLANCO



(210) **563055** (540)
(730) **HONGYUNHONGHE TOBACCO**
(GROUP) CO., LTD.; CN
(220) 27/05/2024
(511) **34 (S/D)**



(210) **563056** (540)
(730) **HONGYUNHONGHE TOBACCO**
(GROUP) CO., LTD.; CN
(220) 27/05/2024
(511) **34 (S/D)**



(210) **563057** (540)
(730) **HONGYUNHONGHE TOBACCO**
(GROUP) CO., LTD.; CN
(220) 27/05/2024
(511) **34 (S/D)**

茶花

(210) **563068** (540)
(730) **SWATCH AG (SWATCH SA) (SWATCH**
LTD.); CH
(220) 27/05/2024
(511) **14 (S/D)**

(300) 00103/2024 04/01/2024 CH

OCEAN OF STORMS

(210) **563230** (540)
(730) **Bailamia Investments Ltd.**; CY
(220) 30/05/2024
(511) **41**

(591) 2297C (Neon Pear), 655C (Oxford Blue), 11-
0601TCX (Blanco).



(210) **563265** (540)
(730) **Triumph Intertrade AG; CH**
(220) 31/05/2024
(511) **25 (S/D)**

The logo for Triumph, featuring the word "TRIUMPH" in a bold, black, sans-serif font. A thin black arc is positioned below the letters, starting under the 'T' and ending under the 'H'.

(210) **563274** (540)
(730) **MA IMPORTACIONES SRL; UY**
(220) 31/05/2024
(511) **20**

The logo for Emily, featuring the word "emily" in a lowercase, black, sans-serif font. To the left of the 'e' is a stylized orange cloud-like shape.

(210) **563310** (540)
(730) **GLORIA S.A.; PE**
(220) 31/05/2024
(511) **29 (S/D), 30 (S/D) y 32 (S/D)**

The logo for Monaco, featuring the word "MÓNACO" in a bold, white, serif font. The text is set against a red background that is shaped like a stylized arch or banner.

(210) **563326**
(730) **SODRE**; UY
(220) 03/06/2024
(511) **41**

(540)



(210) **563331**
(730) **SODRE**; UY
(220) 03/06/2024
(511) **41**

(540)



(210) **563332**
(730) **SODRE**; UY
(220) 03/06/2024
(511) **41**

(540)



(210) **563333**
(730) **SODRE**; UY
(220) 03/06/2024
(511) **41**

(540)



(210) **563334**
(730) **SODRE**; UY
(220) 03/06/2024
(511) **41**

(540)



(210) **563351**
(730) **SODRE**; UY
(220) 03/06/2024
(511) **41**

(540)



(210) **563352** (540)
(730) **SODRE**; UY
(220) 03/06/2024
(511) **41**



(210) **563353** (540)
(730) **SODRE**; UY
(220) 03/06/2024
(511) **41**



(210) **563364** (540)
(730) **Gonzalo Perazza; JUAN PABLO
MARTINEZ y ANTHONY GONZALEZ;**
UY
(220) 04/06/2024
(511) **35 (S/D)**

The logo for LICITALO, with a green upward-pointing arrow integrated into the letter 'A'.

(210) **563366** (540)
(730) **MINISTERIO DE TURISMO; UY**
(220) 04/06/2024
(511) **1, 2, 3, 4, 5, 6, 7, 8, 9, 10, 11, 12, 13, 14, 15,
16, 17, 18, 19, 20, 21, 22, 23, 24, 25, 26, 27,
28, 29, 30, 31, 32, 33, 34, 35, 36, 37, 38, 39,
40, 41, 42, 43, 44 y 45**



(210) **563394** (540)
(730) **Zomedica Inc.; US**
(220) 04/06/2024
(511) **10 (S/D)**

X-TRODE

(210) **563396** (540)
(730) **Zomedica Inc.; US**
(220) 04/06/2024
(511) **10 (S/D)**
(740) 201
(300) 98/427,753 29/02/2024 US



(210) **563403** (540)
(730) **New Concept Co. Ltda.;** UY
(220) 04/06/2024
(511) **9 (S/D)**

(591) NEGRO, BLANCO



(210) **563611** (540)
(730) **SIKELMAR S.A.;** UY
(220) 10/06/2024
(511) **25, 29, 32 y 33**

ANIJAI

(210) **563617** (540)
(730) **GLORIA SUSANA SOSA PEREZ;** UY
(220) 10/06/2024
(511) **41**



(210) **563618** (540)
(730) **Société des Produits Nestlé S.A.**; CH
(220) 10/06/2024
(511) **29 (S/D), 30 (S/D) y 32 (S/D)**

(591) rojo, blanco, negro, verde, celeste y amarillo



(210) **563641** (540)
(730) **ASILOR SA**; UY
(220) 11/06/2024
(511) **7 (S/D) y 12 (S/D)**

(591) Blanco y Verde



(210) **563767** (540)
(730) **Viña Concha y Toro S.A.**; CL
(220) 13/06/2024
(511) **33 (S/D)**



(210) **563770** (540)
(730) **Carlos Pena; UY**
(220) 13/06/2024
(511) **28 (S/D)**

Swellboards

(210) **563800** (540)
(730) **BENITO SALGADO S.A.; UY**
(220) 14/06/2024
(511) **6, 20 y 35**

(591) No se reivindican



(210) **563850** (540)
(730) **ASURABARRENA MAYER SANDRA**
UNIPERSONAL; UY
(220) 14/06/2024
(511) **41**

(591) Violeta y Rosa



(210) **563889** (540)
(730) **DE SIERRA BRANDON DIEGO**
UNIPERSONAL; UY
(220) 17/06/2024
(511) **42**



(210) **563899** (540)
(730) **MANCRU SA; UY**
(220) 17/06/2024
(511) **7 (S/D)**

(591) negro, rojo



(210) **563923** (540)
(730) **Arevo AB; SE**
(220) 18/06/2024
(511) **1 (S/D), 42 (S/D) y 44 (S/D)**

(300) 018969560 29/12/2023 EM

AREVO

(210) **563927** (540)
(730) **RIOS MADRUGA BRIAN GASTON**
UNIPERSONAL; UY
(220) 18/06/2024
(511) **11 (S/D), 19 (S/D), 20 (S/D) y 21 (S/D)**

(591) Azul, Celeste, blanco y negro



(210) **563928** (540)
(730) **LAINCO, S.A; ES**
(220) 18/06/2024
(511) **1 (S/D) y 5 (S/D)**

(591) Azul y amarillo



(210) **563939** (540)
(730) **SOPHIA HOLDINGS, S.A. DE C.V.; MX**
(220) 18/06/2024
(511) **5 (S/D)**

(591) 0



(210) **563941** (540)
(730) **SOPHIA HOLDINGS, S.A. DE C.V.**; MX
(220) 18/06/2024
(511) **5 (S/D)**

(591) 0



(210) **563946** (540)
(730) **Sonyo Compressor (Dalian) Co., Ltd.**; CN
(220) 18/06/2024
(511) **7 (S/D)**

(591) 0



(210) **563955** (540)
(730) **ODATA BRASIL LTDA.**; BR
(220) 18/06/2024
(511) **35 (S/D), 37 (S/D), 38 (S/D), 39 y 42 (S/D)**

(591) AZUL, CELESTE, GRIS



(210) **563965** (540)
(730) **marcos araujo**; UY
(220) 20/06/2024
(511) **35**

(591) blanco y negro



(210) **563975** (540)
(730) **LUOHE WEILONG TRADING CO., LTD.**; CN
(220) 20/06/2024
(511) **29 (S/D) y 30 (S/D)**



(210) **564028** (540)
(730) **One Baseball Network, Llc.**; US
(220) 20/06/2024
(511) **38**

ONE BASEBALL NETWORK

(210) **564029**

(540)

(730) **One Baseball Network, Llc.**; US

(220) 20/06/2024

(511) **41**

ONE BASEBALL NETWORK

(210) **564033**

(540)

(730) **San Francisco C.I.S.A.**; UY

(220) 20/06/2024

(511) **30 y 32**

(591) Rojo, verde y blanco



(210) **564050**

(540)

(730) **INALPA INDUSTRIAS ALIMENTICIAS**

PAVÓN ARRIBA S.A.; AR

(220) 21/06/2024

(511) **29**

(591) Azul, blanco, rojo, dorado



(210) **564052** (540)
(730) **INALPA INDUSTRIAS ALIMENTICIAS**
PAVÓN ARRIBA S.A.; AR
(220) 21/06/2024
(511) **29**

(591) Rojo, blanco, amarillo



(210) **564059** (540)
(730) **Delvigne SA; UY**
(220) 21/06/2024
(511) **10 (S/D)**

(591) Blanco \ negro

LELO

(210) **564063** (540)
(730) **EBETIR S.A.; UY**
(220) 21/06/2024
(511) **6 (S/D)**

(591) bordeaux, fucsia oscuro, naranja, blanco



(210) **564070**

(540)

(730) **Cronos climatizaciones S.R.L;** UY

(220) 21/06/2024

(511) **8, 9, 20 y 35**

(591) Verde petróleo, negro y blanco



(210) **564079**

(540)

(730) **JOHANN FERNANDO UNIPERSONAL;**

AR

(220) 21/06/2024

(511) **25 (S/D)**

GTETKDE

(210) **564102**

(540)

(730) **Flavors of Americas S.A;** PY

(220) 21/06/2024

(511) **3 (S/D)**

(591) 0



(210) **564104** (540)
(730) **Delvigne SA**; UY
(220) 21/06/2024
(511) **10 (S/D)**

Svakom

(210) **564106** (540)
(730) **Delvigne SA**; UY
(220) 21/06/2024
(511) **10 (S/D)**

Pipedream

(210) **564110** (540)
(730) **Delvigne SA**; UY
(220) 21/06/2024
(511) **10 (S/D)**

Adrien Lastic

(210) **564113** (540)
(730) **Delvigne SA**; UY
(220) 21/06/2024
(511) **10 (S/D)**

Lovense

(210) **564123** (540)
(730) **ACOSTA SANABRIA MATTIA NICOLA**
UNIPERSONAL.
; UY
(220) 24/06/2024
(511) **28**

(591) **AZUL, CELESTE, BLANCO Y NEGRO**



(210) **564143** (540)
(730) **BUNGE SA**; CH
(220) 24/06/2024
(511) **1 (S/D), 5 (S/D), 22 (S/D), 29 (S/D), 30**
(S/D), 31 (S/D), 35 (S/D), 36 (S/D), 39
(S/D), 40 (S/D), 42 (S/D) y 44 (S/D)

BUNGE

(210) **564155** (540)
(730) **BUNGE SA**; CH
(220) 24/06/2024
(511) **5 (S/D), 22 (S/D), 29 (S/D), 30 (S/D), 35 (S/D), 36 (S/D), 39 (S/D), 40 (S/D), 42 (S/D) y 44 (S/D)**

(591) AZUL Y BLANCO



(210) **564162** (540)
(730) **Cronos climatizaciones S.R.L**; UY
(220) 24/06/2024
(511) **35**

(591) Azul Francia y blanco



(210) **564172** (540)
(730) **URUGUAY TRAVEL GROUP**
SOCIEDAD DE RESPONSABILIDAD
LIMITADA; UY
(220) 24/06/2024
(511) **39 y 42**

(591) 0



(210) **564196**
(730) **FILA 13 SAS; UY**
(220) 25/06/2024
(511) **33 y 43**

(540)



(210) **564198**
(730) **BANCO DE LA REPÚBLICA ORIENTAL
DEL URUGUAY; UY**
(220) 25/06/2024
(511) **36**

(540)



(210) **564213**
(730) **GARCIA BRUNO ROBERT
ALEXANDER; UY**
(220) 25/06/2024
(511) **37**

(540)



(210) **564226** (540)
(730) **BALTON HOGAR SAS; UY**
(220) 25/06/2024
(511) **20**

(591) Tonos de rojo



(210) **564248** (540)
(730) **GOMEZ PORTILLO LUIS RICARDO**
UNIPERSONAL; UY
(220) 25/06/2024
(511) **43**

(591) azul, naranja, blanco, negro, amarillo



(210) **564255** (540)
(730) **RIBERO SERRATTO, JUAN GABRIEL y**
ALFONSO RUIZ, JESSICA FABIANA;
UY
(220) 26/06/2024
(511) **30**

SORRENFRITOS

(210) **564260** (540)
(730) **NOCAP, Inc.**; US
(220) 26/06/2024
(511) **9 (S/D) y 42 (S/D)**

(591) NEGRO, PÚRPURA Y BLANCO



(210) **564261** (540)
(730) **MOREIRA RAMIREZ MARIA**
CAROLINA UNIPERSONAL; UY
(220) 26/06/2024
(511) **24**

BEEKIND

(210) **564262** (540)
(730) **LABORATORIO S&M SAS**; UY
(220) 26/06/2024
(511) **3**



(210) **564263** (540)
(730) **CHENGDU SHOWYU HEALTH
SCIENCE AND TECHNOLOGY CO.,
LTD.; CN**
(220) 26/06/2024
(511) **3 (S/D) y 44 (S/D)**



(210) **564264** (540)
(730) **HBI Branded Apparel Enterprises, LLC
(US); US**
(220) 26/06/2024
(511) **25 (S/D)**

(591) No se reivindican colores

(210) **564269** (540)
(730) **EUROALIMENT PROVEEDOR DE
ALIMENTOS DE CALIDAD, S.L.; ES**
(220) 26/06/2024
(511) **29 (S/D)**

PONS

(210) **564272**

(540)

(730) **Mauro Goyeneche; UY**

(220) 26/06/2024

(511) **41**

(591) blanco y negro



(210) **564275**

(540)

(730) **CORNELLI MOTT BONIFACIO**

NATANAEL UNIPERSONAL; UY

(220) 26/06/2024

(511) **37**

(591) azul, gris y negro



(210) **564282**

(540)

(730) **FRIGORIFICO CENTENARIO S.A.; UY**

(220) 26/06/2024

(511) **30, 31 y 32**

GOLDWASSER

(210) **564284** (540)
 (730) **Gissah for Perfumes & Alteeb & Aloud Co.**
S.P.C.; KW
 (220) 26/06/2024
 (511) **3 (S/D) y 35 (S/D)**

(591) 0



(210) **564289** (540)
 (730) **XIAOMI INC.;** CN
 (220) 26/06/2024
 (511) **7 (S/D), 9 (S/D), 11 (S/D), 12 (S/D), 35 (S/D), 38 (S/D) y 42 (S/D)**

(300) 75994264 26/12/2023 CN; 76012454
 26/12/2023 CN; 76013013 26/12/2023 CN;
 76014222 26/12/2023 CN; 76014386
 26/12/2023 CN; 76028567 26/12/2023 CN
 y 76032539 26/12/2023 CN
 (591) 0



(210) **564290** (540)
 (730) **KERAKOLL SPA;** IT
 (220) 26/06/2024
 (511) **1 (S/D), 2 (S/D) y 19 (S/D)**

(591) 0

kerakoll

(210) **564291** (540)
(730) **VALENTINO S.P.A.**; IT
(220) 26/06/2024
(511) **3 (S/D), 9 (S/D), 14 (S/D), 18 (S/D), 25 (S/D)**
y 35 (S/D)

(300) 302024000086056 27/05/2024 IT



(210) **564292** (540)
(730) **KERAKOLL SPA**; IT
(220) 26/06/2024
(511) **1 (S/D), 2 (S/D) y 19 (S/D)**

KERAKOLL

(210) **564293** (540)
(730) **Enrique Silvano D'Amato Calo**; UY
(220) 26/06/2024
(511) **25, 28, 35, 41 y 44**

(591) Blue 10add5; Purple #86268a; Gold gradient
#8c6034, #ffe79f, #a67033



(210) **564294** (540)
(730) **GIORDANO PEREIRA GIOVANA**
YANINA UNIPERSONAL; UY
(220) 26/06/2024
(511) **41**

(591) verde, celeste, blanco



(210) **564295** (540)
(730) **MORANDO VARELA JUAN MANUEL**
UNIPERSONAL; UY
(220) 26/06/2024
(511) **35**

(591) verde y blanco



(210) **564303** (540)
(730) **FRIGORÍFICO LAS PIEDRAS S.A.; UY**
(220) 27/06/2024
(511) **29**

(591)



(210) **564304** (540)
(730) **FRIGORÍFICO LAS PIEDRAS S.A.; UY**
(220) 27/06/2024
(511) **29**

(591) -



(210) **564306** (540)
(730) **FRIGORÍFICO LAS PIEDRAS S.A.; UY**
(220) 27/06/2024
(511) **29**

(591) -



(210) **564308** (540)
(730) **FRIGORÍFICO LAS PIEDRAS S.A.; UY**
(220) 27/06/2024
(511) **29**

(591) -



(210) **564310** (540)
(730) **FRIGORÍFICO LAS PIEDRAS S.A.**; UY
(220) 27/06/2024
(511) **29**

(591) -



(210) **564313** (540)
(730) **ONE WORLD FOOD SAS**; UY
(220) 27/06/2024
(511) **30**

TOREN

(210) **564317** (540)
(730) **GLORIA S.A.**; PE
(220) 27/06/2024
(511) **5**

COMPLETE

(210) **564318**
(730) **GLORIA S.A.**; PE
(220) 27/06/2024
(511) **29**

(540)

COMPLETE

(210) **564319**
(730) **GLORIA S.A.**; PE
(220) 27/06/2024
(511) **30**

(540)

COMPLETE

(210) **564320**
(730) **GLORIA S.A.**; PE
(220) 27/06/2024
(511) **31**

(540)

COMPLETE

(210) **564321**
(730) **GLORIA S.A.**; PE
(220) 27/06/2024
(511) **32**

(540)

COMPLETE

(210) **564322**
(730) **GLORIA S.A.**; PE
(220) 27/06/2024
(511) **30**

(540)



(210) **564323**
(730) **GLORIA S.A.**; PE
(220) 27/06/2024
(511) **30**

(540)



(210) **564324**
(730) **GLORIA S.A.**; PE
(220) 27/06/2024
(511) **29**

(540)



(210) **564325**
(730) **GLORIA S.A.**; PE
(220) 27/06/2024
(511) **29**

(540)



(210) **564326**
(730) **GLORIA S.A.**; PE
(220) 27/06/2024
(511) **30**

(540)



(210) **564327**
(730) **GLORIA S.A.**; PE
(220) 27/06/2024
(511) **32**

(540)



(210) **564328**
(730) **GLORIA S.A.**; PE
(220) 27/06/2024
(511) **32**

(540)

CARDINAL CREAM

(210) **564329**
(730) **GLORIA S.A.**; PE
(220) 27/06/2024
(511) **32**

(540)

CARDINAL

(210) **564331** (540)
(730) **EICHER MOTORS LIMITED; IN**
(220) 27/06/2024
(511) **12 (S/D) y 25 (S/D)**

(300) 935096213 21/06/2024 BR y 935096329
21/06/2024 BR

GRR450

(210) **564332** (540)
(730) **ONE WORLD FOOD SAS; UY**
(220) 27/06/2024
(511) **30**

CERERA

(210) **564333** (540)
(730) **ARTCL INDUSTRIA DE CALCADOS**
LTDA; BR
(220) 27/06/2024
(511) **25 (S/D)**

(591) No se reivindican colores



(210) **564334** (540)
(730) **ONE WORLD FOOD SAS; UY**
(220) 27/06/2024
(511) **29**

(591) Rojo, dorado, blanco



(210) **564335** (540)
(730) **CAFIDUR S.A.; UY**
(220) 27/06/2024
(511) **35, 36, 38 y 39**

(591) Anaranjado, gris en distintos tonos y blanco.



(210) **564342** (540)
(730) **RENNER HERRMANN S.A.; BR**
(220) 27/06/2024
(511) **2**

**RENNER FLEX POWDER
COATINGS**

(210) **564344**
(730) **Alcon Inc.**; CH
(220) 27/06/2024
(511) **9 (S/D)**

(540)

ACTIV-FLO

(210) **564345**
(730) **Alcon Inc.**; CH
(220) 27/06/2024
(511) **9 (S/D)**

(540)



(210) **564346**
(730) **Mountrigi Management Group Ltd**; CH
(220) 27/06/2024
(511) **35 y 41**

(540)

(210) **564349** (540)
(730) **SYENSQO**; BE
(220) 27/06/2024
(511) **1 (S/D), 3 (S/D), 5 (S/D), 24 (S/D) y 30 (S/D)**

(300) 1498876 07/02/2024 BX
(591) 0



(210) **564350** (540)
(730) **ITV Studios Limited**; GB
(220) 27/06/2024
(511) **9 (S/D) y 41 (S/D)**

AHORA CAIGO

(210) **564352** (540)
(730) **ZHEJIANG CFMOTO POWER CO., LTD.**; CN
(220) 27/06/2024
(511) **12 (S/D)**

(591) 0



(210) **564353**
(730) **MOVITANZ PTY LTD; AU**
(220) 27/06/2024
(511) **41**

(540)



(210) **564354**
(730) **AVATR Co., Ltd.; CN**
(220) 27/06/2024
(511) **12 (S/D)**

(540)

(591) 0



(210) **564355**
(730) **Jysk A/S; DK**
(220) 27/06/2024
(511) **20, 24 y 35**

(540)

**SCANDINAVIAN SLEEPING &
LIVING**

(210) **564356** (540)
(730) **PRONTOMETAL S.A.**; UY
(220) 27/06/2024
(511) **6 y 20**

FARMALOCKER

(210) **564357** (540)
(730) **PRONTOMETAL S.A.**; UY
(220) 27/06/2024
(511) **6 y 20**

MEDICALOCKER

(210) **564358** (540)
(730) **Titan International, Inc**; US
(220) 27/06/2024
(511) **12**

(300) 98332549 27/12/2023 US



(210) **564361** (540)
(730) **PÉREZ TEJERA, RODRIGO; UY**
(220) 28/06/2024
(511) **35**

(591) No se reivindican



A L T A
G A M A

(210) **564362** (540)
(730) **PÉREZ TEJERA, RODRIGO y PÉREZ
DEMATTEIS, GONZALO; UY**
(220) 28/06/2024
(511) **35**

4RODA'S

(210) **564363** (540)
(730) **COOPERATIVA DE TRABAJO MOLINO
FLORIDA; UY**
(220) 28/06/2024
(511) **30 y 31**



(210) **564367** (540)
(730) **Asociación Civil Dr. Neri Campos Pierri;**
UY
(220) 28/06/2024
(511) **36, 41 y 43**

(591) CELESTE, ROJO, VERDE CLARO,
NEGRO, BLANCO, NARANJA, MAIZ



(210) **564371** (540)
(730) **EUROFARMA URUGUAY S.A.;** UY
(220) 28/06/2024
(511) **5**

FOCARE

(210) **564374** (540)
(730) **CLAUSIL S.C.A.;** UY
(220) 28/06/2024
(511) **16 (S/D) y 35**

(591) fbc305, 531c24, e9e8ed, 0414bb, 636cc8,
828ce1, 392c71, 3641a7



(210) **564375**
(730) **TERRY S.A.**; UY
(220) 28/06/2024
(511) **3**

(540)

**Dr. Selby Si HIDRATA Super
serum ultra hidratante**

(210) **564376**
(730) **TERRY S.A.**; UY
(220) 28/06/2024
(511) **3**

(540)

**Dr.Selby Si ILUMINA Super
serum antioxidante**

(210) **564377**
(730) **TERRY S.A.**; UY
(220) 28/06/2024
(511) **3**

(540)

**DR.Selby Si DESPIGMENTA
Super serum anti-manchas**

(210) **564378** (540)
(730) **Banyitong Science & Technology
Developing Co., Ltd.; CN**
(220) 28/06/2024
(511) **12 (S/D)**

MiMA

(210) **564381** (540)
(730) **GLADYS CAMARGO; UY**
(220) 28/06/2024
(511) **41**

(591) GRIS OSCURO, VERDE, GRIS CLARO



(210) **564386** (540)
(730) **FUNDACIÓN PELUFFO GIGUENS; UY**
(220) 28/06/2024
(511) **35, 36, 41, 44 y 45**

(591) Pantone 362



(210) **564388** (540)
(730) **FEDERACIÓN RURAL; UY**
(220) 28/06/2024
(511) **41 y 44**

(591) -



(210) **564397** (540)
(730) **THE COCA-COLA COMPANY; US**
(220) 28/06/2024
(511) **32**

(591) Azul



(210) **564398** (540)
(730) **THE COCA-COLA COMPANY; US**
(220) 28/06/2024
(511) **32**

(591) No reivindica colores



(210) **564403** (540)
(730) **Société des Produits Nestlé S.A.**; CH
(220) 28/06/2024
(511) **30 (S/D)**

TOLL HOUSE

(210) **564406** (540)
(730) **SWEL2 SAS**; UY
(220) 28/06/2024
(511) **35 y 42**

(591) #FB9C01, #0D87F9

The logo for Swel2, featuring the word "Swel2" in a stylized font. The letters "S", "w", and "e" are blue, while "l" and "2" are orange.

(210) **564410** (540)
(730) **Ruben Darío Allende Cabrera**; UY
(220) 28/06/2024
(511) **25**

TU NUEVO YO

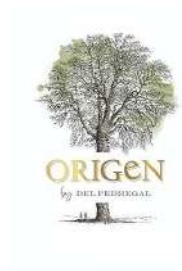
(210) **564413** (540)
(730) **VIÑA DEL PEDREGAL S.A;** CL
(220) 28/06/2024
(511) **33 (S/D)**

(591) NEGRO, GRIS, DORADO



(210) **564415** (540)
(730) **VIÑA DEL PEDREGAL S.A;** CL
(220) 28/06/2024
(511) **33 (S/D)**

(591) NEGRO, GRIS, DORADO, VERDE



(210) **564421** (540)
(730) **CORINDIA SA;** UY
(220) 28/06/2024
(511) **35 y 37**



(210) **564422** (540)
(730) **CORINDIA SA; UY**
(220) 28/06/2024
(511) **6, 19, 20 y 24**

 **DAPER**

(210) **564425** (540)
(730) **CASTAÑARES SILVA MARIA
ELEONOR UNIPERSONAL; UY**
(220) 28/06/2024
(511) **30**

(591) Rojo, verde y blanco



(210) **564426** (540)
(730) **NADIA KOKOGIAN; UY**
(220) 28/06/2024
(511) **35, 41 y 42**

AZUR

(210) **564432** (540)
(730) **ASARAVICIUS LIPOVETSKY BETTINA**
Y MORALES WEGNER MANUELA
SOCIEDAD DE HECHO; UY
(220) 01/07/2024
(511) **28**

REBAÑO REBELDE

(210) **564433** (540)
(730) **ASARAVICIUS LIPOVETSKY BETTINA**
Y MORALES WEGNER MANUELA
SOCIEDAD DE HECHO; UY
(220) 01/07/2024
(511) **28**

EL FERIANTE

(210) **564434** (540)
(730) **ASARAVICIUS LIPOVETSKY BETTINA**
Y MORALES WEGNER MANUELA
SOCIEDAD DE HECHO; UY
(220) 01/07/2024
(511) **35**

HABICHUELAS CRECEMOS JUGANDO

(210) **564435** (540)
(730) **FUNDACION LLIKA; AR**
(220) 01/07/2024
(511) **41**

(591) naranja ,verde, amarillo



(210) **564436** (540)
(730) **SULBARAN RAMIREZ CHARLIE**
ANTONIETA UNIPERSONAL; VE
(220) 01/07/2024
(511) **40 (S/D)**

(591) Negro, Amarillo



(210) **564446** (540)
(730) **FERRERO MICAELA MELISA Y**
MATOS ALBERS CRISTINA
SOCIEDAD DE HECHO; UY
(220) 01/07/2024
(511) **42**

LA WEBERIA

(210) **564452** (540)
(730) **BOLSA DE COMERCIO S.A.**; UY
(220) 01/07/2024
(511) **35 y 41**

TENDENCIAS

(210) **564455** (540)
(730) **Spaten-Franziskaner-Bräu GmbH**; DE
(220) 01/07/2024
(511) **32 (S/D)**

SPATEN

(210) **564457** (540)
(730) **BIGGIE S.A.**; PY
(220) 01/07/2024
(511) **35**

(591) son rojo, blanco y negro



(210) **564459** (540)
(730) **LA INVERNADA AGRONEGOCIOS**
S.A.; UY
(220) 01/07/2024
(511) **29 y 31**

(591) VERDE, NEGRO, BLANCO



(210) **564461** (540)
(730) **MERCADO HOGAR SAS; UY**
(220) 01/07/2024
(511) **11, 12, 20, 21, 24, 27, 35 y 39**

(591) 0



(210) **564462** (540)
(730) **SHAAN HONQ INT'L COSMETICS**
CORP.; TW
(220) 01/07/2024
(511) **3 (S/D)**

(591) 0



(210) **564463**
(730) **Ceiba Import S.A.**; PY
(220) 01/07/2024
(511) **16 (S/D)**

(540)



(210) **564464**
(730) **Martha Alicia ACOSTA DOMIGUEZ**; UY
(220) 01/07/2024
(511) **41**

(540)

(591) **bordó y blanco**



(210) **564465**
(730) **International Business Machines Corporation**; US
(220) 01/07/2024
(511) **9 (S/D), 35 (S/D), 41 (S/D) y 42 (S/D)**

(540)

(300) 24 5046752 11/04/2024 FR

CONCERT

(210) **564467** (540)
(730) **Mesopotamian Drinks S.A.**; AR
(220) 01/07/2024
(511) **33 (S/D)**

(591) Negro, blanco y naranja



(210) **564468** (540)
(730) **525 Rosario LLC**; US
(220) 01/07/2024
(511) **25 (S/D) y 35 (S/D)**

525 ROSARIO

(210) **564473** (540)
(730) **NIEVES OLAZABAL AGUSTINA**
MARIA UNIPERSONAL; UY
(220) 02/07/2024
(511) **44 (S/D)**

(591) verde, blanco y negro



(210) **564474** (540)
(730) **LABORATORIO TECNOLOGICO DEL
URUGUAY (LATU); UY**
(220) 02/07/2024
(511) **35, 36 y 42**

(591) Tonos de verde

The logo for INGENIO, featuring the word in a green, lowercase, sans-serif font.

(210) **564475** (540)
(730) **ESPAÇO A+ ADMINISTRADORA DE
BENS LTDA; BR**
(220) 02/07/2024
(511) **36 (S/D)**

(591) NEGRO, NARANJA Y BLANCO

The logo for Espacio A+ Self Storage, with 'Espacio' in black, 'A+' in white inside a red square, and 'Self Storage' in small black text below.

(210) **564478** (540)
(730) **Montevideo College SRL; UY**
(220) 02/07/2024
(511) **41**

(591) C40 M0 Y100 K25, C40 M0 Y100 K0, C0
M0 Y0 K100

The logo for Montevideo College, featuring a green leaf icon to the left of the text 'Montevideo College' in a black, serif font.

(210) **564479** (540)
(730) **Montevideo College SRL; UY**
(220) 02/07/2024
(511) **41**

(591) PANTONE 300, PANTONE Orange021,
PANTONE 382



(210) **564482** (540)
(730) **GALDONA EIZAGUIRRE MAITE**
UNIPERSONAL; UY
(220) 02/07/2024
(511) **29, 30 y 35**



(210) **564483** (540)
(730) **Leonardo Garcia; UY**
(220) 02/07/2024
(511) **41**



(210) **564484**

(540)

(730) **ETNE RJ Participações S/A**; BR

(220) 02/07/2024

(511) **3 (S/D)**



(210) **564485**

(540)

(730) **Honor Device Co., Ltd.**; CN

(220) 02/07/2024

(511) **9 (S/D)**

MAGICBOOK X14

(210) **564486**

(540)

(730) **Honor Device Co., Ltd.**; CN

(220) 02/07/2024

(511) **9 (S/D)**

MAGICBOOK X16

(210) **564493** (540)
(730) **STERLING PERFUMES INDUSTRIES**
(L.L.C.); AE
(220) 02/07/2024
(511) **3 (S/D)**

(591) -



(210) **564494** (540)
(730) **ZHILE HOLDINGS GROUP (HK)**
LIMITED; CN
(220) 02/07/2024
(511) **9 (S/D), 28 (S/D) y 41 (S/D)**

(591) -

UREVO

(210) **564495** (540)
(730) **MASTELLI S.R.L.; IT**
(220) 02/07/2024
(511) **5 (S/D)**

(300) 302024000001200 04/01/2024 IT

TROPHO TEND

(210) **564497** (540)

(730) **CORPORACIÓN MEDIA CHAKANA**
S.A.C.; PE

(220) 02/07/2024

(511) **43 (S/D)**

(591) -

K Σ R ▽

(210) **564501** (540)

(730) **PUIG FRANCE S.A.S.; FR**

(220) 02/07/2024

(511) **3 (S/D)**

INVICTUS RABANNE

(210) **564502** (540)

(730) **PUIG FRANCE S.A.S.; FR**

(220) 02/07/2024

(511) **3 (S/D)**

PHANTOM

(210) **564503** (540)
(730) **JIMENA CEA BACOT**; UY
(220) 02/07/2024
(511) **41**

JOIA

(210) **564505** (540)
(730) **MINISO HONG KONG LIMITED**; CN
(220) 02/07/2024
(511) **4 (S/D), 5 (S/D), 8 (S/D), 10 (S/D), 11 (S/D),
14 (S/D), 27 (S/D), 29 (S/D), 30 (S/D) y 32
(S/D)**

(591) 0

MINISO

(210) **564506** (540)
(730) **ATIS GROUP URUGUAY S.A.**; UY
(220) 02/07/2024
(511) **38**

(591) GRIS, ANARNAJADO



(210) **564507**
(730) **SUN BIN**; CN
(220) 02/07/2024
(511) **9 (S/D)**

(540)

(591) 0



(210) **564508**
(730) **ROLEX SA**; CH
(220) 02/07/2024
(511) **14 (S/D)**

(540)

(300) 07707/2024 31/05/2024 CH

DYNAPULSE

(210) **564509**
(730) **Pablo Abelenda Bonnet**; UY
(220) 02/07/2024
(511) **37 (S/D) y 45 (S/D)**

(540)

(591) Azul (pantone 301 C), blanco, gris y negro.

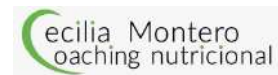


(210) **564511** (540)
(730) **GLOBO DO BRASIL INDUSTRIA E
COMERCIO DE PRODUTOS DE
LIMPEZA LTDA.; BR**
(220) 03/07/2024
(511) **3 (S/D)**

(591) AZUL, BLANCO



(210) **564514** (540)
(730) **María Cecilia Montero Sansberro; UY**
(220) 03/07/2024
(511) **44**



(210) **564515** (540)
(730) **DARIO NESTOR SERRA
LANZAVECHIA; UY**
(220) 03/07/2024
(511) **20 (S/D)**

SERRA AMOBLAMIENTOS

(210) **564516**

(540)

(730) **QUANZHOU GETLIKE ELE-
TECHNOLOGY CO., LTD.; CN**

(220) 03/07/2024

(511) **9 (S/D)**

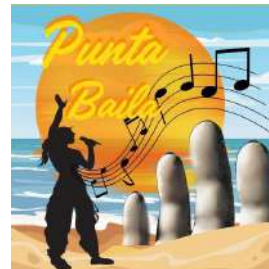
(591) 0

ALERVITES(210) **564517**

(540)

(730) **Fabián Esperon; UY**

(220) 03/07/2024

(511) **41**(210) **564518**

(540)

(730) **SMILEY SAS; UY**

(220) 03/07/2024

(511) **18**

(591) -



(210) **564519** (540)
(730) **CONSULTORA Y ADMINISTRADORA**
SUIZO URUGUAYA S.A; UY
(220) 03/07/2024
(511) **35 (S/D) y 45 (S/D)**

(591) Negro, gris, blanco y rojo

The logo for CSU 1951, featuring the letters 'CSU' in a bold, sans-serif font, with '1951' in a smaller font to the right, and a small red square icon above the '1'.

(210) **564524** (540)
(730) **SMILEY SAS;** UY
(220) 03/07/2024
(511) **18 (S/D)**

TAVRO

(210) **564530** (540)
(730) **Guangdong Yikeke Group Co. Ltd.;** CN
(220) 03/07/2024
(511) **21 (S/D)**

The logo for ecoco, featuring the word 'ecoco' in a bold, lowercase, sans-serif font.

(210) **564532** (540)
(730) **LABORATORIOS CELSIUS S.A.**; UY
(220) 03/07/2024
(511) **3**

CICADERM CELSIUS

(210) **564533** (540)
(730) **MHG IP HOLDING (SINGAPORE) PTE.**
LTD.; SG
(220) 03/07/2024
(511) **43 (S/D)**

AVANI

(210) **564534** (540)
(730) **SERDAM GROUP INC**; PA
(220) 03/07/2024
(511) **35 y 36**

(591) no reivindica colores

 CAMPOS

(210) **564535** (540)
(730) **BEIJING CHANGCHANG CULTURAL
MEDIA CO., LTD; CN**
(220) 03/07/2024
(511) **25 (S/D)**



(210) **564538** (540)
(730) **525 Rosario LLC; US**
(220) 03/07/2024
(511) **41 (S/D)**

525 ROSARIO

(210) **564539** (540)
(730) **NBA Properties, Inc.; US**
(220) 03/07/2024
(511) **9 (S/D), 16 (S/D), 25 (S/D), 28 (S/D) y 41
(S/D)**



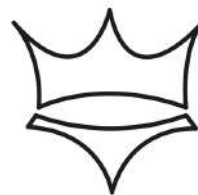
(210) **564541** (540)
(730) **Jorge Eduardo De Souza Cortazzo; UY**
(220) 03/07/2024
(511) **42**

IDEAGRO

(210) **564542** (540)
(730) **Jorge Eduardo De Souza Cortazzo; UY**
(220) 03/07/2024
(511) **42**

ENVERDE

(210) **564544** (540)
(730) **ALANO PEREIRA DA SILVA LUCIANO
Y AVELLANEDA SILVA MONICA
RAQUEL SOCIEDAD DE HECHO; UY**
(220) 04/07/2024
(511) **25**



GRANDIOSAS

(210) **564546** (540)
(730) **SILVA CAMEJO ESTELA CELINA**
UNIPERSONAL; UY
(220) 04/07/2024
(511) **25**



(210) **564561** (540)
(730) **Ignacio Pin; UY**
(220) 04/07/2024
(511) **38**

No vale chumbiar

(210) **564562** (540)
(730) **FRANCISCO OLAIZOLA; UY**
(220) 04/07/2024
(511) **35, 36 y 37**

(591) negro y blanco



(210) **564563** (540)
(730) **DAVID GENARO CANTEROS; AR**
(220) 04/07/2024
(511) **35**

(591) No reivindica colores.



**Enterprise
Agility
Institute**

(210) **564572** (540)
(730) **ALVARO DANIEL LATAROWSKI
TEMPEL; UY**
(220) 04/07/2024
(511) **43**

(210) **564573** (540)
(730) **NAKER SAS; UY**
(220) 04/07/2024
(511) **8 y 35**

(591) #FEE89D, #CCA349, #545454, #1A1A1A

(210) **564574** (540)
(730) **SUPERMERCADO ITALIA S.R.L.**; UY
(220) 04/07/2024
(511) **35 y 43**

(591) Verde rojo y blanco



(210) **564575** (540)
(730) **CLARO S.A.**; BR
(220) 04/07/2024
(511) **35 (S/D) y 41 (S/D)**

(591) Rojo y negro



(210) **564577** (540)
(730) **Beiersdorf AG**; DE
(220) 04/07/2024
(511) **3 (S/D) y 5 (S/D)**

AOX SHIELD TECHNOLOGY

(210) **564578**

(540)

(730) **MITSUBISHI GAS CHEMICAL
COMPANY, INC.;** JP

(220) 04/07/2024

(511) **1 (S/D)**

(591) No se reivindican colores

エーゼレス

(210) **564582**

(540)

(730) **Olaplex, Inc;** US

(220) 04/07/2024

(511) **35 (S/D)**

(300) 98352543 11/01/2024 US

OLAPLEX PRXO

(210) **564598**

(540)

(730) **BBI COLOMBIA BRANDS S.A.S.;** CO

(220) 05/07/2024

(511) **30 (S/D)**

(591) negro, amarillo

TOSTAO'

(210) **564600** (540)
(730) **Zhejiang Geely Holding Group Co., Ltd.;**
CN
(220) 05/07/2024
(511) **12 (S/D)**

(591) No reivindica colores

EM-P

(210) **564603** (540)
(730) **SodaStream (Switzerland) GmbH; CH**
(220) 05/07/2024
(511) **11 (S/D), 35 (S/D) y 37 (S/D)**

SODASTREAM

(210) **564604** (540)
(730) **Natural Vegan SAS; AR**
(220) 05/07/2024
(511) **30**

(591) No reivindica colores

SH/VS
PLANT BASED / GLUTEN FREE

(210) **564607** (540)
(730) **COPIZ PAEZ, NOELIA**; UY
(220) 05/07/2024
(511) **20 y 35**

NOLI COPIZ
concept design

(210) **564608** (540)
(730) **Menghi Arburuas Juan, Orrico**
Campopiano Nicolás y Fariña Carreras,
Mathias.; UY
(220) 05/07/2024
(511) **45**

(591) Azul y blanco

adders

(210) **564610** (540)
(730) **GASEOSAS LUX S.A.S.**; CO
(220) 05/07/2024
(511) **32 (S/D)**

(591) Rojo azul y amarillo



(210) **564611** (540)
(730) **MEDIPLUS (INDIA) LIMITED; IN**
(220) 05/07/2024
(511) **10 (S/D)**

(591) blanco y azul



(210) **564612** (540)
(730) **WILD FOODS SpA; CL**
(220) 05/07/2024
(511) **5 (S/D) y 30 (S/D)**



(210) **564613** (540)
(730) **Wanhua Chemical Group Co., Ltd.; CN**
(220) 05/07/2024
(511) **1 (S/D)**



(210) **564614** (540)
(730) **PHILIP MORRIS BRANDS SÀRL; CH**
(220) 05/07/2024
(511) **34 (S/D)**

EDGE

(210) **564616** (540)
(730) **GALLO TACU, DOINA ELIZABETH; UY**
(220) 05/07/2024
(511) **41 y 44**



(210) **564630** (540)
(730) **YIWU RASHEL TRADING CO., LTD; CN**
(220) 05/07/2024
(511) **3 (S/D)**

(591) 0

ESTELIN

(210) **564631** (540)
(730) **Nutreco IP Assets B.V.**; NL
(220) 05/07/2024
(511) **5 (S/D) y 31 (S/D)**

ERLIVA

(210) **564635** (540)
(730) **PRINX CHENGSHAN (SHANDONG)**
TIRE COMPANY LTD.; CN
(220) 05/07/2024
(511) **12 (S/D)**

 **AUSTONE**

(210) **564637** (540)
(730) **«The ACT» Limited Liability Company;**
RU
(220) 05/07/2024
(511) **3 (S/D) y 35 (S/D)**

THE ACT™

(210) **564638** (540)
(730) **EUROFARMA URUGUAY S.A.**; UY
(220) 05/07/2024
(511) **5**

RENYB

(210) **564639** (540)
(730) **Plusuan S.A.**; UY
(220) 05/07/2024
(511) **9 y 42**

(591) VERDE, AZUL

The logo for e·pactum, featuring a stylized 'e' with a dot and the word 'pactum' in a teal, lowercase sans-serif font.

(210) **564644** (540)
(730) **RIBLINOR S.A.**; UY
(220) 08/07/2024
(511) **36**

HANDY PRO

(210) **564650** (540)
(730) **LABREZZA S.A.**; UY
(220) 08/07/2024
(511) **43**



(210) **564651** (540)
(730) **TIMAB INDUSTRIES**; FR
(220) 08/07/2024
(511) **1 (S/D) y 31 (S/D)**

(591) 2695 C (Pantone) - 152 C (Pantone) N33
(CMJN)



(210) **564656** (540)
(730) **TOP BRANDS INTERNACIONAL, S.A. y**
NEUTRAL S.R.L.; PA
(220) 08/07/2024
(511) **18, 25, 28, 35 y 42**

(591) Amarillo, azul y blanco



(210) **564657** (540)
(730) **MANFRIM INDUSTRIAL E**
COMERCIAL LTDA; BR
(220) 09/07/2024
(511) **31**

Bionatural

(210) **564659** (540)
(730) **PÉREZ LEIZA, MARTÍN; UY**
(220) 09/07/2024
(511) **20**

(591) No se reivindican

MiNGO

(210) **564666** (540)
(730) **Rosa Silva; UY**
(220) 09/07/2024
(511) **25**

BIJELA

(210) **564671** (540)
(730) **Honor Device Co., Ltd.**; CN
(220) 09/07/2024
(511) **9 (S/D)**

(300) 76550734 23/01/2024 CN

HONOR SMART

(210) **564680** (540)
(730) **GENERAL MOTORS LLC**; US
(220) 09/07/2024
(511) **12 (S/D) y 35 (S/D)**

CHEVROLET. MANEJEMOS JUNTOS.

(210) **564685** (540)
(730) **Mode China**; CN
(220) 09/07/2024
(511) **7 (S/D)**



(210) **564686** (540)
(730) **MENTES EXPERTAS**
COMUNICACIONES, S.L.; ES
(220) 09/07/2024
(511) **41 (S/D)**

(591) AZUL, NEGRO Y BLANCO



(210) **564689** (540)
(730) **R-Biopharm AG; DE**
(220) 09/07/2024
(511) **5 (S/D) y 10 (S/D)**

RIDA QLINE

(210) **564692** (540)
(730) **Bausch Health Ireland Limited; IE**
(220) 09/07/2024
(511) **3 (S/D), 5 (S/D), 10 (S/D), 42 (S/D) y 44 (S/D)**

(300) 2024/00509 25/03/2024 IE

EVERDIUM

(210) **564696** (540)
(730) **Light-it Uruguay SRL; UY**
(220) 09/07/2024
(511) **9 y 42**



(210) **564697** (540)
(730) **IMISOL S.A.; UY**
(220) 09/07/2024
(511) **2**

(591) verde, gris, negro, blanco



(210) **564698** (540)
(730) **IMISOL S.A.; UY**
(220) 09/07/2024
(511) **17**

(591) verde, gris, negro, blanco



(210) **564699** (540)
(730) **Seiko Epson Kabushiki Kaisha (also trading as Seiko Epson Corporation); JP**
(220) 09/07/2024
(511) **14 (S/D)**

STRETTO

(210) **564701** (540)
(730) **CARLOS EMANNUEL JUAYECK MENONI; UY**
(220) 09/07/2024
(511) **43 (S/D)**

LA TOSCANA

(210) **564703** (540)
(730) **Bernardo Ferreira; UY**
(220) 10/07/2024
(511) **29 (S/D)**

(591) ORO

TSUNAMI
UNA OLA DE SABOR

(210) **564704**
(730) **PepsiCo, Inc.**; US
(220) 10/07/2024
(511) **30**

(540)

ES COSA DE CHEETOS

Frases Publicitarias Solicitadas

(210) **564062**
(730) **Cronos climatizaciones S.R.L**; UY
(220) 21/06/2024
(511) **35**

(540)

UN LUGAR DIFERENTE

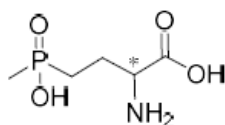
SOLICITUDES DE PATENTES DE INVENCION

(19) Dirección Nacional de la Propiedad Industrial – URUGUAY

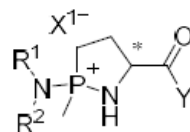
(12) Invención

(11) UY a/040391

- (51) Clasificación Internacional:** A 01N 57/20(2006.01), C 07F 9/6581(2006.01), C 07F 9/50(2006.01), C 07F 9/30(2006.01), C 07F 9/48(2006.01)
- (22) Fecha de presentación:** 11/08/2023
- (30) Datos de prioridad:** 202211440553.X 17/11/2022 CN y 202310033931.0 10/01/2023 CN
- (71) Solicitante:** YongNong BioSciences CO., LTD. [CN] y Ningxia YongNong BioSciences CO., LTD. [CN]
- (72) Inventor:** TANG, Wenjie [CN]; WU, Chengjun [CN]; MAO, Chunhui [CN]; XU, Jianjie [CN]; TANG, Xianzhong [CN]; LI, Nan [CN]
- (54) Título:** MÉTODOS DE PREPARACIÓN DE GLUFOSINATO



(I)

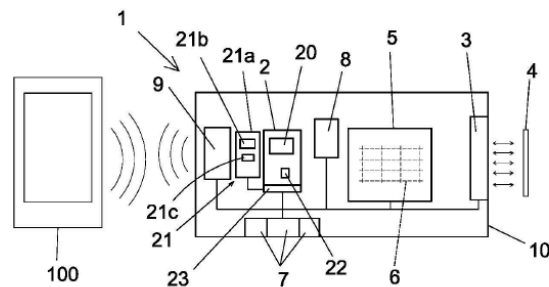


(III)

- (57) Resumen:** Un método para preparar glufosinato o su sal o enantiómero o mezclas de enantiómeros que comprende la hidrólisis de un compuesto intermediario cíclico de fósforo y nitrógeno. El método permite evitar un subproducto de hidrocarburo halogenado y, por lo tanto, evita el efecto destructivo de dicho subproducto sobre la capa de ozono.

(19) Dirección Nacional de la Propiedad Industrial – URUGUAY**(12) Invención****(11) UY a/040535**

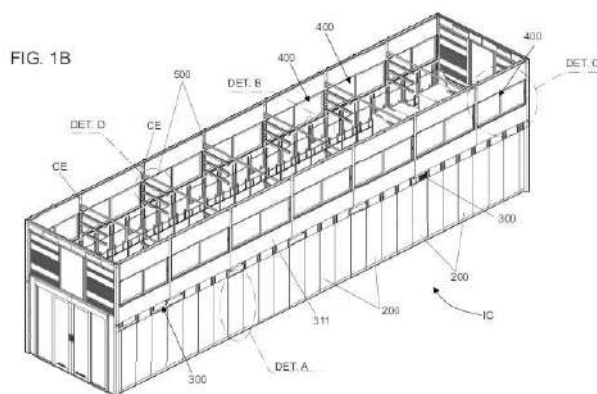
- (51) Clasificación Internacional:** H 04L 9/32(2006.01), H 04W 4/80(2018.01), H 04W 12/03(20210101)
- (22) Fecha de presentación:** 22/11/2023
- (30) Datos de prioridad:** P202231090 21/12/2022 ES
- (71) Solicitante:** Cristóbal Javier Rosa Morales [ES]
- (72) Inventor:** Cristóbal Javier Rosa Morales [ES]
- (54) Título:** DISPOSITIVO PARA ENCRIPCIÓN DE CLAVES PRIVADAS / SEMILLAS DE MONEDEROS DE CRIPTOACTIVOS



- (57) Resumen:** Dispositivo (1) para encriptación de claves privadas / semillas de monederos de criptoactivos y almacenamiento en tarjetas NFC, que comprende un primer microcontrolador (2), con un primer microprocesador (20) con sistema operativo embebido, memoria (22) de funcionamiento y de almacenamiento de firmware, e interfaces (23) con el resto de elementos del dispositivo, un elemento seguro del hardware (21), un lector/escritor (3) de tarjetas NFC (4), una pantalla (5), un teclado (6), unos lectores (7) de variable biométrica, una fuente de alimentación (8) y un método para dicho dispositivo.

(19) Dirección Nacional de la Propiedad Industrial – URUGUAY**(12) Invención****(11) UY a/040552**

- (51) Clasificación Internacional:** E 04B 2/74(2006.01), H 05K 7/14(2006.01)
(22) Fecha de presentación: 08/12/2023
(30) Datos de prioridad: 10 2022 025121 5 08/12/2022 BR
(71) Solicitante: FLÁVIO ALBERTINI DIAFERIA [BR]
(72) Inventor: FLÁVIO ALBERTINI DIAFERIA [BR]
- (54) Título:** CONJUNTO DE MÓDULOS CONECTABLES Y AJUSTABLES PARA COMPOSICIÓN DE INFRAESTRUCTURA DE CONFINAMIENTO DE



- (57) Resumen:** Se trata de un conjunto de módulos (100) para la composición de infraestructura de confinamiento (IC); que comprende un módulo de falsa pared (200), módulos de bandera (300), sistema de bloqueo (220) y cierre inferior autonivelante (230); módulo de bandera de ajuste (300) con guías verticales (310) provistas de bloqueos deslizantes (320); módulo de cierre superior (400) y módulo basculante regulable (500); Dicho conjunto de módulos (100) conforma la infraestructura de confinamiento (IC), así como la accesibilidad a camas (LT).

(19) Dirección Nacional de la Propiedad Industrial – URUGUAY**(12) Invención****(11) UY a/040563**

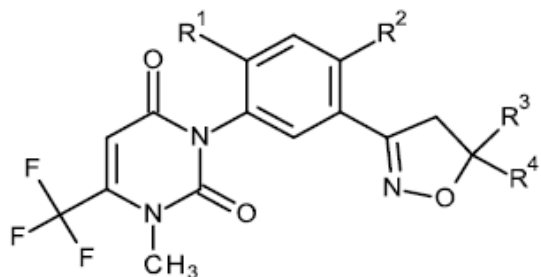
- (51) Clasificación Internacional:** H 04L 9/00(2006.01), G 06F 21/00(2013.01), G 06K 19/00(2006.01), G 06Q 20/00(2012.01)
- (22) Fecha de presentación:** 15/12/2023
- (30) Datos de prioridad:** a/2022/016282 15/12/2022 MX
- (71) Solicitante:** MYCASHLESS SAPI DE CV [MX]
- (72) Inventor:** Enrico Becerra Morales [MX]
- (54) Título:** MÉTODO, APARATO Y SISTEMA PARA LA TRANSFERENCIA DE DATOS
- (57) Resumen:** Un método y sistema para transferir datos encriptados entre un primer aparato electrónico y un segundo aparato electrónico. El método incluye leer un primer código encriptado emitido por el primer aparato electrónico en el segundo aparato electrónico y descifrar el primer código en el segundo aparato electrónico, generar un segundo código en el segundo aparato electrónico en respuesta al primer código descifrado, leer el segundo código encriptado en el primer aparato electrónico, descifrar el segundo código en el primer aparato electrónico y generar una acción en el primer aparato electrónico en base al segundo código descifrado.

(19) Dirección Nacional de la Propiedad Industrial – URUGUAY**(12) Invención****(11) UY a/040572**

- (51) Clasificación Internacional:** A 01H 1/00(2006.01), A 01H 5/00(2018.01), A 01N 65/00(2009.01), C 12N 15/11(2006.01), C 12N 15/82(2006.01), C 12Q 1/68(2018.01)
- (22) Fecha de presentación:** 20/12/2023
- (30) Datos de prioridad:** 63/476,272 20/12/2022 US
- (71) Solicitante:** MONSANTO TECHNOLOGY LLC [US]
- (72) Inventor:** PENG, Mingsheng [US]; RYMARQUIS, Linda [US]; BROWN, Sarah [US]; BAUER, Matthew [US]; GAETA, Robert Thomas [US]; YE, Xudong [US]; GUO, Shirley [US]; HALL, Erin Lyn [US]; KOURANOV, Andrei [US]; LARUE, Clayton Tyler [US]; SPARKS, JR., Oscar Cornelius [US]; GOLEY, Michael Edward [US]
- (54) Título:** EVENTO TRANSGÉNICO DE MAÍZ ZM_CSM63715 Y MÉTODOS PARA SU DETECCIÓN Y SUS USOS
- (57) Resumen:** Se proporciona un evento de maíz Zm_CSM63715. También se proporcionan células de plantas transgénicas, partes de plantas, semillas, plantas de progenie y productos agrícolas y básicos que contienen el evento Zm_CSM63715. También se proporcionan moléculas de ADN exclusivas del evento Zm_CSM63715 y métodos para usar y detectar Zm_CSM63715. Las plantas de maíz que contienen el evento Zm_CSM63715 exhiben tolerancia a inhibidores PPO.

(19) Dirección Nacional de la Propiedad Industrial – URUGUAY**(12) Invención****(11) UY a/040573**

- (51) Clasificación Internacional:** A 01N 43/40(2006.01), A 01N 43/80(2006.01), A 01P 13/02(2006.01)
- (22) Fecha de presentación:** 20/12/2023
- (30) Datos de prioridad:** 22215115.1 20/12/2022 EP
- (71) Solicitante:** SYNGENTA CROP PROTECTION AG [CH]
- (72) Inventor:** FELLMANN, Julia [DE]; WATKINS, Melanie Jayne [GB]
- (54) Título:** MEZCLAS HERBICIDAS DE DERIVADOS DE ISOXAZOLINA



(I)

- (57) Resumen:** La presente invención se refiere a una composición herbicida que comprende una mezcla de componentes (A) y (B) como principios activos, en donde el componente (A) es un compuesto de la fórmula (I), y el componente (B) es biciclopirona o éster agroquímicamente aceptable o sal de la misma.

(19) Dirección Nacional de la Propiedad Industrial – URUGUAY**(12) Invención****(11) UY a/040574**

-
- (51) Clasificación Internacional:** A 01N 25/24(2006.01), A 01N 25/04(2006.01)
- (22) Fecha de presentación:** 20/12/2023
- (30) Datos de prioridad:** 2219437.7 21/12/2022 GB
- (71) Solicitante:** SYNGENTA CROP PROTECTION AG [CH]
- (72) Inventor:** DRZEWIECKI, Jacek Jan [GB]; PENFOLD, Nicholas Jonathan William [GB]
- (54) Título:** UNA COMPOSICIÓN PARA SUMINISTRAR POLISACÁRIDOS Y MÉTODOS DE PREPARACIÓN Y USO DE LOS MISMOS
- (57) Resumen:** Una composición de mezcla de tanque líquido que comprende: un polisacárido; un fluido portador; y un agente espesante, en donde uno o más polisacáridos están presentes en una cantidad de al menos el 10 % en peso, en donde el fluido portador es un aceite de baja polaridad, y en donde el agente espesante es una arcilla y/o una sílice.

(19) Dirección Nacional de la Propiedad Industrial – URUGUAY**(12) Invención****(11) UY a/040578**

- (51) Clasificación Internacional:** A 01N 25/04(2006.01), A 01N 37/34(2006.01), A 01P 3/00(2006.01), C 07C 255/51(2006.01) // A 01P 3/00
- (22) Fecha de presentación:** 21/12/2023
- (30) Datos de prioridad:** 2022 01 03537 21/12/2022 AR
- (71) Solicitante:** SURCOS IMPACT SARL [LU]
- (72) Inventor:** GALÁN ROMANO, FÉLIX SILVESTRE [AR]
- (54) Título:** COMPOSICIÓN DE CLÓROTALONIL EN FORMA DE SUSPOEMULSIÓN
- (57) Resumen:** Una composición de clorotalonil en forma de suspoemulsión que comprende de 15% a 25% peso en volumen de clorotalonil.

(19) Dirección Nacional de la Propiedad Industrial – URUGUAY**(12) Invención****(11) UY a/040579**

(51) Clasificación Internacional: A 01N 25/04(2006.01), A 01N 37/36(2006.01), A 01N 37/50(2006.01), A 01N 43/40(2006.01), A 01N 43/54(2006.01), A 01N 43/653(2006.01), A 01P 3/00(2006.01), C 07C 251/60(2006.01), C 07D 213/64(2006.01), C 07D 239/52(2006.01), C 07D 249/08(2006.01), C 07D 249/12(2006.01), C 07D 405/06(2006.01) // A 01P 3/00

(22) Fecha de presentación: 21/12/2023

(30) Datos de prioridad: 63/434.370 21/12/2022 US

(71) Solicitante: SURCOS IMPACT SARL [LU]

(72) Inventor: GALÁN ROMANO, FÉLIX SILVESTRE [AR]

(54) Título: COMPOSICIÓN FUNGICIDA EN FORMA DE MICROEMULSIÓN

(57) Resumen: La presente invención se incluye en el campo de las composiciones fungicidas que refieren a combinaciones de una triazolintiona y/o triazoles, y un metoxyacrilato. Preferentemente, entre las triazolintionas podemos citar como ejemplos prothioconazole, tebuconazol, epoxyconazole, propioconazole, entre otros, y por otro lado de metoxyacrilatos, compuestos tales como las estrobilurinas seleccionadas del conjunto comprendido por Azoxistrobina, picoxistrobina y trifloxistrobina. Las presentes composiciones especialmente se encuentran en la forma de micro emulsión a bajas concentraciones.

(19) Dirección Nacional de la Propiedad Industrial – URUGUAY**(12) Invención****(11) UY a/040744**

(51) Clasificación Internacional: G 01R 31/00(2006.01), G 06D 7/00(2006.01), B 60L 3/00(20190101), B 60W 40/02(2006.01), B 60W 40/13(2012.01)

(22) Fecha de presentación: 14/05/2024

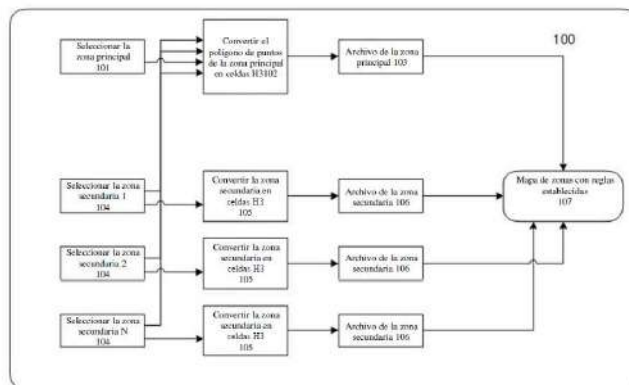
(30) Datos de prioridad: 2023119592 25/07/2023 RU

(71) Solicitante: LIMITED LIABILITY COMPANY "WHOOSH" [RU]

(72) Inventor: Faruk Omezya YUSSUF [RU]

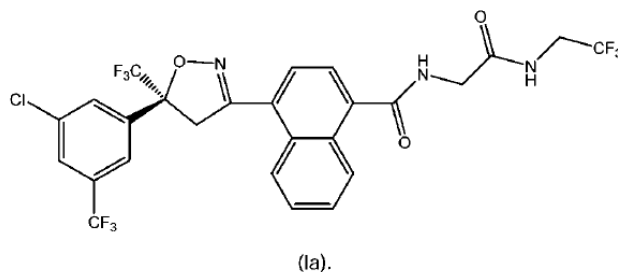
(54) Título: MÉTODO PARA DETERMINAR EL PESO DE UN USUARIO

(57) Resumen: Se provee un método para determinar el peso de un usuario de un dispositivo de movilidad personal eléctrico, comprendiendo los pasos de: determinar la potencia del motor; determinar la velocidad de movimiento; determinar el cambio de altura con respecto al nivel del mar; los datos se transmiten al módulo de IoT para determinar el peso de un usuario del dispositivo teniendo en cuenta que durante el movimiento, el peso del dispositivo con un usuario es directamente proporcional a la potencia de tracción de la rueda motriz e inversamente proporcional al producto de la velocidad de movimiento y aceleración total.

(19) Dirección Nacional de la Propiedad Industrial – URUGUAY**(12) Invención****(11) UY a/040745****(51) Clasificación Internacional:** B 62H 5/08(2006.01), B 62J 45/20(20200101), B 62M 6/45(2010.01)**(22) Fecha de presentación:** 14/05/2024**(30) Datos de prioridad:** RU2023122091 24/08/2023 RU**(71) Solicitante:** LIMITED LIABILITY COMPANY "WHOOSH" [RU]**(72) Inventor:** Shilin Sergey ALEKSANDROVICH [RU]**(54) Título:** MÉTODO PARA CONTROLAR UN DISPOSITIVO DE MOVILIDAD PERSONAL**(57) Resumen:** Un método para controlar un dispositivo de movilidad personal, comprendiendo los pasos de: crear un mapa de zonas con reglas definidas para controlar el dispositivo, y transmitir al módulo IoT, donde los datos de ubicación actual se reciben desde un sensor de ubicación, los cuales se convierten en valores de celda en el módulo IoT, los valores de las celdas se buscan en el mapa de zonas con las reglas de control del dispositivo, y si un valor de ubicación actual coincide con el valor en una celda del mapa de zonas, se extrae y se aplica al dispositivo.

(19) Dirección Nacional de la Propiedad Industrial – URUGUAY**(12) Invención****(11) UY a/040794**

- (51) Clasificación Internacional:** C 07D 261/04(2006.01), A 61K 31/42(2006.01), A 61P 33/00(2006.01)
- (22) Fecha de presentación:** 05/04/2018
- (30) Datos de prioridad:** 62/482,175 05/04/2017 US y 37665 05/04/2018 UY
- (71) Solicitante:** Boehringer Ingelheim Animal Health USA Inc. [US]
- (72) Inventor:** Roelof Johannes GORTER DE VRIES [NL]; Bruno Baillon [FR]; Stéphane Kozlovic [FR]; Myriam Gay de Saint Michel [FR]; Sylvaine Lafont [FR]
- (54) Título:** FORMAS CRISTALINAS DE (S)-AFOXOLANER



- (57) Resumen:** Formas cristalinas del compuesto de fórmula (1a) y procesos de elaboración de las formas cristalinas. También se proveen composiciones que comprenden las formas cristalinas y métodos de uso de dichas formas cristalinas.

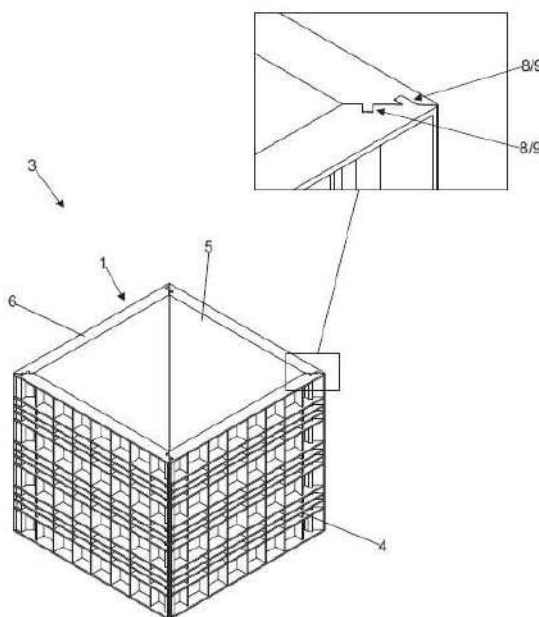
SOLICITUDES DE MODELOS DE UTILIDAD

(19) Dirección Nacional de la Propiedad Industrial – URUGUAY

(12) Modelo de Utilidad

(11) UY u/004903

- (51) Clasificación Internacional: E 02D 29/12(2006.01)
(22) Fecha de presentación: 27/05/2024
(30) Datos de prioridad: 20 2023 011261 2 07/06/2023 BR
(71) Solicitante: BRUNO ABRAMO FREDERICO [BR] y BRUNO MARTINI FREDERICO [BR]
(72) Inventor: BRUNO ABRAMO FREDERICO [BR]; BRUNO MARTINI FREDERICO [BR]
- (54) Título: DISPOSICIÓN APLICADA A UNA CAJA DE PASO MODULAR DESMONTABLE CON ENCAJES A CONTRAPRESIÓN



- (57) Resumen: Se trata de paredes (1) individuales de dimensiones modulares con los bordes (2) laterales enfrentados, que viabilizan el montaje con acabado achaflanado, de manera que la unión de cuatro paredes (1) a 90° forma una caja (3) de paso modular, cada una con una ranura (8) a 90° y una nervadura (9) a 45°, que posibilita el montaje por deslizamiento y el doble bloqueo, configurando encajes a contrapresión entre las referidas paredes (1).

Depósito legal 325.532
(N° 313)
Impreso en D.N.P.I.
E-mail: administracion.dnpi@miem.gub.uy
Rincón 719 Telefax 2840 1234
C.P. 11.000
Montevideo – Uruguay

Montevideo, 15 de julio de 2024



Ministerio
**de Industria,
Energía y Minería**

Dirección Nacional
de la Propiedad Industrial

