

# Boletín de la Propiedad Industrial

Nº 311

República Oriental del Uruguay

**Ministerio de Industria, Energía y Minería**  
Dirección Nacional de la Propiedad Industrial

14/06/2024



Ministerio  
**de Industria,  
Energía y Minería**

Dirección Nacional  
**de la Propiedad Industrial**

*República Oriental del Uruguay*



Ministerio  
**de Industria,  
Energía y Minería**

*Dirección Nacional de la  
Propiedad Industrial*

**BOLETÍN**

**DE LA PROPIEDAD  
INDUSTRIAL**

**ISSN 2301 - 1777**  
**Impreso en D.N.P.I.**  
**Permiso N° 2160 (Biblioteca Nacional)**  
**URUGUAY**

***REPÚBLICA ORIENTAL DEL URUGUAY***



**MINISTERIO DE INDUSTRIA, ENERGÍA Y MINERÍA**

**DIRECCIÓN NACIONAL DE LA PROPIEDAD INDUSTRIAL**

**ING. MAG. ELISA FACIO**

MINISTRO DE INDUSTRIA, ENERGÍA Y MINERÍA

**SR. WALTER VERRI**

SUBSECRETARIO

MINISTERIO DE INDUSTRIA, ENERGÍA Y MINERÍA

**DRA. NATALIA JUL**

DIRECTORA GENERAL DE SECRETARÍA

MINISTERIO DE INDUSTRIA, ENERGÍA Y MINERÍA

**DR. MAG. SANTIAGO MARTÍNEZ MORALES**

DIRECTOR TÉCNICO DE LA PROPIEDAD INDUSTRIAL

MINISTERIO DE INDUSTRIA, ENERGÍA Y MINERÍA

de acuerdo a lo establecido por los artículos 80 y 101 de la Ley  
N° 17.011 de fecha 25 de Setiembre de 1998 ésta es la  
Publicación Oficial de la Dirección Nacional de la Propiedad  
Industrial, Unidad Ejecutora del Ministerio de Industria, Energía  
y Minería, cuyo cometido sustantivo es administrar y proteger el  
derecho de la Propiedad Industrial.

RINCON 719 – Teléfono 2900 0658 – C.P. 11.000

e-mail: [secretaria.dnpi@miem.gub.uy](mailto:secretaria.dnpi@miem.gub.uy)

<http://www.miem.gub.uy>

## ***SOLICITUDES DE MARCAS Y OTROS SIGNOS***

### ***Marcas Solicitadas***

El procedimiento utilizado no permite en todos los casos reproducir con exactitud los distintos matices de los colores.

Para oír los audios de las Marcas Sonoras que se publiquen en el presente Boletín debe ingresar por el siguiente link

<https://www.gub.uy/ministerio-industria-energia-mineria/comunicacion/publicaciones/repositorio-marcas-sonoras>

(210) **557111** (540)  
(730) **AMERICA ZEMEL S.R.L;** AR  
(220) 01/12/2023  
(511) **9 (S/D)**  
(740)

(591) todos los colores



---

(210) **559030** (540)  
(730) **Golden Crop S.R.L.;** UY  
(220) 05/02/2024  
(511) **5**  
(740)

(591) Negro, blanco, amarillo.



---

(210) **561252** (540)  
(730) **DEL POPOLO JULIANA MARIA OTRO;**  
AR  
(220) 08/04/2024  
(511) **41 (S/D)**  
(740)

(591) negro, blanco



(210) **561745** (540)  
(730) **Lucas Eduardo Blasina Cartelle; UY**  
(220) 19/04/2024  
(511) **38 y 41**  
(740)

**regenerarUY**

---

(210) **562008** (540)  
(730) **Verónica Benitez; UY**  
(220) 26/04/2024  
(511) **18, 25 y 35**  
(740)

(591) Negro y gris



---

(210) **562017** (540)  
(730) **BRUSTEC METALÚRGICA LTDA; BR**  
(220) 26/04/2024  
(511) **35**  
(740)

**BRUSTEC**

---



(210) **562052** (540)  
(730) **Alejandro Balut y Paula Seigneur; AR**  
(220) 26/04/2024  
(511) **25, 35 y 43**  
(740)

(591) Rosado, verde, amarillo, naranja, marron,  
azul, negro



---

(210) **562168** (540)  
(730) **Juan Marcelo Ramirez De Leon y Maria  
Aurora De Leon Cabrera; UY**  
(220) 02/05/2024  
(511) **28 (S/D)**  
(740)

(591) blanco, negro y escala de grises



---

(210) **562217** (540)  
(730) **SEBASTIAN BALSAS ETCHANDY; UY**  
(220) 03/05/2024  
(511) **3 y 5**  
(740)

**TRICOFACIL**

---

(210) **562432** (540)  
(730) **Alejandro Balut y Paula Seigneur; AR**  
(220) 08/05/2024  
(511) **20 y 21**  
(740)

(591) Rosado, verde, amarillo, naranja, marron,  
azul, negro



---

(210) **562542** (540)  
(730) **CAPTAIN TRACTORS PVT LTD; IN**  
(220) 10/05/2024  
(511) **12 (S/D)**  
(740)



---

(210) **562543** (540)  
(730) **CAPTAIN TRACTORS PVT LTD; IN**  
(220) 10/05/2024  
(511) **12 (S/D)**  
(740)

**CAPTAIN**

---

(210) **562549** (540)  
(730) **Colegio y Liceo Latinoamericano; UY**  
(220) 10/05/2024  
(511) **41**  
(740)

## COLEGIO Y LICEO LATINOAMERICANO

---

(210) **562551** (540)  
(730) **Colegio y Liceo Latinoamericano; UY**  
(220) 10/05/2024  
(511) **41**  
(740)

## COLEGIO LATINO

---

(210) **562558** (540)  
(730) **Colegio y Liceo Latinoamericano; UY**  
(220) 10/05/2024  
(511) **41**  
(740)

(591) Blanco, verde: pantone 556 C, pantone 577C,  
pantone 7728 C, anaranjado: pantone 7577 C  
y 7563 C



(210) **562564** (540)  
(730) **Thermory AS**; EE  
(220) 10/05/2024  
(511) **19 y 35**  
(740)

**THERMORY**

---

(210) **562628** (540)  
(730) **Guzman Gonzalez**; UY  
(220) 14/05/2024  
(511) **25 (S/D)**  
(740)

(591) BLANCO NEGRO

  
**TESSUTO**

---

(210) **562693** (540)  
(730) **CymaBay Therapeutics, Inc.**; US  
(220) 15/05/2024  
(511) **5 (S/D)**  
(740)

**LIVDELZI**

---

(210) **562713**  
(730) **ALO, LLC**; US  
(220) 16/05/2024  
(511) **25 (S/D)**  
(740)  
(300) 98478666 01/04/2024 US

(540)

## **ALO RECOVERY MODE**

---

(210) **562714**  
(730) **ALO, LLC**; US  
(220) 16/05/2024  
(511) **5 (S/D)**  
(740)

(540)

## **ALO STACKABLE WELLNESS**

---

(210) **562715**  
(730) **ALO, LLC**; US  
(220) 16/05/2024  
(511) **18 (S/D), 25 (S/D), 27 (S/D) y 35 (S/D)**  
(740)

(540)

## **ALO YOGA**

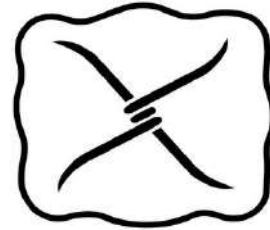
---

(210) **562736** (540)  
(730) **Twisted X, Inc.**; US  
(220) 16/05/2024  
(511) **25 (S/D)**  
(740)

**TWISTED X**

(210) **562740** (540)  
(730) **Twisted X, Inc.**; US  
(220) 16/05/2024  
(511) **25 (S/D)**  
(740)

(591) -



(210) **562761** (540)  
(730) **Germán Varela Moreno**; UY  
(220) 17/05/2024  
(511) **7, 9 y 37**  
(740)

(591) Rojo, amarillo y negro sobre fondo blanco



(210) **562809**

(540)

(730) **Natalia Paz**; UY

(220) 20/05/2024

(511) **44 (S/D)**

(740)

(591) Gama de celestes, azul y anaranjado



---

(210) **562881**

(540)

(730) **Sabrina Lopes**; UY

(220) 21/05/2024

(511) **41 (S/D)**

(740)

(591) ROSA, VERDE AGUA



---

(210) **562889**

(540)

(730) **Antiguas Destilerías del Sur S.L.**; ES

(220) 21/05/2024

(511) **33 (S/D)**

(740)

(591) Blanco y negro

*Puerto DE India*

---

(210) **562906**  
(730) **Wirtgen GmbH; DE**  
(220) 22/05/2024  
(511) **7 (S/D)**  
(740)  
(300) 30 2024 106 156.8 28/03/2024 DE

(540)



---

(210) **562923**  
(730) **ALO, LLC; US**  
(220) 22/05/2024  
(511) **3 (S/D)**  
(740)  
(300) 98423417 27/02/2024 US

(540)

## **ALO WELLNESS SYSTEM**

---

(210) **562926**  
(730) **BRILLADIL SAS; UY**  
(220) 22/05/2024  
(511) **41 (S/D)**  
(740)

(540)

## **FESTIVAL DE CINE VERTICAL DEL URUGUAY**

---



(210) **562928** (540)  
(730) **ALO, LLC**; US  
(220) 22/05/2024  
(511) **3 (S/D), 5 (S/D), 18 (S/D), 25 (S/D), 27 (S/D), 35 (S/D) y 41 (S/D)**(740)

**ALO**

---

(210) **562930** (540)  
(730) **BRILLADIL SAS**; UY  
(220) 22/05/2024  
(511) **41 (S/D)**  
(740)

**FESTIVAL DE CANES**

---

(210) **562931** (540)  
(730) **ALO, LLC**; US  
(220) 22/05/2024  
(511) **9 (S/D) y 41 (S/D)**(740)

**ALO MOVES**

---

(210) **562933** (540)  
(730) **ALO, LLC**; US  
(220) 22/05/2024  
(511) **3 (S/D)**  
(740)

## ALO GLOW SYSTEM

(210) **562963** (540)  
(730) **MARIA IRENE LOPEZ AMARAL**; UY  
(220) 23/05/2024  
(511) **19, 35 y 37**  
(740)

(591) Negro y Blanco



(210) **562977** (540)  
(730) **BURSCHTIN NAJMAN KAREN Y**  
**GHUIETTI LOPEZ LUCIA MERCEDES**;  
UY  
(220) 23/05/2024  
(511) **35 (S/D) y 41 (S/D)**  
(740)

(591) -



(210) **562989**  
(730) **Sofia Soto; UY**  
(220) 24/05/2024  
(511) **29 (S/D)**  
(740)

(540)



---

(210) **562995**  
(730) **Luciana Mikkaela Flores; UY**  
(220) 24/05/2024  
(511) **41 (S/D)**  
(740)

(540)



---

(210) **563054**  
(730) **José Martín BLANCO PATTETA -  
Marcelo PIANO CUELLO; UY**  
(220) 27/05/2024  
(511) **35 y 41**  
(740)

(540)

**STARFIT**

---

(210) **563095** (540)  
(730) **United Felts, Inc.;** US  
(220) 28/05/2024  
(511) **17 (S/D)**  
(740)

## UNITED FELTS

---

(210) **563096** (540)  
(730) **BORZACCONI ALBA MICAELA**  
**UNIPERSONAL;** UY  
(220) 28/05/2024  
(511) **25 y 35**  
(740)

## INEXPLICABLE

---

(210) **563098** (540)  
(730) **Maximiliano Melian;** UY  
(220) 28/05/2024  
(511) **41 (S/D)**  
(740)

(591) FFE1DD, 7894D3, FFE1DD



(210) **563105**  
(730) **Mydcall S.A.**; UY  
(220) 28/05/2024  
(511) **9**  
(740)

(540)

(591) Blanco, rojo y amarillo



---

(210) **563106**  
(730) **Sebastian Aldabalde**; UY  
(220) 28/05/2024  
(511) **22 y 35**  
(740)

(540)

(591) Rojo, Blanco, Negro



---

(210) **563107**  
(730) **Kia Corporation**; KR  
(220) 28/05/2024  
(511) **12 (S/D)**  
(740)  
(300) 91416 08/01/2024 JM

(540)



(210) **563108** (540)  
(730) **FLOR DE CEIBO S.A.**; UY  
(220) 28/05/2024  
(511) **41 y 43**  
(740)



(210) **563109** (540)  
(730) **DOMUS GLOBAL LLC**; US  
(220) 28/05/2024  
(511) **35 y 42**  
(740)

(591) Violeta, verde, celeste, rojo, naranja, amarillo,  
gris oscuro, gris claro



(210) **563110** (540)  
(730) **Kia Corporation**; KR  
(220) 28/05/2024  
(511) **12 (S/D)**  
(740)  
(300) 91417 08/01/2024 JM



(210) **563112**  
(730) **Kia Corporation**; KR  
(220) 28/05/2024  
(511) **12 (S/D)**  
(740)  
(300) 91418 08/01/2024 JM

(540)

**KIA PV5**

---

(210) **563113**  
(730) **DOMUS (Yalfer S.A.)**; UY  
(220) 28/05/2024  
(511) **35 y 42**  
(740)

(540)

(591) Naranja, violeta, verde, celeste, rojo, amarillo



---

(210) **563114**  
(730) **Kia Corporation**; KR  
(220) 28/05/2024  
(511) **12 (S/D)**  
(740)  
(300) 91419 08/01/2024 JM

(540)

**KIA PV7**

---

(210) **563116** (540)  
(730) **Chocoladefabriken Lindt & Sprüngli AG;**  
CH  
(220) 28/05/2024  
(511) **30 (S/D) y 35 (S/D)**  
(740)

## RUSSELL STOVER

---

(210) **563121** (540)  
(730) **LEGENDARIO, S.L.;** ES  
(220) 28/05/2024  
(511) **33 (S/D)**  
(740)



---

(210) **563132** (540)  
(730) **Marcos Angenscheidt;** UY  
(220) 28/05/2024  
(511) **9 (S/D)**  
(740)

## IFS SOLUTIONS

---



(210) **563133** (540)  
(730) **WALTER KUGLER; UY**  
(220) 28/05/2024  
(511) **29**  
(740)

## ESTANCIA LA MARIANA

---

(210) **563134** (540)  
(730) **PORTO EZQUERRA, JUAN; DOTTA  
FARAONE, FACUNDO LEOPOLDO y  
AHLERS DE LEÓN, AGUSTIN  
HERNÁN; UY**  
(220) 28/05/2024  
(511) **19 y 36**  
(740)

(591) GRIS, NEGRO, BLANCO

SEE  
MANSA

---

(210) **563137** (540)  
(730) **PIKOLIN BRASIL INDUSTRIA DE  
COLCHOES LTDA; BR**  
(220) 28/05/2024  
(511) **20 (S/D) y 35 (S/D)(740)**  
  
(591) 0

**Dunlopillo**

---

(210) **563138** (540)  
(730) **CPS Technology Holdings LLC; US**  
(220) 28/05/2024  
(511) **9 (S/D)**  
(740)



---

(210) **563139** (540)  
(730) **ADMINISTRACION NACIONAL DE  
CORREOS; UY**  
(220) 28/05/2024  
(511) **35**  
(740)

(591) PANTONE 299 CVC, PANTONE 109 CVC,  
BLANCO



---

(210) **563140** (540)  
(730) **DEMATIC CORP.; US**  
(220) 28/05/2024  
(511) **9 (S/D) y 42 (S/D)**  
(740)  
(300) 98293164 30/11/2023 US

**SOLSTRA**

---

(210) **563142** (540)  
(730) **Mondelez Uruguay, S.A.**; UY  
(220) 28/05/2024  
(511) **30 (S/D)**  
(740) 245

**LULU**

---

(210) **563146** (540)  
(730) **Hisense International (Hong Kong)**  
**America Investment Co., Limited**; HK  
(220) 28/05/2024  
(511) **11**  
(740)  
(591) -

The logo consists of the words "inverter expert" in a lowercase, sans-serif font, enclosed within a horizontal oval border.

---

(210) **563147** (540)  
(730) **Hisense International (Hong Kong)**  
**America Investment Co., Limited**; HK  
(220) 28/05/2024  
(511) **11**  
(740)

(591) Verde y azul ambos en distintos tonos

**FRESH MASTER**

---

(210) **563149** (540)  
(730) **Samor S.A.**; UY  
(220) 28/05/2024  
(511) **11 y 21**  
(740)

**SEFIA**

---

(210) **563150** (540)  
(730) **LIDERVAX S.A.**; UY  
(220) 29/05/2024  
(511) **9 y 44**  
(740)

**TESLA**

---

(210) **563151** (540)  
(730) **LIDERVAX S.A.**; UY  
(220) 29/05/2024  
(511) **5 y 44**  
(740)

**TRIÁNGULO SUR**

---

(210) **563163** (540)  
(730) **THE COCA-COLA COMPANY; US**  
(220) 29/05/2024  
(511) **32**  
(740)

(591) negro, turquesa



---

(210) **563168** (540)  
(730) **STARA S/A INDÚSTRIA DE  
IMPLEMENTOS AGRÍCOLAS; BR**  
(220) 29/05/2024  
(511) **7 (S/D)**  
(740)

(591) NEGRO, GRIS Y BLANCO



---

(210) **563170** (540)  
(730) **MATIAS GUTIERREZ MOYANO;  
GABRIELA CASTILLO y ALEJANDRO  
BELDORATI; AR**  
(220) 29/05/2024  
(511) **41**  
(740)

(591) azul, celeste.



(210) **563171** (540)  
(730) **STARA S/A INDÚSTRIA DE**  
**IMPLEMENTOS AGRÍCOLAS; BR**  
(220) 29/05/2024  
(511) **7 (S/D)**  
(740)

**BRUTTUS**

---

(210) **563172** (540)  
(730) **STARA S/A INDÚSTRIA DE**  
**IMPLEMENTOS AGRÍCOLAS; BR**  
(220) 29/05/2024  
(511) **7 (S/D)**  
(740)

**GUAPA**

---

(210) **563173** (540)  
(730) **JOHNSON & JOHNSON; US**  
(220) 29/05/2024  
(511) **44 (S/D)**  
(740)

**J&J PROGRAMA ESENCIAL**

---

(210) **563174** (540)  
(730) **STARA S/A INDÚSTRIA DE**  
**IMPLEMENTOS AGRÍCOLAS; BR**  
(220) 29/05/2024  
(511) **7 (S/D)**  
(740)

**GUAPA SUPRA**

---

(210) **563177** (540)  
(730) **STARA S/A INDÚSTRIA DE**  
**IMPLEMENTOS AGRÍCOLAS; BR**  
(220) 29/05/2024  
(511) **7 (S/D)**  
(740)

**GUAPA SUPRA WINTER**

---

(210) **563179** (540)  
(730) **Lorena Neme; UY**  
(220) 29/05/2024  
(511) **29 (S/D)**  
(740)

**BE.PLANT**

---

(210) **563181** (540)  
(730) **GLORIA S.A.**; PE  
(220) 29/05/2024  
(511) **29, 30 y 32**  
(740)

## MILKITO SILUET

---

(210) **563182** (540)  
(730) **GLORIA S.A.**; PE  
(220) 29/05/2024  
(511) **29 (S/D), 30 (S/D) y 32 (S/D)**(740)

## PIL

---

(210) **563183** (540)  
(730) **GLORIA S.A.**; UY  
(220) 29/05/2024  
(511) **29 (S/D), 30 (S/D) y 32 (S/D)**(740)

## PIL ANDINA

---



(210) **563184**  
(730) **GLORIA S.A.**; PE  
(220) 29/05/2024  
(511) **29 (S/D), 30 (S/D) y 32 (S/D)**(740)

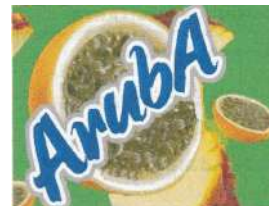
(540)



---

(210) **563185**  
(730) **GLORIA S.A.**; PE  
(220) 29/05/2024  
(511) **29 (S/D), 30 (S/D) y 32 (S/D)**(740)

(540)



---

(210) **563186**  
(730) **GLORIA S.A.**; PE  
(220) 29/05/2024  
(511) **29 (S/D), 30 (S/D) y 32 (S/D)**(740)

(540)

**GLORIA PRODEFENSIS**

---

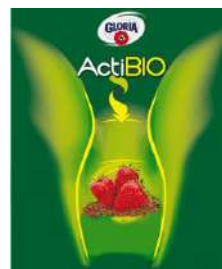
(210) **563187** (540)  
(730) **GLORIA S.A.**; PE  
(220) 29/05/2024  
(511) **29 (S/D), 30 (S/D) y 32 (S/D)**(740)



(210) **563189** (540)  
(730) **GLORIA S.A.**; PE  
(220) 29/05/2024  
(511) **29 (S/D), 30 (S/D) y 32 (S/D)**(740)



(210) **563190** (540)  
(730) **GLORIA S.A.**; PE  
(220) 29/05/2024  
(511) **29 (S/D), 30 (S/D) y 32 (S/D)**(740)



(210) **563191** (540)  
(730) **GLORIA S.A.**; PE  
(220) 29/05/2024  
(511) **29 (S/D)**  
(740)



---

(210) **563192** (540)  
(730) **GLORIA S.A.**; PE  
(220) 29/05/2024  
(511) **29 (S/D)**  
(740)



---

(210) **563194** (540)  
(730) **Zhejiang Meimi Technology Co., Ltd.**; CN  
(220) 29/05/2024  
(511) **3 (S/D)**  
(740)

**BEAUTY STORY**

---

(210) **563195** (540)  
(730) **OSAN S.A.**; UY  
(220) 29/05/2024  
(511) **29 y 30**  
(740)

**Friomix**

---

(210) **563197** (540)  
(730) **Gabriel GADEA SELLANES y Silvia Etel**  
**HERRERA ARRIETA**; UY  
(220) 29/05/2024  
(511) **45**  
(740)

**gh**  
ESCRIBANIA  
GADEA-HERRERA

---

(210) **563198** (540)  
(730) **Gabriel GADEA SELLANES y Silvia Etel**  
**HERRERA ARRIETA**; UY  
(220) 29/05/2024  
(511) **45**  
(740)

**gh**

---

(210) **563202** (540)  
(730) **BYD Company Limited; CN**  
(220) 29/05/2024  
(511) **12 (S/D)**  
(740)  
(300) 78763306 22/05/2024 CN

## **BYD SONG PLUS**

---

(210) **563204** (540)  
(730) **BYD Company Limited; CN**  
(220) 29/05/2024  
(511) **12 (S/D)**  
(740)  
(300) 78754164 22/05/2024 CN

## **BYD SONG PRO**

---

(210) **563205** (540)  
(730) **BYD Company Limited; CN**  
(220) 29/05/2024  
(511) **12 (S/D)**  
(740)  
(300) 78756961 22/05/2024 CN

## **BYD YUAN PLUS**

---

(210) **563206** (540)  
(730) **BYD Company Limited; CN**  
(220) 29/05/2024  
(511) **12 (S/D)**  
(740)  
(300) 78752648 22/05/2024 CN

## BYD YUAN PRO

(210) **563212** (540)  
(730) **DALLAS S.A.; PY**  
(220) 29/05/2024  
(511) **5**  
(740)

(591) TONOS DE ROJO, GRIS, NEGRO Y  
BLANCO



(210) **563213** (540)  
(730) **valentina baptista; UY**  
(220) 29/05/2024  
(511) **25 (S/D)**  
(740)



(210) **563214**

(540)

(730) **BERAZA DA ROSA CHRISTIAN**  
**UNIPERSONAL; UY**

(220) 29/05/2024

(511) **41 y 43**

(740)

(591) blanco, negro, violeta



---

(210) **563215**

(540)

(730) **Daniel Iribarne Machado; UY**

(220) 29/05/2024

(511) **37**

(740)

(591) Celeste y blanco



---

(210) **563216**

(540)

(730) **NUSKLE COMPANY S.A.; UY**

(220) 29/05/2024

(511) **35 y 42**

(740)

(591) 0



(210) **563217** (540)  
(730) **INTERAMERICANA DE COMPUTOS**  
**S.A.; UY**  
(220) 29/05/2024  
(511) **35**  
(740)  
  
(591) violeta y fucsia

The logo for INCO, featuring the letters 'INCO' in a bold, dark blue sans-serif font. A small purple dot is positioned above the letter 'O'.

---

(210) **563218** (540)  
(730) **CERVEJARIA PETROPÓLIS S.A.; BR**  
(220) 29/05/2024  
(511) **32 (S/D)**  
(740)  
  
(591) 0

The logo for PETRA ORIGEN, featuring a stylized mountain range with a sun rising behind it, all in a light gray tone. Below the graphic, the word 'PETRA' is written in a large, bold, serif font, and 'ORIGEN' is written in a smaller, all-caps, sans-serif font underneath.

---

(210) **563219** (540)  
(730) **LABORATORIOS STEIN SOCIEDAD**  
**ANÓNIMA; CR**  
(220) 29/05/2024  
(511) **5 (S/D)**  
(740)

**ALIXARIA**

---



(210) **563220**  
(730) **Antonella Panzacchi**; UY  
(220) 29/05/2024  
(511) **35 (S/D)**  
(740)

(540)

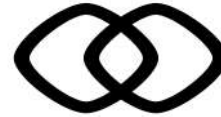
(591) Verde (#C9E265) y Azul (#1D4999)



---

(210) **563225**  
(730) **SOLUXURY HMC**; FR  
(220) 30/05/2024  
(511) **36 (S/D) y 43 (S/D)**  
(740)  
(300) 5010513 30/11/2023 FR  
(591) No reivindica colores

(540)



---

(210) **563227**  
(730) **Andrea Martinez**; UY  
(220) 30/05/2024  
(511) **25 (S/D)**  
(740)

(540)

**PRIMODA**

---

(210) **563234** (540)  
(730) **Bry-Air (Asia) Pvt. Ltd.**; IN  
(220) 30/05/2024  
(511) **7 (S/D) y 11 (S/D)**  
(740)

## **BRY-AIR**

---

(210) **563240** (540)  
(730) **LONEMAR S.A.**; UY  
(220) 30/05/2024  
(511) **36 y 37**  
(740)

## **Summit**

---

(210) **563241** (540)  
(730) **LONEMAR S.A.**; UY  
(220) 30/05/2024  
(511) **36 y 37**  
(740)

## **Summit Tower**

---

(210) **563242**  
(730) **SMILEY SAS; UY**  
(220) 30/05/2024  
(511) **25 y 28**  
(740)

(540)

**TAVRO**

---

(210) **563243**  
(730) **YONHO FOOD (CHINA) CO., LTD.; CN**  
(220) 30/05/2024  
(511) **29 (S/D), 30 (S/D), 32 (S/D) y 43 (S/D)**(740)

(540)

(591) 0



---

(210) **563244**  
(730) **SMILEY SAS; UY**  
(220) 30/05/2024  
(511) **25 y 28**  
(740)

(540)



(210) **563245** (540)

(730) **ICAHN SCHOOL OF MEDICINE AT  
MOUNT SINAI; US**

(220) 30/05/2024

(511) **41 (S/D), 42 (S/D), 44 (S/D) y 45 (S/  
D)(740)**

(591) celeste, azul, fucsia, negro



---

(210) **563246** (540)

(730) **STERLING PERFUMES INDUSTRIES  
(L.L.C.); AE**

(220) 30/05/2024

(511) **3 (S/D)(740)**

**LA BESTIA NEGRA**

---

(210) **563250** (540)

(730) **NUEVAS IDEAS S.A.S; UY**

(220) 30/05/2024

(511) **43 (S/D)**

(740)

(591) BLANCO - NEGRO



(210) **563254** (540)  
(730) **CLARO S.A.**; BR  
(220) 30/05/2024  
(511) **35 (S/D)**  
(740)

(591) Rojo y negro



---

(210) **563259** (540)  
(730) **María Sofía Kramer Carricart**; UY  
(220) 30/05/2024  
(511) **41**  
(740)

(591) Blanco y negro



---

(210) **563260** (540)  
(730) **Florencia del Mar Mazza**; AR  
(220) 30/05/2024  
(511) **18 (S/D)**  
(740)

(591) Negro



(210) **563267** (540)  
(730) **Richard Edgar PIRIZ ALVAREZ**; UY  
(220) 31/05/2024  
(511) **35 y 37**  
(740)

(591) NEGRO - BLANCO - GRIS - ROJO



(210) **563271** (540)  
(730) **PPM SAS**; UY  
(220) 31/05/2024  
(511) **16**  
(740)



(210) **563272** (540)  
(730) **ALHAMBRA PROPIEDADES SRL**; UY  
(220) 31/05/2024  
(511) **35 y 36**  
(740)

(591) BLANCO - VERDE



(210) **563275** (540)  
(730) **ALHAMBRA PROPIEDADES SRL; UY**  
(220) 31/05/2024  
(511) **9, 35 y 36**  
(740)

(591) VIOLETA - FUCSIA



---

(210) **563276** (540)  
(730) **HORTENSIO DI SIERVI ALVAREZ y  
MAXIMILIANO DI SIERVI ALVAREZ;**  
UY  
(220) 31/05/2024  
(511) **29, 30, 31 y 43**  
(740)

(591) verde, blanco, rojo, celeste, beige



---

(210) **563277** (540)  
(730) **TOYOTA JIDOSHA KABUSHIKI  
KAISHA (also trading as TOYOTA  
MOTOR CORPORATION); JP**  
(220) 31/05/2024  
(511) **12 (S/D)**  
(740)

**DECK**

---

(210) **563280** (540)  
(730) **APITER S.A.**; UY  
(220) 31/05/2024  
(511) **3 y 5**  
(740)

**Propol-Dent**

---

(210) **563282** (540)  
(730) **ALUMINIOS DEL URUGUAY S.A.**; UY  
(220) 31/05/2024  
(511) **6 y 19**  
(740)

(591) naranja

**SUMMA**  
Corrediza Pro

---

(210) **563283** (540)  
(730) **ARTHUR DO NASCIMENTO SILVA**  
**(55%) y ALVARO EDUARDO GALVEZ**  
**FERNANDEZ (45%); PE**  
(220) 31/05/2024  
(511) **36 (S/D)**  
(740)

**ZEST**

---



(210) **563284** (540)  
(730) **ARTHUR DO NASCIMENTO SILVA**  
**(55%) y ALVARO EDUARDO GALVEZ**  
**FERNANDEZ (45%); PE**  
(220) 31/05/2024  
(511) **36 (S/D)**  
(740)

## ZEST URUGUAY

---

(210) **563285** (540)  
(730) **PTC Therapeutics International Limited;**  
**IE**  
(220) 31/05/2024  
(511) **5 (S/D)**  
(740)

## WAYLIVRA

---

(210) **563287** (540)  
(730) **GARDEN FREE S.R.L.; AR**  
(220) 31/05/2024  
(511) **11 (S/D)**  
(740)

(591) Blanco, negro

  
**GARDEN FREE**  
TU JARDÍN SIN MOSQUITOS

(210) **563288** (540)

(730) **M. DIAS BRANCO S.A. INDÚSTRIA E  
COMÉRCIO DE ALIMENTOS; BR**

(220) 31/05/2024

(511) **30 (S/D)**

(740)

(591) marrón, beige

The logo for TWIGY, featuring the word "TWIGY" in a stylized, rounded, brown font with a slight shadow effect.

---

(210) **563289** (540)

(730) **BANCO DE LA REPUBLICA ORIENTAL  
DEL URUGUAY; UY**

(220) 31/05/2024

(511) **36**

(740)

(591) Amarillo, blanco, azul



---

(210) **563291** (540)

(730) **M. DIAS BRANCO S.A. INDÚSTRIA E  
COMÉRCIO DE ALIMENTOS; BR**

(220) 31/05/2024

(511) **30 (S/D)**

(740)

**LAS ACACIAS TWIGY**

---

(210) **563292** (540)  
(730) **Choice Hotels International, Inc.**; US  
(220) 31/05/2024  
(511) **43 (S/D)**  
(740)  
  
(591) Blanco y negro

RADISSON  
**BLU**

---

(210) **563293** (540)  
(730) **Patrick Tyler**; UY  
(220) 31/05/2024  
(511) **20 (S/D)**  
(740)

**Uruguay Bamboo**

---

(210) **563294** (540)  
(730) **Proveedores Industriales SA**; UY  
(220) 31/05/2024  
(511) **16**  
(740)



(210) **563296** (540)  
(730) **GLORIA S.A.**; PE  
(220) 31/05/2024  
(511) **29 (S/D), 30 (S/D) y 32 (S/D)**(740)



---

(210) **563297** (540)  
(730) **GLORIA S.A.**; PE  
(220) 31/05/2024  
(511) **29 (S/D), 30 (S/D) y 32 (S/D)**(740)



---

(210) **563298** (540)  
(730) **GLORIA S.A.**; PE  
(220) 31/05/2024  
(511) **29 (S/D), 30 (S/D) y 32 (S/D)**(740)



(210) **563299**  
(730) **GLORIA S.A.**; PE  
(220) 31/05/2024  
(511) **29 (S/D), 30 (S/D) y 32 (S/D)**(740)

(540)



---

(210) **563300**  
(730) **GLORIA S.A.**; PE  
(220) 31/05/2024  
(511) **29 (S/D), 30 (S/D) y 32 (S/D)**(740)

(540)



---

(210) **563301**  
(730) **GLORIA S.A.**; PE  
(220) 31/05/2024  
(511) **32**  
(740)

(540)



(210) **563302** (540)  
(730) **GLORIA S.A.**; PE  
(220) 31/05/2024  
(511) **31**  
(740)



---

(210) **563303** (540)  
(730) **GLORIA S.A.**; PE  
(220) 31/05/2024  
(511) **30**  
(740)



---

(210) **563304** (540)  
(730) **GLORIA S.A.**; PE  
(220) 31/05/2024  
(511) **29**  
(740)



(210) **563305** (540)  
(730) **GLORIA S.A.**; PE  
(220) 31/05/2024  
(511) **5**  
(740)



---

(210) **563307** (540)  
(730) **PAPELES PRIMAVERA S.A.**; CO  
(220) 31/05/2024  
(511) **16 (S/D) y 18 (S/D)**  
(740)



---

(210) **563308** (540)  
(730) **PAPELES PRIMAVERA S.A.**; CO  
(220) 31/05/2024  
(511) **16 (S/D) y 18 (S/D)**  
(740)



(210) **563309** (540)  
(730) **Denim Tears, LLC**; US  
(220) 31/05/2024  
(511) **25**  
(740)

## DENIM TEARS

---

(210) **563312** (540)  
(730) **Ventura Rentals SAS**; UY  
(220) 31/05/2024  
(511) **35, 36 y 37**  
(740)

(591) No se reivindican colores

## PROPMARKET

---

(210) **563315** (540)  
(730) **Guemiper Srl**; UY  
(220) 31/05/2024  
(511) **30**  
(740)

(591) Azul, blanco, negro, gris, naranja, marrón,  
dorado y amarillo.





(210) **563317** (540)  
(730) **RUBEN AZAR SCARONE y  
PLUSCARGO S.A.; UY**  
(220) 31/05/2024  
(511) **39**  
(740)  
  
(591) GRIS Y CELESTE



---

(210) **563318** (540)  
(730) **APPLE INC.; US**  
(220) 31/05/2024  
(511) **9 y 41**  
(740)  
(300) 2023-845 01/12/2023 LI

**APPLE SPORTS**

---

(210) **563319** (540)  
(730) **CHONGQING CHANGAN  
AUTOMOBILE CO., LTD.; CN**  
(220) 31/05/2024  
(511) **12 (S/D)**  
(740)  
  
(591) 0



(210) **563320** (540)  
(730) **CAROLINA ZÁRATE**; UY  
(220) 31/05/2024  
(511) **25**  
(740)  
  
(591) 0

·V A R S E L É·  
STORE

---

(210) **563321** (540)  
(730) **A&G NEGOCIOS RURALES SRL**; UY  
(220) 31/05/2024  
(511) **31, 35 y 44**  
(740)  
  
(591) AMARILLO, VERDE OSCURO Y VERDE  
CLARO

 **AYG**  
AGRONEGOCIOS

---

(210) **563324** (540)  
(730) **PEPEGANGA S.A.**; UY  
(220) 03/06/2024  
(511) **9**  
(740)

**KLGO**

---

(210) **563330** (540)  
(730) **L3 ARQUITECTURA LTDA.; UY**  
(220) 03/06/2024  
(511) **36 y 37**  
(740)

(591) BLANCO Y NEGRO



---

(210) **563335** (540)  
(730) **INTENDENCIA DEPARTAMENTAL DE  
MALDONADO; UY**  
(220) 03/06/2024  
(511) **35, 37, 38, 39, 40, 41, 42 y 43**  
(740)

(591) AZUL - CELESTE - AMARILLO - NEGRO  
- BLANCO - GRIS



---

(210) **563336** (540)  
(730) **INTENDENCIA DEPARTAMENTAL DE  
MALDONADO; UY**  
(220) 03/06/2024  
(511) **16, 25, 35, 37, 38, 39, 40, 41, 42 y 43**  
(740)

(591) AZUL - CELESTE - AMARILLO - NEGRO  
- BLANCO - GRIS



(210) **563339**  
(730) **L'OREAL**; FR  
(220) 03/06/2024  
(511) **3 (S/D)**  
(740)

(540)

## **PLUMP AMBITION**

---

(210) **563340**  
(730) **R. C. Bigelow, Inc.**; US  
(220) 03/06/2024  
(511) **30**  
(740)

(540)

## **BIGELOW SWEET DREAMS**

---

(210) **563341**  
(730) **LAZAR S.A.**; UY  
(220) 03/06/2024  
(511) **5 (S/D)**  
(740)

(540)

## **PLERIAM**

---

(210) **563343** (540)  
(730) **SOFTYS S.A.**; CL  
(220) 03/06/2024  
(511) **5 (S/D)**  
(740)

(591) Tonos de rosa, naranja, amarillo, blanco,  
violeta.



---

(210) **563345** (540)  
(730) **SOFTYS S.A.**; CL  
(220) 03/06/2024  
(511) **16 (S/D)**  
(740)

(591) Tonos de verde, dorado, blanco, azul, beige.



---

(210) **563346** (540)  
(730) **Valentina Minor**; UY  
(220) 03/06/2024  
(511) **25 (S/D), 30 (S/D) y 35 (S/D)**  
(740)

(591) BLANCO Y NEGRO



(210) **563347** (540)  
(730) **GLENMARK PHARMACEUTICALS  
LIMITED; IN**  
(220) 03/06/2024  
(511) **5 (S/D)**  
(740)

## **NINDANIB**

---

(210) **563348** (540)  
(730) **GLENMARK PHARMACEUTICALS  
LIMITED; IN**  
(220) 03/06/2024  
(511) **5 (S/D)**  
(740)

## **XPAERO**

---

(210) **563349** (540)  
(730) **COMPAÑIA INDUSTRIAL DE  
TABACOS MONTE-PAZ S.A.; UY**  
(220) 03/06/2024  
(511) **34 (S/D)**  
(740)

## **SENTIO**

---

(210) **563354** (540)  
(730) **Yiwu Mingge Electric Appliance Co., Ltd;**  
CN  
(220) 03/06/2024  
(511) **9 (S/D) y 21 (S/D)**  
(740)  
  
(591) 0

**SOKANY**

---

(210) **563356** (540)  
(730) **APITER S.A.; UY**  
(220) 03/06/2024  
(511) **3**  
(740)

**Acnefin**

---

(210) **563360** (540)  
(730) **MASTROBERTI MARTIGNANO**  
**CRISTIAN GABRIEL; UY**  
(220) 03/06/2024  
(511) **35 (S/D)**  
(740)

(591) #0367A6 #010326



(210) **563363** (540)

(730) **PTC Therapeutics International Limited;**  
IE

(220) 04/06/2024

(511) **5 (S/D)**

(740)

(591) NEGRO Y TONOS DE GRISES



---

(210) **563365** (540)

(730) **EUROFARMA URUGUAY S.A.;** UY

(220) 04/06/2024

(511) **5**

(740)

**TITANIA**

---

(210) **563367** (540)

(730) **TEROLD EUROPE S.L.;** ES

(220) 04/06/2024

(511) **33 (S/D)**

(740)

**TRAPICHE**

---



(210) **563368**  
(730) **JULIO CUADRO**; UY  
(220) 04/06/2024  
(511) **9**  
(740)

(540)

**JCC**

---

(210) **563369**  
(730) **BELAIA SRL**; UY  
(220) 04/06/2024  
(511) **29 y 43**  
(740)

(540)

(591) Violeta y Verde



---

(210) **563370**  
(730) **MEGA LABS S.A.**; UY  
(220) 04/06/2024  
(511) **5**  
(740)

(540)

**Nafaliv**

---

(210) **563389** (540)  
(730) **UPM-Kymmene Corporation; FI**  
(220) 04/06/2024  
(511) **1 (S/D)**  
(740)

## UPM Microcal

---

(210) **563404** (540)  
(730) **New Concept Co. Ltda.; UY**  
(220) 04/06/2024  
(511) **9 (S/D)**  
(740)

(591) NEGRO, BLANCO



---

(210) **563405** (540)  
(730) **TENILOR S.A.; UY**  
(220) 04/06/2024  
(511) **7, 9, 11, 16, 21, 35 y 41**  
(740)

(591) VERDE, GRIS



(210) **563406** (540)  
(730) **GENERAL MOTORS LLC; US**  
(220) 04/06/2024  
(511) **12 (S/D)**  
(740)

## CHEVROLET SPARK

---

(210) **563407** (540)  
(730) **Mastercard International Incorporated;**  
US  
(220) 04/06/2024  
(511) **9 (S/D) y 36 (S/D)**  
(740)

(591) AZUL EN DISTINTOS TONOS



---

(210) **563408** (540)  
(730) **DI LEVA Ana Cristina; AR**  
(220) 04/06/2024  
(511) **33 (S/D) y 35 (S/D)**  
(740)

(591) Rojo y Gris



(210) **563410** (540)  
(730) **CASTRO PÉREZ, GUZMÁN JUAN; UY**  
(220) 05/06/2024  
(511) **19**  
(740)

(591) Blanco y azul



---

(210) **563413** (540)  
(730) **A TODO COLOR S.A.; UY**  
(220) 05/06/2024  
(511) **35**  
(740)

(591) No se reivindican



---

(210) **563417** (540)  
(730) **Melanie Vallejo; UY**  
(220) 05/06/2024  
(511) **25**  
(740)

**BARBAROS EN SOCIEDAD**

---

(210) **563419** (540)  
(730) **DOMINIO CASSIS LTDA.**; UY  
(220) 05/06/2024  
(511) **33 y 35**  
(740)

## VIÑEDOS DE LA COSTA

---

(210) **563429** (540)  
(730) **OLIVERA RICCI JOAN MANUEL**; UY  
(220) 05/06/2024  
(511) **25**  
(740)

(591) Blanco y Negro

**DENIM**  
REBEL

---

(210) **563433** (540)  
(730) **MASTELLI S.R.L.**; IT  
(220) 05/06/2024  
(511) **3 (S/D) y 5 (S/D)**  
(740)

**POLYPHIL**

---

(210) **563434** (540)  
(730) **URIT MEDICAL ELECTRONIC CO.,  
LTD.;** CN  
(220) 05/06/2024  
(511) **5 (S/D) y 10 (S/  
D)**(740)

**URIT**

---

(210) **563438** (540)  
(730) **BAIC Heavy Duty Truck Co., Ltd.;** CN  
(220) 05/06/2024  
(511) **12 (S/D)**  
(740)

**NEXTAR**

---

(210) **563439** (540)  
(730) **Shenzhen Tomtoc Technology Co., Ltd.;**  
CN  
(220) 05/06/2024  
(511) **18 (S/D)**  
(740)

**t**

---

(210) **563440** (540)  
(730) **Shenzhen Tomtoc Technology Co., Ltd.;**  
CN  
(220) 05/06/2024  
(511) **18 (S/D)**  
(740)

t o m t o c

---

(210) **563441** (540)  
(730) **BIOSFERA AUSTRAL SPA.;** CL  
(220) 05/06/2024  
(511) **35 (S/D), 36 (S/D), 42 (S/D) y 44 (S/D)**  
(740)



---

(210) **563442** (540)  
(730) **BIOSFERA AUSTRAL SPA.;** CL  
(220) 05/06/2024  
(511) **36 (S/D)**  
(740)

**BIÓSFERA LAND**

---

(210) **563447** (540)  
(730) **GLOBAL LUBRICANT INDUSTRY**  
**L.L.C.; AE**  
(220) 05/06/2024  
(511) **4 (S/D)**  
(740)  
  
(591) -



---

(210) **563451** (540)  
(730) **EnTrans International, LLC; US**  
(220) 05/06/2024  
(511) **12 (S/D)**  
(740)

## **POLAR TANK TRAILER**

---

(210) **563452** (540)  
(730) **TH PASSION GROUP, SL; ES**  
(220) 05/06/2024  
(511) **11**  
(740)





(210) **563454**

(540)

(730) **SANDISUL S A**; UY

(220) 05/06/2024

(511) **33, 41 y 43**

(740)

(591) Blanco y Negro



---

(210) **563455**

(540)

(730) **DROGUERIA PAYSANDU S.A.**; UY

(220) 05/06/2024

(511) **3**

(740)

(591) 0



---

(210) **563456**

(540)

(730) **GAMALINK SA**; UY

(220) 05/06/2024

(511) **35 (S/D)**

(740)



(210) **563457** (540)  
(730) **Tresmontes Lucchetti S.A.**; CL  
(220) 05/06/2024  
(511) **30 (S/D)**  
(740)

## **KRYZPO NACHIZ**

---

(210) **563458** (540)  
(730) **Tecnopharma Farmácia de Manipulação**  
**Ltda.**; BR  
(220) 05/06/2024  
(511) **3 (S/D)**  
(740)

## **DERMAGE**

---

(210) **563460** (540)  
(730) **Multitech S.A.**; UY  
(220) 05/06/2024  
(511) **5 (S/D), 35 (S/D), 42 (S/D) y 44 (S/D)**  
**D)(740)**

(591) AZUL, VERDE

**terovet**

---

(210) **563461** (540)  
(730) **EPIC GAMES, INC.;** US  
(220) 06/06/2024  
(511) **35 (S/D)**  
(740)

## EPIC GAMES STORE

---

(210) **563465** (540)  
(730) **matias enzo vernassa miño;** UY (220)  
06/06/2024  
(511) **35 (S/D)**  
(740)

(591) BLANCO, AMARILLO, AZUL, ROJO



---

(210) **563474** (540)  
(730) **Fernando Motta;** UY  
(220) 06/06/2024  
(511) **9 (S/D), 11 (S/D), 12 (S/D) y 37 (S/D)**  
(740)

(591) azul, rojo, blanco



(210) **563476** (540)  
(730) **matias enzo vernassa miño**; UY  
(220) 06/06/2024  
(511) **28 (S/D)**  
(740)



---

(210) **563477** (540)  
(730) **TEROLD EUROPE S.L.**; ES  
(220) 06/06/2024  
(511) **33 (S/D)**  
(740)

**MORA NEGRA**

---

(210) **563479** (540)  
(730) **ASFALKOTE PENNSYLVANIA S.A.**; UY  
(220) 06/06/2024  
(511) **1 y 19**  
(740)

**TXT**

---

(210) **563482** (540)  
(730) **GODDARD CATERING GROUP**  
**URUGUAY S.A.; UY**  
(220) 06/06/2024  
(511) **43**  
(740)

## CASA GUSTO BY GCG

---

(210) **563483** (540)  
(730) **Fernando Athaydes; UY**  
(220) 06/06/2024  
(511) **25 (S/D)**  
(740)

(591) Negro y blanco



---

(210) **563484** (540)  
(730) **GODDARD CATERING GROUP**  
**URUGUAY S.A.; UY**  
(220) 06/06/2024  
(511) **43**  
(740)

## CASA LATTE BY GCG

---

(210) **563485** (540)  
(730) **ALDEA UNO S.A.S.**; UY  
(220) 06/06/2024  
(511) **35 y 36**  
(740)

## ANCESTRA

---

(210) **563488** (540)  
(730) **Shenzhen Keshi Electronic Co., Ltd.**; CN  
(220) 06/06/2024  
(511) **9 (S/D)**  
(740)



---

(210) **563491** (540)  
(730) **NIKE INNOVATE C.V. una sociedad  
holandesa limitada (commanditaire  
vennootschap) organizada y existente bajo  
las leyes de Holanda**; NL  
(220) 06/06/2024  
(511) **25**  
(740)

## WINDRUNNER

---

(210) **563498**

(540)

(730) **COMPAÑIA CIBELES S.A.; UY**

(220) 06/06/2024

(511) **5**

(740)

**SHAKA CIB**

---

(210) **563499**

(540)

(730) **COMPAÑIA CIBELES S.A.; UY**

(220) 06/06/2024

(511) **5**

(740)

**URSUS**

---

(210) **563500**

(540)

(730) **COMPAÑIA CIBELES S.A.; UY**

(220) 06/06/2024

(511) **5**

(740)

**EXTREMIS**

---

(210) **563502** (540)  
(730) **COMPAÑIA CIBELES S.A.**; UY  
(220) 06/06/2024  
(511) **5**  
(740)

## TEMPO

---

(210) **563503** (540)  
(730) **COMPAÑIA CIBELES S.A.**; UY  
(220) 06/06/2024  
(511) **5**  
(740)

## ACERVO

---

(210) **563506** (540)  
(730) **DAIRYPET S.L.**; ES  
(220) 06/06/2024  
(511) **5 (S/D) y 31 (S/D)**  
(740)  
(300) 18965106 18/12/2023 EM  
(591) Blanco y negro

YowUp!

---



(210) **563508** (540)

(730) **Taxturool S.A.**; UY

(220) 06/06/2024

(511) **6 (S/D), 7 (S/D), 8 (S/D), 11 (S/D), 12 (S/D),  
14 (S/D), 15 (S/D), 16 (S/D), 18 (S/D), 20  
(S/D), 21 (S/D), 22 (S/D), 24 (S/D) y 28  
(S/D)**

(740)

(591) Verde, Pantone: 7723 C, HEX: #4CA686

**GADNIC**

---

(210) **563509** (540)

(730) **Magpul Industries Corp.**; US

(220) 06/06/2024

(511) **9 (S/D) y 13 (S/D)**

(740)

**MAGPUL**

---

(210) **563510** (540)

(730) **Magpul Industries Corp.**; US

(220) 06/06/2024

(511) **9 (S/D) y 13 (S/D)**

(740)

(591) -



(210) **563512** (540)  
(730) **LABREZZA S.A.**; UY  
(220) 06/06/2024  
(511) **30**  
(740)

## CASERITOS PASTAMANIA

(210) **563513** (540)  
(730) **Noel Allendi Pérez Pérez**; UY  
(220) 06/06/2024  
(511) **29**  
(740)

(591) Tonos de rosado, rojo, marron, negro,  
amarillo



(210) **563514** (540)  
(730) **COMPAÑIA CIBELES S.A.**; UY  
(220) 06/06/2024  
(511) **5 (S/D)**  
(740)

## CIBRANIL

(210) **563515** (540)  
(730) **Andres Mesa; UY**  
(220) 06/06/2024  
(511) **1**  
(740)

## CILANTROBAZAR

---

(210) **563516** (540)  
(730) **Mustad Hoofcare S.A.; CH**  
(220) 06/06/2024  
(511) **18 (S/D)**  
(740)

## CORONA

---

(210) **563517** (540)  
(730) **CHRISTIAN DERDERIAN; UY**  
(220) 06/06/2024  
(511) **9 y 42**  
(740)

(591) blanco, azul y gris



(210) **563518** (540)  
(730) **CHRISTIAN DERDERIAN; UY**  
(220) 06/06/2024  
(511) **9 y 42**  
(740)

(591) blanco, gris y rojo



---

(210) **563519** (540)  
(730) **GLOBAL SERVICE**  
**PHARMACEUTICAL S.A.S.; CO**  
(220) 06/06/2024  
(511) **5**  
(740)

**ANCOTOSIN**

---

(210) **563520** (540)  
(730) **SUPER PUNTOS S.A. (SPSA); EC**  
(220) 06/06/2024  
(511) **30**  
(740)

**BAMBITOS**

---

(210) **563522**

(540)

(730) **F. Hoffmann-La Roche AG; CH**

(220) 07/06/2024

(511) **5 (S/D)**

(740)

**UTEMPEO**

---

(210) **563523**

(540)

(730) **AUTUMNPAPER LIMITED; GB**

(220) 07/06/2024

(511) **3, 9, 14, 18, 25 y 35**

(740)

(300) UK00004012691 08/02/2024 GB

**MQUEEN**

---

(210) **563524**

(540)

(730) **DAIICHI SANKYO COMPANY,  
LIMITED; JP**

(220) 07/06/2024

(511) **5 (S/D)**

(740)

**TREYTAQA**

---

(210) **563525** (540)  
(730) **DAIICHI SANKYO COMPANY,  
LIMITED; JP**  
(220) 07/06/2024  
(511) **5 (S/D)**  
(740)

**OZAVYHER**

---

(210) **563526** (540)  
(730) **DAIICHI SANKYO COMPANY,  
LIMITED; JP**  
(220) 07/06/2024  
(511) **5 (S/D)**  
(740)

(591) ROJO, PURPURA Y PURPURA OSCURO



---

(210) **563527** (540)  
(730) **DAIICHI SANKYO COMPANY,  
LIMITED; JP**  
(220) 07/06/2024  
(511) **5 (S/D)**  
(740)

(591) ROJO, PURPURA Y AZUL OSCURO



(210) **563529** (540)  
(730) **INDUSTRIA DE DISEÑO TEXTIL, S.A.**  
**(INDITEX, S.A.); ES**  
(220) 07/06/2024  
(511) **18 y 25**  
(740)



---

(210) **563532** (540)  
(730) **Saint-Gobain do Brasil Produtos**  
**Industriais e para Construção Ltda.; BR**  
(220) 07/06/2024  
(511) **1 (S/D), 2 (S/D), 6 (S/D), 8 (S/D), 11 (S/D),**  
**17 (S/D) y 19 (S/D)**  
(740)

(591) Amarillo, negro y gris



---

(210) **563536** (540)  
(730) **Unilever Global IP Limited; GB**  
(220) 07/06/2024  
(511) **3 (S/D) y 5 (S/D)**  
(740)

**MEDCARE**

---

(210) **563542** (540)  
(730) **Proveedores Industriales SA**; UY  
(220) 07/06/2024  
(511) **7, 8 y 16**  
(740)



(210) **563545** (540)  
(730) **TRANSITIONS OPTICAL LIMITED**; IE  
(220) 07/06/2024  
(511) **2 (S/D) y 9 (S/D)**  
(740)  
(300) 018964068 14/12/2023 EM

**GEN S**

(210) **563549** (540)  
(730) **ACCOR LUXURY & LIFESTYLE**; FR  
(220) 07/06/2024  
(511) **43 (S/D)**  
(740)  
(300) 23 5014633 15/12/2023 FR  
(591) No reivindica colores





(210) **563553** (540)  
(730) **SUZANO S.A.**; BR  
(220) 07/06/2024  
(511) **16 (S/D)**  
(740)  
  
(591) 0



---

(210) **563554** (540)  
(730) **GENERAL DOLLAR SOURCING INC.**;  
PA  
(220) 07/06/2024  
(511) **3 (S/D), 5 (S/D), 8 (S/D), 9 (S/D), 16 (S/D) y**  
**21 (S/D)**  
(740)  
  
(591) Pantone 7725 C y 376 C



---

(210) **563556** (540)  
(730) **PIZZA PIZZA ROYALTY LIMITED**  
**PARTNERSHIP**; CA  
(220) 07/06/2024  
(511) **43 (S/D)**  
(740)

**PIZZALISTA**

---

(210) **563560** (540)  
(730) **Penino Monje, Lizet Eliane**; UY  
(220) 07/06/2024  
(511) **2 y 8**  
(740)  
  
(591) -

LA CROIX<sup>®</sup>

---

(210) **563561** (540)  
(730) **GUEMIPER SRL**; UY  
(220) 07/06/2024  
(511) **7 y 12**  
(740)  
  
(591) Rojo, balco, negro, amarillo.



---

(210) **563563** (540)  
(730) **LEGO Juris A/S**; DK  
(220) 07/06/2024  
(511) **41**  
(740)

**LEGO FUN FEST**

---

(210) **563565** (540)  
(730) **DITESA SOCIEDAD ANONIMA; UY**  
(220) 07/06/2024  
(511) **37 y 42**  
(740)

**FRANK**

---

(210) **563566** (540)  
(730) **DITESA SOCIEDAD ANONIMA; UY**  
(220) 07/06/2024  
(511) **37 y 42**  
(740)

(591) naranja, blanco



---

(210) **563567** (540)  
(730) **DELIBRA S.A.; UY**  
(220) 07/06/2024  
(511) **5 (S/D)**  
(740)

**ACNETERONE**

---

(210) **563568** (540)  
(730) **DELIBRA S.A.**; UY  
(220) 07/06/2024  
(511) **5 (S/D)**  
(740)

## ENDACURE

---

(210) **563569** (540)  
(730) **DELIBRA S.A.**; UY  
(220) 07/06/2024  
(511) **5 (S/D)**  
(740)

## NISUX

---

(210) **563570** (540)  
(730) **DELIBRA S.A.**; UY  
(220) 07/06/2024  
(511) **5 (S/D)**  
(740)

(591) -

Detenage

---

(210) **563572**

(540)

(730) **JAKANEY S.A.**; UY

(220) 07/06/2024

(511) **9 y 35**

(740)

(591) Tonos de naranja, marron, amarillo, blanco,  
rojo y negro



---

(210) **563573**

(540)

(730) **Web Ltda.**; UY

(220) 07/06/2024

(511) **6, 19, 35, 37 y 42**

(740)

(591) AZUL, BLANCO



---

(210) **563577**

(540)

(730) **BABAT BURCATOVSKY, MARCELO;**

UY

(220) 10/06/2024

(511) **18 y 25**

(740)

(591) No se reivindican

**Sneakers**

---

(210) **563579** (540)  
(730) **Marriott International, Inc.**; US  
(220) 10/06/2024  
(511) **35 (S/D) y 43 (S/D)**  
(740)



(210) **563585** (540)  
(730) **WI MAKE SAS**; UY  
(220) 10/06/2024  
(511) **41**  
(740)

(591) violeta, amarillo, blanco



(210) **563586** (540)  
(730) **CABRERA MONTES DE OCA ANA**  
**BELEN**; UY  
(220) 10/06/2024  
(511) **3, 9, 14, 16, 21, 28 y 35**  
(740)

(591) Dorado y Gris



(210) **563589** (540)  
(730) **santiago nicolas diaz angeloni**; UY  
(220) 10/06/2024  
(511) **43**  
(740)

(300) 1586512 03/06/2024 CL  
(591) AMARILLO rgb fdcf0a BLANCO rgb ffffff  
ROJO rgb ed2225 NEGRO rgb 000000  
ROSADO rgb f26d70



---

(210) **563597** (540)  
(730) **CAMIL ALIMENTOS S.A.**; BR  
(220) 10/06/2024  
(511) **30**  
(740)



---

(210) **563607** (540)  
(730) **Hyundai Motor Company**; KR  
(220) 10/06/2024  
(511) **35 (S/D)**  
(740)



(210) **563609** (540)

(730) **CENTRO COLORRECTAL  
PEDIATRICO SAS; UY**

(220) 10/06/2024

(511) **44**

(740)

(591) Rosado, celeste, amarillo, azul y blanco.



---

(210) **563612** (540)

(730) **PROMOTORA FARMACEUTICA SRL;  
UY**

(220) 10/06/2024

(511) **3**

(740)

## ABSTRACT

---

(210) **563613** (540)

(730) **PROMOTORA FARMACEUTICA SRL;  
UY**

(220) 10/06/2024

(511) **5**

(740)

## RECUFIN

---



(210) **563614** (540)  
(730) **TORTU SAS**; UY  
(220) 10/06/2024  
(511) **35, 39, 41 y 43**

(740)

(591) #EB3843 y #1F56E5



---

(210) **563615** (540)  
(730) **TORTU SAS**; UY  
(220) 10/06/2024  
(511) **35, 39, 41 y 43** (740)

(591) #EB3843 y #1F56E5



---

(210) **563616** (540)  
(730) **Olaplex, Inc**; US  
(220) 10/06/2024  
(511) **35 (S/D)**  
(740)  
(300) 98312415 13/12/2023 US



(210) **563619** (540)  
(730) **THE BANK OF NEW YORK MELLON;**  
US  
(220) 11/06/2024  
(511) **35 (S/D) y 36 (S/**  
**D)(740)**

**BNY**

---

(210) **563620** (540)  
(730) **THE BANK OF NEW YORK MELLON;**  
US  
(220) 11/06/2024  
(511) **35 (S/D) y 36 (S/**  
**D)(740)**

(591) Blanco y negro

**➤ BNY**

---

(210) **563630** (540)  
(730) **Gregorio Gustavo Gelman Aguirre; ES**  
(220) 11/06/2024  
(511) **41**  
(740)

 **Juuomp**

***Frases Publicitarias Solicitadas***

(210) **561777**  
(730) **Gabriel Devia**; UY  
(220) 23/04/2024  
(511) **35 y 36**  
(740)

(540)

**PRIMERA EMPRESA EN  
URUGUAY ESPECIALIZADA  
EN LA VENTA DE EMPRESAS**

---

(210) **563313**  
(730) **Ventura Rentals SAS**; UY  
(220) 31/05/2024  
(511) **35 y 36**  
(740)

(540)

(591) No se reivindican colores

**Estrená  
Alquilando**

---

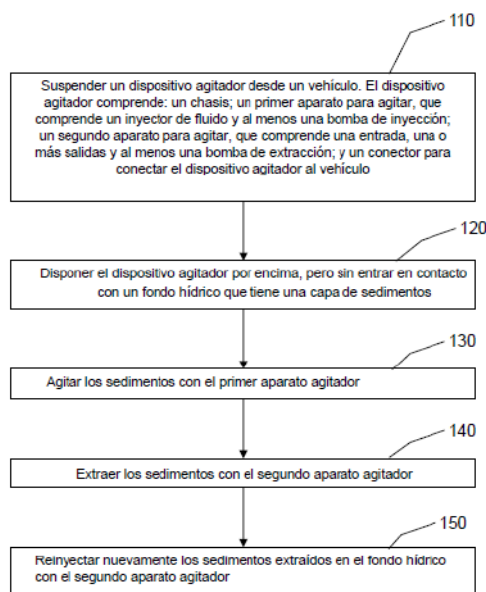
## ***SOLICITUDES DE PATENTES DE INVENCION***

**(19) Dirección Nacional de la Propiedad Industrial – URUGUAY**

**(12) Invención**

**(11) UY a/040496**

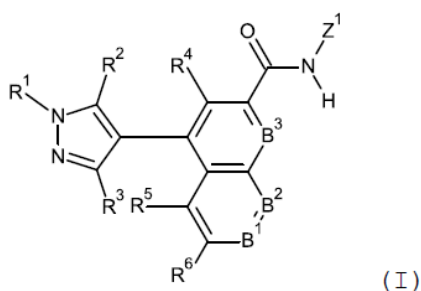
- (51) Clasificación Internacional:** E 02F 3/88(2006.01), E 02F 5/28(2006.01), E 02F 5/00(2006.01), E 02F 3/92(2006.01)
- (22) Fecha de presentación:** 20/10/2023
- (30) Datos de prioridad:** 2215698.8 24/10/2022 UK
- (71) Solicitante:** Harwich Haven Authority [UK]
- (72) Inventor:** Jeremy David WARNER [UK]
- (74)**
- (54) Título:** MÉTODO Y APARATO PARA AGITAR SEDIMENTOS



- (57) Resumen:** Un método y aparato (200) para agitar sedimentos. El dispositivo agitador (200) comprende un primer aparato para agitar (220) que comprende un inyector de fluido (330) y una bomba (300) y un segundo aparato para agitar (230), que comprende una entrada (370), una salida (420) y una bomba (350). El dispositivo agitador (200) es suspendido por encima, pero sin entrar en contacto con una capa de sedimentos, el sedimento es agitado con el primer aparato para agitar (220), extraído luego reinyectado con el segundo aparato para agitar (230).

**(19) Dirección Nacional de la Propiedad Industrial – URUGUAY****(12) Invención****(11) UY a/040514**

- (51) Clasificación Internacional:** A 01N 43/56(2006.01), A 01P 3/00(2006.01), C 07D 487/04(2006.01), C 07D 401/14(2006.01), C 07D 405/14(2006.01), C 07D 409/14(2006.01), C 07D 471/04(2006.01), C 07D 231/12(2006.01), C 07D 231/10(2006.01), C 07D 401/04(2006.01)  
// A 01P 3/00
- (22) Fecha de presentación:** 08/11/2023
- (30) Datos de prioridad:** 22215344.7 21/12/2022 EP; 23192672.6 22/08/2023 EP; 23193406.8 25/08/2023 EP y 202211063980 09/11/2022 IN
- (71) Solicitante:** SYNGENTA CROP PROTECTION AG [CH]
- (72) Inventor:** EDMUNDS, Andrew [GB]; SCARBOROUGH, Christopher Charles [US]; MAHAJAN, Atul [IN]; EL QACEMI, Myriem [FR]; QUETGLAS, Vincent [FR]
- (74)**
- (54) Título:** NUEVOS DERIVADOS DE PIRAZOL MICROBIOCIDAS QUE TIENEN ACTIVIDAD MICROBIOCIDA, EN PARTICULAR, ACTIVIDA



- (57) Resumen:** Un compuesto de fórmula (I): (I) donde los sustituyentes son como se definen en la reivindicación 1, y las sales, estereoisómeros, enantiómeros, tautómeros y N-óxidos agroquímicamente aceptables de estos compuestos, que pueden usarse como fungicidas.

**(19) Dirección Nacional de la Propiedad Industrial – URUGUAY****(12) Invención****(11) UY a/040516**

- (51) Clasificación Internacional:** A 01H 5/00(2018.01), C 07K 19/00(2006.01), C 12N 15/82(2006.01), C 12N 5/10(2006.01), C 12N 15/11(2006.01)
- (22) Fecha de presentación:** 10/11/2023
- (30) Datos de prioridad:** 63/383,609 14/11/2022 US; 63/426,524 18/11/2022 US y 63/509,586 22/06/2023 US
- (71) Solicitante:** SYNGENTA CROP PROTECTION AG [CH]
- (72) Inventor:** LIU, Qingli [US]; HIPSKIND, John Daniel [US]; QIN, Yiping Lucy [US]; FARMER, Andrew David [US]; CHUNG, Euihwan [KR]; TAN, Xiaoping [US]
- (74)**
- (54) Título:** NUEVOS GENES DE RESISTENCIA ASOCIADOS CON LA RESISTENCIA A ENFERMEDADES EN LA SOJA
- (57) Resumen:** Se proporcionan métodos y composiciones para identificar, seleccionar y/o producir una planta, célula vegetal o semilla resistente a patógenos (por ejemplo, una planta, célula vegetal o semilla de legumbre o soja). Se proporcionan polinucleótidos y polipéptidos que, cuando se expresan en una planta, aumentan la resistencia a enfermedades y/o patógenos (por ejemplo, a la roya asiática de la soja y/o al oídio) de la planta. Se proporcionan plantas, células vegetales y semillas que comprenden dichos polipéptidos y polinucleótidos, así como métodos para su uso.

**(19) Dirección Nacional de la Propiedad Industrial – URUGUAY****(12) Invención****(11) UY a/040517**

---

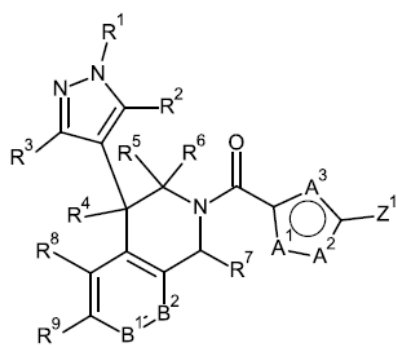
- (51) Clasificación Internacional:** A 01H 1/00(2006.01), A 01H 5/00(2018.01), C 12N 15/82(2006.01), C 12N 5/10(2006.01)
- (22) Fecha de presentación:** 10/11/2023
- (30) Datos de prioridad:** 63/383,609 14/11/2022 US; 63/426,524 18/11/2022 US y 63/509,586 22/06/2023 US
- (71) Solicitante:** SYNGENTA CROP PROTECTION AG [CH]
- (72) Inventor:** LIU, Qingli [US]; CURLEY Jr., Thomas Joseph [US]; QIN, Yingping Lucy [US]; FARMER, Andrew David [US]; TAN, Xiaoping [US]
- (74)**
- (54) Título:** NUEVOS GENES DE RESISTENCIA ASOCIADOS CON LA RESISTENCIA A ENFERMEDADES EN LA SOJA
- (57) Resumen:** Se proporcionan métodos y composiciones para identificar, seleccionar y/o producir una planta, célula vegetal o semilla resistente a patógenos (por ejemplo, una planta, célula vegetal o semilla de legumbre o soja). Se proporcionan polinucleótidos y polipéptidos que, cuando se expresan en una planta, aumentan la resistencia a enfermedades y/o patógenos (por ejemplo, a la roya asiática de la soja) de la planta. Se proporcionan plantas, células vegetales y semillas que comprenden dichos polipéptidos y polinucleótidos, así como métodos para su uso.

## (19) Dirección Nacional de la Propiedad Industrial – URUGUAY

(12) Invención

(11) UY a/040520

- (51) **Clasificación Internacional:** A 01N 43/48(2006.01), A 01N 43/56(2006.01), A 01N 43/76(2006.01), A 01N 43/78(2006.01), A 01N 43/80(2006.01), A 01P 3/00(2006.01), C 07D 401/04(2006.01), C 07D 401/14(2006.01), C 07D 405/14(2006.01), C 07D 409/14(2006.01), C 07D 413/14(2006.01), C 07D 417/14(2006.01)// A 01P 3/00
- (22) **Fecha de presentación:** 14/11/2023
- (30) **Datos de prioridad:** 23151012.4 10/01/2023 EP y 202211065741 16/11/2022 IN
- (71) **Solicitante:** SYNGENTA CROP PROTECTION AG [CH]
- (72) **Inventor:** EDMUNDS, Andrew [GB]; MAHAJAN, Atul [IN]; BRUNOT, Guillaume [FR]; SCARBOROUGH, Christopher Charles [US]
- (74)
- (54) **Título:** “NUEVOS DERIVADOS MICROBICIDAS DE TETRAHIDROISOQUINOLINA, QUE TIENEN ACTIVIDAD MICROBICIDA, EN PARTICULAR ACTIVIDAD FUNGICIDA”



- (57) **Resumen:** Un compuesto de la fórmula (I) (I) en donde los sustituyentes son los definidos en la reivindicación 1, y las sales, estereoisómeros, enantiómeros, tautómeros y N-óxidos agroquímicamente aceptables de esos compuestos, que pueden ser utilizados como fungicidas.



**(19) Dirección Nacional de la Propiedad Industrial – URUGUAY****(12) Invención****(11) UY a/040521**

---

- (51) Clasificación Internacional:** A 01N 43/56(2006.01), A 01N 43/80(2006.01), A 01P 13/00(2006.01)// A 01P 13/00
- (22) Fecha de presentación:** 14/11/2023
- (30) Datos de prioridad:** 202221065427 15/11/2022 IN
- (71) Solicitante:** UPL Limited [IN]
- (72) Inventor:** PATIL, Samadhan [IN]; VISHWAS JADHAV, Sujata [IN]
- (74)**
- (54) Título:** UNA COMPOSICIÓN HERBICIDA GRANULAR SÓLIDA Y PROCESO PARA PREPARAR LA COMPOSICIÓN HERBICIDA, PARA CONTROLAR MALEZAS
- (57) Resumen:** La presente invención se refiere a una composición herbicida. Más en concreto, la presente invención se refiere a una composición herbicida granular sólida. También se refiere a un proceso para preparar la composición herbicida y a un método para controlar malezas usando la misma.

**(19) Dirección Nacional de la Propiedad Industrial – URUGUAY****(12) Invención****(11) UY a/040526**

- (51) Clasificación Internacional:** A 01N 59/02(2006.01), A 01N 59/20(2006.01), A 01P 3/00(2006.01)  
// A 01P 3/00
- (22) Fecha de presentación:** 17/11/2023
- (30) Datos de prioridad:** 22306691.1 17/11/2022 EP
- (71) Solicitante:** UPL Mauritius Limited [MU] y UPL Europe Supply chain GMBH [CH]
- (72) Inventor:** Moreau, Estelle [FR]; Berger Neto, Ayrton [BR]
- (74)**
- (54) Título:** MÉTODO DE CONTROL DE HONGOS FITOPATÓGENOS

- (57) Resumen:** La presente divulgación se refiere a un método para controlar enfermedades fúngicas en cultivos de soja. La presente divulgación se refiere además a una combinación fungicida para controlar enfermedades fúngicas en cultivos de soja. La presente divulgación también se refiere a las composiciones correspondientes y al uso de las mismas.

**(19) Dirección Nacional de la Propiedad Industrial – URUGUAY****(12) Invención****(11) UY a/040528**

---

- (51) Clasificación Internacional:** C 08C 19/20(2006.01), C 08C 19/38(2006.01), C 08L 21/00(2006.01), C 08L 97/00(2006.01)
- (22) Fecha de presentación:** 17/11/2023
- (30) Datos de prioridad:** 22208442.8 18/11/2022 EP
- (71) Solicitante:** SunCoal Industries GmbH [DE]
- (72) Inventor:** Sekar, Priyanka [IN]; Podschun, Jacob [DE]; Talma, Auke Gerardus [NL]; Stücker, Alexander [DE]; Blume, Anke [DE]; Schmaucks, Gerd [DE]
- (74)**
- (54) Título:** CARGAS ORGÁNICAS CON ENLACES TIOÉTER

- (57) Resumen:** La presente invención se refiere a una carga orgánica con un contenido de 14C en el intervalo de 0,20 a 0,45 Bq/g de carbono y con una área superficial BET en el intervalo de 10 a < 200 m<sup>2</sup>/g, en donde al menos una parte de sus grupos hidroxilo alifáticos presentes en la estructura química de la carga orgánica se han sustituido con un residuo orgánico que contiene un átomo o átomos de azufre unidos covalentemente.

**(19) Dirección Nacional de la Propiedad Industrial – URUGUAY****(12) Invención****(11) UY a/040537**

- (51) **Clasificación Internacional:** A 61K 9/20(2006.01), A 61K 9/48(2006.01), A 61K 9/44(2006.01), A 61K 9/30(2006.01)
- (22) **Fecha de presentación:** 23/11/2023
- (30) **Datos de prioridad:** 63/427,536 23/11/2022 US
- (71) **Solicitante:** R.P. Scherer Technologies, LLC [US]
- (72) **Inventor:** Sonja Heigenhauser [DE]; Michael Schmidt [DE]; Manuela Meusel [DE]; German Hamm [DE]; Vicki Dey-Weisbecker [DE]; Frank Tewes [DE]; Michael Seip [DE]; Jochen Scher [DE]
- (74)
- (54) **Título:** Cápsula de gelatina blanda y método de marcado de una cápsula de gelatina blanda



- (57) **Resumen:** Se proporciona una cápsula de gelatina blanda que incluye un material de relleno y una composición de cubierta. La composición de cubierta incluye una formulación de marcado que incluye un componente de marcado. El componente de marcado incluye un óxido metálico. Se puede aplicar irradiación láser a la cápsula de gelatina blanda a una longitud de onda de aproximadamente 200 nm a aproximadamente 400 nm, lo que provoca que el componente de marcado cambie de color. También se proporciona un método de marcado y una formulación de marcado.

**(19) Dirección Nacional de la Propiedad Industrial – URUGUAY****(12) Invención****(11) UY a/040538**

---

- (51) Clasificación Internacional:** B 41M 5/26(2006.01), A 61J 3/07(2006.01), A 61K 9/20(2006.01)
- (22) Fecha de presentación:** 23/11/2023
- (30) Datos de prioridad:** 63/427,533 23/11/2022 US
- (71) Solicitante:** R.P. Scherer Technologies, LLC [US]
- (72) Inventor:** German Hamm [DE]; Michael Seip [DE]
- (74)**
- (54) Título:** Cápsula de gelatina blanda y método de marcado de una cápsula de gelatina blanda
- (57) Resumen:** Se proporciona una cápsula de gelatina blanda que incluye un material de relleno y una composición de cubierta La composición de cubierta incluye una formulación de marcado que incluye un componente de marcado. El componente de marcado incluye un óxido metálico. Se aplica irradiación láser a la cápsula de gelatina blanda a una longitud de onda de aproximadamente 1000 nm a aproximadamente 2200 nm, haciendo que el componente de marcado cause un efecto visible. También se proporciona un método de marcado y una formulación de marcado.

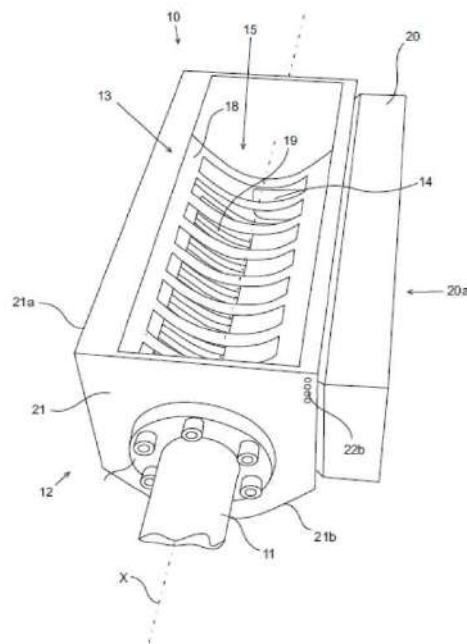
**(19) Dirección Nacional de la Propiedad Industrial – URUGUAY****(12) Invención****(11) UY a/040544**

- 
- (51) Clasificación Internacional:** A 01N 63/30(20200101), C 12N 1/14(2006.01)  
**(22) Fecha de presentación:** 30/11/2023  
**(30) Datos de prioridad:** US 63/429,513 01/12/2022 US  
**(71) Solicitante:** PRO FARM GROUP, INC. [US]  
**(72) Inventor:** ELIZABETH HENRY [US]; BRITTANY PIERCE [US]  
**(74)**  
**(54) Título:** MÉTODOS DE USO PARA LA CEPA MUSCUDOR ALBUS QUE PRODUCE COMPUESTOS ORGÁNICOS VOLÁTILES

- (57) Resumen:** Se describen en la presente métodos para promover el crecimiento de plantas mediante tratamiento, directa o indirectamente, con cepa de Muscudor albus aislada. Los métodos pueden promover el crecimiento de las plantas, tales como aumentar la altura y/o biomasa de la planta, así como inducir la fructificación y la floración temprana

**(19) Dirección Nacional de la Propiedad Industrial – URUGUAY****(12) Invención****(11) UY a/040546**

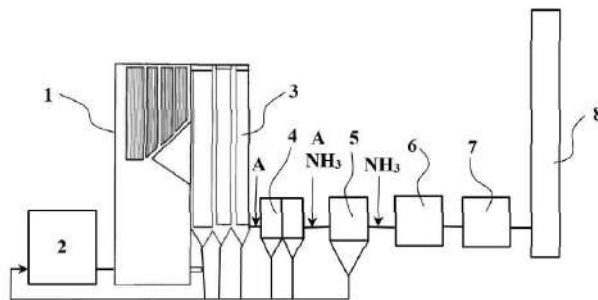
- (51) Clasificación Internacional:** G 01N 1/40(2006.01), G 01N 1/02(2006.01), C 04B 2/10(2006.01), F 27B 7/00(2006.01)
- (22) Fecha de presentación:** 04/12/2023
- (30) Datos de prioridad:** 20226072 02/12/2022 FI
- (71) Solicitante:** ANDRITZ OY [FI]
- (72) Inventor:** RÄSÄNEN Jani [FI]; AALTONEN, Ossi [FI]; VEHVILÄINEN, Tuomo [FI]; MUSSALO, Mika [FI]; OKSMAN, Antti [FI]; ANTIKAINEN, Airi [FI]
- (74)**
- (54) Título:** UNA HERRAMIENTA DE MUESTREO PARA MUESTREAR CAL REQUEMADA EN UN HORNO DE CAL



- (57) Resumen:** La invención se relaciona con una herramienta de muestreo (10) para muestrear cal requemada en un horno de cal, que comprende un dispositivo de sujeción (11) para sujetar la herramienta de muestreo (10) en el horno de cal durante el muestreo, y un compartimento de preparación (12) que tiene: - una entrada de muestra (13) para recibir una muestra del horno de cal en el compartimento de preparación (12), - una salida de muestras (14) para descargar la muestra del compartimento de preparación (12), - una disposición de tamices (15) para limitar el rango de tamaño de partícula.

**(19) Dirección Nacional de la Propiedad Industrial – URUGUAY****(12) Invención****(11) UY a/040580**

- (51) **Clasificación Internacional:** B 01D 53/00(2006.01), B 01D 53/56(2006.01), D 21C 11/06(2006.01), D 21C 11/12(2006.01), F 23G 5/00(2006.01)
- (22) **Fecha de presentación:** 21/12/2023
- (30) **Datos de prioridad:** 20226146 21/12/2022 FI
- (71) **Solicitante:** ANDRITZ OY [FI]
- (72) **Inventor:** CHENNA, Naveen [IN]; BRANDÃO, Hamilton [BR]; RÖPPÄNEN, Jukka [FI]; JANTUNEN, Jokke [FI]; HILTUNEN, Juho [FI]
- (74)
- (54) **Título:** MÉTODO PARA REDUCIR LAS EMISIONES DE UNA CALDERA DE RECUPERACIÓN

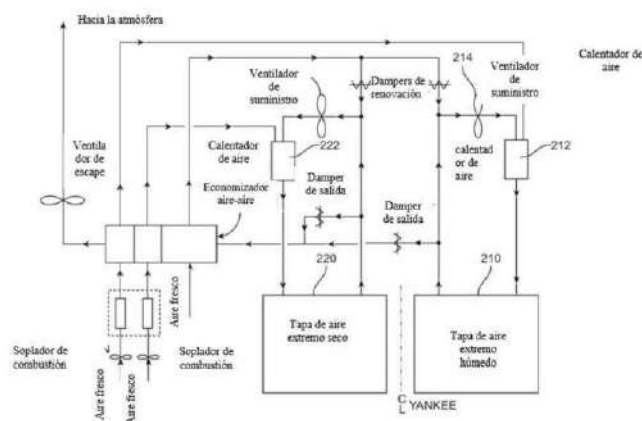


- (57) **Resumen:** La presente invención se refiere a un método para reducir las emisiones de una caldera de recuperación que comprende las etapas de pulverizar licor negro en un horno de caldera, quemar el licor negro pulverizado dentro del horno de caldera generando vapor enfriando los gases de combustión del licor negro quemado haciendo pasar los gases de combustión a través de intercambiadores de calor, eliminar las partículas de los gases de combustión enfriados con por lo menos un precipitador electrostático, hacer pasar los gases de combustión a través de por lo menos un filtro de cámaras de filtros de bolsas.



**(19) Dirección Nacional de la Propiedad Industrial – URUGUAY****(12) Invención****(11) UY a/040620**

- (51) Clasificación Internacional:** D 21F 5/20(2006.01), F 26B 21/02(2006.01), F 26B 20/00(2006.01)  
// F 26B 20/00
- (22) Fecha de presentación:** 26/01/2024
- (30) Datos de prioridad:** 63/441,623 27/01/2023 US
- (71) Solicitante:** CMPC TISSUE S.A. [CL] y ANDRITZ LTD. [CA]
- (72) Inventor:** Nowakowski, George Z. [CA]; URIBE ARANCIBIA, Reinaldo [CL]
- (74)**
- (54) Título:** SISTEMA HÍBRIDO GAS/ELECTRICO PARA CALENTAR EL AIRE DE UN SISTEMA DE SECADO DE MATERIALES



- (57) Resumen:** Un sistema de calentamiento de aire que comprende un cabezal de suministro de aire común, un cabezal de aire de retorno común y un sistema híbrido para calentar el aire. El sistema híbrido para calentar el aire comprende un primer sistema de calentamiento de aire o un primer set de componentes de calentamiento de aire que funciona con un primer tipo de combustible y un segundo sistema de calentamiento de aire o un segundo set de componentes de calentamiento de aire que funciona con un segundo tipo de combustible

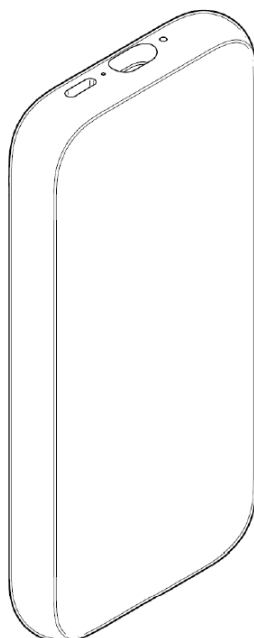
## ***SOLICITUDES DE DISEÑOS INDUSTRIALES***

**(19) Dirección Nacional de la Propiedad Industrial – URUGUAY**

**(12) Diseño Industrial**

**(11) UY s/005171**

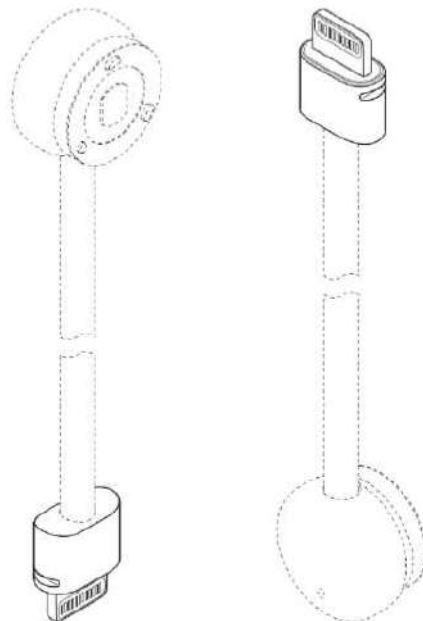
- (51) Clasificación Internacional:** 13-02  
**(22) Fecha de presentación:** 04/12/2023  
**(30) Datos de prioridad:** 29/877,245 04/06/2023 US  
**(71) Solicitante:** Apple Inc. [US]  
**(72) Inventor:** Jody AKANA [US]; Alexandre B. GIRARD [FR]; Bartley K. ANDRE [US]; Shota AOYAGI [JP]; Anthony Michael ASHCROFT [FR]; Marine C. BATAILLE [FR]; Jeremy BATAILLOU [FR]; Abidur Rahman CHOWDHURY [GB]; Clara Geneviève Marine COURTAIGNE [FR]; Markus DIEBEL [DE]; M. Evans HANKEY [US]; Richard P. HOWARTH [GB]; Jonathan P. IVE [GB]; Julian JAEDE [DE]; Duncan Robert KERR [US]; Peter RUSSELL-CLARKE [AU]; Benjamin Andrew SHAFFER [US]; Joe Sung-Ho TAN [US]; Clement TISSANDIER [FR]; Eugene Antony WHANG [CA]; Kainoa KWON-PEREZ [US]; Jonathan GOMEZ GARCIA [GB]; Anne-Marie HECK [CH]; Moises HERNANDEZ HERNANDEZ [MX]; Nicolas Pedro LYLYK [AR]; Molly ANDERSON [GB]  
**(74)**  
**(54) Título:** BATERÍA



- (57) Resumen:** El presente diseño industrial se trata de un nuevo diseño, original y ornamental para una BATERÍA que puede usarse, por ejemplo, como una batería o un paquete de baterías para una pantalla montada en la cabeza, para un casco de realidad virtual, para una pantalla óptica montada en la cabeza o similares.

**(19) Dirección Nacional de la Propiedad Industrial – URUGUAY****(12) Diseño Industrial****(11) UY s/005172**

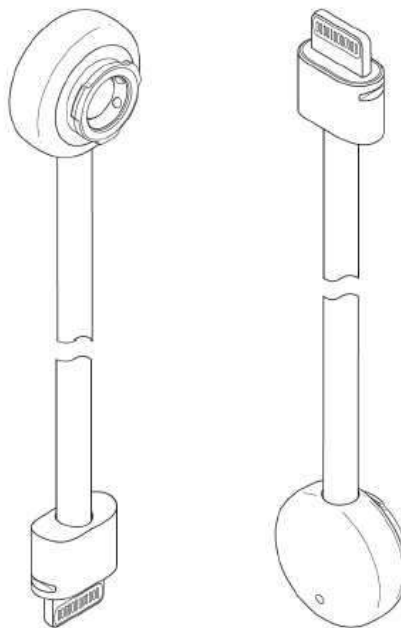
- (51) Clasificación Internacional:** 13-03  
**(22) Fecha de presentación:** 04/12/2023  
**(30) Datos de prioridad:** 29/877,252 04/06/2023 US  
**(71) Solicitante:** Apple Inc. [US]  
**(72) Inventor:** Molly ANDERSON [GB]; Alexandre B. GIRARD [FR]; Shota AOYAGI [JP]; Marine C. BATAILLE [FR]; Abidur Rahman CHOWDHURY [GB]; Clara Geneviève Marine COURTAIGNE [FR]; Markus DIEBEL [DE]; M. Evans HANKEY [US]; Richard P. HOWARTH [GB]; Julian JAEDE [DE]; Duncan Robert KERR [US]; Peter RUSSELL-CLARKE [AU]; Benjamin Andrew SHAFFER [US]; Clement TISSANDIER [FR]; Kainoa KWON-PEREZ [US]; Jonathan GOMEZ GARCIA [GB]; Anne-Marie HECK [CH]; Moises HERNANDEZ HERNANDEZ [MX]; Nicolas Pedro LYLYK [AR]; Bartley K. ANDRE [US]  
**(74)**  
**(54) Título:** CABLE PARA UN DISPOSITIVO ELECTRÓNICO



- (57) Resumen:** El presente diseño industrial se trata de un nuevo diseño, original y ornamental para un CABLE PARA UN DISPOSITIVO ELECTRÓNICO, que puede ser usado, por ejemplo, como un cable para cargar o energizar un dispositivo electrónico tal como una pantalla montada en la cabeza, un casco de realidad virtual, una pantalla óptica montada en la cabeza o similares.

**(19) Dirección Nacional de la Propiedad Industrial – URUGUAY****(12) Diseño Industrial****(11) UY s/005173**

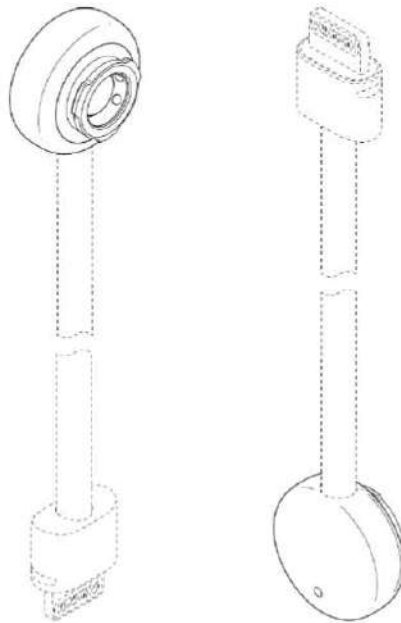
- (51) **Clasificación Internacional:** 13-03  
(22) **Fecha de presentación:** 04/12/2023  
(30) **Datos de prioridad:** 29/877,344 05/06/2023 US  
(71) **Solicitante:** Apple Inc. [US]  
(72) **Inventor:** Molly ANDERSON [GB]; Alexandre B. GIRARD [FR]; Shota AOYAGI [JP]; Abidur Rahman CHOWDHURY [GB]; Clara Geneviève Marine COURTAIGNE [FR]; Markus DIEBEL [DE]; M. Evans HANKEY [US]; Julian JAEDE [DE]; Duncan Robert KERR [US]; Peter RUSSELL-CLARKE [AU]; Benjamin Andrew SHAFFER [US]; Clement TISSANDIER [FR]; Kainoa KWON-PEREZ [US]; Jonathan GOMEZ GARCIA [GB]; Anne-Marie HECK [CH]; Moises HERNANDEZ HERNANDEZ [MX]; Nicolas Pedro LYLYK [AR]; Bartley K. ANDRE [US]  
(74)  
(54) **Título:** CABLE PARA UN DISPOSITIVO ELECTRÓNICO



- (57) **Resumen:** El presente diseño industrial se trata de un nuevo diseño, original y ornamental para un CABLE PARA UN DISPOSITIVO ELECTRÓNICO, que puede ser usado, por ejemplo, como un cable para cargar o energizar un dispositivo electrónico tal como una pantalla montada en la cabeza, un casco de realidad virtual, una pantalla óptica montada en la cabeza o similares.

**(19) Dirección Nacional de la Propiedad Industrial – URUGUAY****(12) Diseño Industrial****(11) UY s/005174**

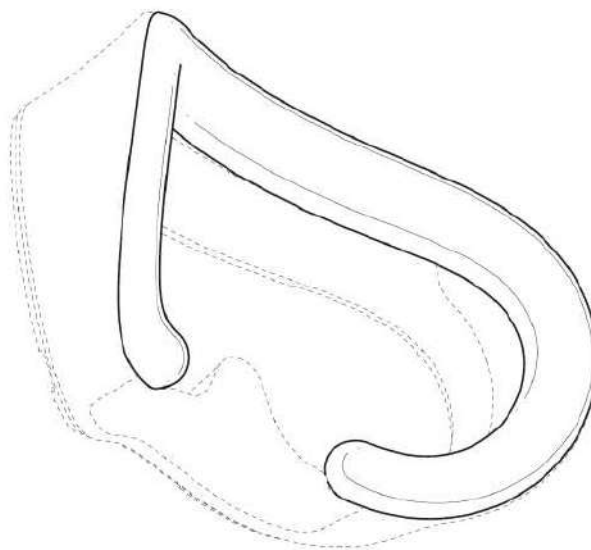
- (51) Clasificación Internacional:** 13-03  
**(22) Fecha de presentación:** 04/12/2023  
**(30) Datos de prioridad:** 29/877,344 05/06/2023 US  
**(71) Solicitante:** Apple Inc. [US]  
**(72) Inventor:** Molly ANDERSON [GB]; Alexandre B. GIRARD [FR]; Shota AOYAGI [JP]; Marine C. BATAILLE [FR]; Abidur Rahman CHOWDHURY [GB]; Clara Geneviève Marine COURTAIGNE [FR]; Markus DIEBEL [DE]; M. Evans HANKEY [US]; Richard P. HOWARTH [GB]; Julian JAEDE [DE]; Duncan Robert KERR [US]; Peter RUSSELL-CLARKE [AU]; Benjamin Andrew SHAFFER [US]; Clement TISSANDIER [FR]; Kainoa KWON-PEREZ [US]; Jonathan GOMEZ GARCIA [GB]; Anne-Marie HECK [CH]; Moises HERNANDEZ HERNANDEZ [MX]; Nicolas Pedro LYLYK [AR]; Bartley K. ANDRE [US]  
**(74)**  
**(54) Título:** CABLE PARA UN DISPOSITIVO ELECTRÓNICO



- (57) Resumen:** El presente diseño industrial se trata de un nuevo diseño, original y ornamental para un CABLE PARA UN DISPOSITIVO ELECTRÓNICO, que puede ser usado, por ejemplo, como un cable para cargar o energizar un dispositivo electrónico tal como una pantalla montada en la cabeza, un casco de realidad virtual, una pantalla óptica montada en la cabeza o similares.

**(19) Dirección Nacional de la Propiedad Industrial – URUGUAY****(12) Diseño Industrial****(11) UY s/005175**

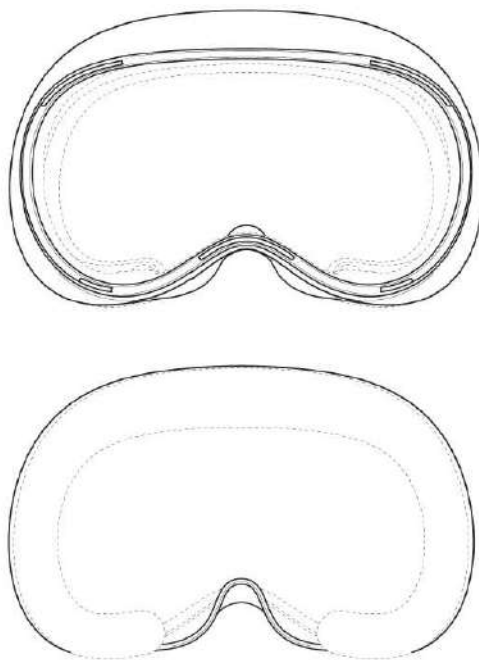
- (51) Clasificación Internacional:** 14-02  
**(22) Fecha de presentación:** 04/12/2023  
**(30) Datos de prioridad:** 29/877,232 04/06/2023 US  
**(71) Solicitante:** Apple Inc. [US]  
**(72) Inventor:** Molly ANDERSON [GB]; Robert V. TANG [US]; Shota AOYAGI [JP]; Marine C. BATAILLE [FR]; Abidur Rahman CHOWDHURY [GB]; Clara Geneviève Marine COURTAIGNE [FR]; Markus DIEBEL [DE]; Jonathan GOMEZ GARCIA [FR]; Richard P. HOWARTH [GB]; Julian JAEDE [DE]; Peter RUSSELL-CLARKE [AU]; Benjamin Andrew SHAFFER [US]; Clement TISSANDIER [FR]; Duncan Robert KERR [GB]; Kainoa KWON-PEREZ [US]; Anne-Marie HECK [CH]; Moises HERNANDEZ HERNANDEZ [MX]; Nicolas Pedro LYLYK [AR]; Alexandre B. GIRARD [FR]; M. Evans HANKEY [GB]; Bartley K. ANDRE [US]  
**(74)**  
**(54) Título:** SELLO DE LUZ PARA PANTALLA MONTADA EN LA CABEZA



- (57) Resumen:** El presente diseño industrial se trata de un nuevo diseño, original y ornamental para una SELLO DE LUZ PARA PANTALLA MONTADA EN LA CABEZA, que puede usarse también, por ejemplo, como un sello de luz para un casco de realidad virtual, como un sello de luz para una pantalla óptica montada en la cabeza o similares.

**(19) Dirección Nacional de la Propiedad Industrial – URUGUAY****(12) Diseño Industrial****(11) UY s/005176**

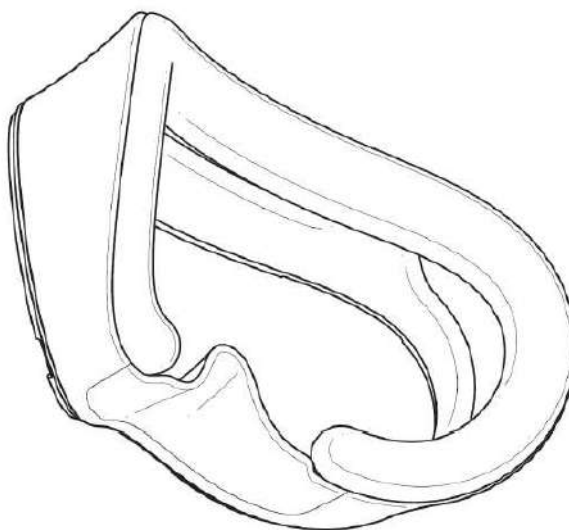
- (51) Clasificación Internacional:** 14-99  
**(22) Fecha de presentación:** 04/12/2023  
**(30) Datos de prioridad:** 29/877,232 04/06/2023 US  
**(71) Solicitante:** Apple Inc. [US]  
**(72) Inventor:** Molly ANDERSON [GB]; Robert V. TANG [US]; Shota AOYAGI [JP]; Marine C. BATAILLE [FR]; Abidur Rahman CHOWDHURY [GB]; Clara Geneviève Marine COURTAIGNE [FR]; Markus DIEBEL [DE]; Jonathan GOMEZ GARCIA [FR]; Richard P. HOWARTH [GB]; Peter RUSSELL-CLARKE [AU]; Benjamin Andrew SHAFFER [US]; Clement TISSANDIER [FR]; Duncan Robert KERR [GB]; Kainoa KWON-PEREZ [US]; Anne-Marie HECK [CH]; Moises HERNANDEZ HERNANDEZ [MX]; Nicolas Pedro LYLYK [AR]; Alexandre B. GIRARD [FR]; M. Evans HANKEY [GB]; Bartley K. ANDRE [US]  
**(73)**  
**(54) Título:** SELLO DE LUZ PARA PANTALLA MONTADA EN LA CABEZA



- (57) Resumen:** El presente diseño industrial se trata de un nuevo diseño, original y ornamental para una SELLO DE LUZ PARA PANTALLA MONTADA EN LA CABEZA, que puede usarse también, por ejemplo, como un sello de luz para un casco de realidad virtual, como un sello de luz para una pantalla óptica montada en la cabeza o similares.

**(19) Dirección Nacional de la Propiedad Industrial – URUGUAY****(12) Diseño Industrial****(11) UY s/005177**

- (51) **Clasificación Internacional:** 14-99  
(22) **Fecha de presentación:** 04/12/2023  
(30) **Datos de prioridad:** 29/877,232 04/06/2023 US  
(71) **Solicitante:** Apple Inc. [US]  
(72) **Inventor:** Molly ANDERSON [GB]; Robert V. TANG [US]; Shota AOYAGI [JP]; Marine C. BATAILLE [FR]; Abidur Rahman CHOWDHURY [GB]; Clara Geneviève Marine COURTAIGNE [FR]; Markus DIEBEL [DE]; Jonathan GOMEZ GARCIA [FR]; Richard P. HOWARTH [GB]; Julian JAEDE [DE]; Peter RUSSELL-CLARKE [AU]; Benjamin Andrew SHAFFER [US]; Clement TISSANDIER [FR]; Duncan Robert KERR [GB]; Kainoa KWON-PEREZ [US]; Anne-Marie HECK [CH]; Moises HERNANDEZ HERNANDEZ [MX]; Nicolas Pedro LYLYK [AR]; Alexandre B. GIRARD [FR]; M. Evans HANKEY [GB]; Bartley K. ANDRE [US]  
(74)  
(54) **Título:** SELLO DE LUZ PARA PANTALLA MONTADA EN LA CABEZA

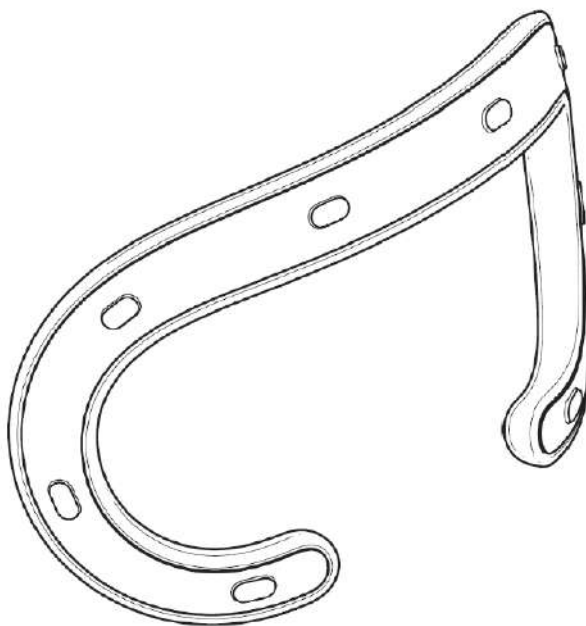


- (57) **Resumen:** El presente diseño industrial se trata de un nuevo diseño, original y ornamental para una SELLO DE LUZ PARA PANTALLA MONTADA EN LA CABEZA, que puede usarse también, por ejemplo, como un sello de luz para un casco de realidad virtual, como un sello de luz para una pantalla óptica montada en la cabeza o similares.



**(19) Dirección Nacional de la Propiedad Industrial – URUGUAY****(12) Diseño Industrial****(11) UY s/005178**

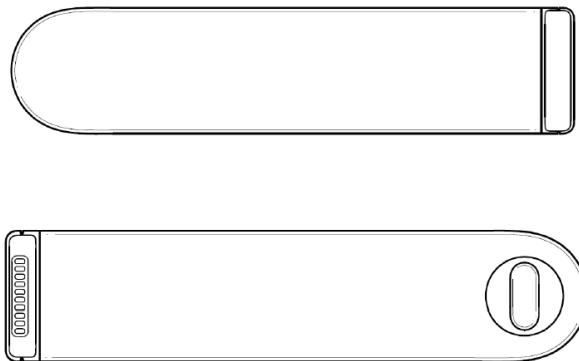
- (51) **Clasificación Internacional:** 14-99
- (22) **Fecha de presentación:** 04/12/2023
- (30) **Datos de prioridad:** 29/877,232 04/06/2023 US
- (71) **Solicitante:** Apple Inc. [US]
- (72) **Inventor:** Molly ANDERSON [GB]; Robert V. TANG [US]; Shota AOYAGI [JP]; Marine C. BATAILLE [FR]; Abidur Rahman CHOWDHURY [GB]; Clara Geneviève Marine COURTAIGNE [FR]; Markus DIEBEL [DE]; Jonathan GOMEZ GARCIA [FR]; Richard P. HOWARTH [GB]; Julian JAEDE [DE]; Peter RUSSELL-CLARKE [AU]; Benjamin Andrew SHAFFER [US]; Clement TISSANDIER [FR]; Duncan Robert KERR [GB]; Kainoa KWON-PEREZ [US]; Anne-Marie HECK [CH]; Moises HERNANDEZ HERNANDEZ [MX]; Nicolas Pedro LYLYK [AR]; Alexandre B. GIRARD [FR]; M. Evans HANKEY [GB]; Bartley K. ANDRE [US]
- (74)
- (54) **Título:** ALMOHADILLA PARA SELLO DE LUZ DE PANTALLA MONTADA EN LA CABEZA



- (57) **Resumen:** El presente diseño industrial se trata de un nuevo diseño, original y ornamental para una ALMOHADILLA PARA SELLO DE LUZ DE PANTALLA MONTADA EN LA CABEZA, que puede usarse también, por ejemplo, como una almohadilla para un sello de luz de un casco de realidad virtual, como una almohadilla para un sello de luz de una pantalla óptica montada en la cabeza o similares.

**(19) Dirección Nacional de la Propiedad Industrial – URUGUAY****(12) Diseño Industrial****(11) UY s/005183**

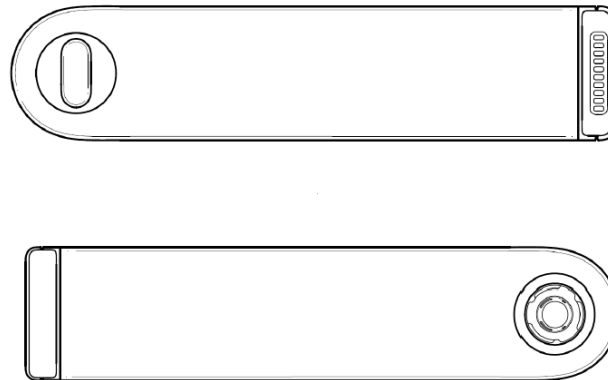
- (51) **Clasificación Internacional:** 10-07  
(22) **Fecha de presentación:** 05/12/2023  
(30) **Datos de prioridad:** 29/877,278 05/06/2023 US  
(71) **Solicitante:** Apple Inc. [US]  
(72) **Inventor:** Jody AKANA [US]; Robert V. TANG [US]; Bartley K. ANDRE [US]; Shota AOYAGI [JP]; Anthony Michael ASHCROFT [FR]; Marine C. BATAILLE [FR]; Jeremy BATAILLOU [FR]; Abidur Rahman CHOWDHURY [GB]; Clara Geneviève Marine COURTAIGNE [FR]; Markus DIEBEL [DE]; Jonathan GOMEZ GARCIA [FR]; Richard P. HOWARTH [GB]; Jonathan P. IVE [GB]; Julian JAEDE [DE]; Peter RUSSELL-CLARKE [AU]; Benjamin Andrew SHAFFER [US]; Joe Sung-Ho TAN [US]; Clement TISSANDIER [FR]; Eugene Antony WHANG [CA]; Duncan Robert KERR [GB]; Kainoa KWON-PEREZ [US]; Anne-Marie HECK [CH]; Moises HERNANDEZ HERNANDEZ [MX]; Nicolas Pedro LYLYK [AR]; Alexandre B. GIRARD [FR]; M. Evans HANKEY [GB]; Molly ANDERSON [GB]  
(74)  
(54) **Título:** CORREA



- (57) **Resumen:** El presente diseño industrial se trata de un nuevo diseño, original y ornamental para una CORREA, que puede usarse, por ejemplo, como una correa para una pantalla montada en cabeza, como una correa para un casco de realidad virtual, como una correa para una pantalla óptica montada en la cabeza o similares.

**(19) Dirección Nacional de la Propiedad Industrial – URUGUAY****(12) Diseño Industrial****(11) UY s/005184**

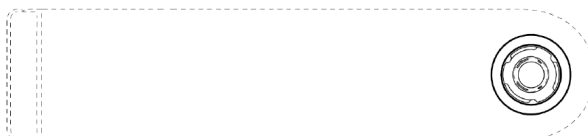
- (51) **Clasificación Internacional:** 10-07  
(22) **Fecha de presentación:** 05/12/2023  
(30) **Datos de prioridad:** 29/877,278 05/06/2023 US  
(71) **Solicitante:** Apple Inc. [US]  
(72) **Inventor:** Jody AKANA [US]; Robert V. TANG [US]; Bartley K. ANDRE [US]; Shota AOYAGI [JP]; Anthony Michael ASHCROFT [FR]; Marine C. BATAILLE [FR]; Jeremy BATAILLOU [FR]; Abidur Rahman CHOWDHURY [GB]; Clara Geneviève Marine COURTAIGNE [FR]; Markus DIEBEL [DE]; Jonathan GOMEZ GARCIA [FR]; Richard P. HOWARTH [GB]; Jonathan P. IVE [GB]; Julian JAEDE [DE]; Peter RUSSELL-CLARKE [AU]; Benjamin Andrew SHAFFER [US]; Joe Sung-Ho TAN [US]; Clement TISSANDIER [FR]; Eugene Antony WHANG [CA]; Duncan Robert KERR [GB]; Kainoa KWON-PEREZ [US]; Anne-Marie HECK [CH]; Moises HERNANDEZ HERNANDEZ [MX]; Nicolas Pedro LYLYK [AR]; Alexandre B. GIRARD [FR]; M. Evans HANKEY [GB]; Molly ANDERSON [GB]  
(74)  
(54) **Título:** CORREA



- (57) **Resumen:** El presente diseño industrial se trata de un nuevo diseño, original y ornamental para una CORREA, que puede usarse, por ejemplo, como una correa para una pantalla montada en cabeza, como una correa para un casco de realidad virtual, como una correa para una pantalla óptica montada en la cabeza o similares.

**(19) Dirección Nacional de la Propiedad Industrial – URUGUAY****(12) Diseño Industrial****(11) UY s/005185**

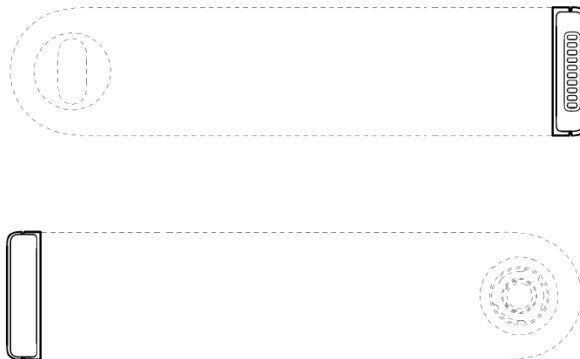
- (51) Clasificación Internacional:** 10-07  
**(22) Fecha de presentación:** 05/12/2023  
**(30) Datos de prioridad:** 29/877,278 05/06/2023 US  
**(71) Solicitante:** Apple Inc. [US]  
**(72) Inventor:** Jody AKANA [US]; Robert V. TANG [US]; Bartley K. ANDRE [US]; Shota AOYAGI [JP]; Anthony Michael ASHCROFT [FR]; Marine C. BATAILLE [FR]; Jeremy BATAILLOU [FR]; Abidur Rahman CHOWDHURY [GB]; Clara Geneviève Marine COURTAIGNE [FR]; Markus DIEBEL [DE]; Jonathan GOMEZ GARCIA [FR]; Richard P. HOWARTH [GB]; Jonathan P. IVE [GB]; Julian JAEDE [DE]; Peter RUSSELL-CLARKE [AU]; Benjamin Andrew SHAFFER [US]; Joe Sung-Ho TAN [US]; Clement TISSANDIER [FR]; Eugene Antony WHANG [CA]; Duncan Robert KERR [GB]; Kainoa KWON-PEREZ [US]; Anne-Marie HECK [CH]; Moises HERNANDEZ HERNANDEZ [MX]; Nicolas Pedro LYLYK [AR]; Alexandre B. GIRARD [FR]; M. Evans HANKEY [GB]; Molly ANDERSON [GB]
- (74)**  
**(54) Título:** CORREA



- (57) Resumen:** El presente diseño industrial se trata de un nuevo diseño, original y ornamental para una CORREA, que puede usarse, por ejemplo, como una correa para una pantalla montada en cabeza, como una correa para un casco de realidad virtual, como una correa para una pantalla óptica montada en la cabeza o similares.

**(19) Dirección Nacional de la Propiedad Industrial – URUGUAY****(12) Diseño Industrial****(11) UY s/005186**

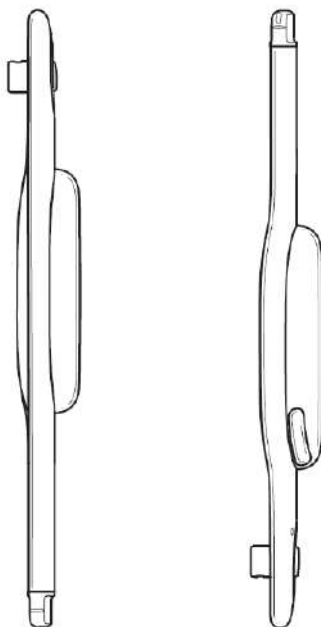
- (51) **Clasificación Internacional:** 10-07  
(22) **Fecha de presentación:** 05/12/2023  
(30) **Datos de prioridad:** 29/877,278 05/06/2023 US  
(71) **Solicitante:** Apple Inc. [US]  
(72) **Inventor:** Jody AKANA [US]; Robert V. TANG [US]; Bartley K. ANDRE [US]; Shota AOYAGI [JP]; Anthony Michael ASHCROFT [FR]; Marine C. BATAILLE [FR]; Jeremy BATAILLOU [FR]; Abidur Rahman CHOWDHURY [GB]; Clara Geneviève Marine COURTAIGNE [FR]; Markus DIEBEL [DE]; Jonathan GOMEZ GARCIA [FR]; Richard P. HOWARTH [GB]; Jonathan P. IVE [GB]; Julian JAEDE [DE]; Peter RUSSELL-CLARKE [AU]; Benjamin Andrew SHAFFER [US]; Joe Sung-Ho TAN [US]; Clement TISSANDIER [FR]; Eugene Antony WHANG [CA]; Duncan Robert KERR [GB]; Kainoa KWON-PEREZ [US]; Anne-Marie HECK [CH]; Moises HERNANDEZ HERNANDEZ [MX]; Nicolas Pedro LYLYK [AR]; Alexandre B. GIRARD [FR]; M. Evans HANKEY [GB]; Molly ANDERSON [GB]  
(74)  
(54) **Título:** CORREA



- (57) **Resumen:** El presente diseño industrial se trata de un nuevo diseño, original y ornamental para una CORREA, que puede usarse, por ejemplo, como una correa para una pantalla montada en cabeza, como una correa para un casco de realidad virtual, como una correa para una pantalla óptica montada en la cabeza o similares.

**(19) Dirección Nacional de la Propiedad Industrial – URUGUAY****(12) Diseño Industrial****(11) UY s/005187**

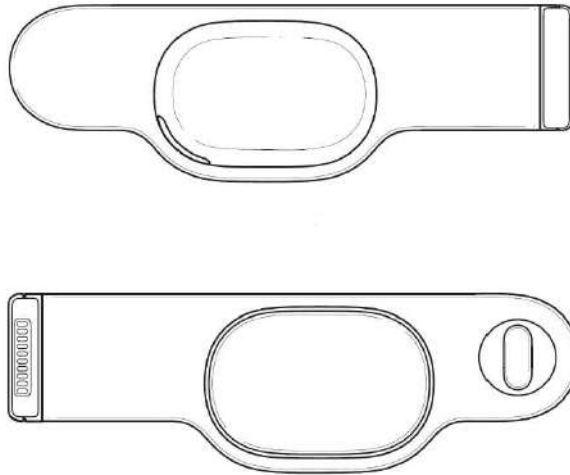
- (51) **Clasificación Internacional:** 10-07  
(22) **Fecha de presentación:** 05/12/2023  
(30) **Datos de prioridad:** 29/877,258 05/06/2023 US  
(71) **Solicitante:** Apple Inc. [US]  
(72) **Inventor:** Molly ANDERSON [GB]; Robert V. TANG [US]; Shota AOYAGI [JP]; Marine C. BATAILLE [FR]; Abidur Rahman CHOWDHURY [GB]; Clara Geneviève Marine COURTAIGNE [FR]; Markus DIEBEL [DE]; Jonathan GOMEZ GARCIA [FR]; Richard P. HOWARTH [GB]; Julian JAEDE [DE]; Peter RUSSELL-CLARKE [AU]; Benjamin Andrew SHAFFER [US]; Clement TISSANDIER [FR]; Duncan Robert KERR [GB]; Kainoa KWON-PEREZ [US]; Anne-Marie HECK [CH]; Moises HERNANDEZ HERNANDEZ [MX]; Nicolas Pedro LYLYK [AR]; Alexandre B. GIRARD [FR]; M. Evans HANKEY [GB]; Bartley K. ANDRE [US]  
(74)  
(54) **Título:** CORREA



- (57) **Resumen:** El presente diseño industrial se trata de un nuevo diseño, original y ornamental para una CORREA, que puede usarse, por ejemplo, como una correa para una pantalla montada en cabeza, como una correa para un casco de realidad virtual, como una correa para una pantalla óptica montada en la cabeza o similares.

**(19) Dirección Nacional de la Propiedad Industrial – URUGUAY****(12) Diseño Industrial****(11) UY s/005188**

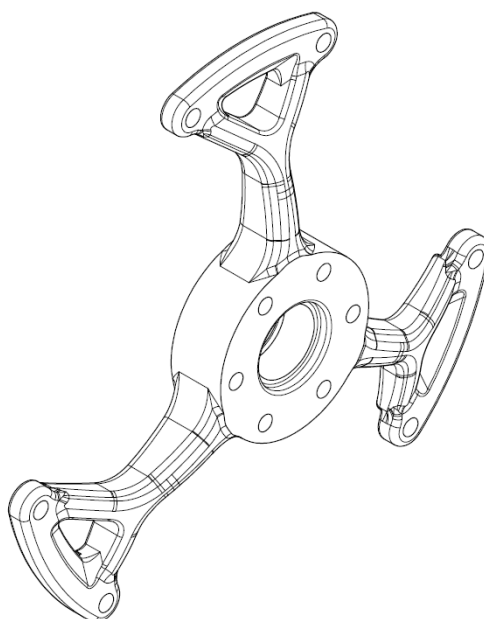
- (51) Clasificación Internacional:** 10-07  
**(22) Fecha de presentación:** 05/12/2023  
**(30) Datos de prioridad:** 29/877,258 05/06/2023 US  
**(71) Solicitante:** Apple Inc. [US]  
**(72) Inventor:** Molly ANDERSON [GB]; Robert V. TANG [US]; Shota AOYAGI [JP]; Marine C. BATAILLE [FR]; Abidur Rahman CHOWDHURY [GB]; Clara Geneviève Marine COURTAIGNE [FR]; Markus DIEBEL [DE]; Jonathan GOMEZ GARCIA [FR]; Richard P. HOWARTH [GB]; Julian JAEDE [DE]; Peter RUSSELL-CLARKE [AU]; Benjamin Andrew SHAFFER [US]; Clement TISSANDIER [FR]; Duncan Robert KERR [GB]; Kainoa KWON-PEREZ [US]; Anne-Marie HECK [CH]; Moises HERNANDEZ HERNANDEZ [MX]; Nicolas Pedro LYLYK [AR]; Alexandre B. GIRARD [FR]; M. Evans HANKEY [GB]; Bartley K. ANDRE [US]  
**(74)**  
**(54) Título:** CORREA



- (57) Resumen:** El presente diseño industrial se trata de un nuevo diseño, original y ornamental para una CORREA, que puede usarse, por ejemplo, como una correa para una pantalla montada en cabeza, como una correa para un casco de realidad virtual, como una correa para una pantalla óptica montada en la cabeza o similares.

**(19) Dirección Nacional de la Propiedad Industrial – URUGUAY****(12) Diseño Industrial****(11) UY s/005201**

- (51) Clasificación Internacional:** 12-16  
**(22) Fecha de presentación:** 16/01/2024  
**(30) Datos de prioridad:** BR 30 2023 003802-7 18/07/2023 BR  
**(71) Solicitante:** OTICO [FR]  
**(72) Inventor:** OLIVIER PHELY [FR]  
**(74)**  
**(54) Título:** Llanta de vehículo



- (57) Resumen:** \*



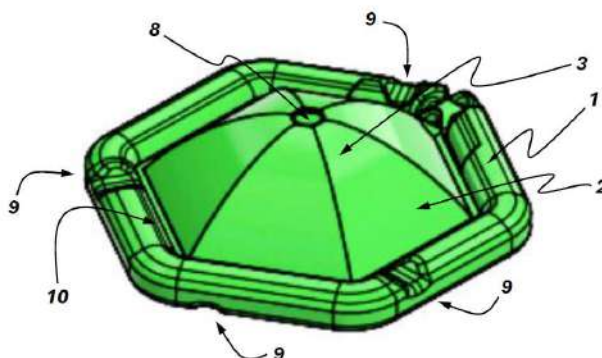
***SOLICITUDES DE MODELOS DE UTILIDAD*****(19) Dirección Nacional de la Propiedad Industrial – URUGUAY****(12) Modelo de Utilidad****(11) UY u/004894**

---

- (51) Clasificación Internacional:** A 23L 13/50(2016.01), A 23L 5/10(2016.01), A 23L 13/70(2016.01)
- (22) Fecha de presentación:** 11/03/2024
- (30) Datos de prioridad:**
- (71) Solicitante:** MAWADA MOHAMED MOHAMED [EG]
- (72) Inventor:** MAWADA MOHAMED MOHAMED [EG]
- (74)**
- (54) Título:** Receta de Pollo Frito
- 
- (57) Resumen:** RESETA DE POIHO FRITO marinada con sal / pimienta /jengibre/cebolla en polvo/ajo en polvo / pimentón/caldo de gallina en polvo y frita en temperatura de 170 grado 12 minutos .

**(19) Dirección Nacional de la Propiedad Industrial – URUGUAY****(12) Modelo de Utilidad****(11) UY u/004897**

- (51) Clasificación Internacional:** E 04H 4/08(2006.01)  
**(22) Fecha de presentación:** 08/04/2024  
**(30) Datos de prioridad:**  
**(71) Solicitante:** Elcor S.A. [UY]  
**(72) Inventor:** Daniel Sanchez [UY]  
**(74)**  
**(54) Título:** CUBIERTA MODULAR FLOTANTE PARA CUBRIR CUERPOS DE AGUA



- (57) Resumen:** El presente Modelo de Utilidad se refiere a una pieza modular independiente autoflotante (“la boya”) en un medio líquido tal que cuando una pluralidad de ellas se ponen en contacto unas con otras forman una disposición en red ( “red de panal”) que actúa como manto de cobertura es útil para proteger grandes volúmenes de cuerpos de líquidos, tales como espejos de agua almacenada en diques, represas, estanques, tanques, piscinas o cualquier otro tipo de depósito donde la superficie libre del agua quede expuesta al ambiente.

**(19) Dirección Nacional de la Propiedad Industrial – URUGUAY****(12) Modelo de Utilidad****(11) UY u/004902**

- (51) Clasificación Internacional:** A 01M 21/04(2006.01)  
**(22) Fecha de presentación:** 07/05/2024  
**(30) Datos de prioridad:**  
**(71) Solicitante:** Alberto Ariel Fernandez Dibot [UY]  
**(72) Inventor:** Alberto Ariel Fernandez Dibot [UY]  
**(74)**  
**(54) Título:** Mineralizador Solar Anti Algas Ecologico



- (57) Resumen:** Es un equipo que ioniza átomos de Cobre al 99 % de pureza a través de una mínima carga de voltaje, dicha carga es suministrado por un panel foto voltaico, pasando antes por 2 placas electrónicas que optimizan su rendimiento. Su Finalidad es liberar de Algas ,Virus y Bacterias los depósitos de agua a cielo abierto, logrando una mayor pureza .

**Depósito legal 325.532**  
**(N° 311)**  
**Impreso en D.N.P.I.**  
**E-mail: [administracion.dnpi@miem.gub.uy](mailto:administracion.dnpi@miem.gub.uy)**  
**Rincón 719 Telefax 2840 1234**  
**C.P. 11.000**  
**Montevideo – Uruguay**

**Montevideo, 14 de junio de 2024**



Ministerio  
**de Industria,  
Energía y Minería**

Dirección Nacional  
**de la Propiedad Industrial**

