

# Boletín de la Propiedad Industrial

Nº 309

República Oriental del Uruguay

**Ministerio de Industria, Energía y Minería**  
Dirección Nacional de la Propiedad Industrial

15/05/2024



Ministerio  
**de Industria,  
Energía y Minería**

Dirección Nacional  
**de la Propiedad Industrial**

*República Oriental del Uruguay*



Ministerio  
**de Industria,  
Energía y Minería**

*Dirección Nacional de la  
Propiedad Industrial*

**BOLETÍN**

**DE LA PROPIEDAD  
INDUSTRIAL**

**ISSN 2301 - 1777**  
**Impreso en D.N.P.I.**  
**Permiso N° 2160 (Biblioteca Nacional)**  
**URUGUAY**

***REPÚBLICA ORIENTAL DEL URUGUAY***



**MINISTERIO DE INDUSTRIA, ENERGÍA Y MINERÍA**

**DIRECCIÓN NACIONAL DE LA PROPIEDAD INDUSTRIAL**

**ING. MAG. ELISA FACIO**

MINISTRO DE INDUSTRIA, ENERGÍA Y MINERÍA

**SR. WALTER VERRI**

SUBSECRETARIO

MINISTERIO DE INDUSTRIA, ENERGÍA Y MINERÍA

**DRA. NATALIA JUL**

DIRECTORA GENERAL DE SECRETARÍA

MINISTERIO DE INDUSTRIA, ENERGÍA Y MINERÍA

**DR. MAG. SANTIAGO MARTÍNEZ MORALES**

DIRECTOR TÉCNICO DE LA PROPIEDAD INDUSTRIAL

MINISTERIO DE INDUSTRIA, ENERGÍA Y MINERÍA

## ***SOLICITUDES DE MARCAS Y OTROS SIGNOS***

### ***Marcas Solicitadas***

El procedimiento utilizado no permite en todos los casos reproducir con exactitud los distintos matices de los colores.

Para oír los audios de las Marcas Sonoras que se publiquen en el presente Boletín debe ingresar por el siguiente link

<https://www.gub.uy/ministerio-industria-energia-mineria/comunicacion/publicaciones/repositorio-marcas-sonoras>

(210) **488460** (540)  
(730) **Lalanne Marocchi Juan Andrés Y Lalanne  
Marocchi Santiago Sociedad de Hecho; UY**  
(220) 13/10/2017  
(511) **43**  
(740)

## GREEN TO GO

---

(210) **558110** (540)  
(730) **CLUB SPORTCENTER SAD SOCIEDAD  
POR ACCIONES SIMPLIFICADA; UY**  
(220) 08/01/2024  
(511) **35**  
(740)

(591) verde, gris, blanco, negro



---

(210) **560107** (540)  
(730) **Germán Rabellino Flores; UY**  
(220) 05/03/2024  
(511) **42 (S/D)**  
(740)

## BORCELINEO

---

(210) **560227** (540)

(730) **BANCO HIPOTECARIO DEL  
URUGUAY; UY**

(220) 08/03/2024

(511) **36**

(740)

(591) CELESTE Y BLANCO



---

(210) **560312** (540)

(730) **Gonzalo Carlotto; UY**

(220) 11/03/2024

(511) **16 (S/D) y 35 (S/D)**

(740)

(591) rojo, negro, blanco,



---

(210) **560419** (540)

(730) **XODO DE MINAS INDUSTRIA E  
COMERCIO DE ALIMENTOS LTDA;  
BR**

(220) 13/03/2024

(511) **30 (S/D) y 35 (S/**

**D)(740)**



(210) **560574** (540)  
(730) **CASTELLANO MARFETAN**  
**FLORENCIA DANIELA Y GONZALEZ**  
**BRUN SANTIAGO SOCIEDAD DE**  
**HECHO; UY**  
(220) 18/03/2024  
(511) **1 (S/D), 6 (S/D) y 31 (S/D)**  
(740)

(591) blanco, negro y gris



---

(210) **560714** (540)  
(730) **LATAM INVESTER SAS --; UY**  
(220) 20/03/2024  
(511) **36 (S/D)**  
(740)

## PISO INMOBILIARIO

---

(210) **560765** (540)  
(730) **CARAMES RIAL AGUSTIN ANDRES**  
**UNIPERSONAL y BERTINAT ALBIN**  
**MARIA FABIANA UNIPERSONAL; UY**  
(220) 21/03/2024  
(511) **41 (S/D)**  
(740)

(591) blanco, negro y naranja





(210) **560906** (540)  
(730) **Grupo Los Treinta Grupo Los Treinta; UY**  
(220) 22/03/2024  
(511) **29 (S/D) y 35 (S/D)**  
(740)

(591) Blanco, Negro, mostaza



---

(210) **560908** (540)  
(730) **CHEP Technology Pty Limited; AU**  
(220) 22/03/2024  
(511) **4, 19, 31, 35, 39, 40 y 42**  
(740)

**BLUEFOREST**

---

(210) **560934** (540)  
(730) **Civitatis Tours, S.L.; ES**  
(220) 22/03/2024  
(511) **39 (S/D)**  
(740)

**CIVITATIS**

---

(210) **560935** (540)  
(730) **Civitatis Tours, S.L.**; ES  
(220) 22/03/2024  
(511) **39 (S/D)**  
(740)  
  
(591) ROSADO

The logo for Civitatis, featuring the word "civitatis" in a lowercase, bold, sans-serif font. The letters are a vibrant pink color.

---

(210) **560937** (540)  
(730) **AESTHETIC SOLUTION S.R.L.**; UY  
(220) 22/03/2024  
(511) **35**  
(740)  
  
(591) Blanco, Negro, Azul

The logo for BIOSplus, featuring the word "BIOSplus" in a blue, sans-serif font. Above the "i" in "plus" is a decorative arc of seven dots. Below the text is a horizontal grey bar with a gradient effect.

---

(210) **560942** (540)  
(730) **OLGA ELIZABETH AGUIRRE LIMA**;  
UY  
(220) 01/04/2024  
(511) **25 (S/D)**  
(740)

(591) Negro y dorado



(210) **561038** (540)  
(730) **LUXOTTICA GROUP S.P.A.**; IT  
(220) 02/04/2024  
(511) **9 (S/D), 35 (S/D) y 40 (S/D)**(740)  
(300) 302023000171201 23/11/2023 IT



---

(210) **561173** (540)  
(730) **INTERPARFUMS S.A.**; FR  
(220) 04/04/2024  
(511) **3 (S/D)**  
(740)  
(300) 5003455 03/11/2023 FR

**UN SAMEDI À PARIS**

---

(210) **561177** (540)  
(730) **INTERPARFUMS S.A.**; FR  
(220) 04/04/2024  
(511) **3 (S/D)**  
(740)  
(300) 5003458 03/11/2023 FR

**MINUIT RUE PRINCESSE**

---

(210) **561215**  
(730) **Lex Mundi, Ltd.**; US  
(220) 05/04/2024  
(511) **41 (S/D) y 45 (S/D)**  
(740)

(540)

## LEX MUNDI

---

(210) **561242**  
(730) **TEROLD EUROPE S.L.**; ES  
(220) 05/04/2024  
(511) **33 (S/D)**  
(740)

(540)

(591) gris, negro, dorado, celeste



---

(210) **561292**  
(730) **NETZAJ S.A.**; UY  
(220) 08/04/2024  
(511) **25 y 35**  
(740)

(540)

## LA BARRA SPORTS

---

(210) **561346** (540)  
(730) **Denver Farma S.A.; AR**  
(220) 09/04/2024  
(511) **5**  
(740)

## DENSULENT

---

(210) **561477** (540)  
(730) **Grupo Bimbo, S.A.B de C.V.; MX**  
(220) 11/04/2024  
(511) **29, 30 y 41 (S/D)**  
(740)

## BIMBO RACE DONAMOS LO BUENO

---

(210) **561496** (540)  
(730) **SANABIA VISCOSKI MARIA SELENE,  
MONTI SANABIA ROMINA Y OTROS  
SOCIEDAD DE HECHO; UY**  
(220) 12/04/2024  
(511) **43**  
(740)

(591) #F7AEA7

**MONAS**

(210) **561499** (540)  
(730) **SANABIA VISCOSKI MARIA SELENE,  
MONTI SANABIA ROMINA Y OTROS  
SOCIEDAD DE HECHO; UY**  
(220) 12/04/2024  
(511) **43**  
(740)  
  
(591) #F7AEA7



---

(210) **561594** (540)  
(730) **DECELESTE S.A.; UY**  
(220) 16/04/2024  
(511) **41**  
(740)  
  
(591) BLANCO, VERDE, NEGRO, AMARILLO



---

(210) **561629** (540)  
(730) **Mr. Jean-Daniel MONDIN; FR**  
(220) 16/04/2024  
(511) **3 (S/D) y 10 (S/D)**  
(740)  
(300) 23 5000593 23/10/2023 FR



(210) **561631** (540)  
(730) **NICELID S.A.**; UY  
(220) 16/04/2024  
(511) **30**  
(740)

(591) rojo y blanco



---

(210) **561642** (540)  
(730) **BERAZA DA ROSA CHRISTIAN**; UY  
(220) 16/04/2024  
(511) **43**  
(740)

(591) Verde, blanco, amarillo.



---

(210) **561711** (540)  
(730) **Luciana Mariño Medeiros**; UY  
(220) 18/04/2024  
(511) **43 (S/D)**  
(740)

(591) NARANJA Y CELESTE



(210) **561731** (540)  
(730) **Zhejiang Kamei Stationery Co., Ltd; CN**  
(220) 18/04/2024  
(511) **16 (S/D)**  
(740)  
  
(591) 0

**(KAME) 卡美**

---

(210) **561736** (540)  
(730) **Gabriel Esteban Luketich Costa; UY**  
(220) 18/04/2024  
(511) **3**  
(740)

**GOOD MOOD**

---

(210) **561740** (540)  
(730) **Agostina Testagrosa; UY**  
(220) 19/04/2024  
(511) **16 y 35**  
(740)





(210) **561752** (540)  
(730) **TANG EN LIN**; PY  
(220) 19/04/2024  
(511) **3**  
(740)

## STELLA DUSTIN

(210) **561759** (540)  
(730) **United Marketing Incorporated**; KY  
(220) 19/04/2024  
(511) **30**  
(740)

(591) Amarillo, negro y blanco



(210) **561860** (540)  
(730) **SOLO POR HOY SAS**; UY  
(220) 23/04/2024  
(511) **29**  
(740)

## MILAPIZZA

(210) **561863**  
(730) **SOLO POR HOY SAS; UY**  
(220) 23/04/2024  
(511) **29**  
(740)

(540)

**MILABACON**

---

(210) **561873**  
(730) **MATÍAS ZAPPINO; UY**  
(220) 23/04/2024  
(511) **25 y 41**  
(740)

(540)

(591) BLANCO Y NEGRO

**RIT** 

---

(210) **561876**  
(730) **SOLO POR HOY SAS; UY**  
(220) 24/04/2024  
(511) **29**  
(740)

(540)

**MILACHEDDAR**

---

(210) **561877** (540)  
(730) **SOLO POR HOY SAS; UY**  
(220) 24/04/2024  
(511) **29**  
(740)

## MILALBAHCA

---

(210) **561878** (540)  
(730) **SOLO POR HOY SAS; UY**  
(220) 24/04/2024  
(511) **29**  
(740)

## MILAPAY

---

(210) **561879** (540)  
(730) **SOLO POR HOY SAS; UY**  
(220) 24/04/2024  
(511) **29**  
(740)

## LA ELEGANTE

---

(210) **561903**  
(730) **FIDUNION S.A.**; UY  
(220) 24/04/2024  
(511) **29, 30 y 31**  
(740)

(540)



---

(210) **561904**  
(730) **FIDUNION S.A.**; UY  
(220) 24/04/2024  
(511) **29, 30 y 31**  
(740)

(540)



---

(210) **561905**  
(730) **FIDUNION S.A.**; UY  
(220) 24/04/2024  
(511) **30**  
(740)

(540)



(210) **561906** (540)  
(730) **FIDUNION S.A.**; UY  
(220) 24/04/2024  
(511) **30**  
(740)



(210) **561907** (540)  
(730) **FIDUNION S.A.**; UY  
(220) 24/04/2024  
(511) **30**  
(740)



(210) **561908** (540)  
(730) **FIDUNION S.A.**; UY  
(220) 24/04/2024  
(511) **30**  
(740)



(210) **561909**  
(730) **FIDUNION S.A.**; UY  
(220) 24/04/2024  
(511) **30**  
(740)

(540)



---

(210) **561913**  
(730) **SAPELLI STORACE BAUTISTA Y  
LUSARDI MOYA BRUNO DIEGO  
SOCIEDAD DE HECHO**; UY

(540)

(220) 24/04/2024  
(511) **25, 28 y 35**  
(740)

LAOLA

---

(210) **561923**  
(730) **Germán Pelzel y Felipe Pelzel**; UY  
(220) 24/04/2024  
(511) **35**  
(740)

(540)

(591) -

WildFi

---

(210) **561935** (540)  
(730) **GENTILE GROUP SAS; UY**  
(220) 24/04/2024  
(511) **43**  
(740)

(591) negro, verde, blanco, rojo



(210) **561937** (540)  
(730) **EL CEIBO SRL EL CEIBO SRL; UY**  
(220) 24/04/2024  
(511) **31, 35 y 44 (S/D)**  
(740)

(591) Verde seco - rojo terracota - nude



(210) **561938** (540)  
(730) **Juan Eduardo Sarazola Casatroja; UY**  
(220) 25/04/2024  
(511) **35**  
(740)

(591) Rojo, Azul, Blanco



(210) **561939** (540)  
(730) **MEDINA FIORITTI LEONARDO**  
**GABRIEL; UY**  
(220) 25/04/2024  
(511) **25**  
(740)



---

(210) **561942** (540)  
(730) **NOVA VISTA COMPANY LIMITED.; CN**  
(220) 25/04/2024  
(511) **13, 28 y 35**  
(740)

(591) Rojo y Negro



---

(210) **561943** (540)  
(730) **BA Sports Nutrition, LLC; US**  
(220) 25/04/2024  
(511) **32**  
(740)

(591) No reivindica colores





(210) **561945** (540)  
(730) **L'AIR LIQUIDE, SOCIETE ANONYME  
POUR L'ETUDE ET L'EXPLOITATION  
DES PROCEDES GEORGES CLAUDE;**  
FR  
(220) 25/04/2024  
(511) **37 (S/D)**  
(740)

## **SERVIGAZ**

---

(210) **561947** (540)  
(730) **FUEGIAN BEVERAGE COMPANY S.A.;**  
AR  
(220) 25/04/2024  
(511) **32 (S/D)**  
(740)

## **CAPE HORN**

---

(210) **561948** (540)  
(730) **FUEGIAN BEVERAGE COMPANY S.A.;**  
AR  
(220) 25/04/2024  
(511) **32 (S/D)**  
(740)

## **BEAGLE**

---

(210) **561950** (540)  
(730) **Luana Berenise Persincla Andino; UY**  
(220) 25/04/2024  
(511) **41**  
(740)

**Luana**

---

(210) **561952** (540)  
(730) **QBO S.A.; UY**  
(220) 25/04/2024  
(511) **37 (S/D) y 42 (S/D)**(740)

(591) blanco y negro



---

(210) **561953** (540)  
(730) **QBO S.A.; UY**  
(220) 25/04/2024  
(511) **37 (S/D) y 42**  
(740)

(591) blanco y negro



(210) **561954** (540)  
(730) **QBO S.A.**; UY  
(220) 25/04/2024  
(511) **37 (S/D) y 42 (S/D)**(740)  
  
(591) blanco y negro



---

(210) **561960** (540)  
(730) **ARIEL HERNAN GARIBAY**; AR  
(220) 25/04/2024  
(511) **38**  
(740)

**BARRABRAVA**

---

(210) **561961** (540)  
(730) **BURGUEÑO GIMENEZ ANDRES**; UY  
(220) 25/04/2024  
(511) **11 y 37**  
(740)



(210) **561963** (540)  
(730) **Becton, Dickinson and Company; US**  
(220) 25/04/2024  
(511) **10 (S/D)**  
(740)  
(300) 98243135 27/10/2023 US

**BD**

---

(210) **561964** (540)  
(730) **Bath & Body Works Brand Management,  
Inc.; US**  
(220) 25/04/2024  
(511) **3 (S/D), 4 (S/D) y 5 (S/  
D)(740)**

**INTO THE NIGHT**

---

(210) **561970** (540)  
(730) **KUBBIES, INC.; US**  
(220) 25/04/2024  
(511) **35 (S/D)**  
(740)

  
**FIESTAMAS**

---

(210) **561972** (540)  
(730) **Carlos Gustavo Figueroa Fuentes; UY**  
(220) 25/04/2024  
(511) **43 (S/D)**  
(740)

(591) BLANCO, AMARILLO, MARRÓN



(210) **561974** (540)  
(730) **SANDISUL S A; UY**  
(220) 25/04/2024  
(511) **33, 41 y 43**  
(740)



(210) **561978** (540)  
(730) **Five Bells Limited; VG**  
(220) 25/04/2024  
(511) **9 (S/D), 35 (S/D), 38 (S/D) y 42 (S/D)**  
(740)

**TEMU**

(210) **561981** (540)  
(730) **Five Bells Limited**; VG  
(220) 25/04/2024  
(511) **9 (S/D), 35 (S/D), 38 (S/D) y 42 (S/D)**(740)



---

(210) **561983** (540)  
(730) **MOTWER SA**; UY  
(220) 25/04/2024  
(511) **9 y 42**  
(740)

(591) Blanco y negro



---

(210) **561984** (540)  
(730) **FIDELIDAD INVERSIONES S.A.**; UY  
(220) 25/04/2024  
(511) **39**  
(740)

(591) azul, celeste y gris



(210) **561988** (540)  
(730) **VITRONIC Dr.-Ing. Stein**  
**Bildverarbeitungssysteme GmbH; DE**  
(220) 25/04/2024  
(511) **9, 37 y 42**  
(740)

**VITRONIC**

(210) **561989** (540)  
(730) **AUSTRALIS SRL; IT**  
(220) 25/04/2024  
(511) **18 (S/D), 24 (S/D), 25 (S/D), 28 (S/D) y 35**  
**(S/D)**  
(740)



(210) **561990** (540)  
(730) **SACS S.A.S; UY**  
(220) 25/04/2024  
(511) **6, 19, 22 y 37**  
(740)

(591) Amarillo, anaranjado, gris y negro, todos en  
distintos tonos



(210) **561992** (540)  
(730) **DAPAMA URUGUAY S.A.**; UY  
(220) 25/04/2024  
(511) **11 y 37**  
(740)

(591) Rojo, fucsia, violeta, azul; todos en distintos tonos

**ACLIMATA**

---

(210) **561993** (540)  
(730) **GENOMMA LAB INTERNACIONAL,**  
**S.A.B. DE C.V.**; MX  
(220) 25/04/2024  
(511) **3**  
(740)

**MEDIRAIZ**

---

(210) **561995** (540)  
(730) **TURLEN HOLDING S.A.**; CH  
(220) 25/04/2024  
(511) **14 (S/D)**  
(740)  
(300) 02068/2024 13/02/2024 CH  
(591) -

**RM** | CERTIFIED  
PRE-OWNED

---



(210) **561996** (540)  
(730) **J. & P. Coats, Limited**; GB  
(220) 25/04/2024  
(511) **23 (S/D)**  
(740)

**NEOPHIL**

---

(210) **561998** (540)  
(730) **TEHCUP SRL**; UY  
(220) 25/04/2024  
(511) **35 y 42**  
(740)

(591) #100146, #1D55F0

 **australis**

---

(210) **562006** (540)  
(730) **MATÍAS ZAPPINO**; UY  
(220) 25/04/2024  
(511) **25 y 41**  
(740)

(591) BLANCO Y NEGRO

*Danzeria*

---

(210) **562009** (540)  
(730) **CAPOMAR SOCIEDAD ANONIMA; UY**  
(220) 26/04/2024  
(511) **19**  
(740)

**GalaRock**

---

(210) **562010** (540)  
(730) **DOCES VIVINHA LTDA. - ME; BR**  
(220) 26/04/2024  
(511) **30**  
(740)

(591) No se reivindican



---

(210) **562011** (540)  
(730) **DÍAZ GUTIÉRREZ, SEBASTIÁN; UY**  
(220) 26/04/2024  
(511) **32**  
(740)

**ESTRELLA DEL DIABLO**

---

(210) **562012** (540)  
(730) **DÍAZ GUTIÉRREZ, SEBASTIÁN; UY**  
(220) 26/04/2024  
(511) **32**  
(740)

## ESTEÑA

---

(210) **562016** (540)  
(730) **BONA TRADING AG.; CH**  
(220) 26/04/2024  
(511) **11 (S/D) y 21 (S/D)**  
(740)

## NOVA ESSEN

---

(210) **562026** (540)  
(730) **MARTINEZ BENINCASA NATALIA Y  
TOTH SERRENTINO LOURDES  
SOCIEDAD DE HECHO; UY**  
(220) 26/04/2024  
(511) **16**  
(740)



(210) **562029** (540)  
(730) **MARTINEZ BENINCASA NATALIA Y  
TOTH SERRENTINO LOURDES  
SOCIEDAD DE HECHO; UY**  
(220) 26/04/2024  
(511) **35**  
(740)

*Opalocka*

---

(210) **562033** (540)  
(730) **THE RODERICH'S STORE SAS; UY**  
(220) 26/04/2024  
(511) **9, 35 y 36**  
(740)

**RODERICH 'S**

---

(210) **562039** (540)  
(730) **Apex Brands, Inc.; US**  
(220) 26/04/2024  
(511) **7 (S/D), 8 (S/D) y 9 (S/D)**  
(740)  
(300) SD2024/0006272 24/01/2024 CO

**COLLINS**

---

(210) **562044** (540)  
(730) **SANCHEZ RICOY NICOLAS**  
**FRANCISCO Y PERAZZO SEEBER**  
**XIMENA; UY**  
(220) 26/04/2024  
(511) **35, 41 y 43**  
(740)  
  
(591) Pantone 378 C, negro y blanco



---

(210) **562045** (540)  
(730) **URUVEL SOCIEDAD ANONIMA; UY**  
(220) 26/04/2024  
(511) **2 y 17**  
(740)  
  
(591) Naranja fuerte y Azul, todo con fondo Blanco



---

(210) **562046** (540)  
(730) **TBN LOGÍSTICA Y OPERACIONES**  
**PORTUARIAS S.A.S.; UY**  
(220) 26/04/2024  
(511) **6 (S/D), 35 (S/D) y 39 (S/D)**  
(740)



(210) **562047** (540)

(730) **INDAIAL PAPEL EMBALAGENS LTDA;**  
BR

(220) 26/04/2024

(511) **16 (S/D)**

(740)

(591) AZUL, CELESTE, BLANCO

The logo for 'Mollis' features the brand name in a stylized, rounded, blue font with a white outline and a slight shadow effect, giving it a three-dimensional appearance.

---

(210) **562048** (540)

(730) **SHANDONG DISHANG CORPORATE**  
**UNIFORM GROUP CO., LTD.;** CN

(220) 26/04/2024

(511) **25 (S/D)**

(740)

(591) 0

The logo for 'dssyon' consists of a solid black circle on the left, followed by the lowercase letters 'dssyon' in a white, sans-serif font.

---

(210) **562049** (540)

(730) **MISSI SAS;** UY

(220) 26/04/2024

(511) **29 (S/D)**

(740)

(591) ROJO, NEGRO, AMARILLO, BLANCO,  
MARRON, GRIS

The logo for 'FRITO EL POLLO' features a stylized illustration of a red chicken head and neck inside a black frying pan with a wooden handle. The words 'FRITO' and 'EL POLLO' are written in red, bold, sans-serif capital letters on either side of the pan.

(210) **562050** (540)  
(730) **CECARFER S.A.S;** UY  
(220) 26/04/2024  
(511) **3 (S/D)**  
(740)  
  
(591) 0



---

(210) **562053** (540)  
(730) **Syngenta Crop Protection AG;** CH  
(220) 26/04/2024  
(511) **1 (S/D) y 5 (S/D)**  
(740)

**VIRESTINA**

---

(210) **562063** (540)  
(730) **DEXPANSION S.A.;** UY  
(220) 29/04/2024  
(511) **11**  
(740)

**AIRWAVE**

---

(210) **562064** (540)  
(730) **HVAC IMPORTACIONES S.A.S.; UY**  
(220) 29/04/2024  
(511) **11**  
(740)

## **BAUHOUSE**

---

(210) **562065** (540)  
(730) **HVAC IMPORTACIONES S.A.S.; UY**  
(220) 29/04/2024  
(511) **11**  
(740)

## **ECOWIND**

---

(210) **562066** (540)  
(730) **HVAC IMPORTACIONES S.A.S.; UY**  
(220) 29/04/2024  
(511) **11**  
(740)

## **EKON**

---



(210) **562072** (540)  
(730) **TEHCUP SRL**; UY  
(220) 29/04/2024  
(511) **35 y 42**  
(740)

(591) #100146, #1D55F0



---

(210) **562079** (540)  
(730) **CPS Technology Holdings LLC**; US  
(220) 29/04/2024  
(511) **9 (S/D)**  
(740)



---

(210) **562080** (540)  
(730) **SIRTE S.A.**; UY  
(220) 29/04/2024  
(511) **32**  
(740)



(210) **562081**

(540)

(730) **Drylock Technologies N.V.**; BE

(220) 29/04/2024

(511) **5 (S/D)**

(740)

**DRYLOCK**

---

(210) **562085**

(540)

(730) **BELTRAN ÁLVAREZ, ALBERTO**; CO

(220) 29/04/2024

(511) **25 (S/D)**

(740)



---

(210) **562092**

(540)

(730) **POTRERO TALENT HUB SAS**; UY

(220) 29/04/2024

(511) **35 y 41**

(740)

**POTRERO TALENT HUB**

---

(210) **562094** (540)  
(730) **HANKOOK & COMPANY CO., LTD.;** KR  
(220) 29/04/2024  
(511) **12 (S/D)**  
(740)

## HANKOOK OPTIMO

---

(210) **562095** (540)  
(730) **MercadoLibre Inc.;** US  
(220) 29/04/2024  
(511) **35**  
(740)

(591) violeta, blanco



---

(210) **562096** (540)  
(730) **Syngenta Crop Protection AG;** CH  
(220) 29/04/2024  
(511) **1 (S/D) y 5 (S/D)**  
(740)

## TREVANCIA

---

(210) **562097** (540)  
(730) **Syngenta Crop Protection AG**; CH  
(220) 29/04/2024  
(511) **1 (S/D) y 5 (S/D)**  
(740)

**VERANTIUS**

---

(210) **562098** (540)  
(730) **Zhejiang Haivo Electrical Co., Ltd.**; CN  
(220) 29/04/2024  
(511) **9 (S/D) y 17 (S/D)**  
(740)  
  
(591) 0

 **HAIVOL**

---

(210) **562099** (540)  
(730) **Barkut S.R.L.**; UY  
(220) 29/04/2024  
(511) **3, 5, 35 y 44** (740)

 Dra.  
Anellia  
Kutscher

---

(210) **562101** (540)  
(730) **CWELDING TECHNOLOGY CO.,LTD;**  
CN  
(220) 29/04/2024  
(511) **7 (S/D)**  
(740)  
  
(591) 0

The logo for RANKOR features a stylized gear icon to the left of the word "RANKOR" in a bold, sans-serif font.

---

(210) **562102** (540)  
(730) **Abbott Operations Uruguay S.R.L.;** UY  
(220) 29/04/2024  
(511) **5 (S/D)**  
(740)

**ISARUL**

---

(210) **562103** (540)  
(730) **Fenixlight Limited;** CN  
(220) 29/04/2024  
(511) **9 (S/D)**  
(740)  
  
(591) 0

The logo for FENIX features a stylized starburst icon above the word "FENIX" in a bold, sans-serif font.

(210) **562104** (540)  
(730) **HYT INVESTMENTS S.A.**; AR  
(220) 29/04/2024  
(511) **25 (S/D) y 28 (S/D)**  
(740)



---

(210) **562108** (540)  
(730) **NORITEX, S.A.**; PA  
(220) 29/04/2024  
(511) **20**  
(740)

(591) Blanco y negro



---

(210) **562109** (540)  
(730) **T. Rowe Price Group, Inc.**; US  
(220) 29/04/2024  
(511) **9 (S/D) y 36 (S/D)**  
(740)  
(300) 98292197 30/11/2023 US



(210) **562111** (540)  
(730) **DISTRIBUIDORA LA FLORIDA, S.A;** CR  
(220) 29/04/2024  
(511) **33 (S/D)**  
(740)

## PURA VIDA

(210) **562116** (540)  
(730) **Carlos Marcelo Arrarte Sabattino;** UY  
(220) 30/04/2024  
(511) **39 (S/D)**  
(740)

(591) Amarillo, azul, negro



(210) **562117** (540)  
(730) **SIPEZA FOODS LTDA. ME;** BR  
(220) 30/04/2024  
(511) **29**  
(740)

(591) Azul, celeste, blanco



(210) **562118** (540)  
(730) **Sony Group Corporation; JP**  
(220) 30/04/2024  
(511) **9 (S/D), 35 (S/D), 38 (S/D), 41 (S/D) y 45 (S/D)**  
(740)  
(300) 2023-122688 02/11/2023 JP  
(591) Rojo, negro



**SONY MUSIC**

---

(210) **562119** (540)  
(730) **LABORATORIO LIBRA SOCIEDAD ANONIMA; UY**  
(220) 30/04/2024  
(511) **5**  
(740)

**LATEGRA**

---

(210) **562121** (540)  
(730) **ASOCIACION DE PROMOTORES PRIVADOS DE LA CONSTRUCCION DEL URUGUAY; UY**  
(220) 30/04/2024  
(511) **35, 37, 38, 41 y 42**  
(740)

(591) amarillo, negro





(210) **562123** (540)  
(730) **BYD Company Limited; CN**  
(220) 30/04/2024  
(511) **9 (S/D)**  
(740)

**DMO**

---

(210) **562124** (540)  
(730) **BYD Company Limited; CN**  
(220) 30/04/2024  
(511) **12 (S/D)**  
(740)

**DMO**

---

(210) **562125** (540)  
(730) **BYD Company Limited; CN**  
(220) 30/04/2024  
(511) **12 (S/D)**  
(740)  
(300) 78194394 24/04/2024 CN

**腾 势**

---

(210) **562126** (540)  
(730) **BYD Company Limited; CN**  
(220) 30/04/2024  
(511) **37 (S/D)**  
(740)  
(300) 78202326 24/04/2024 CN

**腾 势**

---

(210) **562128** (540)  
(730) **JUNOWICZ NUDELMAN ANDRES; UY**  
(220) 30/04/2024  
(511) **35 y 36**  
(740)



---

(210) **562132** (540)  
(730) **BYD Company Limited; CN**  
(220) 30/04/2024  
(511) **12 (S/D)**  
(740)  
(300) 77997781 16/04/2024 CN

**比 亚 迪**

---

(210) **562136** (540)  
(730) **BYD Company Limited**; CN  
(220) 30/04/2024  
(511) **37 (S/D)**  
(740)  
(300) 78017882 16/04/2024 CN

**比亚迪**

(210) **562137** (540)  
(730) **AGORA BIDCO**; FR  
(220) 30/04/2024  
(511) **41 (S/D)**  
(740)  
(591) Rosa, rosa claro, gris, azul



(210) **562138** (540)  
(730) **Ninebot (Beijing) Tech Co., Ltd.**; CN  
(220) 30/04/2024  
(511) **9 (S/D) y 12 (S/D)**  
(740)  
(591) 0

**ninebot**

(210) **562143** (540)  
(730) **Adriana María Sarazola Scirgalea; UY**  
(220) 30/04/2024  
(511) **16 (S/D) y 41 (S/D)**  
(740)

## COORDINAZON FISI CO MENTE

---

(210) **562156** (540)  
(730) **Maida María Leonel de Morais; BR**  
(220) 30/04/2024  
(511) **3 y 28**  
(740)

(591) 555C - 554C



---

(210) **562159** (540)  
(730) **SIMPLA SOLUTIONS SRL; UY**  
(220) 30/04/2024  
(511) **31 (S/D), 35 (S/D) y 44 (S/D)**(740)



(210) **562166** (540)  
(730) **Delgado Clavijo Marcelo Fabián; UY**  
(220) 30/04/2024  
(511) **1 (S/D) y 20 (S/D)**  
(740)

(591) MARRÓN, BLANCO, NARANJA,  
CELESTE, VIOLETA



(210) **562167** (540)  
(730) **Martin Federico DOMINGUEZ**  
**RICHIERI y Sergio Ignacio FALCON**  
**MATA; UY**  
(220) 30/04/2024  
(511) **35 (S/D) y 41**  
(740)

(591) 0c5a7e, becf52, 82ac9b, 609886, 7fb0c6,  
3985a7, 367a8f, 408470



(210) **562171** (540)  
(730) **Carlini Lippo Maximiliano; UY**  
(220) 02/05/2024  
(511) **35 (S/D)**  
(740)

(591) C100 M20 Y0 K0 / C40 M0 Y0 K0 / C0 M0  
Y100 K0 / C0 M0 Y0 K60



(210) **562172** (540)  
(730) **Caterpillar Inc.**; US  
(220) 02/05/2024  
(511) **7 (S/D), 12 (S/D), 25 (S/D), 35 (S/D) y 37 (S/D)**  
(740)  
  
(591) **Amarillo**



---

(210) **562173** (540)  
(730) **Paula Villar**; UY  
(220) 02/05/2024  
(511) **44 (S/D)**  
(740)

**LA SOÑADA**

---

(210) **562174** (540)  
(730) **REDMAY S.A.**; UY  
(220) 02/05/2024  
(511) **9**  
(740)

**GORILA**

---

(210) **562183** (540)  
(730) **POWER CIGAR TOBACCO CO., LTD.;**  
KH  
(220) 02/05/2024  
(511) **34 (S/D)**  
(740)



---

(210) **562184** (540)  
(730) **POWER CIGAR TOBACCO CO., LTD.;**  
KH  
(220) 02/05/2024  
(511) **34 (S/D)**  
(740)

**PADRIHO**

---

(210) **562185** (540)  
(730) **PPG ARCHITECTURAL FINISHES,**  
INC.; US  
(220) 02/05/2024  
(511) **2 (S/D)**  
(740)



(210) **562186** (540)  
(730) **Tecnica Group S.p.A.**; IT  
(220) 02/05/2024  
(511) **25 (S/D)**  
(740)

**MOON BOOT**

---

(210) **562188** (540)  
(730) **Laboratorios Andrómaco S.A.I.C.I.**; AR  
(220) 02/05/2024  
(511) **3 y 5**  
(740)

**Betasalic**

---

(210) **562189** (540)  
(730) **LABORATORIOS ANDROMACO**  
**S.A.I.C.I.**; AR  
(220) 02/05/2024  
(511) **3 y 5**  
(740)

**Fisioderm**

---



(210) **562190** (540)  
(730) **LABORATORIOS ANDROMACO**  
**S.A.I.C.I.**; AR  
(220) 02/05/2024  
(511) **3 y 5**  
(740)

## **Prurisedan**

---

(210) **562192** (540)  
(730) **LABORATORIOS ANDROMACO**  
**S.A.I.C.I.**; AR  
(220) 02/05/2024  
(511) **3 y 5**  
(740)

## **Acnoxin**

---

(210) **562193** (540)  
(730) **LABORATORIOS ANDROMACO**  
**S.A.I.C.I.**; AR  
(220) 02/05/2024  
(511) **5**  
(740)

## **SINAC**

---

(210) **562195** (540)  
(730) **MODELS MODEL MANAGEMENT  
LLC; US**  
(220) 02/05/2024  
(511) **35 y 41**  
(740)

## **THE LOOK OF THE YEAR**

---

(210) **562197** (540)  
(730) **STRATTA ALMADA, NICOLAS; UY**  
(220) 02/05/2024  
(511) **20, 35 y 42**  
(740)

# HE YA

---

(210) **562204** (540)  
(730) **NATURA FRIG ALIMENTOS LTDA.; BR**  
(220) 02/05/2024  
(511) **29 (S/D)**  
(740)

## **CAMPO LARGO**

---

(210) **562206** (540)  
(730) **LABORATORIOS PROVET S.A.S;** CO  
(220) 02/05/2024  
(511) **5 (S/D)**  
(740)

(591) negro, rojo, blanco, beige



(210) **562207** (540)  
(730) **Florencia Belén Siri;** UY  
(220) 02/05/2024  
(511) **35 (S/D)**  
(740)

(591) LILA, VERDE



(210) **562208** (540)  
(730) **J. CHOO LIMITED;** GB  
(220) 02/05/2024  
(511) **3 (S/D), 9 (S/D), 14 (S/D), 18 (S/D) y 25 (S/D)**  
(740)

(591) 0

CHOO

(210) **562210** (540)  
(730) **Jorge Alexander Silva Ramírez; UY**  
(220) 02/05/2024  
(511) **25 (S/D)**  
(740)

## Gains.

---

(210) **562211** (540)  
(730) **Gastón Correa; UY**  
(220) 02/05/2024  
(511) **10 (S/D)**  
(740)

(591) 0063B6

sonrisa.com  


---

(210) **562212** (540)  
(730) **ANÍBAL ÁLVAREZ; UY**  
(220) 03/05/2024  
(511) **9**  
(740)

## TRIBUTO IRACUNDO

---

(210) **562214** (540)  
(730) **INMERSA SAS**; UY  
(220) 03/05/2024  
(511) **7 (S/D)**  
(740)



---

(210) **562215** (540)  
(730) **PEPSICO, INC.**; US  
(220) 03/05/2024  
(511) **32**  
(740)

**CAMBIA QUE ALGO BUENO  
VA A PASAR**

---

(210) **562216** (540)  
(730) **PERROTA MADÍAS, EMILIANO  
NICOLÁS**; UY  
(220) 03/05/2024  
(511) **43**  
(740)

(591) No se reivindican



(210) **562220** (540)  
(730) **HIF Global LLC**; US  
(220) 03/05/2024  
(511) **4 (S/D), 37 (S/D), 39 (S/D) y 40 (S/D)**(740)

**HIFuel**

---

(210) **562221** (540)  
(730) **KELLANOVA**; US  
(220) 03/05/2024  
(511) **30 (S/D)**  
(740)

**MCDOUGAL**

---

(210) **562227** (540)  
(730) **GENOMMA LAB INTERNACIONAL,**  
**S.A.B. DE C.V.**; MX  
(220) 03/05/2024  
(511) **3**  
(740)

**CATRICURE SERUM**  
**SEMILLA DE ALGODÓN**

---

(210) **562228** (540)  
(730) **MICO Holding Ltd.**; GB  
(220) 03/05/2024  
(511) **35 (S/D)**  
(740)  
  
(591) -



---

(210) **562229** (540)  
(730) **SIRTE S.A.**; UY  
(220) 03/05/2024  
(511) **32**  
(740)



---

(210) **562244** (540)  
(730) **Industrial San José SAS**; UY  
(220) 03/05/2024  
(511) **29**  
(740)



(210) **562245** (540)  
(730) **SAKIRA SOCIEDAD ANONIMA; UY**  
(220) 03/05/2024  
(511) **3, 5 y 21**  
(740)

(591) Tonos de azul



---

(210) **562246** (540)  
(730) **GENOMMA LAB INTERNACIONAL,  
S.A.B. DE C.V.; MX**  
(220) 03/05/2024  
(511) **3**  
(740)

**GOICOECHEA SERUM DE  
SEMILLA DE ALGODÓN**

---

(210) **562255** (540)  
(730) **RANDON S.A IMPLEMENTOS E  
PARTICIPAÇÕES; BR**  
(220) 03/05/2024  
(511) **12**  
(740)

(591) No se reivindican colores

**RANDON**

---



(210) **562263** (540)  
(730) **3VECTORES SAS BIC**; UY  
(220) 03/05/2024  
(511) **41 y 42**  
(740)

 **3 VECTORES**

---

(210) **562264** (540)  
(730) **Calçados Ramarim LTDA**; BR  
(220) 03/05/2024  
(511) **25 (S/D)**  
(740)

 **Comfortflex**

---

(210) **562268** (540)  
(730) **SAN ROQUE S.A.**; UY  
(220) 03/05/2024  
(511) **16**  
(740)

**SAN ROQUE PUNTOS**

---

(210) **562269** (540)  
(730) **MOLECOR CANALIZACIONES, S.L.;**  
ES  
(220) 03/05/2024  
(511) **17 (S/D) y 19 (S/**  
**D)(740)**

The logo for SANOR features the word "SANOR" in a blue, sans-serif font. The letter "O" is stylized with a red circular element inside it.

---

(210) **562270** (540)  
(730) **CHIC PARISIEN S.A;** UY  
(220) 03/05/2024  
(511) **14, 18, 20, 21, 24, 25 y 35**  
(740)

The logo for INDIAN consists of a square box containing the letters "IN", "DI", and "AN" stacked vertically. To the right of the box, the word "INDIAN" is written in a bold, black, sans-serif font.

---

(210) **562272** (540)  
(730) **Garimport S.A.;** UY  
(220) 03/05/2024  
(511) **9, 25, 28, 35, 41 y 45**  
(740)

(591) AZUL

The logo for AZUL features a stylized blue letter "G" with a blue arrow pointing to the right, integrated into the top curve of the "G".

---

(210) **562273** (540)  
(730) **Garimport S.A.**; UY  
(220) 03/05/2024  
(511) **9, 25, 28, 35, 41 y 45**  
(740)  
  
(591) NEGRO

**garimport**

---

(210) **562278** (540)  
(730) **jhonny olivera**; UY  
(220) 06/05/2024  
(511) **41**  
(740)



---

(210) **562283** (540)  
(730) **Stahl International B.V.**; NL  
(220) 06/05/2024  
(511) **1 (S/D) y 2 (S/D)**  
(740)  
(300) 1493628 08/11/2023 BX

**STAHL**

---

(210) **562288** (540)

(730) **SUCESORES DE ALFREDO WILLINER**  
**S.A.; AR**

(220) 06/05/2024

(511) **29 y 30**

(740)

(591) Pantone 485C ; Pantone 286C ; BLANCO;  
Pantone 3C, Pantone 199C, Pantone 368C



---

(210) **562289** (540)

(730) **QINGYUAN ZHENGYUE CULTURAL**  
**CREATIVITY CO., LTD.; CN**

(220) 06/05/2024

(511) **3 (S/D)**

(740)

**MACK ANDY**

---

(210) **562290** (540)

(730) **L'AIR LIQUIDE, SOCIETE ANONYME**  
**POUR L'ETUDE ET L'EXPLOITATION**  
**DES PROCEDES GEORGES CLAUDE;**  
**FR**

(220) 06/05/2024

(511) **1 (S/D)**

(740)

(591) rojo, azul y blanco



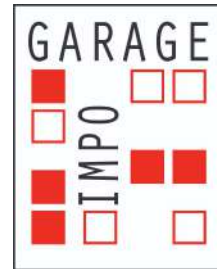
(210) **562291** (540)  
(730) **MOSCA HNOS. S.A.**; UY  
(220) 06/05/2024  
(511) **28**  
(740)

(591) azul, violeta, amarillo, blanco y rojo



(210) **562292** (540)  
(730) **TRUJILLO CHIESA DIEGO, ALBIN**  
**CIGLIUTTI EDUARDO FEDERICO Y**  
**OTROS SOCIEDAD DE HECHO**; UY  
(220) 06/05/2024  
(511) **35**  
(740)

(591) TONOS DE NARANJA



(210) **562294** (540)  
(730) **HENDERSON & CIA. S.A.**; UY  
(220) 06/05/2024  
(511) **35**  
(740)

(591) Pantones 2728C; 032C



(210) **562296** (540)  
(730) **KREATORY S.A.**; UY  
(220) 06/05/2024  
(511) **35**  
(740)



---

(210) **562297** (540)  
(730) **Suzhou Dake Machinery Co., Ltd.**; CN  
(220) 06/05/2024  
(511) **20 (S/D)**  
(740)



---

(210) **562298** (540)  
(730) **Suzhou Dake Machinery Co., Ltd.**; CN  
(220) 06/05/2024  
(511) **20 (S/D)**  
(740)



(210) **562311** (540)  
(730) **NEUROMARKETS SAS; UY**  
(220) 06/05/2024  
(511) **35, 41 y 42**  
(740)

## NEUROMARKETS

---

(210) **562312** (540)  
(730) **SENDEROS DEL SUR S.A.; UY**  
(220) 06/05/2024  
(511) **16, 21 y 22**  
(740)

(591) rojo, blanco



---

(210) **562313** (540)  
(730) **CARNICAS JOSELITO, S.A.; ES**  
(220) 06/05/2024  
(511) **29 (S/D)**  
(740)



(210) **562315** (540)  
(730) **Juan Barale**; UY  
(220) 06/05/2024  
(511) **41**  
(740)

The logo for ELEOBLODO features the brand name in a bold, red, sans-serif font. The letters are closely spaced and have a slight shadow effect, giving it a three-dimensional appearance.

---

(210) **562320** (540)  
(730) **Lorena Antonella Mnagino Larrosa**; UY  
(220) 06/05/2024  
(511) **41**  
(740)

The logo for ENCANTO features the brand name in a stylized, multi-colored font. The letters are outlined and filled with various colors, giving it a whimsical and magical appearance.

---

(210) **562328** (540)  
(730) **FORD MOTOR COMPANY**; US  
(220) 06/05/2024  
(511) **12 (S/D)**  
(740)

**MUSTANG MACH-E**

---



(210) **562330** (540)  
(730) **Alcon Inc.**; CH  
(220) 06/05/2024  
(511) **9 (S/D), 35 (S/D) y 42 (S/D)**(740)

**MARLO**

---

(210) **562331** (540)  
(730) **Shenzhen MicroBT Electronics Technology Co., Ltd**; CN  
(220) 06/05/2024  
(511) **9 (S/D)**(740)



---

(210) **562332** (540)  
(730) **Centro Recreativo Porongos Futbol Club**;  
UY  
(220) 06/05/2024  
(511) **14, 16, 18, 21, 25, 28, 35 y 41**  
(740)

(591) AZUL, AMARILLO, BLANCO



(210) **562333** (540)  
(730) **Centro Recreativo Porongos Futbol Club;**  
UY  
(220) 06/05/2024  
(511) **41**  
(740)

## **CENTRO RECREATIVO PORONGOS FUTBOL CLUB**

---

(210) **562334** (540)  
(730) **Shenzhen MicroBT Electronics Technology**  
**Co., Ltd.;** CN  
(220) 06/05/2024  
(511) **9 (S/D)**(740)

## **WHATSMINER**

---

(210) **562336** (540)  
(730) **Maxliner LLC;** US  
(220) 06/05/2024  
(511) **17 (S/D)**  
(740)  
(300) 98527619 30/04/2024 US

## **MAX CLEAR**

---

(210) **562349** (540)  
(730) **VANTEM GLOBAL INC.;** US  
(220) 07/05/2024  
(511) **19**  
(740)

(591) CELESTE Y BLANCO



---

(210) **562350** (540)  
(730) **VANTEM GLOBAL INC.;** US  
(220) 07/05/2024  
(511) **19 y 37**  
(740)

(591) CELESTE Y BLANCO

VANTEM

---

(210) **562351** (540)  
(730) **VANTEM GLOBAL INC.;** US  
(220) 07/05/2024  
(511) **19**  
(740)

(591) NARANJA BLANCO Y NEGRO



(210) **562353** (540)  
(730) **J.J. BALLVE SPORTS, S.L.**; ES  
(220) 07/05/2024  
(511) **9 (S/D), 18 (S/D), 25 (S/D) y 28 (S/D)**(740)

(591) No reivindica colores



---

(210) **562355** (540)  
(730) **Ali Haghjou**; UY  
(220) 07/05/2024  
(511) **37 (S/D) y 42 (S/D)**(740)

**PARS Arquitectura**

---

(210) **562356** (540)  
(730) **Velinor AG**; CH  
(220) 07/05/2024  
(511) **5 (S/D)**  
(740)  
(300) 2024- 005816 23/01/2024 JP



---

(210) **562357** (540)  
(730) **MOLTADEN SOCIEDAD ANONIMA; UY**  
(220) 07/05/2024  
(511) **18**  
(740)

**Skyliner**

---

(210) **562359** (540)  
(730) **MOLTADEN SOCIEDAD ANONIMA; UY**  
(220) 07/05/2024  
(511) **18**  
(740)

**Skyline**

---

(210) **562372** (540)  
(730) **HEBER RODRIGUEZ; UY**  
(220) 07/05/2024  
(511) **41 (S/D)**  
(740)

(591) ROJO, BLANCO NEGRO Y GRIS



(210) **562373**

(540)

(730) **Marcelo Borrazás Torres; UY**

(220) 07/05/2024

(511) **43 (S/D)**

(740)

## **Cabañas Sensei Villa Serrana**

---

(210) **562375**

(540)

(730) **PFIP International, LLC; US**

(220) 07/05/2024

(511) **41 (S/D)**

(740)

## **ZONA LIBRE DE CRITICAS**

---

(210) **562377**

(540)

(730) **PFIP International, LLC; US**

(220) 07/05/2024

(511) **41 (S/D)**

(740)

## **JUDGEMENT FREE ZONE**

---

(210) **562379** (540)  
(730) **PFIP International, LLC; US**  
(220) 07/05/2024  
(511) **41 (S/D)**  
(740)

## PLANET FITNESS

---

(210) **562380** (540)  
(730) **PFIP International, LLC; US**  
(220) 07/05/2024  
(511) **41 (S/D)**  
(740)

**PF**

---

(210) **562381** (540)  
(730) **RUTAMAR SAS; UY**  
(220) 07/05/2024  
(511) **39**  
(740)

(591) Celeste, Azul y Amarillo



(210) **562383**

(540)

(730) **RUTAMAR SAS**; UY

(220) 07/05/2024

(511) **39**

(740)

(591) Celeste, Azul, Amarillo y rojo



---

(210) **562384**

(540)

(730) **DIVINO S.A.**; UY

(220) 07/05/2024

(511) **20, 21 y 42**

(740)

**BUSCABUSCA**

---

(210) **562386**

(540)

(730) **DSM IP Assets B.V**; NL

(220) 07/05/2024

(511) **1 (S/D) y 5 (S/D)**

(740)

**INTELLIZYME**

---



(210) **562387** (540)  
(730) **Smash Asset Management Pty Ltd; AU**  
(220) 07/05/2024  
(511) **21 (S/D)**  
(740)

**SMASH**

(210) **562393** (540)  
(730) **Claudio Balzami; UY**  
(220) 07/05/2024  
(511) **36**  
(740)

(591) Naranja y Negro



(210) **562395** (540)  
(730) **ALBERTO MARTIN SCASSO**  
**VOLONTE; UY**  
(220) 07/05/2024  
(511) **41**  
(740)

**RADIO MUSIC**

(210) **562396** (540)  
(730) **SALUDBELLEZA S.A.S.**; UY  
(220) 07/05/2024  
(511) **41 (S/D)**  
(740)

(591) e563b2, 762757, f7deee, 070406, 371128,  
4c1b3c, 946480, 4a1c34



---

(210) **562397** (540)  
(730) **SALUDBELLEZA S.A.S.**; UY  
(220) 07/05/2024  
(511) **35 y 44 (S/D)**  
(740)

(591) 9f6441, ede1d5, ba9a85, d0b49a, 632d13,  
84411a, 783214, 824324



---

(210) **562398** (540)  
(730) **SALUDBELLEZA S.A.S.**; UY  
(220) 07/05/2024  
(511) **35 y 44 (S/D)**  
(740)

(591) 070809, cbebf, 758490, 626c7c, 94a3b1,  
647474, afc0cd, a0b2c0



(210) **562399** (540)  
(730) **Agustin Mauricio CARÁMBULA SIMON;**  
UY  
(220) 07/05/2024  
(511) **35, 42 (S/D) y 44 (S/**  
**D)(740)**

## NEUROSONO

---

(210) **562400** (540)  
(730) **ECOMDELSUR SRL; UY**  
(220) 07/05/2024  
(511) **9**  
(740)  
  
(591) negro y blanco

Raver

---

(210) **562404** (540)  
(730) **Martin Petrocelli; UY**  
(220) 08/05/2024  
(511) **30 y 43**  
(740)

EMPANATTI

---

(210) **562406**

(540)

(730) **SOY FAN SAS; UY**

(220) 08/05/2024

(511) **20 y 25**

(740)



---

(210) **562408**

(540)

(730) **ASOCIACIÓN NACIONAL DE  
AFILIADOS (A.N.D.A.); UY**

(220) 08/05/2024

(511) **9 y 42**

(740)

(591) Azul



---

(210) **562411**

(540)

(730) **JUAN NICOLAS MONTANO ELIAS; UY**

(220) 08/05/2024

(511) **19 (S/D) y 37**

(740)

(591) AMARILLO, BLANCO, GRIS Y NEGRO



(210) **562412** (540)  
(730) **Zanhang S.A;** AR  
(220) 08/05/2024  
(511) **5 (S/D)**  
(740)



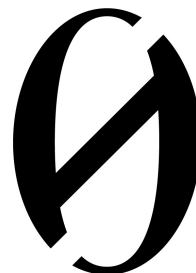
---

(210) **562413** (540)  
(730) **ASOCIACIÓN CULTIVADORES DE**  
**ARROZ;** UY  
(220) 08/05/2024  
(511) **41**  
(740)

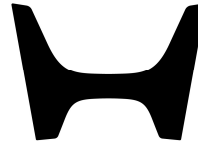
**ACA**

---

(210) **562418** (540)  
(730) **HONDA MOTOR CO., LTD.;** JP  
(220) 08/05/2024  
(511) **12 (S/D)**  
(740)  
(300) 91168 01/12/2023 JM  
(591) No reivindica colores



(210) **562419** (540)  
(730) **HONDA MOTOR CO., LTD.;** JP  
(220) 08/05/2024  
(511) **6 (S/D), 7 (S/D), 9 (S/D), 12 (S/D), 27 (S/D),  
35 (S/D), 36 (S/D), 37 (S/D), 39 (S/D), 41  
(S/D) y 42 (S/D)**  
(740)  
(300) 91167 01/12/2023 JM y 2024-2577  
12/01/2024 JP  
(591) No reivindica colores



---

(210) **562424** (540)  
(730) **PLAYA BRAVA HOSTEL SRL;** UY  
(220) 08/05/2024  
(511) **43 (S/D)**  
(740)  
(591) -



---

(210) **562425** (540)  
(730) **ARBOREAL S.A;** UY  
(220) 08/05/2024  
(511) **35 (S/D), 37 (S/D), 39 y 40**  
(740)  
(591) blanco y negro



(210) **562426** (540)  
(730) **ARBOREAL S.A;** UY  
(220) 08/05/2024  
(511) **35 (S/D), 37 (S/D), 39 y 40**  
(740)

(591) blanco y negro



---

(210) **562427** (540)  
(730) **Elaboradora de Barras de Cereal SpA;** CL  
(220) 08/05/2024  
(511) **5 (S/D) y 30 (S/D)**  
(740)

(591) Negro y verde



---

(210) **562430** (540)  
(730) **Elaboradora de Barras de Cereal SpA;** CL  
(220) 08/05/2024  
(511) **5 (S/D) y 30 (S/D)**  
(740)

(591) negro, naranja, blanco y amarillo



(210) **562434**  
(730) **Vrio Corp.**; US  
(220) 08/05/2024  
(511) **38 (S/D) y 41 (S/D)**(740)

(540)

The logo for 'SHOW' features a stylized 'S' icon on the left, composed of two curved lines forming a partial circle, followed by the word 'SHOW' in a bold, uppercase, sans-serif font.

---

(210) **562435**  
(730) **PRANABEST S.A.**; UY  
(220) 08/05/2024  
(511) **25**  
(740)

(540)

The logo for 'Y-3' consists of the letter 'Y' and the number '3' in a bold, uppercase, sans-serif font, with a hyphen between them.

(591) -

---

(210) **562436**  
(730) **PRANABEST S.A.**; UY  
(220) 08/05/2024  
(511) **25**  
(740)

(540)

The logo for 'Y3' consists of the letter 'Y' and the number '3' in a bold, uppercase, sans-serif font, with no hyphen between them.

(591) -

---



(210) **562437** (540)  
(730) **Saint-Gobain do Brasil Produtos Industriais e para Construção Ltda.**; BR  
(220) 08/05/2024  
(511) **1 (S/D), 17 (S/D), 19 (S/D) y 27 (S/D)**(740)  
  
(591) Rojo y gris.



---

(210) **562441** (540)  
(730) **CooperSurgical, Inc.**; US  
(220) 08/05/2024  
(511) **10 (S/D)**  
(740)

**LAPSAC**

---

(210) **562444** (540)  
(730) **St. Dalfour International Incorporated**; US  
(220) 08/05/2024  
(511) **29 (S/D)**  
(740)

(591) Azul, verde y blanco



(210) **562449** (540)  
(730) **Florida Foundation Seed Producers, Inc.;**  
US  
(220) 09/05/2024  
(511) **31**  
(740)

## FLORIDA PEARL

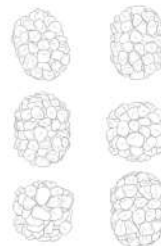
---

(210) **562450** (540)  
(730) **CERAMICA NULENSE, S.A.;** ES  
(220) 09/05/2024  
(511) **19 (S/D) y 20 (S/D)**  
(740)

## VENUX

---

(210) **562451** (540)  
(730) **Ferrara Candy Company;** US  
(220) 09/05/2024  
(511) **30 (S/D)**  
(740)



(210) **562453** (540)  
(730) **DESTILERÍA LOPEZ SAS; UY**  
(220) 09/05/2024  
(511) **33**  
(740)

EL  
HECHICERO  
S

(210) **562457** (540)  
(730) **Guangzhou Borun Brand Marketing Co.,  
Ltd.; CN**  
(220) 09/05/2024  
(511) **3 (S/D)**  
(740)

(591) Blanco y negro



(210) **562458** (540)  
(730) **PATAGONIA AIR BEAUTY S.A.; CL**  
(220) 09/05/2024  
(511) **4 (S/D)**  
(740)

THE  
CANDLE  
SHOP

AIR BEAUTY

(210) **562461**  
(730) **Verisure Sàrl; CH**  
(220) 09/05/2024  
(511) **9 (S/D) y 45 (S/D)**  
(740)

(540)



---

(210) **562462**  
(730) **Verisure Sàrl; CH**  
(220) 09/05/2024  
(511) **9 (S/D) y 45 (S/D)**  
(740)

(540)

**SI PARA TI ES IMPORTANTE**

---

(210) **562463**  
(730) **Verisure Sàrl; CH**  
(220) 09/05/2024  
(511) **9 (S/D) y 45 (S/D)**  
(740)

(540)

**WIFISENSE**

---

(210) **562464** (540)  
(730) **Verisure Sàrl**; CH  
(220) 09/05/2024  
(511) **9 (S/D)**  
(740)

## VERISURE EXTENDER

(210) **562465** (540)  
(730) **Verisure Sàrl**; CH  
(220) 09/05/2024  
(511) **9 (S/D), 38 (S/D) y 45 (S/D)**  
(740)



**Guardián  
Verisure**

(210) **562467** (540)  
(730) **Verisure Sàrl**; CH  
(220) 09/05/2024  
(511) **9 (S/D) y 45 (S/D)**  
(740)

## GUARDSENSE

(210) **562468** (540)  
(730) **Verisure Sàrl**; CH  
(220) 09/05/2024  
(511) **9 (S/D)**  
(740)

## GUARDVISION

---

(210) **562469** (540)  
(730) **VERACEL CELULOSE S.A.**; BR  
(220) 09/05/2024  
(511) **1**  
(740)

(591) Negro, verde, amarillo, azul, violeta, rojo.



---

(210) **562470** (540)  
(730) **Verisure Sàrl**; CH  
(220) 09/05/2024  
(511) **9 (S/D), 38 (S/D) y 45 (S/D)**(740)

## GUARDIAN VERISURE

---

(210) **562471** (540)  
(730) **Verisure Sàrl**; CH  
(220) 09/05/2024  
(511) **9 (S/D), 38 (S/D) y 45 (S/D)**  
(740)



---

(210) **562473** (540)  
(730) **Verisure Sàrl**; CH  
(220) 09/05/2024  
(511) **9 (S/D) y 45 (S/D)**  
(740)



---

(210) **562474** (540)  
(730) **KING MAKER MARKETING, INC.**; US  
(220) 09/05/2024  
(511) **34 (S/D)**  
(740)

**TRUCK**

---

(210) **562477** (540)  
(730) **Verisure Sàrl**; CH  
(220) 09/05/2024  
(511) **9 (S/D), 11 (S/D) y 45 (S/D)**(740)

## V360

---

(210) **562479** (540)  
(730) **Zhejiang Geely Holding Group Co., Ltd.**;  
CN  
(220) 09/05/2024  
(511) **7 (S/D), 9 (S/D), 11 (S/D), 12 (S/D) y 37 (S/D)**  
(740)  
(591) No reivindica colores

## FLESEA

---

(210) **562480** (540)  
(730) **Verisure Sàrl**; CH  
(220) 09/05/2024  
(511) **9 (S/D) y 45 (S/D)**  
(740)

## VERISURE, PERSONAS QUE PROTEGEN PERSONAS

---



(210) **562481** (540)  
(730) **Verisure Sàrl**; CH  
(220) 09/05/2024  
(511) **9 (S/D), 38 (S/D) y 42 (S/D)**(740)

## **VERISURE STARCONNECT**

---

(210) **562482** (540)  
(730) **Carlos Aunchayna**; UY  
(220) 09/05/2024  
(511) **41**  
(740)

## **Mammamia**

---

(210) **562487** (540)  
(730) **VIVION S.A.**; UY  
(220) 09/05/2024  
(511) **11**  
(740)



(210) **562488** (540)  
(730) **FoundationLogic Innovation Corp; VG**  
(220) 09/05/2024  
(511) **9 (S/D)**  
(740)

**Elphapex**

---

(210) **562489** (540)  
(730) **Barrind Indústria e Comércio de Alimentos  
Ltda; BR**  
(220) 09/05/2024  
(511) **30 (S/D) y 35 (S/  
D)(740)**

**BOLD SNACKS**

---

(210) **562490** (540)  
(730) **Barrind Indústria e Comércio de Alimentos  
Ltda; BR**  
(220) 09/05/2024  
(511) **35 (S/D)**  
(740)



(210) **562493** (540)  
(730) **BERNARDO JULIO AMORIN DEL  
CAMPO; UY**  
(220) 09/05/2024  
(511) **35, 36, 41 y 45**  
(740)

**adc.**

---

(210) **562498** (540)  
(730) **GENOMMA LAB INTERNACIONAL,  
S.A.B. DE C.V.; MX**  
(220) 09/05/2024  
(511) **3**  
(740)

**CICATRICURE DREAM-CURE**

---

(210) **562506** (540)  
(730) **ZHEJIANG GEELY HOLDING GROUP  
CO., LTD.; CN**  
(220) 09/05/2024  
(511) **12 (S/D)**  
(740)

(591) 0



(210) **562507**

(540)

(730) **Alka'bi Establishment; QA**

(220) 09/05/2024

(511) **30, 35 y 43**

(740)

(591) 0



---

(210) **562508**

(540)

(730) **FIORITO CECILIA DEL CARMEN; AR**

(220) 09/05/2024

(511) **41 (S/D)**

(740)

**ONAD ORGANIZACIÓN  
INTERNACIONAL DE  
NEUROCIENCIAS APLICADAS  
AL DERECHO**

---

(210) **562509**

(540)

(730) **COEX HOTELES SAS; UY**

(220) 09/05/2024

(511) **41 y 44**

(740)



(210) **562510** (540)  
(730) **SHIKHA PRABHATCHANDRA JAIN; IN**  
(220) 09/05/2024  
(511) **3 (S/D)**  
(740)  
  
(591) 0



---

(210) **562512** (540)  
(730) **Jorge Washington Greno Peña; UY**  
(220) 09/05/2024  
(511) **29**  
(740)  
  
(591) blanco, negro



---

(210) **562515** (540)  
(730) **KNOP LABORATORIOS S.A.; CL**  
(220) 10/05/2024  
(511) **3**  
(740)

**ARNIKASPORT**

---

(210) **562516** (540)  
(730) **Colgate-Palmolive Company; US**  
(220) 10/05/2024  
(511) **3 (S/D)**  
(740)

## COLGATE WOW EFFECT

---

(210) **562519** (540)  
(730) **Full Circle Solutions LLC; US**  
(220) 10/05/2024  
(511) **3 (S/D)**  
(740)

**teCéutica**

---

(210) **562527** (540)  
(730) **Compañía Cooperativa de Seguros Surco;**  
UY  
(220) 10/05/2024  
(511) **36**  
(740)

(591) Verde y Blanco



SEGURO  
AGRÍCOLA

---

(210) **562528** (540)

(730) **Compañía Cooperativa de Seguros Surco;**

UY

(220) 10/05/2024

(511) **36**

(740)

(591) Violeta y Blanco



SEGURO  
AUTOMOTOR

---

(210) **562529** (540)

(730) **DISER LTDA;** UY

(220) 10/05/2024

(511) **2 y 16**

(740)

---

(210) **562530** (540)

(730) **DISER LTDA;** UY

(220) 10/05/2024

(511) **7**

(740)

(210) **562531** (540)

(730) **Compañía Cooperativa de Seguros Surco;**  
UY

(220) 10/05/2024

(511) **36**

(740)

(591) Celeste y Blanco



GARANTÍA  
DE ALQUILER

---

(210) **562532** (540)

(730) **Andrea Lidya Fernández Croci; UY**

(220) 10/05/2024

(511) **41**

(740)

(591) VIOLETA Y BLANCO



(210) **562533** (540)

(730) **Compañía Cooperativa de Seguros Surco;**  
UY

(220) 10/05/2024

(511) **36**

(740)

(591) Naranja y blanco



SEGURO DE  
PERSONAS

---



(210) **562535** (540)  
(730) **Incyte Holdings Corporation; US**  
(220) 10/05/2024  
(511) **5 y 42**  
(740)

**INCYTE**

---

(210) **562536** (540)  
(730) **CAROLINA CASH; UY**  
(220) 10/05/2024  
(511) **10 y 44**  
(740)

(591) VERDE, GRIS, BLANCO



---

(210) **562540** (540)  
(730) **Jorge Luis Cravino; UY**  
(220) 10/05/2024  
(511) **41**  
(740)



(210) **562544** (540)  
(730) **GUANGZHOU NIBD AUTO PARTS CO., LTD; CN**  
(220) 10/05/2024  
(511) **7 (S/D), 12 (S/D) y 17 (S/D)**(740)

**NIBD**

---

(210) **562546** (540)  
(730) **GRUPPOMODENA S.A.; UY**  
(220) 10/05/2024  
(511) **39**  
(740)

(591) ROJO, NEGRO



---

(210) **562555** (540)  
(730) **Compañía Cooperativa de Seguros Surco; UY**  
(220) 10/05/2024  
(511) **36**  
(740)

(591) Rosado y Blanco



(210) **562556** (540)  
(730) **Compañía Cooperativa de Seguros Surco;**  
UY  
(220) 10/05/2024  
(511) **36**  
(740)  
  
(591) Azul



---

(210) **562557** (540)  
(730) **Compañía Cooperativa de Seguros Surco;**  
UY  
(220) 10/05/2024  
(511) **36**  
(740)  
  
(591) Azul



---

(210) **562559** (540)  
(730) **Compañía Cooperativa de Seguros Surco;**  
UY  
(220) 10/05/2024  
(511) **36**  
(740)  
  
(591) Azul



(210) **562563** (540)  
(730) **Joh. Wilh. von Eicken GmbH**; DE  
(220) 10/05/2024  
(511) **34 (S/D)**  
(740)

**CHAPMAN**

---

(210) **562565** (540)  
(730) **JELSI S.A.**; UY  
(220) 10/05/2024  
(511) **35 y 41**  
(740)

(591) #3A2066

**ZONE**  
by mobile

---

(210) **562566** (540)  
(730) **M. DIAS BRANCO S.A. INDÚSTRIA E**  
**COMÉRCIO DE ALIMENTOS**; BR  
(220) 10/05/2024  
(511) **30 (S/D)**  
(740)

(591) marrón, beige

**TUKI**

---

(210) **562567** (540)  
(730) **Xiamen ITG Materials Co., Ltd.;** CN  
(220) 10/05/2024  
(511) **12 (S/D)**  
(740)  
  
(591) Blanco y negro

**CHEERUN**

---

(210) **562568** (540)  
(730) **Dept Holding B.V.;** NL  
(220) 10/05/2024  
(511) **9 (S/D), 35 (S/D) y 42 (S/D)**  
(740)

**DEPT**

---

(210) **562572** (540)  
(730) **Dept Holding B.V.;** NL  
(220) 10/05/2024  
(511) **35 (S/D)**  
(740)  
  
(591) Blanco y negro



***Frases Publicitarias Solicitadas***

(210) **561500**  
(730) **Gabriel Devia; UY**  
(220) 12/04/2024  
(511) **35 y 36**  
(740)

(540)

**Primera Empresa Uruguay  
Especializada en la Venta de  
Empresas**

---

(210) **561994**  
(730) **GENOMMA LAB INTERNACIONAL,  
S.A.B. DE C.V.; MX**  
(220) 25/04/2024  
(511) **3**  
(740)

(540)

**CICATRICURE SOLUCIONES  
PURAS**

---

(210) **562388**  
(730) **Castro Machado Maiquel Javier y García  
Oviedo Yuber Rody Sociedad de Hecho;  
UY**  
(220) 07/05/2024  
(511) **39 y 43**  
(740)

(540)

(591) 0



(210) **562433**  
(730) **ECOMDELSUR SRL; UY**  
(220) 08/05/2024  
(511) **8 (S/D)**  
(740)

(540)

## **AFEITADORA ELÉCTRICA PARA HOMBRE COCONUT**

---

(210) **562438**  
(730) **ECOMDELSUR SRL; UY**  
(220) 08/05/2024  
(511) **1 (S/D)**  
(740)

(540)

## **AGENTE SELLADOR WATER SHIELD**

---

(210) **562439**  
(730) **ECOMDELSUR SRL; UY**  
(220) 08/05/2024  
(511) **16 (S/D)**  
(740)

(540)

## **CINTA AUTOADHESIVA PARA SELLADO DE JUNTAS WATERSTOP**

---

(210) **562440**

(540)

(730) **ECOMDELSUR SRL; UY**

(220) 08/05/2024

(511) **16 (S/D)**

(740)

**CINTA DE DOBLE FAZ  
PEGAMUCHO**

---



## ***SOLICITUDES DE PATENTES DE INVENCION***

**(19) Dirección Nacional de la Propiedad Industrial – URUGUAY**

**(12) Invención**

**(11) UY a/039999**

**(51) Clasificación Internacional:** A 01C 7/16(2006.01)

**(22) Fecha de presentación:** 31/10/2022

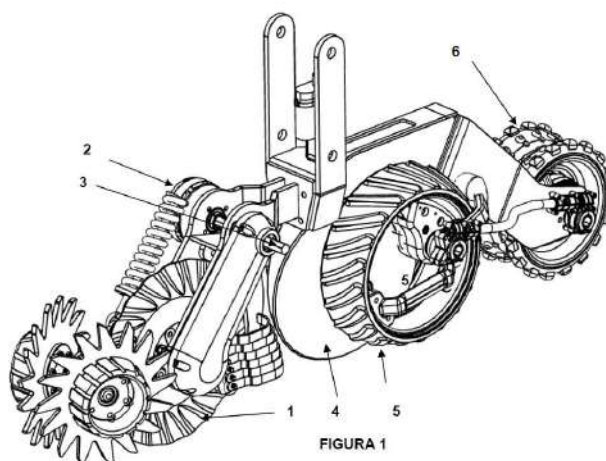
**(30) Datos de prioridad:**

**(71) Solicitante:** Bioceres Group Plc [GB]

**(72) Inventor:** NERI, Maximiliano [AR]; RODRÍGUEZ, Julio [AR]; SANTI, Nicolas [AR]

**(74)**

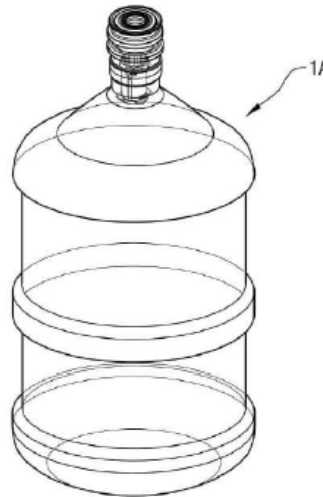
**(54) Título:** Cuerpo de siembra de baja potencia.



**(57) Resumen:** La invención es un cuerpo de siembra, vinculado a una barra portaherramientas arrastrada por un vehículo agrícola de siembra y fertilización de lotes grandes, caracterizado por ser de bajo consumo de potencia al disponer de varios medios que permiten el corte del rastrojo acumulado de la última cosecha y la apertura del surco para depositar las semillas y/o fertilizantes, incluso la rueda tapadora, y/o las ruedas niveladoras traccionan el cuerpo impulsándolo hacia adelante, reduciendo la potencia necesaria del vehículo agrícola. Los medios son motores, que actúan sincronizadamente mediante un control electrónico de velocidad o un sistema mecánico de accionamiento.

**(19) Dirección Nacional de la Propiedad Industrial – URUGUAY****(12) Invención****(11) UY a/040036**

- (51) Clasificación Internacional:** F 16K 21/04(2006.01), F 16K 3/30(2006.01), B 65D 49/00(2006.01), B 65D 50/00(2006.01)
- (22) Fecha de presentación:** 22/11/2022
- (30) Datos de prioridad:**
- (71) Solicitante:** SIDES R&D URUGUAY S.A. [UY]
- (72) Inventor:** HÉCTOR OSCAR GOIZUETA [AR]
- (74)**
- (54) Título:** VÁLVULA DE SEGURIDAD PARA BOTELLÓN RETORNABLE, COLLAR DE BOTELLÓN Y PROCESO PARA TAPONAR UN

**Fig. 1**

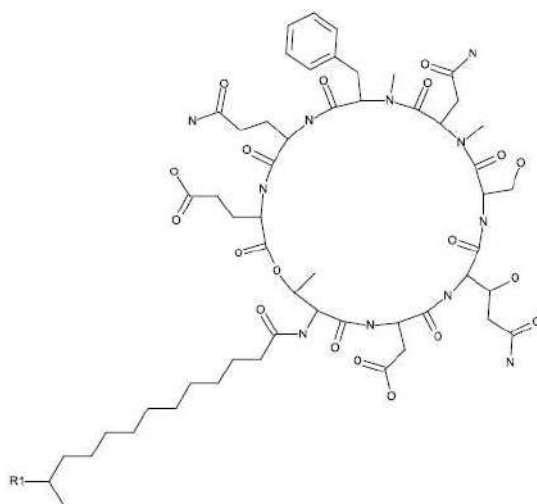
- (57) Resumen:** El invento refiere a una válvula de seguridad diseñada para ser utilizada en botellones retornables, un collar de botellón aplicable a éstos y un proceso para taponar un botellón retornable. Los botellones pueden ser del tipo que se coloca en dispensadores o pueden ser retornables con descarga manual o por otros medios. El contenido de los botellones puede ser de ingestión humana o cualquier líquido no bebible como por ejemplo productos químicos, cáusticos o combustibles líquidos. La válvula de seguridad comprende cuatro versiones de implementación: a) con actuador automático; b) con actuador manual; c) sin actuador y d) válvula compacta.

**(19) Dirección Nacional de la Propiedad Industrial – URUGUAY****(12) Invención****(11) UY a/040459**

- (51) Clasificación Internacional:** A 01N 25/04(2006.01), A 01N 25/30(2006.01), A 01N 43/56(2006.01), C 07D 401/04(2006.01)
- (22) Fecha de presentación:** 29/09/2023
- (30) Datos de prioridad:** 63/411,164 29/09/2022 US
- (71) Solicitante:** Adama Makhteshim Ltd. [IL]
- (72) Inventor:** Alexandra KABALIK [IL]; Yohai DAYAGI [IL]
- (74)**
- (54) Título:** COMPOSICIONES AGROQUÍMICAS CONCENTRADAS DE DIAMIDAS ANTRANÍLICAS
- (57) Resumen:** Composiciones agroquímicas de concentrados en suspensión que contienen más del 40% por peso de diamidas, su preparación y uso como agentes protectores de cultivos.

**(19) Dirección Nacional de la Propiedad Industrial – URUGUAY****(12) Invención****(11) UY a/040469**

- (51) Clasificación Internacional:** A 01N 43/72(2006.01), A 01N 63/28(20200101), A 01P 13/00(2006.01), C 07K 11/02(2006.01), C 07K 14/36(2006.01), C 12N 1/21(2006.01)  
// A 01P 13/00
- (22) Fecha de presentación:** 05/10/2023
- (30) Datos de prioridad:** 22200225.5 07/10/2022 EP
- (71) Solicitante:** SYNGENTA CROP PROTECTION AG [CH]
- (72) Inventor:** VAN DE VONDERVOORT, Peter [NL]; COULIER, Leon [NL]; BIERI, Stephane [CH]; RAY, Lauren [GB]; PAPASOTIRIOU, Dimitrios [GB]; IRWIN, Dianne [GB]; SIDEBOTTOM, Philip [GB]
- (74)**
- (54) Título:** Compuesto lipopéptido novedoso y su uso como fungicida en plantas



Fórmula (I)

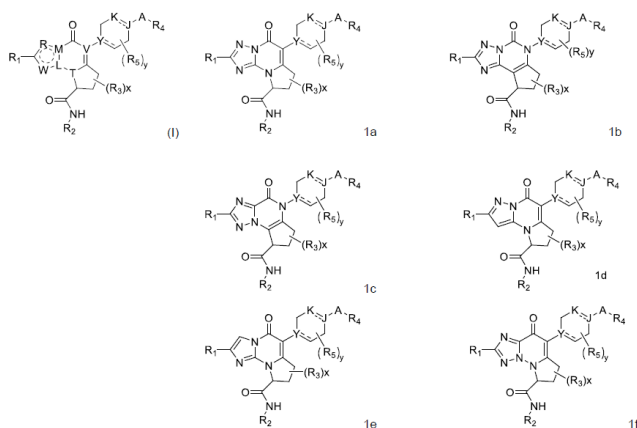
- (57) Resumen:** La presente invención se refiere a un compuesto de Fórmula (I) y una composición que contiene, un proceso de producción del compuesto y un método de uso del compuesto y las composiciones para prevenir o controlar hongos en plantas.

## (19) Dirección Nacional de la Propiedad Industrial – URUGUAY

(12) Invención

(11) UY a/040470

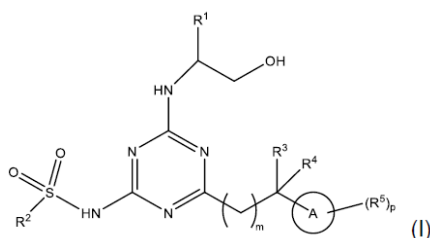
- (51) **Clasificación Internacional:** C 07D 403/14(2006.01), C 07D 487/14(2006.01), A 61K 31/5025(2006.01), A 61K 31/522(2006.01), A 61K 31/4985(2006.01), A 61K 31/495(2006.01), A 61K 31/519(2006.01), A 61P 35/00(2006.01)  
// A 61P 35/00
- (22) **Fecha de presentación:** 05/10/2023
- (30) **Datos de prioridad:** 22208192.9 17/11/2022 EP; 63/494,033 04/04/2023 US; PCT/CN2022/124865 12/10/2022 WO y PCT/CN2023/108913 24/07/2023 WO
- (71) **Solicitante:** NOVARTIS AG [CH]
- (72) **Inventor:** Vincent BORDAS [FR]; Wei Li [CN]; Niko SCHMIEDEBERG [CH]; Jacques HAMON [FR]; Sandro NOCITO [CH]; Ross STRANG [GB]; Huangchao YU [CN]; Sisi ZHANG [CN]; Henrik MOEBITZ [DE]; Frédéric ZECRI [FR]; Fatma LIMAM [FR]; Joseph SCHOEPFER [CH]; Juergen Hans-Hermann HINRICHS [DE]; Ziyue HONG [CN]; Fabio LIMA [FR]; Yong Zhang [CN]; Xinkan Yang [CN]; Markus FUREGATI [CH]
- (74)
- (54) **Título:** COMPUESTOS TRICÍCLICOS Y SUS USOS



- (57) **Resumen:** La presente invención proporciona un compuesto, o una sal farmacéuticamente aceptable del mismo, de la fórmula (I): (I) en donde R1, R2, R3, x, R4, R5, y, R, M, W, L, V, T, Y, J, K y A han sido definidos en la presente, usos terapéuticos de dichos compuestos, usos de dichos compuestos como productos químicos de investigación, una composición farmacéutica y combinaciones que comprenden dichos compuestos, y métodos a elaboración de los compuestos de la invención.

**(19) Dirección Nacional de la Propiedad Industrial – URUGUAY****(12) Invención****(11) UY a/040495**

- (51) Clasificación Internacional:** C 07D 251/18(2006.01), C 07D 417/04(2006.01), C 07D 413/10(2006.01), C 07D 413/06(2006.01), C 07D 405/10(2006.01), C 07D 403/10(2006.01), C 07D 251/12(2006.01), C 07D 498/04(2006.01), C 07D 401/06(2006.01), C 07D 403/06(2006.01), A 61K 31/5383(2006.01), A 61K 31/538(2006.01), A 61K 31/5365(2006.01), A 61K 31/536(2006.01), A 61K 31/53(2006.01), A 61P 9/00(2006.01)  
// A 61P 9/00
- (22) Fecha de presentación:** 19/10/2023
- (30) Datos de prioridad:** 63/417,472 19/10/2022 US
- (71) Solicitante:** AstraZeneca AB [SE]
- (72) Inventor:** Karolina NILSSON [SE]; Martin BAUER [SE]; Jon Paul JANET [SE]; Mikael BRINK [SE]; Maria OLWEGARD-HALVARSSON [SE]
- (74)**
- (54) Título:** 1,3,5-TRIAZINAS 2,4,6-TRISUSTITUIDAS COMO MODULADORES DE CX3CR1



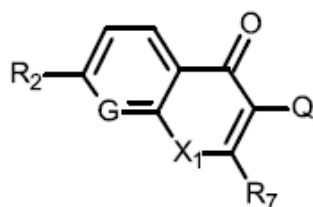
- (57) Resumen:** Se desvelan ciertos compuestos de 1,3,5-triazina 2,4,6-trisustituída de Fórmula (I), (I) y sales farmacéuticamente aceptable de las mismas, junto con composiciones que las contienen y su uso en terapia. Los compuestos son moduladores de CX3CR1 y de ese modo son particularmente útiles en el tratamiento o la profilaxis de trastornos cardiovasculares tales como miocardiopatía dilatada no isquémica e insuficiencia cardíaca.

## (19) Dirección Nacional de la Propiedad Industrial – URUGUAY

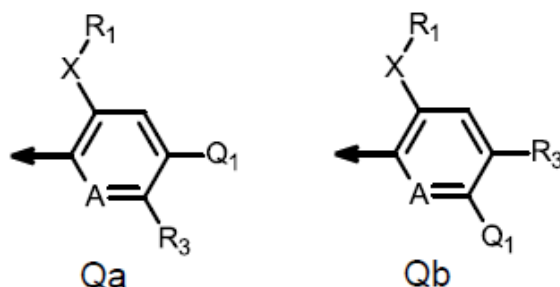
(12) Invención

(11) UY a/040499

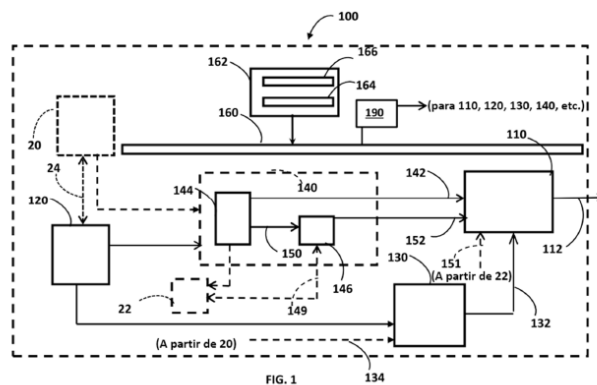
- (51) **Clasificación Internacional:** A 01N 43/16(2006.01), A 01N 43/40(2006.01), A 01N 43/56(2006.01), A 01P 7/04(2006.01), C 07D 309/10(2006.01), C 07D 405/14(2006.01)// A 01P 7/04
- (22) **Fecha de presentación:** 25/10/2023
- (30) **Datos de prioridad:** 202211060777 25/10/2022 IN
- (71) **Solicitante:** SYNGENTA CROP PROTECTION AG [CH]
- (72) **Inventor:** SASMAL, Swarnendu [IN]; MUEHLEBACH, Michel [CH]; STOLLER, Andre [CH]; HUETER, Ottmar Franz [DE]; SIKERVAR, Vikas [IN]
- (74)
- (54) **Título:** Derivados heterocíclicos activos como pesticidas con sustituyentes que contienen azufre



(I)



- (57) **Resumen:** Compuestos de fórmula (I) (I), en la que los sustituyentes son tal como se definen en la reivindicación 1. Además, la presente invención se refiere a composiciones agroquímicas que comprenden compuestos de fórmula (I), a la preparación de estas composiciones y al uso de los compuestos o las composiciones en agricultura u horticultura para combatir, prevenir o controlar plagas de animales, incluyendo artrópodos y, en particular, insectos, moluscos, nematodos o representantes del orden Acarina.

**(19) Dirección Nacional de la Propiedad Industrial – URUGUAY****(12) Invención****(11) UY a/040503****(51) Clasificación Internacional:** H 02J 3/38(2006.01), H 02J 3/00(2006.01)**(22) Fecha de presentación:** 26/10/2023**(30) Datos de prioridad:** 63/419,495 26/10/2022 US**(71) Solicitante:** Kellogg Brown & Root LLC [US]**(72) Inventor:** Zhentao Feng [US]; Satish Bantwal Baliga [US]; Shoujun Bian [US]; Paolo Brunengo [UK]; Rafal Bernat [UK]; Ekaterini Yamalidou [US]**(74)****(54) Título:** CONTROL AVANZADO Y MÉTODOS AFINES PARA UNA INSTALACIÓN DE AMONÍACO CON BAJO CONTENIDO DE CARBONO

**(57) Resumen:** Control avanzado y técnicas asociadas para una instalación de amoníaco con bajas emisiones de carbono, que incluye un circuito de síntesis de amoníaco. Este proceso implica suministrar energía a la instalación desde una fuente con bajas emisiones de carbono, recibir un perfil energético previsto para dicha fuente, prever y utilizar un controlador regulador avanzado (CRA) para ajustar las condiciones operativas, generando así uno o más puntos de ajuste para controlar la instalación y producir amoníaco de acuerdo con estos puntos de ajuste generados por la CRA.



**(19) Dirección Nacional de la Propiedad Industrial – URUGUAY****(12) Invención****(11) UY a/040508**

- (51) Clasificación Internacional:** A 61D 7/00(2006.01), A 61K 47/02(2006.01), A 61K 9/48(2006.01), A 61K 47/44(2017.01), A 61K 9/00(2006.01), A 61K 31/02(2006.01), A 61K 47/34(2017.01)
- (22) Fecha de presentación:** 31/10/2023
- (30) Datos de prioridad:** 22205176.5 02/11/2022 EM
- (71) Solicitante:** Ruminant Biotech Corp Limited [NZ]
- (72) Inventor:** LAY, Mark Christopher [NZ]; CORBETT, Geoffrey Earle [NZ]; Seyedehsara Masoomi Dezfooli [IR]; BHUSAL, Prabhat [NZ]; YAN, Junfeng [CN]; GLADDEN, Neil Richard [NZ]
- (74)**
- (54) Título:** DISPOSITIVOS Y MÉTODOS PARA ADMINISTRAR COMPUESTOS INHIBIDORES DE METANO A LOS ANIMALES

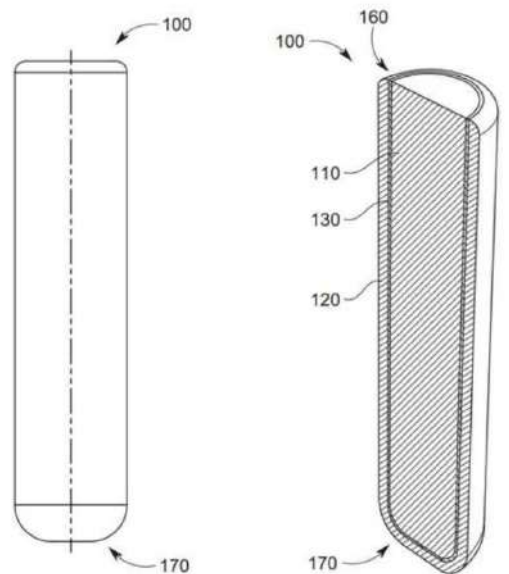


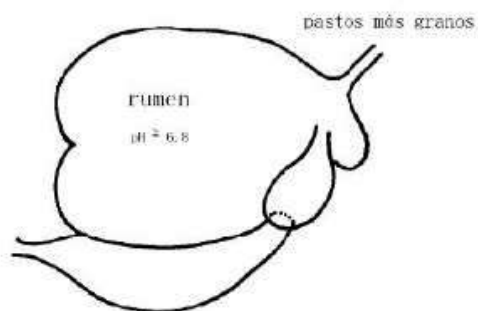
FIGURA 1A

FIGURA 1B

- (57) Resumen:** La invención proporciona una forma de dosificación y un bolo configurados para administrar a un animal, en donde dicha forma de dosificación y dicho bolo están configurados para liberar un inhibidor de metano al animal durante un período de tiempo. De preferencia, el inhibidor de metano es un haloformo. También se proporciona el uso del bolo de la invención para reducir la producción de metano en un animal rumiante. También se proporciona el método de fabricación de un bolo de la invención.

**(19) Dirección Nacional de la Propiedad Industrial – URUGUAY****(12) Invención****(11) UY a/040511**

- (51) Clasificación Internacional:** A 23K 10/00(2016.01), A 23K 50/10(2016.01), A 23K 20/20(2016.01)
- (22) Fecha de presentación:** 03/11/2023
- (30) Datos de prioridad:** 63/422,183 03/11/2022 US
- (71) Solicitante:** ZORION US LLC [US]
- (72) Inventor:** Fernando Javier MAGUREGUI [AR]; Lucas DE SOUZA RIGOLIN [BR]; Fernando Rubén Ceferino BARRA [AR]
- (74)**
- (54) Título:** ADITIVO PARA NUTRICIÓN ANIMAL DE RUMIANTES Y ALIMENTO QUE LO COMPRENDE

**Fig. 1**

- (57) Resumen:** Un aditivo para nutrición animal de rumiantes, que comprende los siguientes componentes: hidróxido de sodio, óxido de calcio, hidróxido de calcio, y sulfato de sodio, junto con un excipiente inerte alimentariamente aceptable, en donde dicho aditivo es para ser agregado a un alimento de animales rumiantes de tal manera que el pH del alimento sea mayor de 9. Alimento para rumiantes que comprende dicho aditivo para nutrición animal.

**(19) Dirección Nacional de la Propiedad Industrial – URUGUAY****(12) Invención****(11) UY a/040515**

- (51) **Clasificación Internacional:** A 01C 15/00(2006.01), A 01C 23/00(2006.01), A 01C 23/02(2006.01), B 60P 3/22(2006.01)
- (22) **Fecha de presentación:** 08/11/2023
- (30) **Datos de prioridad:** 102022022767-5 08/11/2022 BR y 102023023210-8 06/11/2023 BR
- (71) **Solicitante:** GERSON HENRIQUE AZINARI [BR] y EMERSON APARECIDO ALVES [BR]
- (72) **Inventor:** EMERSON APARECIDO ALVES [BR]; GERSON HENRIQUE AZINARI [BR]
- (74)
- (54) **Título:** EQUIPO Y PROCESO PARA MEZCLA DE CALDO PARA PULVERIZACIÓN POR DRON



FIG. 3a

FIG. 3b

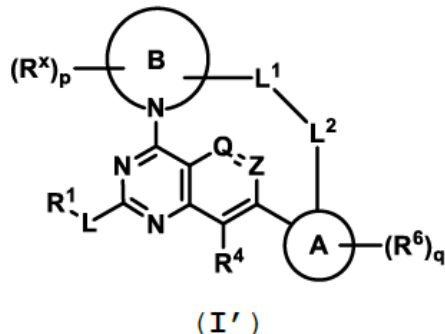
- (57) **Resumen:** Se describe un equipo para mezclar caldo (100) para pulverización por dron, que comprende un depósito principal (8) acoplado a un vehículo (40) y asociado a un depósito de agua limpia (1) mediante una manguera de entrada (2), el depósito principal (8) dispone de una primera brida (9) que recibe agua limpia del depósito de agua limpia (1) para la mezcla de caldo, una segunda brida (35) que recibe agua del depósito de agua limpia (1) para un dispositivo lavador de envases (15) y una tercera brida (36) que actúa en la recirculación y agitación del caldo en el interior del depósito principal (8); el vehículo (40) está dotado de una estructura para desplazar el depósito móvil (8) que contiene el caldo mezclado para abastecer al menos a un dron. También se describe un proceso para mezclar caldo para pulverización por dron que comprende un equipo para mezclar caldo para pulverización por dron (100) para ejecutar las siguientes etapas: (A) Admisión; (B) Triple lavado; (C) Agitación; (D) Abastecimiento y (E) Limpieza.

## (19) Dirección Nacional de la Propiedad Industrial – URUGUAY

(12) Invención

(11) UY a/040522

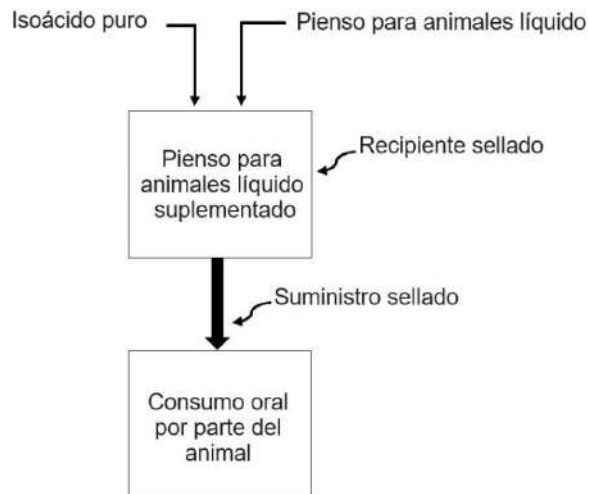
- (51) **Clasificación Internacional:** C 07D 519/00(2006.01), C 07D 471/04(2006.01), A 61K 31/519(2006.01), A 61P 35/00(2006.01)// A 61P 35/00, C 07D 471/04
- (22) **Fecha de presentación:** 14/11/2023
- (30) **Datos de prioridad:** 63/383,674 14/11/2022 US; 63/497,978 24/04/2023 US y 63/582,751 14/09/2023 US
- (71) **Solicitante:** AMGEN INC. [US]
- (72) **Inventor:** Shon BOOKER [US]; Zhichen Wu [CN]; Ryan Paul WURZ [CA]; Albert AMEGADZIE [US]; Aaron C. SIEGMUND [US]; Wei ZHAO [CN]; Jose M. MEDINA [PE]; John Charles STELLWAGEN [US]; Brian Alan LANMAN [US]; Liping H. PETTUS [US]; Qingyian LIU [US]; Adriano BAUER [GE]; Andrew SMALIGO [US]; Benjamin WIGMAN [US]; Christopher MOHR [US]; Fabien EMMETIERE [FR]; Kexue LI [CN]; Michael Masaharu YAMANO [US]; Primali Vasundera NAVARATNE [LK]; Quentin TERCENIO [US]; Rene RAHIMOFF [GE]; Xiaofen LI [US]; Yunxiao LI [US]; Ning CHEN [US]
- (74)
- (54) **Título:** Inhibidores de KRAS macrocíclicos y métodos de uso



- (57) **Resumen:** La presente divulgación proporciona compuestos útiles para la inhibición de KRAS G12D, G12V, G12A, G12S, G13D, Q61H, Q61L o G12C. Los compuestos tienen una Fórmula general I': (I') en donde las variables de Fórmula I' son como se definen en el presente documento. Esta divulgación también proporciona composiciones farmacéuticas que comprenden los compuestos, usos de los compuestos y composiciones para el tratamiento de, por ejemplo, el cáncer.

**(19) Dirección Nacional de la Propiedad Industrial – URUGUAY****(12) Invención****(11) UY a/040532**

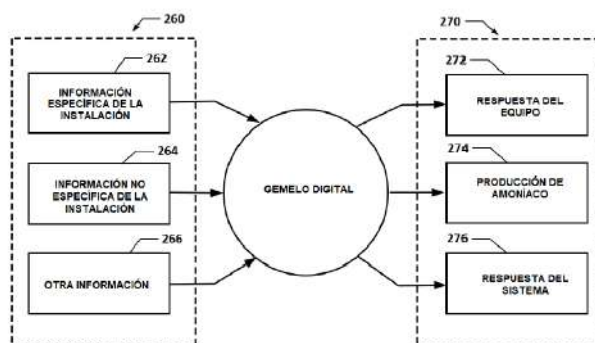
- (51) Clasificación Internacional:** C 07C 53/124(2006.01), C 07C 53/126(2006.01), A 23K 50/10(2016.01)
- (22) Fecha de presentación:** 22/11/2023
- (30) Datos de prioridad:** U.S. Serial No. 18/059,142 28/11/2022 US
- (71) Solicitante:** ZINPRO CORPORATION [US]
- (72) Inventor:** Michael Thomas SOCHA [US]; Peter A. STARK [US]
- (74)**
- (54) Título:** SISTEMAS Y MÉTODOS PARA SUMINISTRAR SUPLEMENTOS NUTRICIONALES QUE ELIMINAN OLORES PENETRANTES



- (57) Resumen:** La presente divulgación describe métodos para suministrar nutrientes a rumiantes, porcinos y aves de corral. Beneficiosamente, los métodos y sistemas divulgados eliminan los olores penetrantes característicos de los nutrientes. Los métodos y sistemas se refieren a la combinación de isoácidos con pienso líquido, una mezcla de pienso para animales sólido o una ración total mezclada (TMR) y al suministro del pienso suplementado a los animales. Preferentemente, los isoácidos están en forma líquida cuando se combinan con un pienso.

**(19) Dirección Nacional de la Propiedad Industrial – URUGUAY****(12) Invención****(11) UY a/040540**

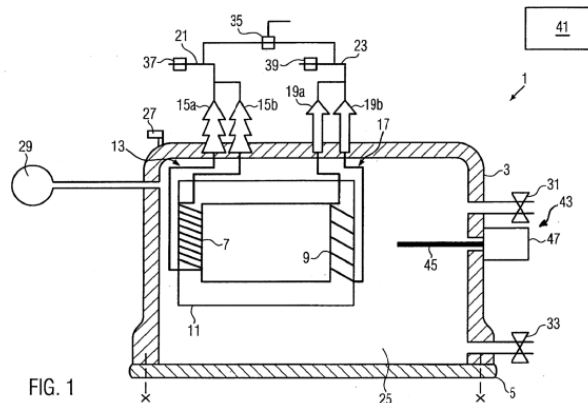
- (51) Clasificación Internacional:** C 01C 1/04(2006.01), G 16C 20/10(20190101), G 16C 20/30(20190101), G 16Z 99/00(20190101)
- (22) Fecha de presentación:** 24/11/2023
- (30) Datos de prioridad:** 63/428,013 25/11/2022 US
- (71) Solicitante:** Kellogg Brown & Root LLC [US]
- (72) Inventor:** Zhentao Feng [US]; Satish Bantwal Baliga [US]; Rafal Bernat [PL]; Paolo Brunengo [UK]; Ekaterini Yamalidou [US]
- (74)**
- (54) Título:** GEMELO DIGITAL PARA UNA INSTALACIÓN DE AMONÍACO VERDE QUE UTILIZA UNA FUENTE DE ENERGÍA BAJA EN CARB



- (57) Resumen:** Un método para evaluar uno o más aspectos de una instalación de producción de amoníaco con bajas emisiones de carbono utiliza un gemelo digital implementado en un sistema informático. El gemelo digital incluye un componente de fuente de energía baja en carbono y uno o más de: un componente de fuente de hidrógeno, un componente de fuente de nitrógeno y un componente de circuito de síntesis de amoníaco.

**(19) Dirección Nacional de la Propiedad Industrial – URUGUAY****(12) Invención****(11) UY a/040551**

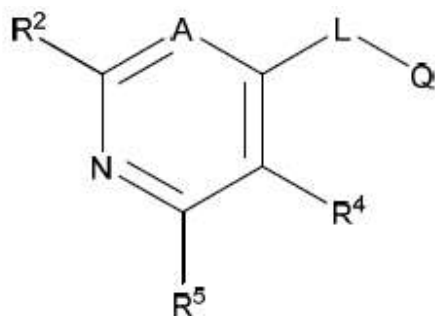
- (51) Clasificación Internacional:** G 01R 31/12(20200101), G 01R 31/62(20200101), H 01F 27/02(2006.01), H 01F 27/34(2006.01)
- (22) Fecha de presentación:** 08/12/2023
- (30) Datos de prioridad:** 102022132710.8 08/12/2022 DE
- (71) Solicitante:** C.T.R. Manufacturing Industries Private Limited [IN]
- (72) Inventor:** Moritz KUHNKE [DE]
- (74)**
- (54) Título:** TRANSFORMADOR, SISTEMA DE DETECCIÓN DE ARCO Y MÉTODO PARA DETECTAR UN ARCO



- (57) Resumen:** La invención se refiere a un transformador (1) con una carcasa (3) y un sistema de detección de arco (43) para su uso en un transformador (1) y un método para detectar un arco en un transformador (1) según la presente invención.

**(19) Dirección Nacional de la Propiedad Industrial – URUGUAY****(12) Invención****(11) UY a/040570**

- (51) Clasificación Internacional:** A 01N 43/40(2006.01), A 01N 43/56(2006.01), A 01N 43/647(2006.01), A 01N 43/653(2006.01), A 01N 43/76(2006.01), A 01N 43/824(2006.01), A 01N 43/78(2006.01), C 07D 413/04(2006.01), C 07D 401/04(2006.01), C 07D 417/04(2006.01)
- (22) Fecha de presentación:** 19/12/2023
- (30) Datos de prioridad:** 63/433, 847 20/12/2022 US
- (71) Solicitante:** FMC CORPORATION [US]
- (72) Inventor:** Ming Xu [US]
- (74)**
- (54) Título:** COMPUESTOS DE AZOL PARA CONTROLAR Y COMBATIR PLAGAS DE INVERTEBRADOS



Fórmula 1

- (57) Resumen:** Se divulgan compuestos de Fórmula 1, que incluyen todos los isómeros geométricos y estereoisómeros, N-óxidos y sales de los mismos, en donde A, R<sup>2</sup>, R<sup>4</sup>, R<sup>5</sup>, L y Q son como se han definido en la divulgación. También se divulgan composiciones que contienen los compuestos de Fórmula 1 y métodos para controlar y combatir una plaga de invertebrados que comprenden poner en contacto la plaga de invertebrados o su entorno con una cantidad biológicamente eficaz de un compuesto o una composición de la divulgación.



**(19) Dirección Nacional de la Propiedad Industrial – URUGUAY****(12) Invención****(11) UY a/040589**

- (51) Clasificación Internacional:** C 08L 1/00(2006.01), C 12M 1/40(2006.01), C 12N 9/00(2006.01), C 12N 9/14(2006.01)
- (22) Fecha de presentación:** 29/12/2023
- (30) Datos de prioridad:** 20226173 29/12/2022 FI
- (71) Solicitante:** UPM-Kymmene Corporation [FI]
- (72) Inventor:** Juha Tamper [FI]; Marina Ståhl [FI]; Tuuli-Maaria Rönkä [FI]
- (74)**
- (54) Título:** HIDRÓLISIS ENZIMÁTICA DE UN MATERIAL A BASE DE CELULOSA

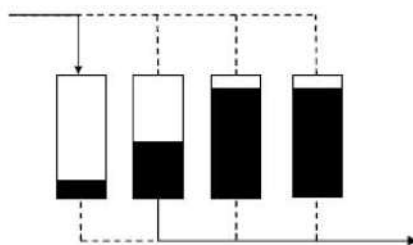


Fig. 1a

- (57) Resumen:** Se describe un proceso para llevar a cabo hidrólisis enzimática de un material a base de celulosa en al menos dos reactores paralelos. El material hidrolizado se retira de al menos un reactor y el material a base de celulosa se alimenta a al menos un reactor mientras se controla el nivel de llenado de los reactores de manera que en ninguno de los dos últimos reactores el nivel de llenado esté por debajo de un valor de 40% del volumen del reactor. Durante el proceso hay un período de tiempo para cada uno de los reactores.

**(19) Dirección Nacional de la Propiedad Industrial – URUGUAY****(12) Invención****(11) UY a/040720**

---

**(51) Clasificación Internacional:** A 01H 1/00(2006.01), A 01H 5/00(2018.01), A 01N 37/18(2006.01), A 01N 37/46(2006.01), C 07K 14/32(2006.01), C 12N 15/31(2006.01)

**(22) Fecha de presentación:** 20/12/2017

**(30) Datos de prioridad:** 62/436,736 20/12/2016 US y 37533 20/12/2017 UY

**(71) Solicitante:** MONSANTO TECHNOLOGY LLC [US]

**(72) Inventor:** BOWEN, David J. [US]; MILLIGAN, Jason S. [US]; YIN, Yong [US]; FLASINSKI, Stanislaw [US]; HOWE, Arlene R. [US]; CICHE, Todd A. [US]; CHAY, Catherine A. [US]; ROBERTS, James Kevin [US]

**(74)**

**(54) Título:** NUEVAS PROTEÍNAS INHIBIDORAS DE INSECTO

**(57) Resumen:** Proteínas pesticidas exhibiendo actividad tóxica contra las especies plaga de Coleoptera, Lepidoptera, Hemiptera y Thysanopteran, incluidas, entre otras. Construcciones ADN conteniendo una secuencia de ácido nucleico recombinante que las codifica. Plantas transgénicas, células de plantas, semillas y partes de plantas resistentes a Lepidoptera, Coleoptera, Hemiptera y Thysanopteran conteniendo secuencias de ácido nucleico recombinante que codifican dichas proteínas. Los métodos para detectar la presencia de secuencias de ácido nucleico recombinante o la proteína de la presente invención en muestras biológicas, y métodos para controlar plagas de las especies Coleoptera, Lepidoptera, Hemiptera y Thysanopteran por medio de las proteínas pesticidas presentadas.

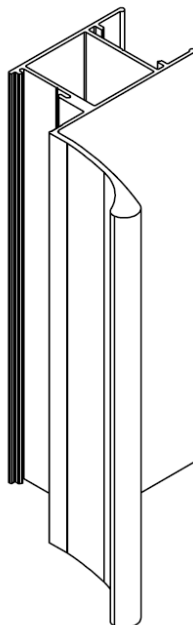
## ***SOLICITUDES DE DISEÑOS INDUSTRIALES***

**(19) Dirección Nacional de la Propiedad Industrial – URUGUAY**

**(12) Diseño Industrial**

**(11) UY s/005150**

- (51) Clasificación Internacional:** 25-01; 25-02  
**(22) Fecha de presentación:** 31/10/2023  
**(30) Datos de prioridad:** BR302023002178-7 02/05/2023 BR  
**(71) Solicitante:** Hydro Extrusion Brasil S.A [BR]  
**(72) Inventor:** Paulo Edson Gentile [BR]; Ademir Braulio Ferreira [BR]; Elias Cardozo Huhn [BR]  
**(74)**  
**(54) Título:** CONFIGURACIÓN APLICADA EN PERFIL

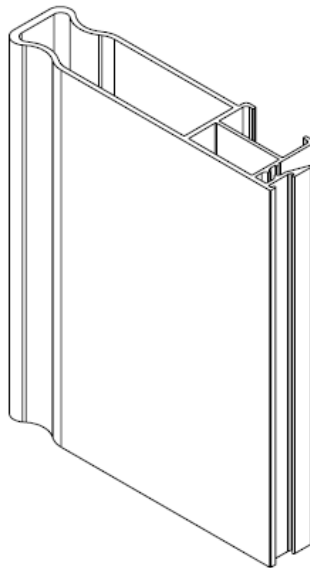


**(57) Resumen:** -----

**(19) Dirección Nacional de la Propiedad Industrial – URUGUAY****(12) Diseño Industrial****(11) UY s/005151**

---

- (51) Clasificación Internacional:** 25-01; 25-02  
**(22) Fecha de presentación:** 31/10/2023  
**(30) Datos de prioridad:** BR302023002179-5 02/05/2023 BR  
**(71) Solicitante:** Hydro Extrusion Brasil S.A. [BR]  
**(72) Inventor:** Paulo Edson Gentile [BR]; Luiz Felipe Ribeiro [BR]; Rubens Gonçalves [BR]  
**(74)**  
**(54) Título:** CONFIGURACIÓN APLICADA EN PERFIL



**(57) Resumen:** -----

**(19) Dirección Nacional de la Propiedad Industrial – URUGUAY****(12) Diseño Industrial****(11) UY s/005153**

- (51) Clasificación Internacional:** 02-04  
**(22) Fecha de presentación:** 07/11/2023  
**(30) Datos de prioridad:** 29/891,641 08/05/2023 US  
**(71) Solicitante:** Crocs, Inc. [US]  
**(72) Inventor:** Jie LIU [US]  
**(74)**  
**(54) Título:** CALZADO

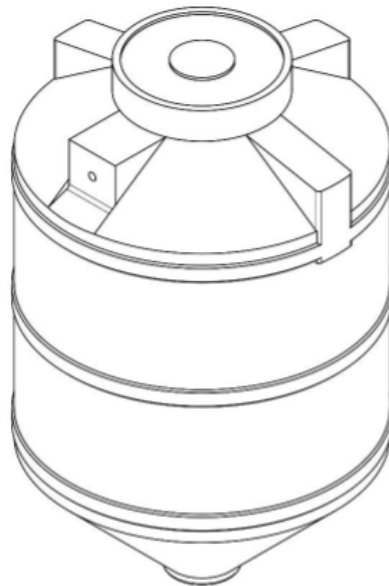


- (57) Resumen:** Se hace constar que la presente divulgación expone un diseño nuevo, original y ornamental para CALZADO.

**(19) Dirección Nacional de la Propiedad Industrial – URUGUAY****(12) Diseño Industrial****(11) UY s/005154**

---

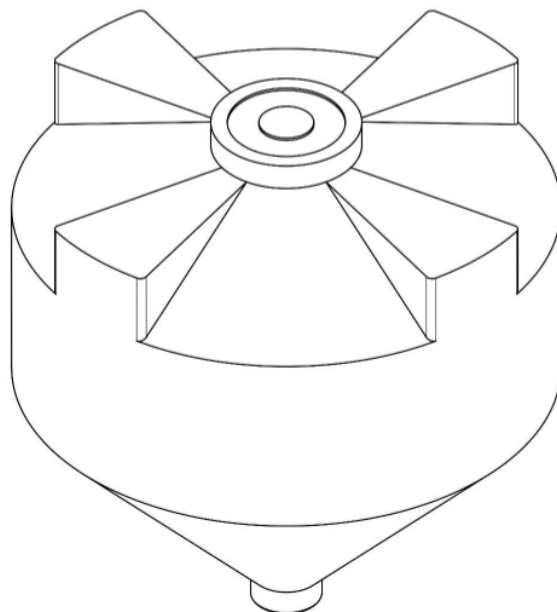
- (51) Clasificación Internacional:** 23-01  
**(22) Fecha de presentación:** 13/11/2023  
**(30) Datos de prioridad:** 103833 17/05/2023 AR  
**(71) Solicitante:** GRUPO ROTOPLAS, S.A.B. DE C.V. [MX]  
**(72) Inventor:** Ángel Alejandro Mejía Álvarez [MX]; Rodolfo Reyna Velarde [MX]; Alfonso Castillo Hernández [MX]  
**(74)**  
**(54) Título:** BIODIGESTOR (1300)



**(57) Resumen:** .

**(19) Dirección Nacional de la Propiedad Industrial – URUGUAY****(12) Diseño Industrial****(11) UY s/005155**

- (51) Clasificación Internacional:** 23-01  
**(22) Fecha de presentación:** 13/11/2023  
**(30) Datos de prioridad:** 103834 17/05/2023 AR  
**(71) Solicitante:** GRUPO ROTOPLAS, S.A.B. DE C.V. [MX]  
**(72) Inventor:** Ángel Alejandro Mejía Álvarez [MX]; Rodolfo Reyna Velarde [MX]; Alfonso Castillo Hernández [MX]  
**(74)**  
**(54) Título:** BIODIGESTOR (3000)

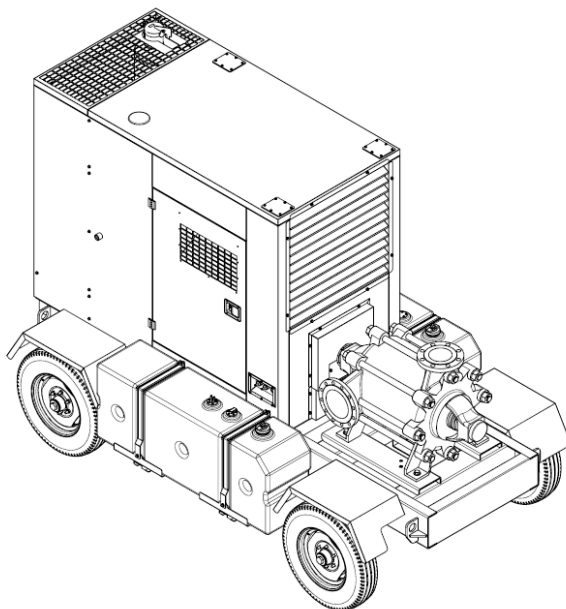


**(57) Resumen:** .

**(19) Dirección Nacional de la Propiedad Industrial – URUGUAY****(12) Diseño Industrial****(11) UY s/005195**

---

- (51) Clasificación Internacional:** 23-01  
**(22) Fecha de presentación:** 22/12/2023  
**(30) Datos de prioridad:** BR302023003258-4 23/06/2023 BR  
**(71) Solicitante:** MWM - Tupy do Brasil Ltda. [BR]  
**(72) Inventor:** Thiago Gomes Silveira da Motta [BR]; Jorge Paulo Dantas de Araujo [BR]; Wagner Rossi de Sá [BR]  
**(74)**  
**(54) Título:** CONFIGURACIÓN APLICADA A/EN DISPOSITIVO DE RIEGO

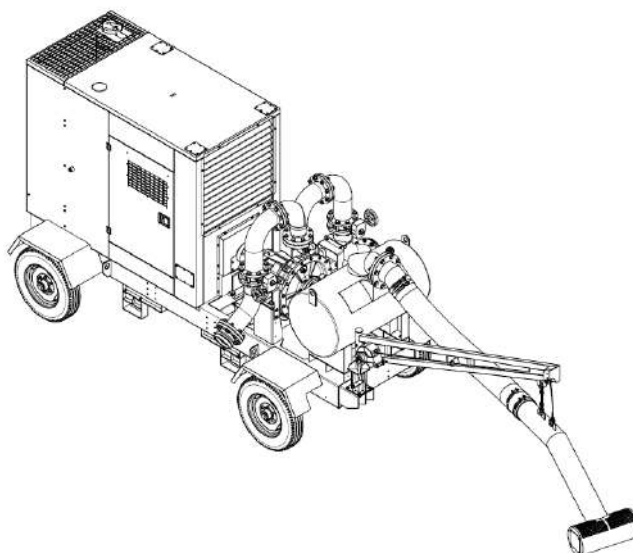


- (57) Resumen:** CONFIGURACIÓN APLICADA A/EN DISPOSITIVO DE RIEGO



**(19) Dirección Nacional de la Propiedad Industrial – URUGUAY****(12) Diseño Industrial****(11) UY s/005196**

- (51) Clasificación Internacional:** 23-01  
**(22) Fecha de presentación:** 22/12/2023  
**(30) Datos de prioridad:** BR302023003261-4 23/06/2023 BR  
**(71) Solicitante:** MWM - Tupy do Brasil Ltda. [BR]  
**(72) Inventor:** Thiago Gomes Silveira da Motta [BR]; Jorge Paulo Dantas de Araujo [BR]; Wagner Rossi de Sá [BR]  
**(74)**  
**(54) Título:** CONFIGURACIÓN APLICADA EN DISPOSITIVO DE FERTIRRIGACIÓN



- (57) Resumen:** CONFIGURACIÓN APLICADA EN DISPOSITIVO DE FERTIRRIGACIÓN

**Depósito legal 325.532**  
**(N° 309)**  
**Impreso en D.N.P.I.**  
**E-mail: [administracion.dnpi@miem.gub.uy](mailto:administracion.dnpi@miem.gub.uy)**  
**Rincón 719 Telefax 2840 1234**  
**C.P. 11.000**  
**Montevideo – Uruguay**

**Montevideo, 15 de mayo de 2024**



Ministerio  
**de Industria,  
Energía y Minería**

Dirección Nacional  
**de la Propiedad Industrial**

