

Boletín de la Propiedad Industrial

Nº 303

República Oriental del Uruguay

Ministerio de Industria, Energía y Minería
Dirección Nacional de la Propiedad Industrial

15/02/2024



Ministerio
**de Industria,
Energía y Minería**

Dirección Nacional
de la Propiedad Industrial

República Oriental del Uruguay



Ministerio
**de Industria,
Energía y Minería**

*Dirección Nacional de la
Propiedad Industrial*

BOLETÍN
DE LA PROPIEDAD
INDUSTRIAL

ISSN 2301 – 1777
Impreso en D.N.P.I.
Permiso N° 2160 (Biblioteca Nacional)
URUGUAY

REPÚBLICA ORIENTAL DEL URUGUAY



MINISTERIO DE INDUSTRIA, ENERGÍA Y MINERÍA

DIRECCIÓN NACIONAL DE LA PROPIEDAD INDUSTRIAL

ING. MAG. ELISA FACIO

MINISTRO DE INDUSTRIA, ENERGÍA Y MINERÍA

SR. WALTER VERRI

SUBSECRETARIO

MINISTERIO DE INDUSTRIA, ENERGÍA Y MINERÍA

DRA. NATALIA JUL

DIRECTORA GENERAL DE SECRETARÍA

MINISTERIO DE INDUSTRIA, ENERGÍA Y MINERÍA

DR. MAG. SANTIAGO MARTÍNEZ MORALES

DIRECTOR TÉCNICO DE LA PROPIEDAD INDUSTRIAL

MINISTERIO DE INDUSTRIA, ENERGÍA Y MINERÍA

SOLICITUDES DE MARCAS Y OTROS SIGNOS

Marcas Solicitadas

El procedimiento utilizado no permite en todos los casos reproducir con exactitud los distintos matices de los colores.

Para oír los audios de las Marcas Sonoras que se publiquen en el presente Boletín debe ingresar por el siguiente link

<https://www.gub.uy/ministerio-industria-energia-mineria/comunicacion/publicaciones/repositorio-marcas-sonoras>

(210) **553044** (540)
 (730) **TELEIMPRESORES S.A.**; UY
 (220) 27/07/2023
 (511) **35 y 37**
 (740)

(591) Celeste, azul, GRIS



(210) **555216** (540)
 (730) **Erendel S.A.S.**; UY
 (220) 04/10/2023
 (511) **41 (S/D)**
 (740)

(591) gama de grises



(210) **555937** (540)
 (730) **GOSHOPSAL SRL**; UY
 (220) 27/10/2023
 (511) **42 (S/D)**
 (740)

<IF:5E40BF -> violeta #110C19 -> negro #FFFFFF

-> blanc<>@(591) >5E40BF -> violeta
 #110C19 -> negro #FFFFFF -> blanc



(210) **556120** (540)
(730) **MULTIMARCAS UY S,A,S,;** UY
(220) 03/11/2023
(511) **5**
(740)

ANJINHO

(210) **557370** (540)
(730) **CENTRO DEL AFILADO AL N° 6 S.R.L.;**
UY
(220) 12/12/2023
(511) **8 (S/D) y 37 (S/D)**
(740)

(591) AZUL Y BLANCO



(210) **557521** (540)
(730) **ILUMEY S.A.;** UY
(220) 18/12/2023
(511) **1**
(740)



(210) **557732** (540)
(730) **MONTEVIDEO MUSIC PARK SAS; UY**
(220) 26/12/2023
(511) **40, 41, 42 y 43**
(740)

(591) BLANCO, NEGRO, MARRON OSCURO,
MARRON CLARO



(210) **557844** (540)
(730) **NATALI CRUZ; UY**
(220) 28/12/2023
(511) **37 (S/D), 42 (S/D) y 44 (S/D)**
(740)

(591) negro y naranja



(210) **557867** (540)
(730) **OFICINA INTEGRACION URUGUAY
SAS; UY**
(220) 29/12/2023
(511) **25 y 35**
(740)

(591) Ocre, dorado, negro, blanco

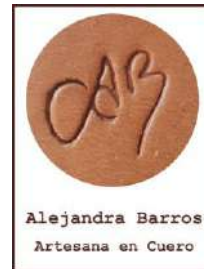


(210) **557890** (540)
(730) **Antonella Notaro Francesco; UY**
(220) 02/01/2024
(511) **16**
(740)

ANOFRA

(210) **557931** (540)
(730) **Alejandra Barros; UY**
(220) 02/01/2024
(511) **18 (S/D)**
(740)

(591) Marrones matices



(210) **558019** (540)
(730) **lorena martinez; UY**
(220) 04/01/2024
(511) **29 (S/D)**
(740)

KORADI 

(210) **558036** (540)
(730) **TROYA LAB SAS**; UY
(220) 04/01/2024
(511) **9 y 42**
(740)

T-LABUY

(210) **558077** (540)
(730) **Ads Global Limited**; HK
(220) 05/01/2024
(511) **9 y 36**
(740)

BOOMERANG

(210) **558114** (540)
(730) **Aminco Ltda.**; UY
(220) 08/01/2024
(511) **35**
(740)

(591) AZUL, BLANCO, AMARILLO

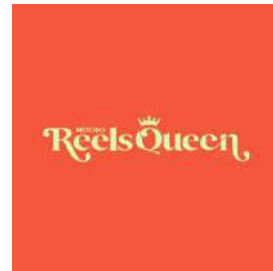


(210) **558141** (540)
(730) **CLEMUR SAS; UY**
(220) 09/01/2024
(511) **28**
(740)

TAYLORMADE

(210) **558145** (540)
(730) **Maria Emilia Lopez Neumann; UY**
(220) 09/01/2024
(511) **35 y 41**
(740)

(591) Naranja, Verde



(210) **558182** (540)
(730) **CLEMUR SAS; UY**
(220) 10/01/2024
(511) **7, 8, 9, 11, 15, 20, 21, 22, 28 y 35**
(740)

IMBACK

(210) **558183**
(730) **CLEMUR SAS; UY**
(220) 10/01/2024
(511) **9, 21 y 35**
(740)

(540)

CLEMUR

(210) **558195**
(730) **EXANTE; UY**
(220) 10/01/2024
(511) **35 y 36**
(740)

(540)

(591) 0

APEX
POSICIONAMIENTO COMPETITIVO

(210) **558203**
(730) **Maria Emilia Lopez Neumann; UY**
(220) 11/01/2024
(511) **35 y 41**
(740)

(540)

(591) Naranja, Viloeta



engele

(210) **558225** (540)
(730) **BARBARA STURM MOLECULAR**
COSMETICS GMBH; DE
(220) 11/01/2024
(511) **3 y 5**
(740)

DR. BARBARA STURM

(210) **558254** (540)
(730) **IKIGAI URUGUAY SAS; UY**
(220) 12/01/2024
(511) **1 y 2**
(740)

AGLAYA

(210) **558292** (540)
(730) **ISMAEL RODRIGO ARAKELIAN**
SANTELLAN; UY
(220) 15/01/2024
(511) **25 y 35**
(740)



(210) **558299** (540)
(730) **Elinne Bentancur; UY**
(220) 15/01/2024
(511) **9 y 16**
(740)

(591) Tonos de Negro, Blanco y Gris

NOROC

(210) **558311** (540)
(730) **ROCHA DIVE, MARIA BELEN; UY**
(220) 15/01/2024
(511) **35**
(740)

(591) -



(210) **558313** (540)
(730) **OSORIO OLIVERA & ASOC S.A.S.; UY**
(220) 15/01/2024
(511) **28 (S/D)**
(740)

(591) negro, blanco



(210) **558323** (540)
(730) **Martín Leandro Amaro Rivero**; UY
(220) 16/01/2024
(511) **30 (S/D) y 43**
(740)

(591) Blanco y Negro



(210) **558326** (540)
(730) **SHOPPSUR SAS**; UY
(220) 16/01/2024
(511) **6 (S/D) y 11 (S/D)**
(740)

HI-LUX

(210) **558348** (540)
(730) **Nu Pagamentos S.A. - Instituição de Pagamento**; BR
(220) 16/01/2024
(511) **36 (S/D)**
(740)

NU

(210) **558350**
(730) **Riaden SA**; UY
(220) 16/01/2024
(511) **7 y 12**
(740)

(540)



(210) **558352**
(730) **Nu Pagamentos S.A. - Instituição de Pagamento**; BR
(220) 16/01/2024
(511) **36 (S/D)**
(740)

(540)



(210) **558364**
(730) **Adriano Montanelli**; UY
(220) 17/01/2024
(511) **43 (S/D)**
(740)

(540)

Todo se alquila

(210) **558386** (540)
(730) **VIVONE SARASOLA, FERNANDO**
ANTONIO; UY
(220) 17/01/2024
(511) **25**
(740)

RESPECT THE LOCALS

(210) **558398** (540)
(730) **RUGAB SAS; UY**
(220) 17/01/2024
(511) **41 y 44**
(740)

(591) TONOS DE BLANCO, NEGRO Y GRIS



(210) **558401** (540)
(730) **Nucleados SAS; UY**
(220) 17/01/2024
(511) **35 (S/D)**
(740)

(591) Lila, Verde y Naranja



(210) **558402** (540)
(730) **Motini S.A.S.**; UY
(220) 17/01/2024
(511) **32 y 33**
(740)

(591) NEGRO, BLANCO, CELESTE



(210) **558403** (540)
(730) **CRENOLI SOCIEDAD ANONIMA**; UY
(220) 17/01/2024
(511) **36**
(740)

(591) Tonos de blanco, negro, rojo, crema, marron,
dorado.



(210) **558406** (540)
(730) **MULTIMARCAS UY SAS**; UY
(220) 18/01/2024
(511) **32**
(740)

Frutau

(210) **558408** (540)
(730) **MULTIMARCAS UY SAS; UY**
(220) 18/01/2024
(511) **29**
(740)

Dualis

(210) **558409** (540)
(730) **MULTIMARCAS UY SAS; UY**
(220) 18/01/2024
(511) **30**
(740)

Filippini

(210) **558410** (540)
(730) **MULTIMARCAS UY SAS; UY**
(220) 18/01/2024
(511) **30**
(740)

Califrut

(210) **558411** (540)
(730) **MULTIMARCAS UY SAS; UY**
(220) 18/01/2024
(511) **30**
(740)

Palistinha

(210) **558448** (540)
(730) **Maria Belen Rodriguez; UY**
(220) 18/01/2024
(511) **29 (S/D) y 30 (S/D)**
(740)

LA CLAVE

(210) **558452** (540)
(730) **RUFUS S.R.L.; UY**
(220) 18/01/2024
(511) **9, 18, 21, 22, 24, 25, 27, 28 y 35**
(740)



(210) **558453** (540)
(730) **MULTIMARCAS UY SAS; UY**
(220) 19/01/2024
(511) **30**
(740)

Todeschini

(210) **558454** (540)
(730) **MULTIMARCAS UY SAS; UY**
(220) 19/01/2024
(511) **16**
(740)

Conserv

(210) **558455** (540)
(730) **MULTIMARCAS UY SAS; UY**
(220) 19/01/2024
(511) **4**
(740)

Confesta

(210) **558457** (540)
(730) **MULTIMARCAS UY SAS; UY**
(220) 19/01/2024
(511) **21**
(740)

Copaza

(210) **558459** (540)
(730) **MULTIMARCAS UY SAS; UY**
(220) 19/01/2024
(511) **21**
(740)

Vassouras Gaucha

(210) **558464** (540)
(730) **NGA SRL; UY**
(220) 19/01/2024
(511) **5**
(740)

(591) Blanco y Azul



(210) **558468** (540)

(730) **MARTINEZ DA ROSA JORGE
EDUARDO**; UY

(220) 19/01/2024

(511) **43**

(740)

(591) Rojo, negro, marrón, blanco y amarillo



(210) **558471** (540)

(730) **MENENDEZ MACIAS JOHANNA**; UY

(220) 19/01/2024

(511) **3**

(740)

MONDAY CARE

(210) **558472** (540)

(730) **MENENDEZ MACIAS JOHANNA**; UY

(220) 19/01/2024

(511) **35**

(740)

MONDAY CARE

(210) **558485** (540)
(730) **COMPAÑIA CIBELES S.A.**; UY
(220) 19/01/2024
(511) **5**
(740)

FLURATOP

(210) **558487** (540)
(730) **COMPAÑIA CIBELES S.A.**; UY
(220) 19/01/2024
(511) **5**
(740)

CUMAFOTOL

(210) **558506** (540)
(730) **Valentina Fernanda Torrado Yanieri**; UY
(220) 22/01/2024
(511) **21**
(740)

(591) RGB R:127 G: 79 B: 36 - RGB: R:147 G:102
B:57 - RGB R:182 G:173 B:144



(210) **558524** (540)
(730) **HEREDIA VIDAL, DANIEL; ES**
(220) 22/01/2024
(511) **25 (S/D) y 41 (S/D)**
(740)

The logo consists of the letters 'RSLB' in a bold, stylized, black font. The letters are interconnected and have a slightly irregular, hand-drawn appearance.

(210) **558525** (540)
(730) **MULTIMARCAS UY SAS; UY**
(220) 22/01/2024
(511) **12**
(740)

Nathor

(210) **558526** (540)
(730) **MULTIMARCAS UY SAS; UY**
(220) 22/01/2024
(511) **21**
(740)

Santa María

(210) **558527** (540)
(730) **MULTIMARCAS UY SAS; UY**
(220) 22/01/2024
(511) **3**
(740)

Amacilux

(210) **558529** (540)
(730) **MULTIMARCAS UY SAS; UY**
(220) 22/01/2024
(511) **21**
(740)

Splum

(210) **558531** (540)
(730) **MULTIMARCAS UY SAS; UY**
(220) 22/01/2024
(511) **21**
(740)

Keeprend

(210) **558541** (540)
(730) **MERCADO DIGITAL SAS; UY**
(220) 22/01/2024
(511) **29, 30, 31 y 32**
(740)

(591) Tonos de verde y blanco



(210) **558546** (540)
(730) **PÉREZ, PABLO; UY**
(220) 23/01/2024
(511) **28 y 35**
(740)

(591) Blanco, rojo, negro



(210) **558551** (540)
(730) **LUCEROUY LTDA; UY**
(220) 23/01/2024
(511) **41**
(740)

PUNTA TECH MEETUP

(210) **558557** (540)
(730) **María Eugenia Carlotta; UY**
(220) 23/01/2024
(511) **9 (S/D) y 35 (S/D)**
(740)

MONA CASES

(210) **558595** (540)
(730) **MALACRIDA CENTURION BRUNO
ENRIQUE; UY**
(220) 23/01/2024
(511) **9**
(740)

(591) Rojo y azul



(210) **558596** (540)
(730) **MALACRIDA CENTURION BRUNO
ENRIQUE; UY**
(220) 23/01/2024
(511) **25**
(740)

(591) Rojo y azul



(210) **558597** (540)
(730) **MALACRIDA CENTURION BRUNO**
ENRIQUE; UY
(220) 23/01/2024
(511) **35**
(740)

(591) Rojo y azul



(210) **558600** (540)
(730) **Victoria Ramos; VE**
(220) 23/01/2024
(511) **3 (S/D)**
(740)

(591) ROSADO Y NEGRO



(210) **558606** (540)
(730) **ASOCIACIÓN URUGUAYA DE**
TÉCNICOS EN LECHERIA - AUTEL;
UY
(220) 23/01/2024
(511) **41**
(740)

(591) Tonos de azul, celeste, blanco, negro, rojo



(210) **558610** (540)
(730) **Todofarma LTDA**; UY
(220) 23/01/2024
(511) **3**
(740)

GLEX FRESH

(210) **558615** (540)
(730) **Qinhuangdao Yuanxinxu Brand**
Management Co., Ltd.; CN
(220) 24/01/2024
(511) **28 (S/D)**
(740)

JOY 乔氏

(210) **558616** (540)
(730) **STAR LIGHT COMÉRCIO DE**
PRESENTE E ARTIGOS ELETRO-
ELETRÔNICOS IMPORTAÇÃO E
EXPORTAÇÃO LTDA.; BR
(220) 24/01/2024
(511) **35 (S/D)**
(740)

(591) AZUL

LUATEK

(210) **558617** (540)
(730) **OPUS SISTEMAS DE ILUMINAÇÃO
LTDA – ME.; BR**
(220) 24/01/2024
(511) **11 (S/D)**
(740)

(591) ROJO, NEGRO Y BLANCO



(210) **558618** (540)
(730) **ALA COMÉRCIO INTERNACIONAL,
IMPORTAÇÃO E EXPORTAÇÃO
LTDA.; BR**
(220) 24/01/2024
(511) **28 (S/D)**
(740)



(210) **558619** (540)
(730) **Z COMÉRCIO IMPORTAÇÃO E
EXPORTAÇÃO LTDA.; BR**
(220) 24/01/2024
(511) **25 (S/D)**
(740)



(210) **558620** (540)
(730) **MUNDIAL COMÉRCIO DE
PRESENTES LTDA.; BR**
(220) 24/01/2024
(511) **35 (S/D)**
(740)

(591) ROJO

The logo for 'TOMATE' is displayed in a bold, red, sans-serif font. The letters are evenly spaced and have a slight shadow effect, giving it a three-dimensional appearance.

(210) **558621** (540)
(730) **PEPSICO, INC.; US**
(220) 24/01/2024
(511) **29 (S/D) y 30 (S/D)**
(740)

The logo for 'NATU CHIPS' features the word 'NATU' in a bold, black, sans-serif font above the word 'CHIPS' in a similar font. A small black leaf icon is positioned above the 'A' in 'NATU'. A thin horizontal line separates the two words.

(210) **558622** (540)
(730) **PEPSICO, INC.; US**
(220) 24/01/2024
(511) **29 (S/D) y 30 (S/D)**
(740)

(591) VERDE, AMARILLO Y BLANCO

The logo for 'NATU CHIPS' is presented within a dark green square. The word 'NATU' is in white, bold, sans-serif font above the word 'CHIPS' in a similar font. A small yellow leaf icon is positioned above the 'A' in 'NATU'. A thin yellow horizontal line separates the two words.

(210) **558624** (540)
(730) **MULTIMARCAS UY SAS; UY**
(220) 24/01/2024
(511) **25**
(740)

Olinda

(210) **558625** (540)
(730) **MULTIMARCAS UY SAS; UY**
(220) 24/01/2024
(511) **24**
(740)

Camesa

(210) **558626** (540)
(730) **MULTIMARCAS UY SAS; UY**
(220) 24/01/2024
(511) **21**
(740)

Corpus

(210) **558627** (540)
(730) **Julieta Sofía Pini Di Santi y Mateo**
Sebastián Rodríguez Di Santi; UY
(220) 24/01/2024
(511) **30 (S/D) y 43**
(740)

DE MADRID

(210) **558628** (540)
(730) **Signum International AG; CH**
(220) 24/01/2024
(511) **33 (S/D), 41 (S/D) y 43 (S/D)**
(740)
(300) 10533/2023 17/08/2023 CH

ASHRIDGE HOUSE

(210) **558629** (540)
(730) **MARTIN GONZALEZ; ALFREDO**
KAPLAN y MARCOS BORNIA; UY
(220) 24/01/2024
(511) **36**
(740)

GENARO

(210) **558630** (540)
(730) **Universal City Studios LLC; US**
(220) 24/01/2024
(511) **25 y 41**
(740)

(591) Negro, verde y dorado

The logo for 'WICKED' is rendered in a stylized, gothic font. The letters are dark green with a black outline and a slight 3D effect, giving it a dark, ominous appearance.

(210) **558631** (540)
(730) **Andres Alberto Porcile Andina; UY**
(220) 24/01/2024
(511) **19, 37 y 42**
(740)



(210) **558635** (540)
(730) **FIERRO VIGNOLI S.A.; UY**
(220) 24/01/2024
(511) **9**
(740)

PANOTEK

(210) **558638** (540)
(730) **Careismatic Brands, LLC; US**
(220) 24/01/2024
(511) **25 (S/D)**
(740)

INFINITY

(210) **558641** (540)
(730) **Hozon New Energy Automobile Co., Ltd.;**
CN
(220) 24/01/2024
(511) **12 (S/D)**
(740)

HOZON

(210) **558642** (540)
(730) **Inmobiliaria e Inversiones Colina Boreal**
SpA; CL
(220) 24/01/2024
(511) **35 y 37**
(740)



(210) **558652** (540)
(730) **URELUR S.A.**; UY
(220) 24/01/2024
(511) **36**
(740)

(591) Pantone 7721 C



(210) **558655** (540)
(730) **UNILAM S.A.**; UY
(220) 24/01/2024
(511) **39**
(740)

INNOVATI LOGISTIC

(210) **558657** (540)
(730) **SPN WINES S.A.**; AR
(220) 24/01/2024
(511) **33**
(740)

RAQUIS

(210) **558658** (540)
(730) **LOS NIETITOS S.A.**; UY
(220) 24/01/2024
(511) **29 y 30**
(740)

(591) Azul, violeta, amarillo, anaranjado, rojo,
rosado, gris; todos en distintos tonos blanco y
negro



(210) **558659** (540)
(730) **LOS NIETITOS S.A.**; UY
(220) 24/01/2024
(511) **29 y 32**
(740)

(591) verde y azul en distintos tonos



(210) **558660** (540)
(730) **GUANGDONG OPPO MOBILE
TELECOMMUNICATIONS CORP.,
LTD.**; CN
(220) 24/01/2024
(511) **35 (S/D)**
(740)

RENO

(210) **558662** (540)
(730) **CARLSBERG BREWERIES A/S; DK**
(220) 24/01/2024
(511) **32 (S/D)**
(740)

(591) 0



(210) **558664** (540)
(730) **CHRISTIAN LACROIX; FR**
(220) 24/01/2024
(511) **14 (S/D)**
(740)
(300) 234979892 24/07/2023 FR

CHRISTIAN LACROIX

(210) **558666** (540)
(730) **YPF S.A.; AR**
(220) 24/01/2024
(511) **4 (S/D)**
(740)

(591) FUCSIA, BLANCO, AZUL, VIOLETA,
GRIS, NEGRO, VERDE, ROSADO,
CELESTE, ANARANJADO, AMARILLO



(210) **558670** (540)
(730) **LOS NIETITOS S.A.**; UY
(220) 24/01/2024
(511) **29 (S/D)**
(740)

(591) celeste, azul, violeta, amarillo, anaranjado,
rosado, rojo, todos en distintos tonos blanco
y negro.

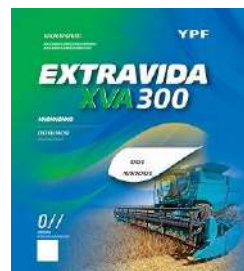


(210) **558671** (540)
(730) **ARIX S.P.A.**; IT
(220) 24/01/2024
(511) **21 (S/D) y 35 (S/D)**
(740)



(210) **558672** (540)
(730) **YPF S.A.**; AR
(220) 24/01/2024
(511) **4 (S/D)**
(740)

(591) VERDE, AZUL, BLANCO, AMARILLO,
NEGRO, CELESTE, ROJO, BEIGE, GRIS,
ANARANJADO



(210) **558673** (540)
(730) **YPF S.A.**; AR
(220) 24/01/2024
(511) **4 (S/D)**
(740)

(591) AZUL, CELESTE, BLANCO, NEGRO,
ROJO, ANARJADO



(210) **558675** (540)
(730) **DISTRIBUIDORA PIRAMIDE SAS**; UY
(220) 24/01/2024
(511) **11 y 21**
(740)

ILSA

(210) **558678** (540)
(730) **Medifit Life S.A.S.**; UY
(220) 24/01/2024
(511) **28, 41 y 44**
(740)

(591) Azul, turquesa, blanco



(210) **558680** (540)
(730) **Dufry International AG (Dufry International SA) (Dufry International Ltd); CH**
(220) 24/01/2024
(511) **9 (S/D), 35 (S/D) y 43 (S/D)**
(740)
(300) 09766/2023 28/07/2023 CH



(210) **558682** (540)
(730) **Cecilia Chavez; CL**
(220) 24/01/2024
(511) **9 (S/D)**
(740)

(591) Negro y Dorado



(210) **558684** (540)
(730) **Shenzhen Aiper Intelligent Co., Ltd.; CN**
(220) 25/01/2024
(511) **7 (S/D)**
(740)

AIPER

(210) **558686** (540)
(730) **Shenzhen Ske Technology Co., Ltd.**; CN
(220) 25/01/2024
(511) **34 (S/D) y 35 (S/D)**
(740)

HiSMK

(210) **558694** (540)
(730) **RODRIGUEZ, ELIZABETH**; UY
(220) 25/01/2024
(511) **43 (S/D)**
(740)

(591) Blanco, negro, magenta



(210) **558701** (540)
(730) **COMPAÑÍA DE ÓMNIBUS DE PANDO S.A. (C.O.P.S.A.)**; UY
(220) 25/01/2024
(511) **39**
(740)

(591) Pantone 660C

LÍNEA ESTE
COPSA

(210) **558705**

(540)

(730) **CARTER MOTORS SAS; UY**

(220) 25/01/2024

(511) **12 (S/D)**

(740)

(591) Negro, blanco y rojo



(210) **558708**

(540)

(730) **TOYOTA JIDOSHA KABUSHIKI
KAISHA (also trading as TOYOTA
MOTOR CORPORATION); JP**

(220) 25/01/2024

(511) **12 (S/D)**

(740)

HILUX CONQUEST

(210) **558709**

(540)

(730) **Carlos Lorenzo; UY**

(220) 25/01/2024

(511) **29 (S/D)**

(740)

AROMAS Y SABORES

(210) **558710** (540)
(730) **Achim Ostertag**; DE
(220) 25/01/2024
(511) **16 (S/D), 25 (S/D), 35 (S/D), 38 (S/D) y 41 (S/D)**
(740)

summer breeze

(210) **558711** (540)
(730) **CHAMPAGNE JACQUESSON ET FILS**;
FR
(220) 25/01/2024
(511) **33 (S/D)**
(740)

JACQUESSON

(210) **558717** (540)
(730) **VALENTINO S.P.A.**; IT
(220) 25/01/2024
(511) **3**
(740)

SPIKE VALENTINO

(210) **558720**
(730) **Merryvale Limited; GG**
(220) 25/01/2024
(511) **9 (S/D) y 41 (S/D)**
(740)
(300) 1043616 10/11/2023 GG

(540)

BW

(210) **558725**
(730) **SERGIO FREITAS COLLAZO; UY**
(220) 25/01/2024
(511) **20 y 21**
(740)

(540)

(591) -



(210) **558731**
(730) **Zhejiang Moorgen Group Co.,Ltd.; CN**
(220) 25/01/2024
(511) **6 (S/D)**
(740)

(540)

(591) 0

moorgen

(210) **558732** (540)
(730) **RiceTec, Inc.**; US
(220) 25/01/2024
(511) **31 (S/D)**
(740)

SQUAD

(210) **558733** (540)
(730) **NATAL AGRO SRL**; AR
(220) 25/01/2024
(511) **31 (S/D)**
(740)

(591) -



(210) **558734** (540)
(730) **Merryvale Limited**; GG
(220) 25/01/2024
(511) **9 (S/D) y 41 (S/D)**
(740)
(300) 1043619 10/11/2023 GG
(591) Verde, Blanco y Negro



(210) **558735** (540)
(730) **Merryvale Limited**; GG
(220) 25/01/2024
(511) **9 (S/D) y 41 (S/D)**
(740)
(300) 1043618 10/11/2023 GG
(591) Verde, Blanco y Negro



(210) **558736** (540)
(730) **Guangzhou Chinchy Cosmetics Co.,Ltd.**;
CN
(220) 25/01/2024
(511) **3 (S/D)**
(740)

Karseell

(210) **558737** (540)
(730) **LABORATORIO LIBRA S.A.**; UY
(220) 25/01/2024
(511) **5**
(740)

POLYPTIN

(210) **558739** (540)
(730) **E-capture Research And Development
S.L.; ES**
(220) 25/01/2024
(511) **9 (S/D), 35 (S/D) y 42 (S/
D)(740)**
(300) 18906604 27/07/2023 EM
(591) Blanco y amarillo

The logo for eyesCloud3D, featuring a stylized 'G' icon followed by the text 'eyesCloud3D'.

(210) **558744** (540)
(730) **Inmobiliaria e Inversiones Colina Boreal
SpA; CL**
(220) 26/01/2024
(511) **35, 36 y 37**
(740)

GREEN CONCEPT

(210) **558745** (540)
(730) **Casio Keisanki Kabushiki Kaisha (Casio
Computer Co., Ltd.); JP**
(220) 26/01/2024
(511) **9 (S/D)**
(740)

BABY-G

(210) **558746** (540)
(730) **Casio Keisanki Kabushiki Kaisha (Casio
Computer Co., Ltd.); JP**
(220) 26/01/2024
(511) **9 (S/D)**
(740)

(591) 0

EDIFICE

(210) **558747** (540)
(730) **Casio Keisanki Kabushiki Kaisha (Casio
Computer Co., Ltd.); JP**
(220) 26/01/2024
(511) **9 (S/D)**
(740)

PRO TREK

(210) **558753** (540)
(730) **M.P.I. Pharmaceutica GmbH; DE**
(220) 26/01/2024
(511) **10 (S/D)**
(740)

Tenex

(210) **558758** (540)
(730) **Double Coin Group (Xinjiang) Kunlun Tyre Co., Ltd.**; CN
(220) 26/01/2024
(511) **12 (S/D)**
(740)



(210) **558762** (540)
(730) **María Andrea Macedo del Pino**; UY
(220) 26/01/2024
(511) **14, 25 y 35**
(740)



(210) **558763** (540)
(730) **SABORES EXPRESS S.L.**; ES
(220) 26/01/2024
(511) **43**
(740)

(591) Negro, blanco y marrón



(210) **558765** (540)
(730) **Hill's Pet Nutrition, Inc.,; US**
(220) 26/01/2024
(511) **5 (S/D) y 31 (S/D)**
(740)

J/D

(210) **558766** (540)
(730) **ODALNOR S.A.; UY**
(220) 26/01/2024
(511) **11**
(740)

(591) AZUL, ROJO, BLANCO



(210) **558772** (540)
(730) **ZHEJIANG TAIFU PUMP CO., LTD.; CN**
(220) 26/01/2024
(511) **7 (S/D)**
(740)

(591) 0

TAIFU

(210) **558775** (540)
(730) **TA-TA S.A.**; UY
(220) 26/01/2024
(511) **3, 21, 29, 30, 31, 32 y 33**
(740)

(591) -



(210) **558779** (540)
(730) **Dell Inc.**; US
(220) 26/01/2024
(511) **9 (S/D), 36 (S/D) y 42 (S/D)**(740)

DELL TECHNOLOGIES

(210) **558781** (540)
(730) **INCOCI S.A.**; UY
(220) 26/01/2024
(511) **37**
(740)

(591) VERDE, GRIS, NEGRO



(210) **558787** (540)
(730) **ALONSO CIVARDI, MARTÍN; UY**
(220) 29/01/2024
(511) **25 y 35**
(740)

TERZI

(210) **558789** (540)
(730) **Leandro Diano Borghini; UY**
(220) 29/01/2024
(511) **36 (S/D)**
(740)

Diano, más que un amigo, un hermano

(210) **558791** (540)
(730) **LUXOTTICA GROUP S.P.A.; IT**
(220) 29/01/2024
(511) **9 (S/D), 10 (S/D), 18 (S/D), 35 (S/D), 42
(S/D) y 44 (S/D)**
(740)
(300) 302023000167397 15/11/2023 IT

IN TUNE WITH LIFE

(210) **558792** (540)
(730) **XS Global LLC**; US
(220) 29/01/2024
(511) **36 (S/D)**
(740)

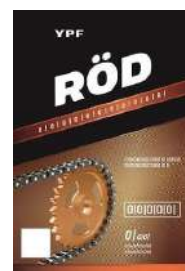
EUREKA RE

(210) **558793** (540)
(730) **UNILAM S.A.**; UY
(220) 29/01/2024
(511) **25 y 35**
(740)

LUCCE
MODA INTIMA

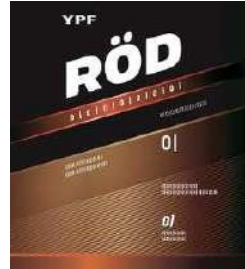
(210) **558796** (540)
(730) **YPF S.A.**; AR
(220) 29/01/2024
(511) **4 (S/D)**
(740)

(591) NEGRO, MARRON OSCURO, MARRON CLARO, BEIGE, ANARANJADO, BLANCO, ROSADO, GRIS, DORADO



(210) **558797** (540)
(730) **YPF S.A.**; AR
(220) 29/01/2024
(511) **4 (S/D)**
(740)

(591) NEGRO, MARRON OSCURO, MARRON CLARO, BEIGE, BLANCO, ANARANJADO, ROSADO



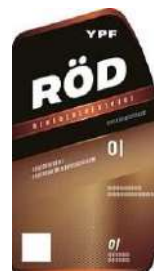
(210) **558799** (540)
(730) **Maximiliano Nicolas Bernadet Yacco**; UY
(220) 29/01/2024
(511) **41 (S/D)**
(740)

(591) Negro Gris Verde



(210) **558800** (540)
(730) **YPF S.A.**; AR
(220) 29/01/2024
(511) **4 (S/D)**
(740)

(591) NEGRO, MARRON OSCURO, MARRON CLARO, BEIGE, ANARANJADO, ROSADO, BLANCO



(210) **558802** (540)
(730) **YPF S.A.**; AR
(220) 29/01/2024
(511) **4 (S/D)**
(740)

(591) NEGRO, MARRON OSCURO, MARRON CLARO, BEIGE, SALMON, ANARANJADO, ROSADO, BLANCO



(210) **558810** (540)
(730) **3IMPACTO LLC**; US
(220) 29/01/2024
(511) **35 (S/D), 39 (S/D), 41 (S/D), 42 (S/D) y 44 (S/D)**
(740)

3impacto

(210) **558815** (540)
(730) **Intercontinental Great Brands LLC**; US
(220) 29/01/2024
(511) **30 (S/D)**
(740)

(591) ROJO, DORADO, MARRON, GRIS, BLANCO TODOS EN DISTINTOS TONOS



(210) **558818** (540)
(730) **Alcon Inc.**; CH
(220) 29/01/2024
(511) **9 (S/D), 35 (S/D), 42 (S/D) y 44 (S/D)**(740)

ADI

(210) **558820** (540)
(730) **GALMOY S.A.**; UY
(220) 30/01/2024
(511) **29 (S/D), 33 y 43**
(740)

(591) VERDE, GRIS



(210) **558823** (540)
(730) **EUROFARMA URUGUAY S.A.**; UY
(220) 30/01/2024
(511) **41 (S/D) y 42 (S/D)**
(740)

(591) AZUL, CELESTE Y BLANCO



(210) **558824** (540)
(730) **CP Skin Health Group, Inc.**; US
(220) 30/01/2024
(511) **3 (S/D)**
(740)

ELTA MD

(210) **558827** (540)
(730) **Santiago Hounie**; UY
(220) 30/01/2024
(511) **36**
(740)

agroprops

(210) **558830** (540)
(730) **DINACELL ELECTRONICA, SL**; ES
(220) 30/01/2024
(511) **9 (S/D), 35 (S/D) y 42 (S/D)**
(740)

(591) Rojo, negro

DINACELL

(210) **558833** (540)

(730) **Boehringer Ingelheim Pharma GmbH & Co. KG**; DE

(220) 30/01/2024

(511) **5 (S/D) y 10 (S/D)**

(740)

(591) No reivindicar colores



(210) **558837** (540)

(730) **INCOCI S.A.**; UY

(220) 30/01/2024

(511) **37**

(740)

**INCOCI CONSTRUYENDO EL
PAIS**

(210) **558840** (540)

(730) **MoneyGram Payment Systems, Inc.**; US

(220) 30/01/2024

(511) **36 (S/D)**

(740)

(591) No reivindica colores.



(210) **558841** (540)
(730) **BYD Company Limited**; CN
(220) 30/01/2024
(511) **12 (S/D)**
(740)

BYD SEAL X

(210) **558842** (540)
(730) **SKG Health Technologies Co., Ltd.**; CN
(220) 30/01/2024
(511) **10 (S/D)**
(740)

SKG

(210) **558843** (540)
(730) **TotalEnergies SE**; FR
(220) 30/01/2024
(511) **1 (S/D)**
(740)

AZULMAX

(210) **558844**
(730) **Milagros Pollio; UY**
(220) 30/01/2024
(511) **30**
(740)

(540)

PORTENTO

(210) **558846**
(730) **Honor Device Co., Ltd.; CN**
(220) 30/01/2024
(511) **9 (S/D)**
(740)

(540)

X14

(210) **558847**
(730) **Honor Device Co., Ltd.; CN**
(220) 30/01/2024
(511) **9 (S/D)**
(740)

(540)

X16

(210) **558855** (540)
(730) **Mustad Hoofcare S.A.**; CH
(220) 30/01/2024
(511) **6 (S/D), 8 (S/D) y 18 (S/D)**
(740)

(591) AZUL, GRIS, BLANCO



(210) **558856** (540)
(730) **AB Mauri Technology Pty Limited**; AU
(220) 30/01/2024
(511) **30 (S/D)**
(740)

MAURIVIN

(210) **558857** (540)
(730) **New Apostolic Church International**; CH
(220) 30/01/2024
(511) **9 (S/D), 16 (S/D), 41 (S/D) y 45 (S/D)**(740)
(300) 807119 19/09/2023 CH

NEW APOSTOLIC CHURCH

(210) **558878** (540)
(730) **JOHANNA MARGARITA BÜRK-
BALLIER KIEHNLE DE PORTER; MX**
(220) 31/01/2024
(511) **2 (S/D) y 3 (S/D)**
(740)

(591) Rojo, blanco



(210) **558880** (540)
(730) **TOYOTA JIDOSHA KABUSHIKI
KAISHA (also trading as TOYOTA
MOTOR CORPORATION); JP**
(220) 31/01/2024
(511) **12 (S/D)**
(740)

MORIZO

(210) **558881** (540)
(730) **BioNTech SE; DE**
(220) 31/01/2024
(511) **5 (S/D)**
(740)
(300) 302023117561.7 23/10/2023 DE

ADCHERLO

(210) **558882** (540)
(730) **BioNTech SE**; DE
(220) 31/01/2024
(511) **5 (S/D)**
(740)
(300) 302023117589.7 23/10/2023 DE

OHERZYO

(210) **558884** (540)
(730) **BioNTech SE**; DE
(220) 31/01/2024
(511) **5 (S/D)**
(740)
(300) 302023117586.2 23/10/2023 DE

OHERZIO

(210) **558891** (540)
(730) **Roche Diagnostics GmbH**; DE
(220) 31/01/2024
(511) **1 (S/D), 5 (S/D) y 9 (S/D)**(740)

IONIFY

(210) **558894** (540)
(730) **Dufry International AG (Dufry International SA) (Dufry International Ltd); CH**
(220) 31/01/2024
(511) **35 (S/D)**
(740)
(300) 12204/2023 22/09/2023 CH y 12313/2023 03/08/2023 CH

AVOLTA

(210) **558904** (540)
(730) **L'OREAL; FR**
(220) 31/01/2024
(511) **1 (S/D) y 3 (S/D)**(740)

**SQUALANE-12
BUTTERGLOW**

(210) **558909** (540)
(730) **LUIS DEL BAGLIVI; UY**
(220) 31/01/2024
(511) **29, 30 y 31**
(740)



(210) **558912** (540)
(730) **Zhejiang Jingu Company Limited; CN**
(220) 31/01/2024
(511) **12 (S/D)**
(740)

JGAVATAR

(210) **558913** (540)
(730) **Trimed Uruguay S.A; UY**
(220) 31/01/2024
(511) **10 y 35**
(740)

(591) Pantone 286 C



(210) **558914** (540)
(730) **Trimed Uruguay S.A; UY**
(220) 31/01/2024
(511) **10 y 35**
(740)

(591) Pantone 286 C



(210) **558915** (540)
(730) **VETNIL INDÚSTRIA E COMÉRCIO DE
PRODUTOS VETERINÁRIOS LTDA; BR**
(220) 31/01/2024
(511) **5**
(740)

(591) VERDE



(210) **558916** (540)
(730) **VETNIL INDÚSTRIA E COMÉRCIO DE
PRODUTOS VETERINÁRIOS LTDA; BR**
(220) 31/01/2024
(511) **5**
(740)

HEMOLITAN

(210) **558917** (540)
(730) **MOUSER ELECTRONICS, INC.; US**
(220) 31/01/2024
(511) **35 (S/D) y 41 (S/D)**
(740)
(300) 98113144 02/08/2023 US

MOUSERBOT

(210) **558918** (540)
(730) **VETNIL INDÚSTRIA E COMÉRCIO DE
PRODUTOS VETERINÁRIOS LTDA; BR**
(220) 31/01/2024
(511) **31**
(740)

AMINOMIX

(210) **558919** (540)
(730) **LABORATORIO ELEA PHOENIX S.A.;**
AR
(220) 31/01/2024
(511) **5 (S/D)**
(740)

ALVETIDE

(210) **558920** (540)
(730) **Dell Inc.; US**
(220) 31/01/2024
(511) **9 (S/D), 36 (S/D) y 42 (S/
D)(740)**

 **DELL** Technologies

(210) **558921** (540)
(730) **LABORATORIO ELEA PHOENIX S.A.;**
AR
(220) 31/01/2024
(511) **5 (S/D)**
(740)

NEARLEA

(210) **558922** (540)
(730) **MOUSER ELECTRONICS, INC.;** US
(220) 31/01/2024
(511) **35 (S/D) y 41 (S/D)**
(740)
(300) 98112434 01/08/2023 US

M-BOT

(210) **558923** (540)
(730) **Luciana Bernasconi;** UY
(220) 31/01/2024
(511) **25**
(740)

BRNABRAND

(210) **558924** (540)
(730) **Oldsemen S.A.**; UY
(220) 31/01/2024
(511) **30, 35 y 43**
(740)

LA SPEZIA SABE DE PASTAS

(210) **558925** (540)
(730) **JORGE SALLES CUERVO Y
SUCESORES, S.A. DE C.V.**; MX
(220) 31/01/2024
(511) **33 (S/D)**
(740)



(210) **558926** (540)
(730) **Piero Vittori Locatelli y Horacio Arbiza
Griffin**; UY
(220) 31/01/2024
(511) **41**
(740)

(591) marrón, celeste y blanco



(210) **558927** (540)
(730) **Dufry International AG (Dufry International SA) (Dufry International Ltd); CH**
(220) 31/01/2024
(511) **9 (S/D), 35 (S/D) y 43 (S/D)**
(740)
(300) 09978/2023 03/08/2023 CH

AVOLTA

(210) **558930** (540)
(730) **NINGBO MIDEER CREATIVE TECHNOLOGY CO., LTD; CN**
(220) 01/02/2024
(511) **16 (S/D) y 35 (S/D)**
(740)

MIDEER

(210) **558932** (540)
(730) **Michael Larrocca; UY**
(220) 01/02/2024
(511) **43 (S/D)**
(740)

(591) beige, azul



(210) **558938** (540)
(730) **ELTONIR S.A.**; UY
(220) 01/02/2024
(511) **25, 28 y 35**
(740)



(210) **558941** (540)
(730) **Unite Eurotherapy, Inc.**; US
(220) 01/02/2024
(511) **3 (S/D)**
(740)
(300) 98179819 14/09/2023 US

U:DRY

(210) **558942** (540)
(730) **Unite Eurotherapy, Inc.**; US
(220) 01/02/2024
(511) **3 (S/D)**
(740)

UNITE BLONDA

(210) **558943** (540)

(730) **PRODUCTOS ALIMENTICIOS GALLO,
S.L.; ES**

(220) 01/02/2024

(511) **29 (S/D) y 30 (S/**

D)(740)



(210) **558944** (540)

(730) **Yiwu Joyluck Sanitary Ware Co., Ltd.; CN**

(220) 01/02/2024

(511) **11 (S/D)**

(740)

McP|OO

(210) **558945** (540)

(730) **Yiwu Joyluck Sanitary Ware Co., Ltd.; CN**

(220) 01/02/2024

(511) **11 (S/D)**

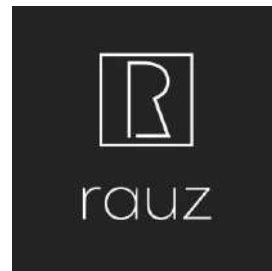
(740)

JOYLUCK

(210) **558946** (540)
(730) **Abbott Products Operations AG; CH**
(220) 01/02/2024
(511) **5 (S/D)**
(740)

GLYFLUSSO

(210) **558948** (540)
(730) **Florencia Mangino Estrada; UY**
(220) 01/02/2024
(511) **27**
(740)



(210) **558958** (540)
(730) **LABORATORIO ELEA PHOENIX S.A.;**
AR
(220) 01/02/2024
(511) **5 (S/D)**
(740)

(591) pantone 286 C, pantone 3005 C, pantone
2197 C



(210) **558961** (540)
(730) **DARLING CONFECCÕES LTDA.**; BR
(220) 01/02/2024
(511) **25 (S/D)**
(740)

(591) 0



(210) **558963** (540)
(730) **RINQUE PHARMA S.A.**; UY
(220) 01/02/2024
(511) **35**
(740)

(591) 0



(210) **558964** (540)
(730) **Unite Eurotherapy, Inc.**; US
(220) 01/02/2024
(511) **3 (S/D)**
(740)

7SECONDS

(210) **558976** (540)
(730) **Ludwig Schokolade GmbH & Co. KG; DE**
(220) 02/02/2024
(511) **30 (S/D)**
(740)

AlpenSi

(210) **558991** (540)
(730) **AUTOMOBILI LAMBORGHINI S.p.A.;**
IT
(220) 02/02/2024
(511) **12 (S/D) y 28 (S/**
D)(740)

AVENTADOR

(210) **558992** (540)
(730) **ACQUISTAPACE ARIAS, NATALIA**
INÉS; UY
(220) 02/02/2024
(511) **43**
(740)

(591) AMARILLO, NEGRO, BLANCO



(210) **558996** (540)
(730) **Boehringer Ingelheim International GmbH; DE**
(220) 02/02/2024
(511) **5 (S/D)**(740)

VAYTTO

(210) **558997** (540)
(730) **SOLIMANO, GONZALO ALEJANDRO;**
AR
(220) 02/02/2024
(511) **41**
(740)

(591) VERDE, NEGRO



(210) **559001** (540)
(730) **DELIBRA S.A.; UY**
(220) 02/02/2024
(511) **5 (S/D)**
(740)

AVENTOPIC

(210) **559002** (540)
(730) **DELIBRA S.A.**; UY
(220) 02/02/2024
(511) **5 (S/D)**
(740)

SERVILUM

(210) **559003** (540)
(730) **INTERCONTINENTAL GREAT
BRANDS LLC**; US
(220) 02/02/2024
(511) **29 (S/D)**
(740)

(591) Azul, celeste, en distintos tonos; blanco



(210) **559010** (540)
(730) **CANSON SOCIÉTÉ PAR ACTIONS
SIMPLIFIÉE**; FR
(220) 02/02/2024
(511) **16 (S/D)**
(740)

(591) Blanco y azul, azul claro



(210) **559011** (540)
(730) **Gerardo Daniel Martinez Rodriguez y
Jony Waldemar Casella Gonzalez; UY**
(220) 05/02/2024
(511) **38 (S/D)**
(740)

(591) Azul, amarillo



(210) **559013** (540)
(730) **Valentina Morelli; UY**
(220) 05/02/2024
(511) **35**
(740)

bumlist

(210) **559015** (540)
(730) **Shanghai Shizhuang Information
Technology Co., Ltd.; CN**
(220) 05/02/2024
(511) **9 (S/D), 16 (S/D), 35 (S/D) y 42 (S/
D)(740)**

PØIZON

(210) **559017** (540)

(730) **Zhejiang Geely Holding Group Co., Ltd.;**
CN

(220) 05/02/2024

(511) **12 (S/D)**

(740)

(591) No reivindica colores.

GEELY E5

(210) **559019** (540)

(730) **CASTRO PÉREZ, GUZMÁN JUAN; UY**

(220) 05/02/2024

(511) **7, 9 y 11**

(740)

(591) Blanco, rojo, gris

JL C
CASTRO

(210) **559021** (540)

(730) **GARLAND, OLIVER LEE; UY**

(220) 05/02/2024

(511) **35 y 41**

(740)

(591) ROJO, NARANJA, BLANCO


OLGALEE

(210) **559028**

(540)

(730) **L'Oreal**; FR

(220) 05/02/2024

(511) **3 (S/D)**(740)

PARADIGME

(210) **559035**

(540)

(730) **Chery Automobile Co., Ltd.**; CN

(220) 05/02/2024

(511) **12 (S/D)**

(740)

L U X E E D

(210) **559044**

(540)

(730) **AOP Orphan Pharmaceuticals GmbH**; AT

(220) 05/02/2024

(511) **5 (S/D)**

(740)

RAPIBLOC

(210) **559046** (540)
(730) **Shanghai Runmi Technology Co., Ltd.;** CN
(220) 05/02/2024
(511) **18 (S/D)**
(740)

(591) 0



(210) **559049** (540)
(730) **Shanghai Runmi Technology Co., Ltd.;** CN
(220) 05/02/2024
(511) **18 (S/D)**
(740)

NINETYGO

(210) **559051** (540)
(730) **EL COATÍ S.A.;** AR
(220) 05/02/2024
(511) **16**
(740)

(591) blanco, rojo, negro

El Coatí
PINCELES Y RODILLOS

(210) **559052** (540)

(730) **Fotowatio Renewable Ventures, S.L.**; ES

(220) 05/02/2024

(511) **35 (S/D), 37 (S/D), 38 (S/D), 39 (S/D), 40 (S/D), 42 (S/D) y 44 (S/**

D)(740)

(591) azul y blanco



(210) **559059** (540)

(730) **SHENZHEN JINKUNYI TECHNOLOGY CO., LTD.**; CN

(220) 06/02/2024

(511) **9 (S/D) y 35 (S/D)**(740)

(591) No se reivindican



(210) **559062** (540)

(730) **Javier Fischer Carve; MIZECOR S.A. y Mariano Fernandez**; UY

(220) 06/02/2024

(511) **36 (S/D)**

(740)



(210) **559064** (540)
(730) **CASA COLIBRI S.A.S.**; UY
(220) 06/02/2024
(511) **35 y 36**
(740)

CASA COLIBRI

(210) **559065** (540)
(730) **40 MINUTES EMPREEDIMENTOS**
LTDA.; BR
(220) 06/02/2024
(511) **41 (S/D)**
(740)



(210) **559072** (540)
(730) **Ulrich Jüstrich Holding AG**; CH
(220) 06/02/2024
(511) **3 (S/D)**
(740)
(300) 01354/2024 30/01/2024 CH



(210) **559073** (540)
(730) **Lihong He**; CN
(220) 06/02/2024
(511) **8 (S/D) y 21 (S/D)**(740)

(591) 0



(210) **559075** (540)
(730) **LOGIFRUIT IBERIA, SL**; ES
(220) 06/02/2024
(511) **20 (S/D) y 39 (S/D)**
(740)

(591) VERDE



(210) **559083** (540)
(730) **Lockton, Inc.**; US
(220) 06/02/2024
(511) **35 (S/D) y 36 (S/D)**(740)



Frases Publicitarias Solicitadas

(210) **558115** (540)
(730) **FIANELLO S.A.**; UY
(220) 09/01/2024
(511) **35 (S/D)**
(740)

CRAZY DAY

(210) **558116** (540)
(730) **FIANELLO S.A.**; UY
(220) 09/01/2024
(511) **35 (S/D)**
(740)

BEST BUY

(210) **558950** (540)
(730) **GENOMMA LAB INTERNACIONAL,**
S.A.B. DE C.V.; MX
(220) 01/02/2024
(511) **5**
(740)

**X RAY GEL, EL DUEÑO DE TU
ESPALDA**

(210) **558952**

(540)

(730) **GENOMMA LAB INTERNACIONAL,
S.A.B. DE C.V.; MX**

(220) 01/02/2024

(511) **5**

(740)

**X RAY, UNO PARA TODOS LOS
DOLORES**

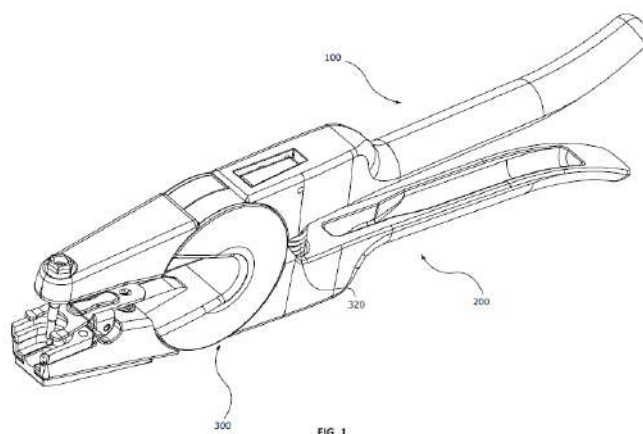
SOLICITUDES DE PATENTES DE INVENCION

(19) Dirección Nacional de la Propiedad Industrial – URUGUAY

(12) Invención

(11) UY a/039720

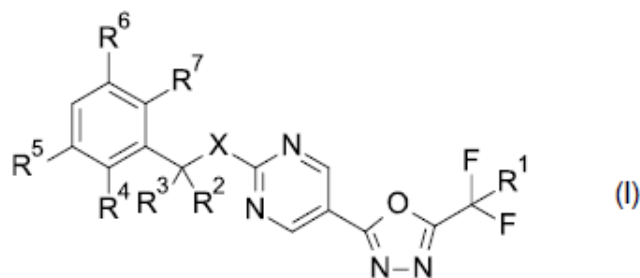
- (51) Clasificación Internacional:** A 01K 11/00(2006.01)
(22) Fecha de presentación: 08/04/2022
(30) Datos de prioridad: 21305457.0 08/04/2021 EP
(71) Solicitante: Allflex Australia Pty Limited [AU] y Chevillot SAS [FR]
(72) Inventor: Benjamin Thomas John Wilkinson [AU]; Bruno Philippe Jean Teychene [FR]; Quentin Serge Le May [FR]; Antonin Maurice Patrick Filippelli [FR]
(74)
(54) Título: MEJORAS EN DISPOSITIVOS PARA ANIMALES



- (57) Resumen:** Mejoras en dispositivos para animales, tales como aplicadores de etiquetas para animales, extractores de muestras de tejido animal y dispositivos de punción para animales que comprenden: una primera sección de cuerpo que comprende: una primera sección de mordaza; una primera sección de mango; y una primera sección central entre la primera sección de mordaza y la primera sección de mango; una segunda sección de cuerpo que comprende: una segunda sección de mordaza; una segunda sección de mango; y una segunda sección central entre la segunda sección de mordaza y la segunda sección de mango; y un casquillo de sujeción.

(19) Dirección Nacional de la Propiedad Industrial – URUGUAY**(12) Invención****(11) UY a/040343**

- (51) Clasificación Internacional:** A 01N 43/56(2006.01), A 01N 43/824(2006.01), A 01N 47/12(2006.01), A 01P 3/00(2006.01)// A 01P 3/00
- (22) Fecha de presentación:** 11/07/2023
- (30) Datos de prioridad:** 22184215.6 11/07/2022 EP
- (71) Solicitante:** SYNGENTA CROP PROTECTION AG [CH]
- (72) Inventor:** LAMBERTH, Clemens [DE]; HAAS, Ulrich Johannes [DE]
- (74)**
- (54) Título:** COMPOSICIONES FUNGICIDAS QUE COMPRENDEN COMPUESTOS DE 1,3,4-OXADIAZOL Y OTRO FUNGICIDA SELECCIONADO



- (57) Resumen:** Una composición adecuada para el control de enfermedades causadas por fitopatógenos, que comprende (A) un compuesto de fórmula I en donde R1 es hidrógeno o halógeno; R2 y R3 son independientemente entre sí hidrógeno o alquilo C1-C3 o forman junto con el átomo de carbono al que están unidos un anillo cicloalquilo C3-C5; R4, R5, R6 y R6 son independientemente entre sí hidrógeno, halógeno o alcoxi C1-C3; y X es O o NH; y (B) al menos un compuesto seleccionado entre compuestos conocidos por su actividad fungicida; y un método de control de enfermedades en plantas útiles, especialmente enfermedades de roya en soja o cereales.

(19) Dirección Nacional de la Propiedad Industrial – URUGUAY**(12) Invención****(11) UY a/040359**

- (51) Clasificación Internacional:** C 07K 14/00(2006.01), C 07K 14/435(2006.01), C 12N 5/10(2006.01), C 12N 15/11(2006.01), C 12N 15/85(2006.01), C 12P 21/08(2006.01), A 61K 38/00(2006.01), A 61P 35/00(2006.01), A 61P 37/00(2006.01), A 61P 17/00(2006.01)// A 61P 17/00, 35/00, 37/00
- (22) Fecha de presentación:** 19/07/2023
- (30) Datos de prioridad:** 63/390,780 20/07/2022 US
- (71) Solicitante:** BIOCRYST PHARMACEUTICALS, INC. [US]
- (72) Inventor:** CHEN, Xilin [US]; BABU, Yarlagadda S. [US]
- (74)**
- (54) Título:** INHIBIDORES DE PROTEÍNAS DE FUSIÓN DE KLK5

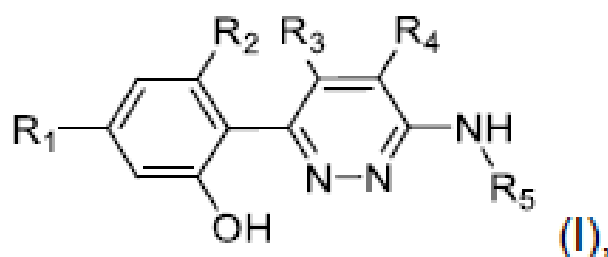
- (57) Resumen:** Se describen polipéptidos que son útiles para, entre otras cosas, inhibir o suprimir la actividad de una proteasa relacionada con calicreína y, por lo tanto, tratar enfermedades y afecciones que implican una actividad de proteasa relacionada con calicreína desregulada. También se proporcionan composiciones farmacéuticas y métodos terapéuticos que utilizan los polipéptidos y composiciones farmacéuticas.

(19) Dirección Nacional de la Propiedad Industrial – URUGUAY**(12) Invención****(11) UY a/040364**

- (51) Clasificación Internacional:** C 07K 16/28(2006.01), A 61K 39/395(2006.01)
- (22) Fecha de presentación:** 21/07/2023
- (30) Datos de prioridad:** 2022120466 26/07/2022 RU y 2022127768 26/10/2022 RU
- (71) Solicitante:** Joint Stock Company "BIOCAD" [RU]
- (72) Inventor:** Iakovlev Aleksandr Olegovich [RU]; MOROZOV Dmitry Valentinovich [RU]; BOLSUN Daria Dmitrievna [RU]; SOZONOVA Aleksandra Aleksandrovna [RU]; ZINKINA-ORIKHAN Arina Valerevna [RU]; LOMKOVA Ekaterina Aleksandrovna [RU]
- (74)**
- (54) Título:** COMPOSICIÓN FARMACÉUTICA DE ANTICUERPO ANTI-CD20 Y USO DE LA MISMA
- (57) Resumen:** La presente invención se refiere al campo de la farmacia y la medicina, específicamente a composiciones farmacéuticas de anticuerpo anti-CD20, en particular divozilimab, cuyas composiciones pueden utilizarse para tratar una enfermedad o trastorno mediado por CD20. La invención se refiere además al uso de dichas composiciones para el tratamiento de una enfermedad o trastorno mediado por CD20, así como a un método de tratamiento de una enfermedad o trastorno mediado por CD20, que comprende la administración de dichas composiciones.

(19) Dirección Nacional de la Propiedad Industrial – URUGUAY**(12) Invención****(11) UY a/040374**

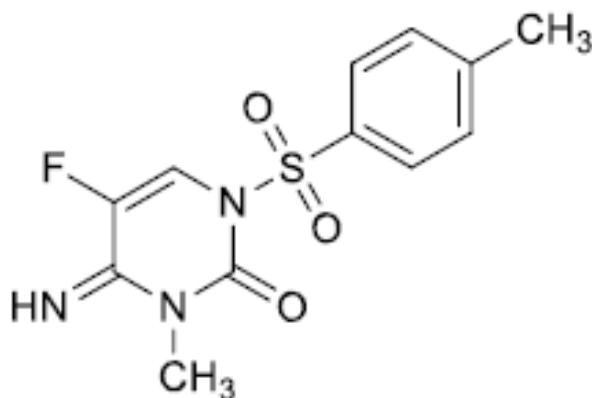
- (51) **Clasificación Internacional:** C 07D 403/12(2006.01), C 07D 401/12(2006.01), A 61K 31/4523(2006.01), A 61K 31/501(2006.01), A 61P 37/00(2006.01)// A 61P 37/00
- (22) **Fecha de presentación:** 27/07/2023
- (30) **Datos de prioridad:** PCT/CN2023/097282 30/05/2023 CN y 63/370,300 03/08/2022 US
- (71) **Solicitante:** NOVARTIS AG [CH]
- (72) **Inventor:** Xiaobin Ge [CN]; Henri Mattes [FR]; Ning Ye [CN]; Mei Xia [CN]; Zhicong Shi [CN]
- (74)
- (54) **Título:** INHIBIDORES DE INFLAMASOMA NLRP3



- (57) **Resumen:** La presente invención se refiere a nuevos compuestos de piridazin-3-ilo fenol de fórmula (I), en donde R₁, R₂, R₃, R₄ y R₅ se definen en el presente documento, que inhiben la actividad del inflammasoma de la proteína 3 del receptor tipo NOD (NLRP3). La invención se refiere adicionalmente a los procesos para su preparación, composiciones farmacéuticas y medicamentos que los contienen, y su uso en el tratamiento de enfermedades y trastornos mediados por NLRP3.

(19) Dirección Nacional de la Propiedad Industrial – URUGUAY**(12) Invención****(11) UY a/040385**

- (51) Clasificación Internacional:** A 01N 43/54(2006.01), A 01P 3/00(2006.01), C 07D 239/47(2006.01)// A 01P 3/00
- (22) Fecha de presentación:** 03/08/2023
- (30) Datos de prioridad:** 63/394,826 03/08/2022 US
- (71) Solicitante:** Adama Makhteshim Ltd. [IL]
- (72) Inventor:** Alexandra Rosenmund [CH]
- (74)**
- (54) Título:** 5-FLUORO-4-IMINO-3-METIL-1-TOSIL-3,4-DIHIDROPIRIMIDIN-2(1H)-ONA PARA HONGOS RESISTENTES A FUNGICIDAS

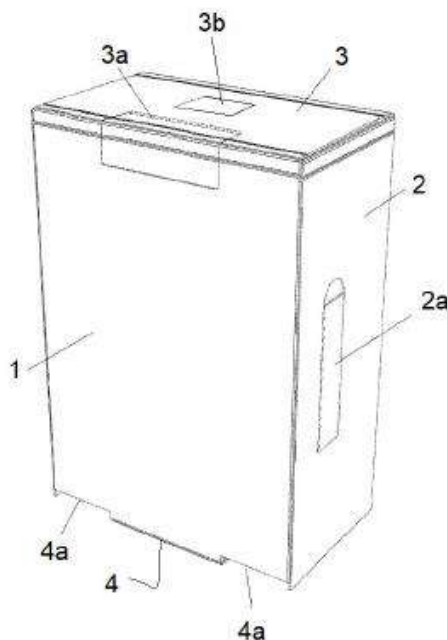


Formula I

- (57) Resumen:** La presente invención proporciona un método para tratar una planta o locus contra la infección por un patógeno fúngico resistente a al menos un fungicida no flumetilsulforim que comprende aplicar una cantidad eficaz de flumetilsulforim a la planta o locus para de aquel modo tratar la planta o locus contra la infección por el patógeno fúngico, en donde el patógeno fúngico es distinto a la cepa Mg Tri-R6 de *Zymoseptoria tritici*.

(19) Dirección Nacional de la Propiedad Industrial – URUGUAY**(12) Invención****(11) UY a/040390**

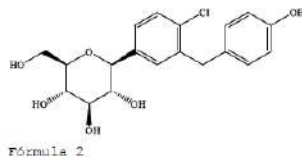
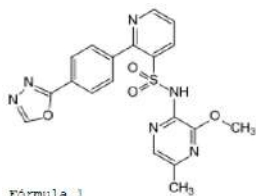
- (51) Clasificación Internacional:** A 45C 13/18(2006.01), A 45C 13/00(2006.01)
(22) Fecha de presentación: 11/08/2023
(30) Datos de prioridad: 202231344 11/08/2022 ES
(71) Solicitante: VINGBOX IBÉRICA, S.L. [ES]
(72) Inventor: Martínez-Echeverría, Ozámiz Rafael [ES]
(74)
(54) Título: DISPOSITIVO PROTECTOR DE MALETAS CON SOPORTE PUBLICITARIO



- (57) Resumen:** Un dispositivo protector de maletas (M) con soporte publicitario que se configura mediante líneas de plegado (P) verticales que determinan dos caras frontal (1) y posterior (11), y dos caras derecha (2) e izquierda (21) con una tapa superior (3) y una tapa inferior (4) que se configuran como una única pestaña plegada; y donde la tapa superior (3) e inferior (4) dimanen de la parte superior central de la cara frontal (1) o de la cara posterior (11) para doblarse y ajustarse en el lado superior o inferior de la maleta (M).

(19) Dirección Nacional de la Propiedad Industrial – URUGUAY**(12) Invención****(11) UY a/040392**

- (51) Clasificación Internacional:** C 07D 403/14(2006.01), C 07H 3/02(2006.01), A 61K 9/20(2006.01), A 61K 31/7034(2006.01), A 61K 31/497(2006.01), A 61K 9/48(2006.01), A 61P 43/00(2006.01)// A 61P 43/00
- (22) Fecha de presentación:** 14/08/2023
- (30) Datos de prioridad:** 63/371,228 12/08/2022 US
- (71) Solicitante:** AstraZeneca AB [SE]
- (72) Inventor:** Philip AMBERY [GB]; Peter GREASLEY [GB]
- (74)**
- (54) Título:** TERAPIAS COMBINADAS PARA EL TRATAMIENTO DE LA CIRROSIS CON HIPERTENSIÓN PORTAL



- (57) Resumen:** Un método para tratar la cirrosis hepática en un sujeto que lo necesite. El método incluye administrar al sujeto una composición. La composición incluye una cantidad terapéuticamente eficaz de zibotentan y dapagliflozin.

(19) Dirección Nacional de la Propiedad Industrial – URUGUAY**(12) Invención****(11) UY a/040393**

-
- (51) Clasificación Internacional:** A 61K 9/52(2006.01), A 61K 9/48(2006.01)
(22) Fecha de presentación: 14/08/2023
(30) Datos de prioridad: 63/397,558 12/08/2022 US
(71) Solicitante: R.P. Scherer Technologies, LLC [US]
(72) Inventor: Karunakar Sukuru [US]; Haitao Li [CN]; Qi Fang [US]
(74)
(54) Título: Cápsulas de gelatina blanda entérica recubiertas

- (57) Resumen:** Se divulga en la presente una cápsula de gelatina blanda que incluye un material de relleno, una composición de cubierta y un recubrimiento que tiene un polímero entérico, en donde el recubrimiento provee una ganancia de aproximadamente 1% a aproximadamente 10% en peso de la cápsula. El recubrimiento mejora la robustez de la propiedad entérica y minimiza la absorción durante la disolución de la cápsula de gelatina blanda.

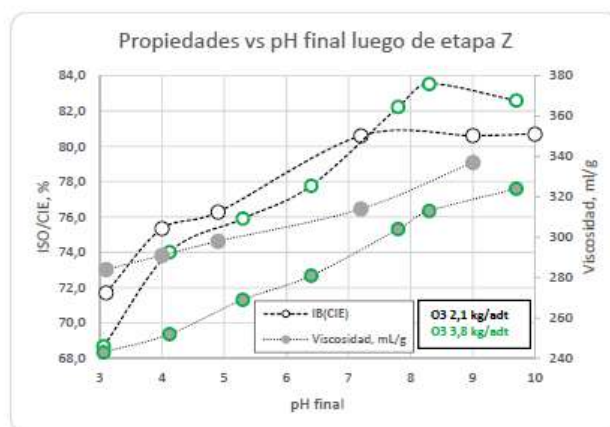
(19) Dirección Nacional de la Propiedad Industrial – URUGUAY**(12) Invención****(11) UY a/040394**

- (51) Clasificación Internacional:** A 61K 9/48(2006.01)
(22) Fecha de presentación: 14/08/2023
(30) Datos de prioridad: 63/397,554 12/08/2022 US
(71) Solicitante: R.P. Scherer Technologies, LLC [US]
(72) Inventor: Karunakar Sukuru [US]; Aris Gennadios [US]; Soo Ah Jin [KR]; Qi Fang [US]
(74)
(54) Título: Cápsulas de gelatina blanda de rápida disolución.

- (57) Resumen:** En ciertas formas de realización se divulga una película de cápsula de gelatina blanda que comprende un polímero de base biológica no-gelatina, la película se disuelve completamente en menos de 30 minutos cuando es sometida a una disolución con un Aparato USP II con paletas a 75 RPM en 900 ml de HCl 0,1 N y agua desionizada a 37°C.

(19) Dirección Nacional de la Propiedad Industrial – URUGUAY**(12) Invención****(11) UY a/040396**

- (51) Clasificación Internacional:** B 09B 3/00(2006.01), D 21C 5/02(2006.01), D 21C 3/00(2006.01), D 21C 9/10(2006.01), D 21C 9/147(2006.01), D 21C 9/153(2006.01), D 21C 9/16(2006.01), D 21H 21/28(2006.01)
- (22) Fecha de presentación:** 16/08/2023
- (30) Datos de prioridad:** 20225736 19/08/2022 FI
- (71) Solicitante:** Infinited fiber Company Oy [FI]
- (72) Inventor:** NUOPPONEN, Markus [FI]; SIREN, Sakari [FI]
- (74)**
- (54) Título:** MÉTODO PARA PROCESAR MATERIAL CELULÓSICO DE DESECHO Y MATERIAL DECOLORADO ASÍ OBTENIDO.

**Fig. 1**

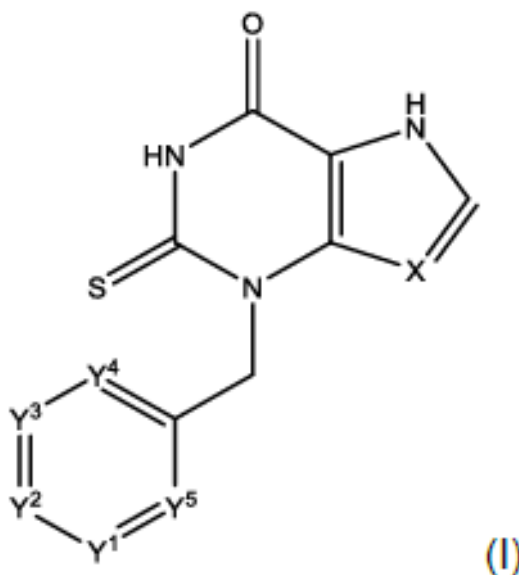
- (57) Resumen:** La presente invención se refiere al procesamiento de desechos reciclados. En particular, la presente invención se refiere a un método para procesar desechos celulósicos reciclados de colores mixtos. La invención se refiere también a la pulpa celulósica decolorada como tal, así como al uso de esta en procesos de producción de objetos moldeados, tales como productos celulósicos regenerados o derivados celulósicos, como, por ejemplo, el carbamato de celulosa.

(19) Dirección Nacional de la Propiedad Industrial – URUGUAY

(12) Invención

(11) UY a/040399

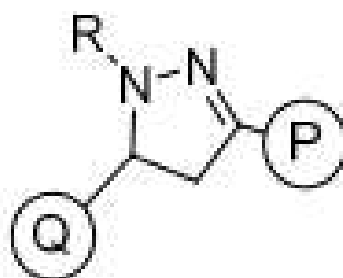
- (51) **Clasificación Internacional:** C 07D 473/22(2006.01), C 07D 487/04(2006.01), A 61K 31/522(2006.01), A 61K 31/52(2006.01), A 61K 31/519(2006.01), A 61P 35/00(2006.01), A 61P 9/00(2006.01), A 61P 3/08(2006.01), A 61P 25/28(2006.01), A 61P 13/12(2006.01), A 61P 11/00(2006.01), A 61P 1/16(2006.01), A 61P 25/00(2006.01)// A 61P 1/16, 11/00, 13/12, 25/00, 25/28, 3/08, 35/00, 9/00
- (22) **Fecha de presentación:** 17/08/2023
- (30) **Datos de prioridad:** 63/398,939 18/08/2022 US
- (71) **Solicitante:** AstraZeneca AB [SE]
- (72) **Inventor:** Ulrik JURVA [SE]; Nidhal SELMI [SE]; Eva-Lotte LINDSTEDT [SE]; Tord INGHARDT [SE]
- (74)
- (54) **Título:** INHIBIDORES DE MIELOPEROXIDASA



- (57) **Resumen:** La memoria descriptiva se refiere en general a compuestos de Fórmula (I), (Ia), y (Ib): (I) (Ia) (Ib) y sales farmacéuticamente aceptables de los mismos, donde X, Y1, Y2, Y3, Y4, y Y5 y X1, X2, r, y q, tienen cualquiera de los significados aquí definidos, junto con composiciones que los contengan y su uso en terapia. Los compuestos son inhibidores de la enzima MPO, por lo que resultan especialmente útiles en el tratamiento o la profilaxis de enfermedades o afecciones en donde es deseable la modulación de la actividad de la enzima mieloperoxidasa (MPO), incluidas las enfermedades con componentes.

(19) Dirección Nacional de la Propiedad Industrial – URUGUAY**(12) Invención****(11) UY a/040400**

- (51) **Clasificación Internacional:** C 07D 231/06(2006.01), C 07D 403/04(2006.01), A 23K 20/137(2016.01), A 23K 20/116(2016.01), A 23K 50/10(2016.01)// A 23K 50/10
- (22) **Fecha de presentación:** 18/08/2023
- (30) **Datos de prioridad:** 791492 19/08/2022 NZ
- (71) **Solicitante:** PASTORAL GREENHOUSE GAS RESEARCH LIMITED [NZ]
- (72) **Inventor:** Vincenzo CARBONE [NZ]; Margaret BRIMBLE [NZ]; Ian Kenneth BODDY [NZ]; David RENNISON [NZ]
- (74)
- (54) **Título:** INHIBIDORES DE METANÓGENOS

**Fórmula I**

- (57) **Resumen:** La presente invención se relaciona con una nueva clase de inhibidores de metanógenos para rumiantes. La invención también se extiende al uso de dichos compuestos en rumiantes para reducir la producción de metano en el rumen y/o para aumentar la productividad en el rumiante.

(19) Dirección Nacional de la Propiedad Industrial – URUGUAY**(12) Invención****(11) UY a/040442**

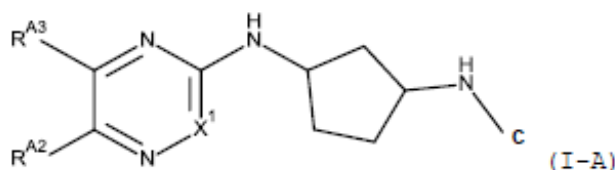
- (51) Clasificación Internacional:** C 12N 15/11(2006.01), C 12N 5/10(2006.01), C 12N 15/85(2006.01), C 12N 7/01(2006.01), A 61K 38/00(2006.01), A 61K 35/76(2015.01), A 61P 9/00(2006.01)// A 61P 9/00
- (22) Fecha de presentación:** 22/09/2023
- (30) Datos de prioridad:** 63/376,713 22/09/2022 US; 63/376,715 22/09/2022 US y 63/581,820 11/09/2023 US
- (71) Solicitante:** BIOMARIN PHARMACEUTICAL INC. [US]
- (72) Inventor:** Hassibullah AKEEFE [US]; Peter Cameron COLOSI [US]
- (74)**
- (54) Título:** TRATAMIENTO DE LA MIOCARDIOPATÍA ARRITMOGÉNICA CON VECTORES DE GENOTERAPIA CON AAV
- (57) Resumen:** En la presente descripción se proporcionan composiciones de terapia génica y métodos para tratar la pérdida de alineación de cardiomiocitos debido a niveles reducidos de proteína placofilina-2 funcional en un sujeto que tiene miocardiopatía arritmogénica. También se proporcionan en la presente descripción componentes de vectores de terapia génica y métodos que se utilizarán en terapia génica para mejorar la expresión cardíaca de los productos de terapia génica.

(19) Dirección Nacional de la Propiedad Industrial – URUGUAY**(12) Invención****(11) UY a/040443**

- (51) Clasificación Internacional:** C 12N 7/01(2006.01), C 12N 15/85(2006.01), A 61K 35/76(2015.01), A 61K 38/00(2006.01), A 61P 9/00(2006.01)// A 61P 9/00
- (22) Fecha de presentación:** 22/09/2023
- (30) Datos de prioridad:** 63/376,712 22/09/2022 US y 63/519,967 16/08/2023 US
- (71) Solicitante:** BIOMARIN PHARMACEUTICAL INC. [US] y DiNAQOR AG [CH]
- (72) Inventor:** Peter Cameron COLOSI [US]; Pooja AGARWAL [US]; Wesley YONEMOTO [US]; Valeria RICOTTI [GB]; Eduard AYUSO [CH]; Thomas VOIT [GB]; Sergio VIEDMA GONZALEZ [US]
- (74)**
- (54) Título:** TRATAMIENTO DE LA MIOCARDIOPATÍA CON VECTORES DE GENOTERAPIA CON AAV
- (57) Resumen:** En la presente descripción se proporcionan composiciones de terapia génica y métodos para tratar los niveles reducidos de proteína de unión a la miosina cardíaca funcional en un sujeto que tiene miocardiopatía hipertrófica.

(19) Dirección Nacional de la Propiedad Industrial – URUGUAY**(12) Invención****(11) UY a/040444**

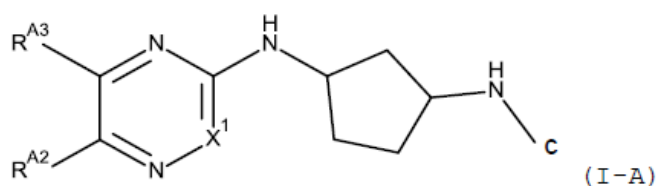
- (51) Clasificación Internacional:** C 07D 401/14(2006.01), C 07D 487/04(2006.01), A 61K 31/4178(2006.01), A 61K 31/4184(2006.01), A 61K 31/444(2006.01), A 61K 31/4985(2006.01), A 61K 31/501(2006.01), A 61K 31/4155(2006.01), A 61K 31/41(2006.01), A 61K 31/497(2006.01), A 61P 9/00(2006.01)// A 61P 9/00
- (22) Fecha de presentación:** 22/09/2023
- (30) Datos de prioridad:** 581/2023 31/08/2023 PK; 63/376,791 23/09/2022 US; 63/483,797 08/02/2023 US y 63/580,507 05/09/2023 US
- (71) Solicitante:** AstraZeneca AB [SE]
- (72) Inventor:** Anna TOMBERG [CA]; Jan Åke LINDBERG [SE]; Jens Peter BRANDT [SE]; Jens Patrik JOHANSSON [SE]; Olaf PANKNIN [DE]; Andrey FROLOV [RO]; Mateusz Piotr PLESNIAK [PL]; Gavin Donal O'MAHONY [IE]
- (74)**
- (54) Título:** Inhibidores de la PCSK9 y métodos de uso de los mismos



- (57) Resumen:** Un compuesto con la Fórmula (I): A-B-C (I) en donde A tiene la siguiente fórmula: en donde X1 es C-RA1. B es de la fórmula (B-1) o (B-2) (B-1) (B-2) y C se selecciona del grupo que consiste en C6-10 carboarilo, heteroarilo de C5-6 y heterociclilo de C5-10 opcionalmente sustituido y su uso como inhibidores de PCSK9.

(19) Dirección Nacional de la Propiedad Industrial – URUGUAY**(12) Invención****(11) UY a/040445**

- (51) **Clasificación Internacional:** C 07D 401/12(2006.01), C 07D 401/14(2006.01), A 61K 31/4184(2006.01), A 61K 31/444(2006.01), A 61K 31/497(2006.01), A 61K 31/506(2006.01), A 61K 31/53(2006.01), A 61K 31/4178(2006.01), A 61K 31/4155(2006.01), A 61K 31/501(2006.01), A 61P 9/00(2006.01)// A 61P 9/00
- (22) **Fecha de presentación:** 22/09/2023
- (30) **Datos de prioridad:** 63/376,791 23/09/2022 US; 63/483,797 08/02/2023 US y 63/580,500 05/09/2023 US
- (71) **Solicitante:** AstraZeneca AB [SE]
- (72) **Inventor:** Anna TOMBERG [CA]; Jan Åke LINDBERG [SE]; Gavin Donal O'MAHONY [IE]; Olaf PANKNIN [DE]; Karl Thomas Antonsson [SE]; Jens Patrik JOHANSSON [SE]; Erik Weis [SK]; Hans Frederik Bergstrom [SE]; Andrey FROLOV [RO]
- (74)
- (54) **Título:** Inhibidores de la PCSK9 y métodos de uso de los mismos



- (57) **Resumen:** Un compuesto con la Fórmula (I): A-B-C (I) en donde A tiene la siguiente fórmula: donde X1 es N B es de la fórmula (B-1) o (B-2) (B-1) (B-2) y C se selecciona del grupo que consiste en C6-10 carboarilo, heteroarilo de C5-6 y heterociclilo de C5-10 opcionalmente sustituido y su uso como inhibidores de PCSK9.

(19) Dirección Nacional de la Propiedad Industrial – URUGUAY**(12) Invención****(11) UY a/040465**

- (51) Clasificación Internacional:** A 01N 37/42(2006.01), A 01N 53/00(2006.01), C 07C 229/46(2006.01), C 07C 59/76(2006.01)
- (22) Fecha de presentación:** 02/10/2023
- (30) Datos de prioridad:** 63/412,749 03/10/2022 US
- (71) Solicitante:** Valent BioSciences LLC [US]
- (72) Inventor:** Steve McCartney [US]; Derek D. Woolard [US]; Marci Ann Surpin [US]; Peter D. Petracek [US]; Franklin Paul Silverman [US]; Kimberly Ann Falco [US]
- (74)**
- (54) Título:** MEZCLAS DE ÁCIDO 1-AMINO-1-CICLOPROPANOCARBOXÍLICO Y ÁCIDO JASMÓNICO Y SUS USOS
- (57) Resumen:** La presente invención está dirigida a una mezcla agrícola que comprende ácido 1-amino-1-ciclopropanocarboxílico, un hidrato del mismo, un polimorfo del mismo o una sal del mismo y ácido jasmónico. La presente invención también está dirigida a un método para intensificar la coloración de las manzanas que comprende aplicar una mezcla de la presente invención a las manzanas.

(19) Dirección Nacional de la Propiedad Industrial – URUGUAY**(12) Invención****(11) UY a/040466**

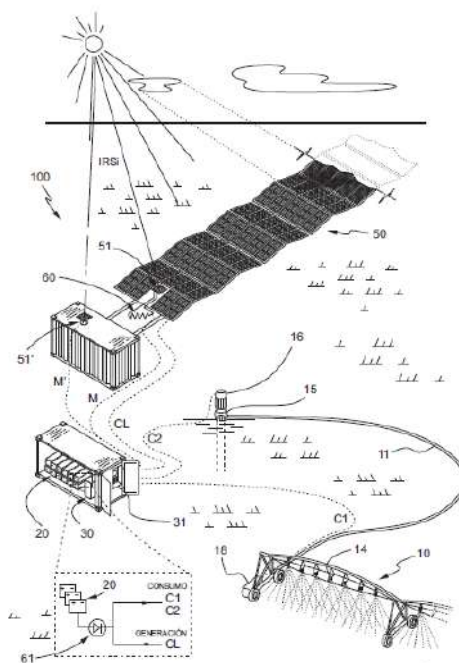
- (51) Clasificación Internacional:** A 01N 37/42(2006.01), A 01N 53/00(2006.01), C 07C 229/46(2006.01), C 07C 59/76(2006.01)
- (22) Fecha de presentación:** 02/10/2023
- (30) Datos de prioridad:** 63/412,751 03/10/2022 US
- (71) Solicitante:** Valent BioSciences LLC [US]
- (72) Inventor:** Steve McCartney [US]; Derek D. Woolard [US]; Marci Ann Surpin [US]; Peter D. Petracek [US]; Franklin Paul Silverman [US]; Kimberly Ann Falco [US]
- (74)**
- (54) Título:** MEZCLAS DE ÁCIDO 1-AMINO-1-CICLOPROPANOCARBOXÍLICO Y JASMONATO DE METILO Y SUS USOS
- (57) Resumen:** La presente invención está dirigida a una mezcla agrícola que comprende ácido 1-amino-1-ciclopropanocarboxílico, un hidrato del mismo, un polimorfo del mismo o una sal del mismo y jasmonato de metilo. La presente invención está dirigida a un método para intensificar la coloración de las manzanas que comprende aplicar una mezcla de la presente invención a las manzanas.

(19) Dirección Nacional de la Propiedad Industrial – URUGUAY**(12) Invención****(11) UY a/040467**

- (51) Clasificación Internacional:** A 01N 37/42(2006.01), A 01N 53/00(2006.01), C 07C 229/46(2006.01), C 07C 59/205(2006.01)
- (22) Fecha de presentación:** 02/10/2023
- (30) Datos de prioridad:** 63/412,754 03/10/2022 US
- (71) Solicitante:** Valent BioSciences LLC [US]
- (72) Inventor:** Steve McCartney [US]; Derek D. Woolard [US]; Marci Ann Surpin [US]; Peter D. Petracek [US]; Franklin Paul Silverman [US]; Kimberly Ann Falco [US]
- (74)**
- (54) Título:** MEZCLAS DE ÁCIDO 1-AMINO-1-CICLOPROPANOCARBOXÍLICO Y PROHIDROJASMON Y SUS USOS
- (57) Resumen:** La presente invención está dirigida a una mezcla agrícola que comprende ácido 1-amino-1-ciclopropanocarboxílico, un hidrato del mismo, un polimorfo del mismo o una sal del mismo y prohidrojasmon. La presente invención está dirigida a un método para intensificar la coloración de las manzanas que comprende aplicar una mezcla de la presente invención a las manzanas.

(19) Dirección Nacional de la Propiedad Industrial – URUGUAY**(12) Invención****(11) UY a/040478**

- (51) **Clasificación Internacional:** A 01G 25/16(2006.01), H 02S 20/00(2014.01), G 05B 15/00(2006.01), G 21H 1/12(2006.01)
- (22) **Fecha de presentación:** 09/10/2023
- (30) **Datos de prioridad:**
- (71) **Solicitante:** GREEN VALLEY SOLAR S.A. [AR]
- (72) **Inventor:** Bruno Roberto Agosta [AR]; Darío Antonio Diadamo [AR]; Matías Saul Cortada [AR]
- (74)
- (54) **Título:** DISPOSICIÓN DE RIEGO A BASE DE ENERGÍA SOLAR Y MÉTODO PARA CONTROL DE RUTINA DE UN CICLO DE RIEGO DE



- (57) **Resumen:** Disposición de riego solar con un pórtico de riego por aspersión, controlado por una unidad de control permitiendo a usuarios establecer condiciones de inicio predefinidas para un ciclo de riego con caudal y presión de agua constantes (RRC). Utiliza paneles solares desplegados que cargan baterías, y también suministran energía instantánea al equipo. Incluye al menos un panel dedicado para medir la radiación solar y mostrar la capacidad de los paneles desplegados. La unidad de control inicia el ciclo de riego RRC según las condiciones autorizadas por el usuario, garantizando un riego constante con caudal y presión de agua preestablecidos.

(19) Dirección Nacional de la Propiedad Industrial – URUGUAY**(12) Invención****(11) UY a/040525**

- (51) Clasificación Internacional:** C 07K 14/00(2006.01), A 61K 38/00(2006.01), A 61P 17/14(2006.01), A 61P 17/00(2006.01)// A 61P 17/00, 17/14
- (22) Fecha de presentación:** 16/11/2023
- (30) Datos de prioridad:** 10-2022-0155815 18/11/2022 KR y 10-2023-0149274 01/11/2023 KR
- (71) Solicitante:** CAREGEN CO., LTD. [KR]
- (72) Inventor:** KIM, Eun Mi [KR]; CHUNG, Yong Ji [KR]
- (74)**
- (54) Título:** PÉPTIDO QUE TIENE ACTIVIDADES DE PROMOCIÓN DEL CRECIMIENTO DEL CABELLO Y MEJORA DEL CABELLO DAÑADO Y
- (57) Resumen:** Se proporcionan un péptido que promueve el crecimiento del cabello y mejora la actividad del cabello dañado, y sus usos. Se proporcionan un péptido que consiste en una secuencia de aminoácidos representada por Arg-Cys-Cys-Gly o Glu-Glu, una composición cosmética para mejorar la condición del cabello dañado que incluye el péptido, una composición cosmética para aliviar la caída del cabello o promover el crecimiento del cabello que incluye el péptido, y una composición farmacéutica para prevenir o tratar la caída del cabello que incluye el péptido.

(19) Dirección Nacional de la Propiedad Industrial – URUGUAY**(12) Invención****(11) UY a/040529**

- (51) Clasificación Internacional:** C 12Q 1/68(2018.01)
- (22) Fecha de presentación:** 21/11/2023
- (30) Datos de prioridad:** EP 22208577.1 21/11/2022 EP
- (71) Solicitante:** KWS SAAT SE & Co. KGaA [DE] y ALMA MATER STUDIORUM - Università di Bologna [IT]
- (72) Inventor:** Daniela Scheuermann [DE]; Claude Urbany [LU]; Roberto Tuberosa [IT]; Silvio Salvi [IT]; Alberto Tassinari [IT]; Thomas Presterl [DE]
- (74)**
- (54) Título:** Identificación de rasgos de raíz asociados con el rendimiento de la planta
- (57) Resumen:** La presente invención se relaciona con el campo de la identificación de plantas de maíz con un fenotipo de raíz mejorado. Además, se proporciona un conjunto específico de marcadores de diagnóstico para una región cromosómica de aproximadamente o menos de 0,65 Mb en el cromosoma 1 de *Zea mays*, definiendo dicha región un locus de rasgo cuantitativo (QTL) para un fenotipo de raíz mejorado. También se proporcionan métodos y medios para detectar el fenotipo deseado. Finalmente, se proporcionan usos de la región cromosómica que porta QTL para la fabricación y/o identificación de una planta del género *Zea* que tiene un fenotipo de raíz mejorado.

(19) Dirección Nacional de la Propiedad Industrial – URUGUAY**(12) Invención****(11) UY a/040539**

- (51) Clasificación Internacional:** C 12N 1/12(2006.01), C 12P 7/64(2006.01)
- (22) Fecha de presentación:** 23/11/2023
- (30) Datos de prioridad:** 10-2022-0175630 15/12/2022 KR
- (71) Solicitante:** CJ CheilJedang Corporation [KR]
- (72) Inventor:** KIM, Ji Young [KR]; SHIN, Won Sub [KR]; GWAK, Jun Seok [KR]; JEON, Seungjib [KR]; JANG, Sunghoon [KR]; KANG, Hae-Won [KR]; RYU, Ae Jin [KR]; CHOI, Jung-Woon [KR]
- (74)**
- (54) Título:** NUEVA CEPA DE LA CEPA SCHIZOCHYTRIUM SP. Y MÉTODO PARA PRODUCIR ACEITE QUE CONTENGA OMEGA-3 UTILIZAN
- (57) Resumen:** La cepa Schizochytrium sp. de la presente invención, que es una microalga de alta producción de bioaceite que comprende una alta concentración de DHA, tiene un alto contenido de grasa cruda en la biomasa producida, por lo que la productividad del bioaceite es alta, y tiene la característica de comprender ácido docosahexaenoico intracelular en alto contenido. Por consiguiente, la propia cepa, o la biomasa producida por el cultivo y la fermentación de la cepa, y un concentrado y un extracto de la misma pueden usarse útilmente como una composición de piensos o una composición alimenticia.

(19) Dirección Nacional de la Propiedad Industrial – URUGUAY**(12) Invención****(11) UY a/040561**

- (51) Clasificación Internacional:** C 12N 1/12(2006.01)
(22) Fecha de presentación: 14/12/2023
(30) Datos de prioridad: 10-2022-0175629 15/12/2022 KR
(71) Solicitante: CJ CheilJedang Corporation [KR]
(72) Inventor: KIM, Ji Young [KR]; SHIN, Won Sub [KR]; JEON, Seungjib [KR]; KANG, Hae-Won [KR]; RYU, Ae Jin [KR]; JANG, Sunghoon [KR]
(74)
(54) Título: COMPOSICIÓN PARA CULTIVO CELULAR QUE COMPRENDE EXTRACTO DE MICROALGAS Y USOS DE LA MISMA

- (57) Resumen:** La presente invención se refiere a una composición para cultivo celular que comprende un extracto de microalgas de la familia Thraustochytrid, y se ha confirmado que la capacidad de proliferación celular de las células musculares mejora cuando las células musculares se cultivan en un medio de cultivo que comprende el extracto extraído de biomasa de microalgas perteneciente a la familia Thraustochytrid de la presente invención y, por lo tanto, la composición para cultivo celular que comprende un extracto de microalgas se puede usar reemplazando el suero bovino fetal entre los componentes del medio de cultivo para cultivo celular.

(19) Dirección Nacional de la Propiedad Industrial – URUGUAY**(12) Invención****(11) UY a/040597**

- (51) Clasificación Internacional:** C 12N 1/12(2006.01)
(22) Fecha de presentación: 10/01/2024
(30) Datos de prioridad: 10-2023-0005633 13/01/2023 KR
(71) Solicitante: CJ CheilJedang Corporation [KR]
(72) Inventor: KIM, Ji Young [KR]; SHIN, Won Sub [KR]; RYU, Ae Jin [KR]; KANG, Hae-Won [KR]; JANG, Sunghoon [KR]
(74)
(54) Título: NUEVA CEPA DE LA CEPA DE ESQUIZOCHYTRIUM SP. Y UN MÉTODO PARA PRODUCIR ACEITE QUE CONTIENE ÁCIDO...

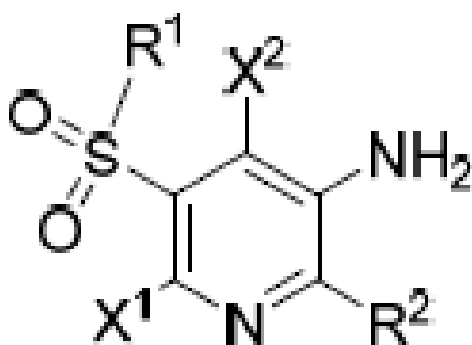
- (57) Resumen:** NUEVA CEPA DE LA CEPA DE ESQUIZOCHYTRIUM SP. Y UN MÉTODO PARA PRODUCIR ACEITE QUE CONTIENE ÁCIDO ARAQUIDÓNICO USANDO LA MISMA: Cepa de Schizochytrium sp y método para producir aceite que contiene ácido araquidónico usando la misma, y el bioaceite producido por la nueva cepa de Schizochytrium sp según un aspecto tiene ventajas de alta fluidez debido a los altos contenidos de ácido docosahexaenoico y ácido eicosapentaenoico y bajo contenido de ácido palmítico, y comprende ácido araquidónico, que es un nutriente esencial que desempeña un papel importante en el desarrollo del sistema nervioso, por lo que las microalgas, biomasa o bioaceite producidos a partir de las mismas pueden utilizarse como materia prima para piensos o alimentos o similares.

(19) Dirección Nacional de la Propiedad Industrial – URUGUAY**(12) Invención****(11) UY a/040611**

- (51) Clasificación Internacional:** A 01N 25/30(2006.01), A 01N 57/18(2006.01), A 01N 37/02(2006.01)
- (22) Fecha de presentación:** 11/05/2017
- (30) Datos de prioridad:** 62/334,656 11/05/2016 US y 37238 11/05/2017 UY
- (71) Solicitante:** Monsanto Technology LLC. [US]
- (72) Inventor:** John W. Hemminghaus [US]; Andrew D. Dyszlewski [US]; Hua Yu [CN]; Shawn Zhu [US]; Mojahedul Islam [US]
- (74)**
- (54) Título:** FORMULACIONES DE GLIFOSATO QUE CONTIENEN TENSIOACTIVOS DE AMIDOALQUILAMIN
- (57) Resumen:** Una composición herbicida que comprende (a) glifosato o un derivado del mismo, (b) un tensioactivo de amidoalquilamina de fórmula (1): en donde R1 es un hidrocarbilo que tiene entre 1 átomo de carbono y 22 átomos de carbono, R2 y R3 son cada uno en forma independiente hidrocarbilo o hidrocarbilo sustituido con entre 1 y 6 átomos de carbono, y R4 es hidrocarbilenos o hidrocarbilenos sustituido con entre 1 y 6 átomos de carbono y (c) un componente cotensioactivo que comprende un cotensioactivo que se selecciona, de óxidos de amina terciaria alcoxilada, alcoxilatos de amidoamina, y betaínas.

(19) Dirección Nacional de la Propiedad Industrial – URUGUAY**(12) Invención****(11) UY a/040612**

- (51) Clasificación Internacional:** C 07D 413/04(2006.01), C 07D 417/04(2006.01), C 07D 417/14(2006.01), C 07D 413/14(2006.01), A 61K 31/4439(2006.01), A 61P 11/00(2006.01)
- (22) Fecha de presentación:** 02/06/2017
- (30) Datos de prioridad:** 62/345,315 03/06/2016 US y 37272 02/06/2017 UY
- (71) Solicitante:** AbbVie S.á.r.l. [LU] y Galapagos NV [BE]
- (72) Inventor:** Hans Kelgtermans [BE]; Robert J. Altenbach [US]; Andrew Bogdan [US]; Steven Emiel Van der Plas [BE]; Xueqing Wang [US]; Ghjuvanni Petru Diunisu Coti [FR]; Stephen N Greszler [US]; Marlon D. Cowart [US]; Philip R Kym [US]
- (74)**
- (54) Título:** PIRIDINAS SUSTITUIDAS CON HETEROARILO Y MÉTODOS DE USO

**I**

- (57) Resumen:** La invención describe compuestos de fórmula I, X² donde X \ X¹, R \ y R²son como se definen en la presente. La presente invención se relaciona con compuestos y su uso en el tratamiento de fibrosis quística, métodos para su producción, composiciones farmacéuticas que los comprenden, y métodos para tratar fibrosis quística mediante la administración de un compuesto de la invención.

(19) Dirección Nacional de la Propiedad Industrial – URUGUAY**(12) Invención****(11) UY a/040615**

- (51) Clasificación Internacional:** A 01N 25/02(2006.01), A 01N 25/04(2006.01), A 01N 37/26(2006.01), A 01N 37/40(2006.01), A 01N 43/38(2006.01), A 01N 43/76(2006.01), A 01P 13/00(2006.01)
- (22) Fecha de presentación:** 12/07/2017
- (30) Datos de prioridad:** 62/361,142 12/07/2016 US y 37323 12/07/2017 UY
- (71) Solicitante:** Monsanto Technology LLC [US]
- (72) Inventor:** John W. Hemminghaus [US]; Neha Rana [IN]; Ashoke K. Sengupta [US]
- (74)**
- (54) Título:** MICROEMULSIONES PLAGUICIDAS

- (57) Resumen:** Microemulsiones plaguicidas de fase continua no acuosa y métodos para preparar estas microemulsiones y métodos para usar estas microemulsiones para preparar mezclas para aplicación de plaguicidas que son macroemulsiones de aceite en agua (O/W). Se describen composiciones de concentrado de herbicida que tienen una alta carga de un herbicida de auxina junto con métodos para preparar estas composiciones de concentrado, y métodos para usar estas composiciones de concentrado en la preparación de ciertas composiciones de microemulsiones herbicidas de fase continua no acuosa. Se describen diversas composiciones herbicidas que tienen una mejor estabilidad química y un control prolongado de malezas residuales.

(19) Dirección Nacional de la Propiedad Industrial – URUGUAY**(12) Invención****(11) UY a/040616**

(51) Clasificación Internacional: A 01N 25/02(2006.01), A 01N 25/04(2006.01), A 01N 37/26(2006.01), A 01N 37/40(2006.01), A 01N 43/38(2006.01), A 01N 43/76(2006.01), A 01P 13/00(2006.01)

(22) Fecha de presentación: 24/01/2024

(30) Datos de prioridad: 62/361,142 12/07/2016 US y 37323 12/07/2017 UY

(71) Solicitante: Monsanto Technology LLC [US]

(72) Inventor: John W. Hemminghaus [US]; Neha Rana [IN]; Ashoke K. Sengupta [US]

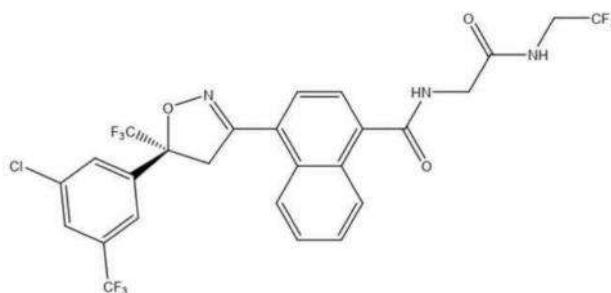
(74)

(54) Título: MICROEMULSIONES PLAGUICIDAS

(57) Resumen: Microemulsiones plaguicidas de fase continua no acuosa y métodos para preparar estas microemulsiones y métodos para usar estas microemulsiones para preparar mezclas para aplicación de plaguicidas que son macroemulsiones de aceite en agua (O/W). Se describen composiciones de concentrado de herbicida que tienen una alta carga de un herbicida de auxina junto con métodos para preparar estas composiciones de concentrado, y métodos para usar estas composiciones de concentrado en la preparación de ciertas composiciones de microemulsiones herbicidas de fase continua no acuosa. Se describen diversas composiciones herbicidas que tienen una mejor estabilidad química y un control prolongado de malezas residuales.

(19) Dirección Nacional de la Propiedad Industrial – URUGUAY**(12) Invención****(11) UY a/040619**

- (51) Clasificación Internacional:** A 01N 43/42(2006.01), A 01N 43/80(2006.01), C 07D 453/04(2006.01), C 07D 261/04(2006.01), A 61K 31/42(2006.01), A 61P 33/00(2006.01)
- (22) Fecha de presentación:** 06/04/2017
- (30) Datos de prioridad:** 62/319,207 06/04/2016 US y 37196 06/04/2017 UY
- (71) Solicitante:** Boehringer Ingelheim Animal Health USA Inc. [US]
- (72) Inventor:** Alan Long [US]; Chunhua Yang [US]; Loic Patrick Le Hir de Fallois [US]; Roelof Johannes GORTER DE VRIES [NL]; Charles Q. Meng [US]; Sylvaine Lafont [FR]; Myriam Gay de Saint Michel [FR]; Stéphane Kozlovic [FR]; Bruno Baillon [FR]
- (74)**
- (54) Título:** PROCESO PARA PREPARAR COMPUESTOS DE ISOXAZOLINA



- (57) Resumen:** Procesos para la preparación de compuestos antiparasitarios de isoxazolina enriquecidos en un enantiómero usando un catalizador de transferencia de fase quirál a base de quinina. También, novedosos catalizadores de transferencia de fase a base de quinina y una forma de solvato con tolueno del compuesto de isoxazolina de la invención. ES DIVISIONAL DE 37196 DE FECHA 06/04/2017

SOLICITUDES DE DISEÑOS INDUSTRIALES

(19) Dirección Nacional de la Propiedad Industrial – URUGUAY

(12) Diseño Industrial

(11) UY s/005103

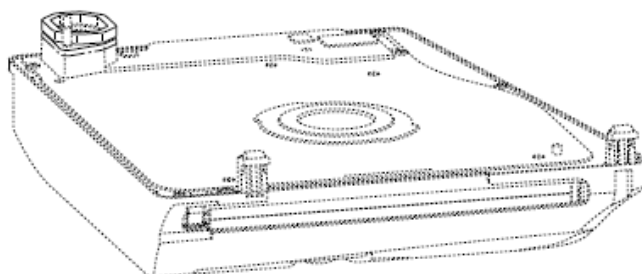
- (51) Clasificación Internacional:** 12-08
(22) Fecha de presentación: 31/07/2023
(30) Datos de prioridad: 202330019518X 30/01/2023 CN
(71) Solicitante: CHERY AUTOMOBILE CO., LTD [CN]
(72) Inventor: GAO, Xinhua [CN]
(74)
(54) Título: MODELO INDUSTRIAL DE AUTOMÓVIL



- (57) Resumen:** Se reivindica el diseño industrial de un MODELO INDUSTRIAL DE AUTOMÓVIL con todas las características ornamentales tal como se muestran y describen las figuras adjuntas, sin limitación alguna respecto a colores, materiales y dimensiones.

(19) Dirección Nacional de la Propiedad Industrial – URUGUAY**(12) Diseño Industrial****(11) UY s/005168**

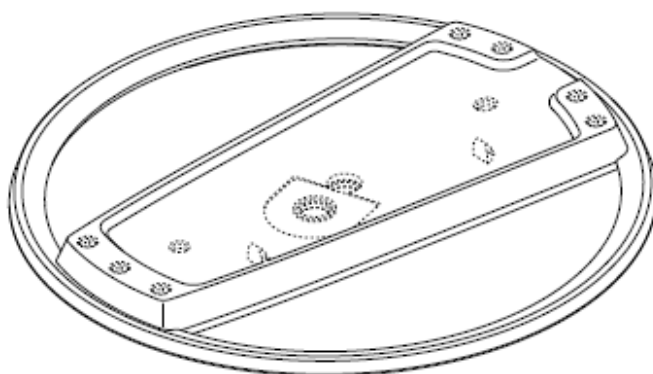
- (51) Clasificación Internacional:** 14-02
(22) Fecha de presentación: 30/11/2023
(30) Datos de prioridad: 2023-011633 07/06/2023 JP
(71) Solicitante: SONY INTERACTIVE ENTERTAINMENT INC. [JP]
(72) Inventor: Yujin MORISAWA [JP]
(74)
(54) Título: UNIDAD DE DISCO



- (57) Resumen:** El presente diseño industrial corresponde a una unidad de disco, diferente de las conocidas, cuya apariencia original y ornamental le confieren características de individualidad.

(19) Dirección Nacional de la Propiedad Industrial – URUGUAY**(12) Diseño Industrial****(11) UY s/005169**

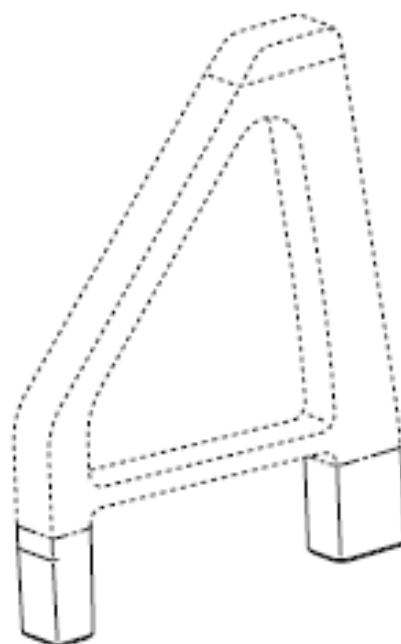
- (51) Clasificación Internacional:** 14-06
(22) Fecha de presentación: 30/11/2023
(30) Datos de prioridad: 2023-011632 07/06/2023 JP
(71) Solicitante: SONY INTERACTIVE ENTERTAINMENT INC. [JP]
(72) Inventor: Yujin MORISAWA [JP]
(74)
(54) Título: SOPORTE PARA DISPOSITIVO ELECTRÓNICO



- (57) Resumen:** El presente diseño industrial corresponde a un soporte para un dispositivo electrónico, diferente de los conocidos, cuya apariencia original y ornamental le confieren características de individualidad.

(19) Dirección Nacional de la Propiedad Industrial – URUGUAY**(12) Diseño Industrial****(11) UY s/005170**

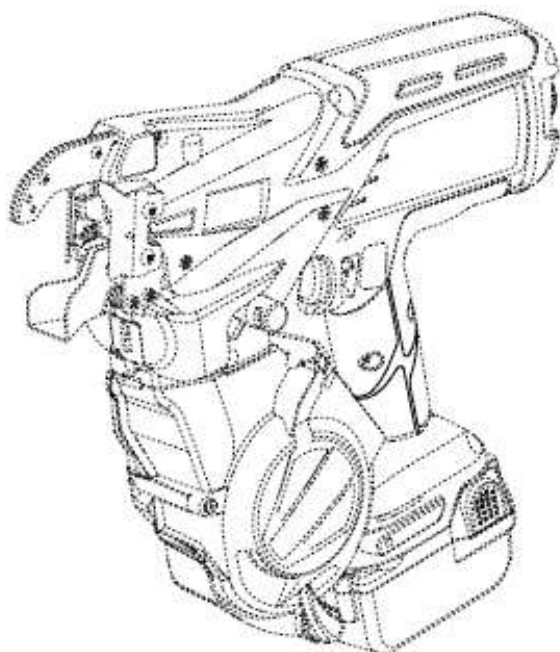
- (51) Clasificación Internacional:** 14-06
(22) Fecha de presentación: 30/11/2023
(30) Datos de prioridad: 2023-011631 07/06/2023 JP
(71) Solicitante: SONY INTERACTIVE ENTERTAINMENT INC. [JP]
(72) Inventor: Yujin MORISAWA [JP]
(74)
(54) Título: SOPORTE PARA DISPOSITIVO ELECTRÓNICO



- (57) Resumen:** El presente diseño industrial corresponde a un soporte para un dispositivo electrónico, diferente de los conocidos, cuya apariencia original y ornamental le confieren características de individualidad.

(19) Dirección Nacional de la Propiedad Industrial – URUGUAY**(12) Diseño Industrial****(11) UY s/005189**

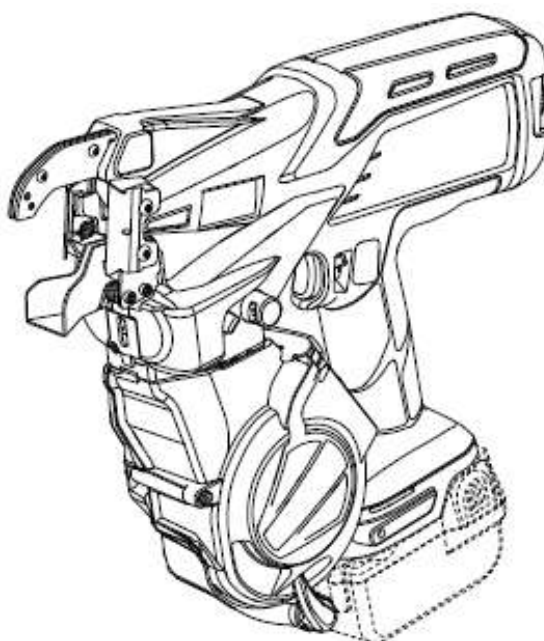
- (51)** Clasificación Internacional: 08-01
(22) Fecha de presentación: 12/12/2023
(30) Datos de prioridad: 2023-012089 13/06/2023 JP
(71) Solicitante: MAX CO., LTD. [JP]
(72) Inventor: Satoshi HOTTA [JP]
(74)
(54) Título: MÁQUINA DE UNIÓN DE BARRA DE REFUERZO



- (57)** Resumen: El presente diseño industrial corresponde a una máquina de unión de barra de refuerzo, diferente de las conocidas, cuya apariencia original y ornamental le confieren características de individualidad.

(19) Dirección Nacional de la Propiedad Industrial – URUGUAY**(12) Diseño Industrial****(11) UY s/005190**

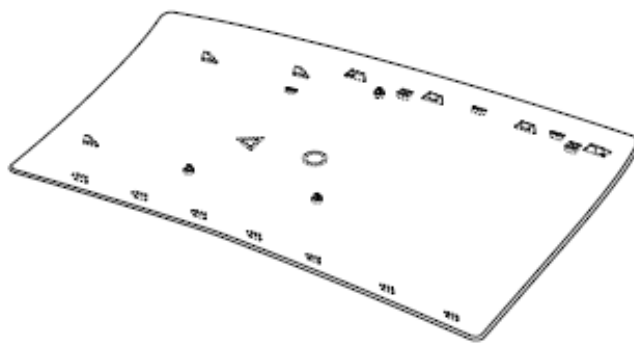
- (51) **Clasificación Internacional:** 08-01
(22) **Fecha de presentación:** 13/12/2023
(30) **Datos de prioridad:** 2023-012085 13/06/2023 JP
(71) **Solicitante:** MAX CO., LTD. [JP]
(72) **Inventor:** Satoshi HOTTA [JP]
(74)
(54) **Título:** MÁQUINA DE UNIÓN DE BARRA DE REFUERZO



- (57) **Resumen:** El presente diseño industrial corresponde a una máquina de unión de barra de refuerzo, diferente de las conocidas, cuya apariencia original y ornamental le confieren características de individualidad.

(19) Dirección Nacional de la Propiedad Industrial – URUGUAY**(12) Diseño Industrial****(11) UY s/005191**

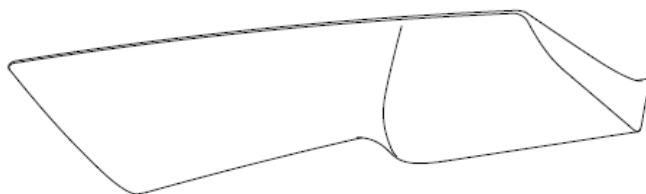
- (51) Clasificación Internacional:** 14-02
(22) Fecha de presentación: 14/12/2023
(30) Datos de prioridad: 2023-012877 23/06/2023 JP
(71) Solicitante: SONY INTERACTIVE ENTERTAINMENT INC. [JP]
(72) Inventor: Yujin MORISAWA [JP]
(74)
(54) Título: CUBIERTA PARA DISPOSITIVO ELECTRÓNICO



- (57) Resumen:** El presente diseño industrial corresponde a una cubierta para dispositivo electrónico, diferente de los conocidos, cuya apariencia original y ornamental le confieren características de individualidad.

(19) Dirección Nacional de la Propiedad Industrial – URUGUAY**(12) Diseño Industrial****(11) UY s/005192**

- (51) Clasificación Internacional:** 14-02
(22) Fecha de presentación: 14/12/2023
(30) Datos de prioridad: 2023-012876 23/06/2023 JP
(71) Solicitante: SONY INTERACTIVE ENTERTAINMENT INC. [JP]
(72) Inventor: Yujin MORISAWA [JP]
(74)
(54) Título: CUBIERTA PARA DISPOSITIVO ELECTRÓNICO



- (57) Resumen:** El presente diseño industrial corresponde a una cubierta para dispositivo electrónico, diferente de los conocidos, cuya apariencia original y ornamental le confieren características de individualidad.

(19) Dirección Nacional de la Propiedad Industrial – URUGUAY**(12) Diseño Industrial****(11) UY s/005193**

- (51) Clasificación Internacional:** 14-02
(22) Fecha de presentación: 14/12/2023
(30) Datos de prioridad: 2023-012875 23/06/2023 JP
(71) Solicitante: SONY INTERACTIVE ENTERTAINMENT INC. [JP]
(72) Inventor: Yujin MORISAWA [JP]
(74)
(54) Título: CUBIERTA PARA DISPOSITIVO ELECTRÓNICO



- (57) Resumen:** El presente diseño industrial corresponde a una cubierta para dispositivo electrónico, diferente de los conocidos, cuya apariencia original y ornamental le confieren características de individualidad

(19) Dirección Nacional de la Propiedad Industrial – URUGUAY**(12) Diseño Industrial****(11) UY s/005194**

- (51) Clasificación Internacional:** 14-01
(22) Fecha de presentación: 14/12/2023
(30) Datos de prioridad: 2023-013744 04/07/2023 JP
(71) Solicitante: SONY INTERACTIVE ENTERTAINMENT INC. [JP]
(72) Inventor: Daisuke KURIHARA [JP]; Naoki OGISHITA [JP]
(74)
(54) Título: AURICULARES



- (57) Resumen:** El presente diseño industrial corresponde a auriculares, diferente de los conocidos, cuya apariencia original y ornamental le confieren características de individualidad.

SOLICITUDES DE MODELOS DE UTILIDAD

(19) Dirección Nacional de la Propiedad Industrial – URUGUAY

(12) Modelo de Utilidad

(11) UY u/004863

(51) Clasificación Internacional: B 65D 19/44(2006.01), B 65D 19/00(2006.01)

(22) Fecha de presentación: 21/12/2022

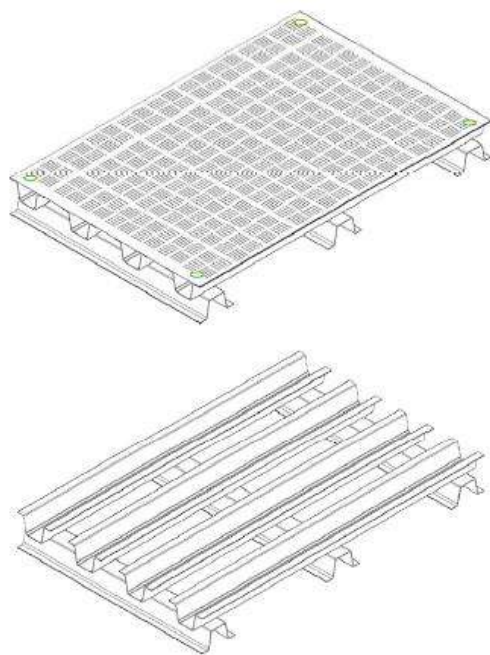
(30) Datos de prioridad:

(71) Solicitante: GARI DE LEÓN, FRANCISCO ARMANDO [UY]

(72) Inventor: GARI DE LEÓN, FRANCISCO ARMANDO [UY]

(74)

(54) Título: KIT DE PALLET METÁLICO DESMONTABLE



(57) **Resumen:** Kit de pallet metálico desmontable construido con tramos de un único tipo de perfil de aspecto omega o “V” truncada. Los tramos del perfil que se disponen de forma longitudinal y transversal uno sobre otros, estarán unidos entre sí por su parte superior o cabeza, utilizando elementos de montaje desmontables.
- Se coloca sobre los perfiles longitudinales una plancha metálica superior la cual incluye perforaciones para el enganche de elementos de sujeción de carga o bien el ajuste de láminas de poliamida de protección para la carga, cuando sufrir fuertes oscilaciones provocadas por el transporte.

(19) Dirección Nacional de la Propiedad Industrial – URUGUAY**(12) Modelo de Utilidad****(11) UY u/004891**

-
- (51) Clasificación Internacional:** A 21D 13/047(2017.01), A 21D 13/062(2017.01), A 21D 13/066(2017.01), A 21D 13/40(2017.01), A 23L 11/00(20210101), A 23L 19/00(2016.01)
- (22) Fecha de presentación:** 24/01/2024
- (30) Datos de prioridad:**
- (71) Solicitante:** Jorge Saizar [AR]
- (72) Inventor:** Jorge Saizar [AR]
- (74)**
- (54) Título:** MASAS PARA DIABÉTICOS Y CELÍACOS
-
- (57) Resumen:** FABRICAR EN FORMA MASIVA O EN FORMA INDIVIDUAL EN CADA PIZZERÍA MASAS PARA DIABÉTICOS Y CELÍACOS

Depósito legal 325.532
(N° 303)
Impreso en D.N.P.I.
E-mail: administracion.dnpi@miem.gub.uy
Rincón 719 Telefax 2840 1234
C.P. 11.000
Montevideo – Uruguay

Montevideo, 15 de febrero de 2024



Ministerio
**de Industria,
Energía y Minería**

Dirección Nacional
de la Propiedad Industrial

