

Boletín de la Propiedad Industrial

Nº 299

República Oriental del Uruguay

Ministerio de Industria, Energía y Minería
Dirección Nacional de la Propiedad Industrial

15/12/2023



Ministerio
**de Industria,
Energía y Minería**

Dirección Nacional
de la Propiedad Industrial

República Oriental del Uruguay



Ministerio
**de Industria,
Energía y Minería**

*Dirección Nacional de la
Propiedad Industrial*

BOLETÍN

de LA PROPIEDAD
INDUSTRIAL

ISSN 2301 – 1777
Impreso en D.N.P.I.
Permiso N° 2160 (Biblioteca Nacional)
URUGUAY

REPÚBLICA ORIENTAL deL URUGUAY



MINISTERIO de INDUSTRIA, ENERGÍA Y MINERÍA

DIRECCIÓN NACIONAL de LA PROPIEDAD INDUSTRIAL

ING. MAG. ELISA FACIO

MINISTRA de INDUSTRIA, ENERGÍA Y MINERÍA

SR. WALTER VERRI

SUBSECRETARIO

MINISTERIO de INDUSTRIA, ENERGÍA Y MINERÍA

DRA. NATALIA JUL

DIRECTORA GENERAL de SECRETARÍA
MINISTERIO de INDUSTRIA, ENERGÍA Y MINERÍA

DR. MAG. SANTIAGO MARTÍNEZ MORALES

DIRECTOR TÉCNICO de LA PROPIEDAD INDUSTRIAL
MINISTERIO de INDUSTRIA, ENERGÍA Y MINERÍA

de acuerdo a lo establecido por los artículos 80 y 101 de la Ley
N° 17.011 de fecha 25 de Setiembre de 1998 ésta es la
Publicación Oficial de la Dirección Nacional de la Propiedad
Industrial, Unidad Ejecutora del Ministerio de Industria, Energía
y Minería, cuyo cometido sustantivo es administrar y proteger el
derecho de la Propiedad Industrial.

RINCON 719 – Teléfono 2900 0658 – C.P. 11.000

e-mail: secretaria.dnpi@miem.gub.uy

<http://www.miem.gub.uy>

SOLICITUDES DE MARCAS

El procedimiento utilizado no permite en todos los casos reproducir con exactitud los distintos matices de los colores.

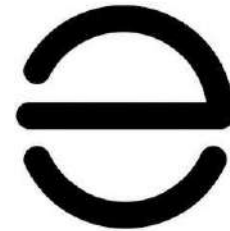
Para oír los audios de las Marcas Sonoras que se publiquen en el presente Boletín debe ingresar por el siguiente link

<https://www.gub.uy/ministerio-industria-energia-mineria/comunicacion/publicaciones/repositorio-marcas-sonoras>

(210) **533806** (540)
(730) **Isabella Di Domenico**; UY
(220) 22/02/2022
(511) **25 (S/D)**
(740)

ARDIDO

(210) **545540** (540)
(730) **Enphase Energy, Inc.**; US
(220) 08/12/2022
(511) **9 (S/D) y 42 (S/D)**
(740)
(300) 97479936 28/06/2022 US
(591) Blanco y negro



(210) **554268** (540)
(730) **PABLO SPANO IRIARTE**; UY
(220) 05/09/2023
(511) **29 (S/D), 31 (S/D) y 35 (S/D)**
(740)

(591) VERde y BEIGE



(210) **554286** (540)
(730) **María Soledad Carlos Perazza; UY**
(220) 06/09/2023
(511) **44**
(740)

**RESPONSABILIDAD
ORGANIZACIÓN SERVICIO
ACOMPAÑANTE**

(210) **554290** (540)
(730) **María Soledad Carlos Perazza; UY**
(220) 06/09/2023
(511) **41**
(740)

(591) Blanco y negro



(210) **555256** (540)
(730) **FLEXICOTTON INDUSTRIA E
COMERCIO de PRODUTOS de
HIGIENE PESSOAL S/A; BR**
(220) 05/10/2023
(511) **3 y 5**
(740)

BELLACOTTON

(210) **555364** (540)
(730) **HEMPI PLUS S.A.S**; UY
(220) 10/10/2023
(511) **35**
(740)

(591) Blanco y negro

 **LUXO URBANO**

(210) **555728** (540)
(730) **BIGERSUN S.A.**; UY
(220) 20/10/2023
(511) **36 (S/D)**
(740)

 **HIT**

(210) **555773** (540)
(730) **María Alejandra Modarelli**; AR
(220) 24/10/2023
(511) **41 (S/D) y 45 (S/D)**
(740)

**VISIONARIAS - MEMBRESÍA
EXCLUSIVA**

(210) **555774**
(730) **María Alejandra Modarelli**; AR
(220) 24/10/2023
(511) **35 (S/D), 41 (S/D) y 45 (S/D)**
(740)

(540)

ASTROLOGÍA PARA EMPRENDER

(210) **555917**
(730) **Alicia Silvera Malvarez**; UY
(220) 26/10/2023
(511) **18 (S/D)**
(740)

(540)

TILIA

(210) **555935**
(730) **DRAGOPIN S.A.**; UY
(220) 27/10/2023
(511) **18**
(740)

(540)

HUMMER

(210) **555938**
(730) **DRAGOPIN S.A.**; UY
(220) 27/10/2023
(511) **18**
(740)

(540)

WELLINGTON POLO CLUB

(210) **555939**
(730) **DRAGOPIN S.A.**; UY
(220) 27/10/2023
(511) **18**
(740)

(540)

MUAA

(210) **555940**
(730) **DRAGOPIN S.A.**; UY
(220) 27/10/2023
(511) **18**
(740)

(540)

DIPLOMAT

(210) **555942**
(730) **DRAGOPIN S.A.**; UY
(220) 27/10/2023
(511) **18**
(740)

(540)

TRAVEL TECH

(210) **555943**
(730) **DRAGOPIN S.A.**; UY
(220) 27/10/2023
(511) **25**
(740)

(540)

MUAA

(210) **555945**
(730) **DRAGOPIN S.A.**; UY
(220) 27/10/2023
(511) **25**
(740)

(540)

WELLINGTON POLO CLUB

(210) **556004**
(730) **scoby srl**; UY
(220) 30/10/2023
(511) **29, 30, 32 y 33**
(740)

(540)

BENDITA

(210) **556099**
(730) **Philip Morris Products S.A.**; CH
(220) 01/11/2023
(511) **34 (S/D)**
(740)

(540)

LEVIA

(210) **556103**
(730) **Germán Martínez**; UY
(220) 01/11/2023
(511) **43**
(740)

(540)



(210) **556238** (540)
(730) **Marcos Schijvarg**; AR
(220) 08/11/2023
(511) **35**
(740)

(591) Naranja, rojo, gris, negro y blanco



(210) **556239** (540)
(730) **Marcos Schijvarg**; AR
(220) 08/11/2023
(511) **12**
(740)

(591) Negro, amarillo, gris y blanco



(210) **556240** (540)
(730) **Marcos Schijvarg**; AR
(220) 08/11/2023
(511) **12**
(740)

(591) Amarillo y blanco



(210) **556244** (540)
(730) **Marcos Schijvarg; AR**
(220) 08/11/2023
(511) **35**
(740)

(591) Celeste, azul, gris, negro y blanco



(210) **556247** (540)
(730) **Marcos Schijvarg; AR**
(220) 08/11/2023
(511) **12**
(740)

(591) Azul, celeste y blanco



(210) **556249** (540)
(730) **Marcos Schijvarg; AR**
(220) 08/11/2023
(511) **11**
(740)

(591) Blanco y negro



(210) **556251**
(730) **Marcos Schijvarg**; AR
(220) 08/11/2023
(511) **12**
(740)

(540)

(591) Negro, gris y blanco

The logo for KUB features the letters 'KUB' in a bold, italicized, sans-serif font. To the right of the letters is a stylized graphic consisting of several parallel diagonal lines of varying lengths, creating a sense of motion or a wing-like shape.

(210) **556252**
(730) **Marcos Schijvarg**; AR
(220) 08/11/2023
(511) **12**
(740)

(540)

(591) Negro, gris y blanco

The logo for EKTION features the word 'EKTION' in a bold, sans-serif font. Below it, in a smaller font, is the tagline 'START YOUR ENGINE' followed by 'USA' on the next line.

(210) **556255**
(730) **Marcos Schijvarg**; AR
(220) 08/11/2023
(511) **11**
(740)

(540)

(591) Negro, verde y blanco

The logo for LUXLED LIGHTING features the word 'LUXLED' in a bold, sans-serif font, with a small green square above the letter 'D'. Below it, the word 'LIGHTING' is written in a smaller, spaced-out font.

(210) **556305** (540)
(730) **Marcos Schijvarg**; AR
(220) 09/11/2023
(511) **9 (S/D)**
(740)

(591) Rojo, gris, negro y blanco



(210) **556320** (540)
(730) **New York Life Insurance Company**; US
(220) 09/11/2023
(511) **36 (S/D)**
(740)
(300) 018875145 15/05/2023 EM

NYLIM GF

(210) **556334** (540)
(730) **VETEX S.A.S.**; UY
(220) 09/11/2023
(511) **30 (S/D)**
(740)

(591) Blanco y negro



(210) **556351** (540)
(730) **Cirion Technologies Solutions, LLC; US**
(220) 10/11/2023
(511) **9 (S/D), 35 (S/D), 37 (S/D), 38 (S/D) y 42 (S/D)**
(740)
(300) 2023/0100787 08/11/2023 CO

DATRIX

(210) **556375** (540)
(730) **STELLA IMPORTAÇÃO E EXPORTAÇÃO de LUMINÁRIAS LTDA.; BR**
(220) 10/11/2023
(511) **9 (S/D), 11 (S/D) y 35 (S/D)**
(740)
(591) GRIS, AZUL

STELLA

(210) **556390** (540)
(730) **BUENAVIDA ALABAN RODRIGO Y PASOTTI FONTELA LUCIANA SOLEDAD SOCIEDAD de HECHO; UY**
(220) 13/11/2023
(511) **10**
(740)

(591) blanco, verde, negro

 **Accede**
Soluciones en accesibilidad

(210) **556392** (540)
(730) **T-SANDS PROCESS SOLUTIONS, S.L.;**
ES
(220) 13/11/2023
(511) **42 (S/D)**
(740)
(300) 18900378 12/07/2023 EM

TSANDS

(210) **556441** (540)
(730) **GIOVANNI SAUTO SRL; UY**
(220) 14/11/2023
(511) **30 y 43**
(740)

(591) Negro, blanco, verde y rojo

The logo for 'MERCATTO' is displayed in a black rectangular box with a thin white border. The word 'MERCATTO' is written in a white, serif, all-caps font, centered within the box.

(210) **556442** (540)
(730) **Mr. Dr. med. Hans-Rudolf Weiss; de**
(220) 14/11/2023
(511) **10 (S/D)**
(740)

(591) AZUL, ROJO, AMARILLO,
ANARANJADO, NEGRO, GRIS



(210) **556451** (540)
(730) **Ligman Lighting Co., Ltd.**; TH
(220) 14/11/2023
(511) **11**
(740)

(591) 0

LIGMAN

(210) **556499** (540)
(730) **Ahorrafacil SAS**; UY
(220) 16/11/2023
(511) **9 (S/D), 35 (S/D) y 42 (S/D)**
(740)

(591) Primario: 0B70FE, FF7236, FFFFFFFF, 64FF00



(210) **556500** (540)
(730) **Ahorrafacil S.A.S**; UY
(220) 16/11/2023
(511) **9 (S/D), 35 (S/D) y 42 (S/D)**
(740)

AHORRA FÁCIL

(210) **556552** (540)
(730) **Cunsa International LLC; US**
(220) 16/11/2023
(511) **5 (S/D)**
(740)

(591) ROJO, GRIS



(210) **556553** (540)
(730) **Cunsa International LLC; US**
(220) 16/11/2023
(511) **5 (S/D) y 29 (S/D)**
(740)

(591) ANARANJADO, NEGRO, BLANCO



(210) **556565** (540)
(730) **DINAFIL SA; UY**
(220) 17/11/2023
(511) **11 y 19**
(740)

(591) GRIS OSCURO, VERde SECO, GRIS
CLARO



(210) **556567**
(730) **DINAFIL SA**; UY
(220) 17/11/2023
(511) **11 y 19**
(740)

(540)

(591) GRIS OSCURO

CT FASER

(210) **556593**
(730) **UNIVERSO BINARIO SRL**; UY
(220) 17/11/2023
(511) **35**
(740)

(540)

(591) fondo negro, letras y logo amarillo dorado blanco.



(210) **556627**
(730) **ANGELA BECERRA ECHENIQUE y GABRIEL CAPURRO BARCIA**; UY
(220) 20/11/2023
(511) **24, 25 y 35**
(740)

(540)

(591) -



(210) **556656** (540)
(730) **XUZHOU ARMOUR RUBBER
COMPANY LTD.;** CN
(220) 21/11/2023
(511) **12 (S/D)**
(740)



(210) **556693** (540)
(730) **ALIROCA S.A.S.;** UY
(220) 22/11/2023
(511) **35 y 37**
(740)

(591) Anaranjado, azul, blanco



(210) **556700** (540)
(730) **Krazy Kat Sportswear, LLC;** US
(220) 22/11/2023
(511) **10 (S/D) y 25 (S/D)**
(740)

HEALING HANDS

(210) **556701** (540)
(730) **Cali Trade Group LLC**; US
(220) 22/11/2023
(511) **34**
(740)



(210) **556746** (540)
(730) **Natalia Alicia REYES ARAUJO**; UY
(220) 23/11/2023
(511) **16 (S/D) y 28 (S/D)**
(740)

(591) negro, naranja, rosado, amarillo, verde agua y celeste. todos colores pastel



(210) **556774** (540)
(730) **María Dolores Rodríguez Blanco**; ES
(220) 23/11/2023
(511) **9 (S/D)**
(740)



(210) **556795** (540)
(730) **Andrea Billar**; UY
(220) 23/11/2023
(511) **30 (S/D)**
(740)

(591) rojo, blanco y negro



(210) **556799** (540)
(730) **Barla y Malan Asociados S.R.L.**; UY
(220) 23/11/2023
(511) **9 (S/D) y 42**
(740)

(591) Azul, celeste y blanco.



(210) **556800** (540)
(730) **Matias Goy Viera Sem**; UY
(220) 23/11/2023
(511) **36 y 37**
(740)

URBE Invest

(210) **556801** (540)
(730) **Barla y Malan Asociados S.R.L.**; UY
(220) 23/11/2023
(511) **9 (S/D) y 42**
(740)

(591) Blanco y negro

The logo for Gamma, featuring the word "Gamma" in a white, sans-serif font with a registered trademark symbol, set against a solid black rectangular background.

(210) **556805** (540)
(730) **Matias Goy Viera Sem**; UY
(220) 23/11/2023
(511) **36, 37 y 42**
(740)

PINDÓ

(210) **556814** (540)
(730) **FRICK CAPURRO GUILLERMINA Y
SANGUINETTI VIVO ISABEL MARIA
SOCIEDAD de HECHO**; UY
(220) 23/11/2023
(511) **35**
(740)

The logo for Atípica Agency, featuring the words "ATÍPICA" and "AGENCY" in a bold, black, sans-serif font, stacked vertically. The letters are slightly irregular and stylized.

(210) **556823** (540)
(730) **Grupo Bimbo, S.A.B. de C.V;** MX
(220) 24/11/2023
(511) **5, 29, 30, 31, 32, 33, 35 y 43**
(740)

(591) Rojo, Blanco y Azul



(210) **556828** (540)
(730) **JIANGXI LIANCHUANG HONGSHENG ELECTRONIC CO. LTD.;** CN
(220) 24/11/2023
(511) **9 (S/D)**
(740)

(591) No se reivindican

ICHSE

(210) **556829** (540)
(730) **Anderson Jefryn Vega;** UY
(220) 24/11/2023
(511) **44 (S/D)**
(740)

(591) naranja



(210) **556831** (540)
(730) **Opella Healthcare Switzerland AG**; CH
(220) 24/11/2023
(511) **3 (S/D), 5 (S/D), 9 (S/D), 10 (S/D), 35 (S/D),
41 (S/D), 42 (S/D) y 44 (S/D)**
(740)

OPELLA

(210) **556833** (540)
(730) **Philip Morris Products S.A.**; CH
(220) 24/11/2023
(511) **34 (S/D)**
(740)

blends

(210) **556834** (540)
(730) **TARLY S.A.**; UY
(220) 24/11/2023
(511) **30**
(740)

(591) Pantone 1605 C, Blanco



(210) **556835** (540)
(730) **Daniel Enrique Passanante Duarte y Ma.
Victoria Passanante Duarte**; UY
(220) 24/11/2023
(511) **35 y 36**
(740)

ROdeOS NEGOCIOS RURALES

(210) **556848** (540)
(730) **COMPAGNIE de SAINT-GOBAIN**; FR
(220) 24/11/2023
(511) **1 (S/D), 2 (S/D), 3 (S/D), 6 (S/D), 7 (S/D), 8
(S/D), 11 (S/D), 12 (S/D), 17 (S/D), 19 (S/D),
21 (S/D), 37 (S/D) y 40 (S/D)**
(740)



(210) **556850** (540)
(730) **ENERGY BEVERAGES LLC**; US
(220) 24/11/2023
(511) **32 (S/D)**
(740)



(210) **556851**
(730) **ConocoPhillips Company**; US
(220) 24/11/2023
(511) **4 (S/D), 35 (S/D), 40 (S/D) y 42 (S/D)**
(740)
(300) 98021958 31/05/2023 US

(540)



(210) **556852**
(730) **ConocoPhillips Company**; US
(220) 24/11/2023
(511) **4 (S/D), 35 (S/D), 40 (S/D) y 42 (S/D)**
(740)
(300) 98021927 31/05/2023 US

(540)



(210) **556853**
(730) **PPA URUGUAY S.R.L.**; UY
(220) 24/11/2023
(511) **35**
(740)

(540)

TIENDA PPA URUGUAY

(210) **556854** (540)
(730) **TELECTRONICA S.A.**; UY
(220) 24/11/2023
(511) **35 y 37**
(740)

(591) Pantones VERde 325 C y GRIS 425 C



(210) **556856** (540)
(730) **BLANDIR S.A.**; UY
(220) 24/11/2023
(511) **6**
(740)

GAVILAN

(210) **556857** (540)
(730) **TOLSA, S.A.**; ES
(220) 24/11/2023
(511) **1 (S/D)**
(740)

MINCLEAR

(210) **556858** (540)
(730) **INTERFOOD IMPORTAÇÃO LTDA**; BR
(220) 24/11/2023
(511) **33 (S/D)**
(740)

(591) BLANCO, ANARANJADO, BEIGE, AZUL
OSCURO, NEGRO, CELESTE



(210) **556860** (540)
(730) **Boehringer Ingelheim International GmbH**; de
(220) 24/11/2023
(511) **5 (S/D)**
(740)

BRYPEMDI

(210) **556861** (540)
(730) **BOSCH RIVA MARIA MANUELA Y ALZAGA CORRAL MARIA SOFIA SOCIEDAD de HECHO**; UY
(220) 24/11/2023
(511) **35, 41 y 42**
(740)

(591) -

(210) **556863** (540)
(730) **COMPAÑIA INDUSTRIAL de TABACOS**
MONTE-PAZ S.A.; UY
(220) 24/11/2023
(511) **34 (S/D)**
(740)

INAMORA

(210) **556864** (540)
(730) **COMPAÑIA INDUSTRIAL de TABACOS**
MONTE-PAZ S.A.; UY
(220) 24/11/2023
(511) **34 (S/D)**
(740)

EXALT

(210) **556865** (540)
(730) **COMPAÑIA INDUSTRIAL de TABACOS**
MONTE-PAZ S.A.; UY
(220) 24/11/2023
(511) **34 (S/D)**
(740)

MIRALIA

(210) **556866** (540)
(730) **COMPAÑIA INDUSTRIAL de TABACOS**
MONTE-PAZ S.A; UY
(220) 24/11/2023
(511) **34 (S/D)**
(740)

BIZBO

(210) **556867** (540)
(730) **COMPAÑIA INDUSTRIAL de TABACOS**
MONTE-PAZ S.A.; UY
(220) 24/11/2023
(511) **34 (S/D)**
(740)

(591) Rojo, blanco y negro.



(210) **556871** (540)
(730) **GARIPAT S.A.;** UY
(220) 27/11/2023
(511) **37**
(740)

(591) No se reivindican



(210) **556872** (540)
(730) **KENVUE INC.**; US
(220) 27/11/2023
(511) **3 (S/D)**
(740)

SMART LAYERS

(210) **556875** (540)
(730) **Carlos Breijo Dotta**; UY
(220) 27/11/2023
(511) **37 (S/D) y 42 (S/D)**
(740)

ROCAMADURA

(210) **556882** (540)
(730) **Maria Eva Pose**; UY
(220) 27/11/2023
(511) **35 (S/D)**
(740)

(591) Azul y rojo



(210) **556883** (540)
(730) **USdeNY S.A.**; UY
(220) 27/11/2023
(511) **35**
(740)

(591) negro, rojo



(210) **556885** (540)
(730) **ERNESTO JUAN SCHAURICHT**
LAFRANCHI; UY
(220) 27/11/2023
(511) **3**
(740)



(210) **556886** (540)
(730) **ERNESTO JUAN SCHAURICHT**
LAFRANCHI; UY
(220) 27/11/2023
(511) **3**
(740)



(210) **556888** (540)
(730) **NEOFLAM INC.**; KR
(220) 27/11/2023
(511) **21 (S/D)**
(740)

NEOFLAM

(210) **556890** (540)
(730) **ILUIMPORT SRL**; UY
(220) 27/11/2023
(511) **35 (S/D)**
(740)

ESTILO HOME

(210) **556892** (540)
(730) **TECNOBALIZAS S.R.L.**; UY
(220) 27/11/2023
(511) **9, 11, 19 y 37**
(740)

(591) AZUL, BLANCO, NARANJA



(210) **556893** (540)
(730) **MERCEdeS ACOSTA Y LARA;**
FEdeRICO ACOSTA Y LARA;
DOLORES ACOSTA Y LARA y PABLO
ACOSTA Y LARA; UY
(220) 27/11/2023
(511) **29 y 30 (S/D)**
(740)

(591) Blanco, Negro, Amarillo (pantone Yellow C)
y Rojo (Pantone Red 032)



(210) **556894** (540)
(730) **INTERAGROVIAL S.A.; UY**
(220) 27/11/2023
(511) **35 y 37**
(740)

(591) NEGRO, NARANJA, VERde OSCURO,
VERde CLARO, GRIS, BLANCO

INTERAGROVIAL
Conectamos con tu pasión

(210) **556895** (540)
(730) **MERCEdeS ACOSTA Y LARA;**
FEdeRICO ACOSTA Y LARA;
DOLORES ACOSTA Y LARA y PABLO
ACOSTA Y LARA; UY
(220) 27/11/2023
(511) **29 y 30 (S/D)**
(740)

(591) Blanco, Negro, Amarillo (pantone Yellow C)
y Rojo (Pantone Red 032)



(210) **556897** (540)
(730) **MERCEdeS ACOSTA Y LARA;**
FEdeRICO ACOSTA Y LARA;
DOLORES ACOSTA Y LARA y PABLO
ACOSTA Y LARA; UY
(220) 27/11/2023
(511) **29 y 30 (S/D)**
(740)

(591) Blanco, Negro, Amarillo (pantone Yellow C)
y Rojo (Pantone Red 032)



(210) **556899** (540)
(730) **Carolina Herrera Ltd; US**
(220) 27/11/2023
(511) **3 (S/D)**
(740)

212 HEROES

(210) **556900** (540)
(730) **NEILOS SRL; IT**
(220) 27/11/2023
(511) **5 (S/D)**
(740)

AUNLAIR

(210) **556901** (540)
(730) **QINGDAO RYDANZ INTERNATIONAL
TRADING CO., LTD.; CN**
(220) 27/11/2023
(511) **12 (S/D)**
(740)

(591) 0



RYDANZ

(210) **556902** (540)
(730) **Carolina Andrade; UY**
(220) 27/11/2023
(511) **41 (S/D)**
(740)

(591) Blanco y Negro



(210) **556905** (540)
(730) **HENDeRSON & CIA. S.A.; UY**
(220) 27/11/2023
(511) **14 y 35**
(740)

(591) Negro, dorado



(210) **556906** (540)
(730) **Xiamen Tungsten Co., Ltd.;** CN
(220) 27/11/2023
(511) **1, 6, 7 y 9**
(740)

(591) 0

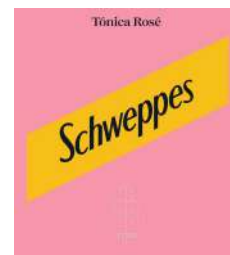


(210) **556907** (540)
(730) **HONOR deVICE CO., LTD.;** CN
(220) 27/11/2023
(511) **9 (S/D)**
(740)

AI VISION

(210) **556908** (540)
(730) **EUROPEAN REFRESHMENTS
UNLIMITED COMPANY;** IE
(220) 27/11/2023
(511) **32**
(740)

(591) rosa, amarillo, negro, blanco



(210) **556909** (540)
(730) **MOLINOS RIO de LA PLATA S.A.**; AR
(220) 27/11/2023
(511) **30**
(740)

(591) AZUL, AMARILLO, BLANCO



(210) **556910** (540)
(730) **Beijing Automobile Works Co., Ltd**; CN
(220) 27/11/2023
(511) **12 (S/D)**
(740)

(591) 0



(210) **556911** (540)
(730) **HENDeRSON & CIA. S.A.**; UY
(220) 27/11/2023
(511) **14 y 35**
(740)

(591) Negro y dorado



(210) **556912** (540)
(730) **Beijing Automobile Works Co., Ltd;** CN
(220) 27/11/2023
(511) **12 (S/D)**
(740)

(591) 0

BAW

(210) **556913** (540)
(730) **HENdERSON & CIA. S.A;** UY
(220) 27/11/2023
(511) **14 y 35**
(740)

(591) Negro y dorado



(210) **556914** (540)
(730) **EDANREY S.A.;** UY
(220) 27/11/2023
(511) **30**
(740)

ALFAMANIA

(210) **556915**
(730) **EDANREY S.A.**; UY
(220) 27/11/2023
(511) **30**
(740)

(540)

RICAO

(210) **556916**
(730) **EDANREY S.A.**; UY
(220) 27/11/2023
(511) **30**
(740)

(540)

TRI-CAPA

(210) **556917**
(730) **EDANREY S.A.**; UY
(220) 27/11/2023
(511) **30**
(740)

(540)

RICARDIQUISIMO

(210) **556918** (540)
(730) **LETICIA MARCENARO; UY**
(220) 27/11/2023
(511) **25 (S/D) y 35 (S/D)**
(740)

HADAS Y DUENDeS

(210) **556922** (540)
(730) **WILLIAMS, GABRIEL GUILLERMO;**
AR
(220) 28/11/2023
(511) **33 (S/D)**
(740)

CASANEGRA

(210) **556926** (540)
(730) **HYDRONORTH S.A.; BR**
(220) 28/11/2023
(511) **2 (S/D)**
(740)

Hydrnorth

(210) **556927** (540)
(730) **GABRIELA FERNANDeZ**; UY
(220) 28/11/2023
(511) **24 y 35**
(740)

(591) ROJO, BLANCO



(210) **556929** (540)
(730) **Alpha Plus Group Ltd**; UK
(220) 28/11/2023
(511) **9 (S/D), 16 (S/D), 25 (S/D) y 41 (S/D)**
(740)

WETHERBY

(210) **556931** (540)
(730) **PIÑEYRO RADO, MAURO LUIS**; UY
(220) 28/11/2023
(511) **11 y 35**
(740)



(210) **556932** (540)
(730) **ANTIRES S.A.**; UY
(220) 28/11/2023
(511) **3 y 5**
(740) :

NETCANN

(210) **556934** (540)
(730) **deVOPET S.R.L.**; UY
(220) 28/11/2023
(511) **9**
(740)

(591) ROJO, AMARILLO, VERde, NARANJA,
NEGRO



(210) **556936** (540)
(730) **Shenzhen Gudsen Technology Co., Ltd**; CN
(220) 28/11/2023
(511) **12 (S/D) y 28 (S/D)**
(740)

MOZA

(210) **556937**
(730) **Savant Pharm S.A.**; AR
(220) 28/11/2023
(511) **5**
(740)

(540)

ALMUXIM

(210) **556940**
(730) **TRACTORAL S.A.**; UY
(220) 28/11/2023
(511) **38 y 41**
(740)

(540)

(591) celeste en distintos tonos y blanco



(210) **556943**
(730) **LUMINOVA PHARMA CORPORATION**
GmbH; CH
(220) 28/11/2023
(511) **5 (S/D)**
(740)

(540)

EQUILANZ

(210) **556944** (540)
(730) **LUMINOVA PHARMA CORPORATION**
GmbH; CH
(220) 28/11/2023
(511) **5 (S/D)**
(740)

EDULESS

(210) **556945** (540)
(730) **LUMINOVA PHARMA CORPORATION**
GmbH; CH
(220) 28/11/2023
(511) **5 (S/D)**
(740)

EDULESS MET

(210) **556946** (540)
(730) **LUMINOVA PHARMA CORPORATION**
GmbH; CH
(220) 28/11/2023
(511) **5 (S/D)**
(740)

EQUIFLORA

(210) **556947** (540)
(730) **LUMINOVA PHARMA CORPORATION**
GmbH; CH
(220) 28/11/2023
(511) **5 (S/D)**
(740)

ANGIARA

(210) **556948** (540)
(730) **LUMINOVA PHARMA CORPORATION**
GmbH; CH
(220) 28/11/2023
(511) **5 (S/D)**
(740)

ANGIARA H

(210) **556950** (540)
(730) **Victoria Barzabal; UY**
(220) 28/11/2023
(511) **29 (S/D), 30 (S/D) y 40 (S/D)**
(740)

(591) celeste, blanco y naranja



(210) **556951** (540)
(730) **KELLANOVA**; US
(220) 28/11/2023
(511) **30 (S/D)**
(740)

SUPERBOM SKARCHITOS

(210) **556952** (540)
(730) **Ignacio Chauvie**; UY
(220) 28/11/2023
(511) **25**
(740)

(591) Negro, gris, blanco



(210) **556953** (540)
(730) **LETICIA MARCENARO**; UY
(220) 28/11/2023
(511) **35 (S/D)**
(740)

(300) MA/M/00001/00524429 02/09/2022 UY

MINIMI

(210) **556954** (540)
(730) **LETICIA MARCENARO; UY**
(220) 28/11/2023
(511) **35 (S/D)**
(740)

(300) 539655 15/02/2023 UY

PETIT ATELIER

(210) **556955** (540)
(730) **CHONGQING CHANGAN
AUTOMOBILE CO., LTD.; CN**
(220) 28/11/2023
(511) **12 (S/D)**
(740)

(591) 0

NEVO

(210) **556963** (540)
(730) **Adriana Bello; UY**
(220) 28/11/2023
(511) **30 (S/D)**
(740)

(591) Blanco. Negro. Gris



(210) **556964** (540)
(730) **VIVO MOBILE COMMUNICATION
CO., LTD.;** CN
(220) 29/11/2023
(511) **9 (S/D)**
(740)

X Shot

(210) **556965** (540)
(730) **VIVO MOBILE COMMUNICATION
CO., LTD.;** CN
(220) 29/11/2023
(511) **9 (S/D)**
(740)

X Play

(210) **556966** (540)
(730) **SONRIE CLINICA INTEGRAL S.A.S.
SOCIEDAD POR ACCIONES
SIMPLIFICADA;** UY
(220) 29/11/2023
(511) **44**
(740)



(210) **556967** (540)
(730) **XT COMERCIO IMPORTACAO E
EXPORTACAO LTDA; BR**
(220) 29/11/2023
(511) **20**
(740)



(210) **556968** (540)
(730) **MEDEIROS GUTIERREZ, RUBÉN
SEBASTIÁN; UY**
(220) 29/11/2023
(511) **37**
(740)

(591) Rojo, negro, blanco



(210) **556969** (540)
(730) **Juan José Kowalczyk de Souza - Carlos
Tomás Schneck Soldo; UY**
(220) 29/11/2023
(511) **35 y 36**
(740)

(591) No reivindica colores



(210) **556973** (540)
(730) **LABORATÓRIOS PIERRE FABRE DO
BRASIL LTDA; BR**
(220) 29/11/2023
(511) **3 (S/D)**
(740)

(591) 0


Nutriforce

(210) **556975** (540)
(730) **LABORATÓRIOS PIERRE FABRE DO
BRASIL LTDA; BR**
(220) 29/11/2023
(511) **3 (S/D)**
(740)

(591) 0


Doctar

(210) **556976** (540)
(730) **LABORATÓRIOS PIERRE FABRE DO
BRASIL LTDA; BR**
(220) 29/11/2023
(511) **3 (S/D)**
(740)

(591) 0


Suavié

(210) **556977** (540)

(730) **LABORATÓRIOS PIERRE FABRE DO
BRASIL LTDA; BR**

(220) 29/11/2023

(511) **3 (S/D)**

(740)

(591) 0



Actine

(210) **556978** (540)

(730) **Juan Alberto Morey Tremoleras; UY**

(220) 29/11/2023

(511) **30**

(740)

(591) azul, amarillo, blanco



(210) **556979** (540)

(730) **SZWEBEL MIGDAL MARTIN
ALEJANDRO; UY**

(220) 29/11/2023

(511) **35 y 36**

(740)



(210) **556981** (540)
(730) **CARTIER INTERNATIONAL AG; CH**
(220) 29/11/2023
(511) **14**
(740)

CLASH

(210) **556983** (540)
(730) **SOCIEDAD DE CRIADORES DE**
ABERDEEN ANGUS DEL URUGUAY;
UY
(220) 29/11/2023
(511) **29 y 42**
(740)

(591) Negro, marrón y blanco



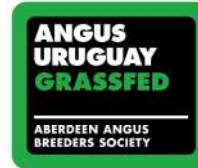
(210) **556984** (540)
(730) **SOCIEDAD DE CRIADORES DE**
ABERDEEN ANGUS DEL URUGUAY;
UY
(220) 29/11/2023
(511) **29 y 42**
(740)

(591) Negro, celeste y blanco



(210) **556985** (540)
(730) **SOCIEDAD DE CRIADORES DE
ABERDEEN ANGUS DEL URUGUAY;**
UY
(220) 29/11/2023
(511) **29 y 42**
(740)

(591) Negro, verde y blanco



(210) **556986** (540)
(730) **SOCIEDAD DE CRIADORES DE
ABERDEEN ANGUS DEL URUGUAY;**
UY
(220) 29/11/2023
(511) **29 y 42**
(740)

(591) No reivindica colores.



(210) **556988** (540)
(730) **SHENZHEN TRANSCHAN
TECHNOLOGY LIMITED; CN**
(220) 29/11/2023
(511) **9 (S/D)**
(740)

(591) 0

Spice

(210) **556989** (540)
(730) **HomeVi**; FR
(220) 29/11/2023
(511) **35, 36, 37, 39, 41, 42, 43, 44 y 45**
(740)

LA HUMANIDAD COMPARTIDA

(210) **556991** (540)
(730) **VENANCIO MANGADO**; UY
(220) 29/11/2023
(511) **9**
(740)

(591) Negro, rosa, blanco



(210) **556993** (540)
(730) **JERSEY LOMELLINA S.P.A.**; IT
(220) 29/11/2023
(511) **20, 24, 25, 35 y 40**
(740)
(300) 302023000092448 15/06/2023 IT

JL JERSEY
LOMELLINA

(210) **556994**
(730) **PASTE S.A.S.**; UY
(220) 29/11/2023
(511) **30, 35 y 43**
(740)

(540)

(591) negro, blanco y # BACAB4



(210) **556995**
(730) **CARVICO S.P.A.**; IT
(220) 29/11/2023
(511) **20, 24, 25, 35 y 40**
(740)
(300) 302023000092028 14/06/2023 IT

(540)

CARVICO

(210) **556997**
(730) **Monster Energy Company**; US
(220) 29/11/2023
(511) **32 (S/D)**
(740)

(540)

(591) marrón, negro, ocre



(210) **557003** (540)
(730) **Fox Media LLC**; US
(220) 29/11/2023
(511) **41 (S/D)**
(740)

GOL X GOL MUNDIAL

(210) **557008** (540)
(730) **JAKANNEY S.A.**; UY
(220) 30/11/2023
(511) **9**
(740)

(591) Tonos de rojo y verde



(210) **557009** (540)
(730) **JAKANNEY S.A.**; UY
(220) 30/11/2023
(511) **35**
(740)

(591) Tonos de rojo y verde



(210) **557010** (540)
(730) **JAKANEY S.A.**; UY
(220) 30/11/2023
(511) **37**
(740)

(591) Tonos de rojo y verde



(210) **557019** (540)
(730) **EXAFIN LTD.**; VG
(220) 30/11/2023
(511) **9 (S/D), 36 (S/D) y 42 (S/D)**
(740)



(210) **557021** (540)
(730) **EXAFIN LTD.**; VG
(220) 30/11/2023
(511) **9, 35, 36 y 42**
(740)

(210) **557023** (540)
(730) **EXAFIN LTD.**; VG
(220) 30/11/2023
(511) **9, 35, 36 y 42**
(740)

The logo consists of the text "EXA card" in a white, sans-serif font, centered within a solid black rectangular background.

(210) **557025** (540)
(730) **Alpha Plus Group Ltd**; UK
(220) 30/11/2023
(511) **9 (S/D), 16 (S/D), 25 (S/D) y 41 (S/D)**
(740)



(210) **557027** (540)
(730) **DIAZ GUADALUPE DIEGO GERMAN**;
UY
(220) 30/11/2023
(511) **7, 11 y 35**
(740)

(591) Tonos de azul, amarillo y rojo



(210) **557029** (540)
(730) **SERVICIOS TECNICOS DE CANARIAS,**
SL; ES
(220) 30/11/2023
(511) **1 (S/D) y 5 (S/D)**
(740)

AGRI DIS

(210) **557030** (540)
(730) **SERVICIOS TECNICOS DE CANARIAS,**
SL; ES
(220) 30/11/2023
(511) **1 (S/D) y 5 (S/D)**
(740)

TERRA DIS

(210) **557031** (540)
(730) **SERVICIOS TECNICOS DE CANARIAS,**
SL; ES
(220) 30/11/2023
(511) **1 (S/D) y 5 (S/D)**
(740)

CLODOS PURO

(210) **557033** (540)
(730) **Jose Pedro Pérez Labandeira**; UY
(220) 30/11/2023
(511) **9, 39 y 41**
(740)

Turisteando Descubre Uruguay

(210) **557036** (540)
(730) **RUMAH STUDIO SAS**; UY
(220) 30/11/2023
(511) **20, 35 y 42 (S/D)**
(740)

(591) #524f4b



(210) **557039** (540)
(730) **Luis Adrián Padin**; UY
(220) 30/11/2023
(511) **37**
(740)

Dr. House

(210) **557042** (540)
(730) **F. Hoffmann-La Roche AG**; CH
(220) 30/11/2023
(511) **5 (S/D)**
(740)

ITOVEBI

(210) **557048** (540)
(730) **KENVUE INC.**; US
(220) 30/11/2023
(511) **3 (S/D)**
(740)

HELIOPLEX SL

(210) **557054** (540)
(730) **HANSRAJ NEMARAM GEHLOT y**
NARPATLAL NEMARAM GEHLOT; IN
(220) 30/11/2023
(511) **3 (S/D)**
(740)

NEETA

(210) **557057** (540)
(730) **TA-TA S.A.**; UY
(220) 30/11/2023
(511) **20, 21, 24 y 27**
(740)

(591) HOGAR



(210) **557058** (540)
(730) **MULTIMARCAS UY SAS**; UY
(220) 01/12/2023
(511) **21**
(740)

KEITA

(210) **557060** (540)
(730) **Washington Machado**; UY
(220) 01/12/2023
(511) **41**
(740)



(210) **557061**
(730) **Marcelo Da Cunha**; UY
(220) 01/12/2023
(511) **35 (S/D)**
(740)

(540)

El Cielo Digital

(210) **557062**
(730) **SANTIN S.R.L.**; UY
(220) 01/12/2023
(511) **30, 35 (S/D), 40 (S/D) y 43 (S/D)**
(740)

(540)

(591) No reivindica colores



(210) **557064**
(730) **Fernando Javier Caballero de Luis**; UY
(220) 01/12/2023
(511) **35 y 38**
(740)

(540)

(591) Blanco, verde, violeta y azul



(210) **557068** (540)
(730) **Nu Technology Chile SpA; CL**
(220) 01/12/2023
(511) **42 (S/D)**
(740)

(591) azul oscuro, rojo, morado, blanco

The logo for 'nulogic' features the word in a lowercase, sans-serif font. The 'n' is blue, 'u' is purple, 'l' is blue, 'o' is red, 'g' is blue, 'i' is red, and 'c' is blue.

(210) **557069** (540)
(730) **MEMORIAL SAS; UY**
(220) 01/12/2023
(511) **45**
(740)



(210) **557072** (540)
(730) **WEIHAI RYOBI OUTDOOR
PRODUCTS CO.,LTD; CN**
(220) 01/12/2023
(511) **28 (S/D)**
(740)

The logo for 'RYOBI' is the word in a bold, uppercase, sans-serif font.

(210) **557073** (540)
(730) **CARTIER INTERNATIONAL AG; CH**
(220) 01/12/2023
(511) **14**
(740)

CLASH DE CARTIER

(210) **557074** (540)
(730) **TIANDY TECHNOLOGIES CO., LTD;**
CN
(220) 01/12/2023
(511) **9 (S/D)**
(740)

Tiandy

(210) **557075** (540)
(730) **Principia Biopharma Inc.; US**
(220) 01/12/2023
(511) **5 (S/D)**
(740)

CENRIFKI

(210) **557077** (540)
(730) **MEGA LABS S.A.**; UY
(220) 01/12/2023
(511) **5**
(740)



(210) **557078** (540)
(730) **MEGA LABS S.A.**; UY
(220) 01/12/2023
(511) **5**
(740)



(210) **557079** (540)
(730) **MEGA LABS S.A.**; UY
(220) 01/12/2023
(511) **5**
(740)



(210) **557081** (540)
(730) **CIABASA DEL URUGUAY S.R.L.**; UY
(220) 01/12/2023
(511) **5**
(740)

EL HORNERO

(210) **557082** (540)
(730) **Colgate-Palmolive Company**; US
(220) 01/12/2023
(511) **3 (S/D)**
(740)

(591) AZUL OSCURO, AZUL CLARO.

The logo for 'Triple Acción' features the word 'Triple' in a blue, italicized, sans-serif font above the word 'Acción' in a larger, bold, blue, italicized, sans-serif font. A light blue shadow is cast behind the text.

(210) **557085** (540)
(730) **Juan Castro**; UY
(220) 01/12/2023
(511) **35**
(740)



(210) **557086** (540)
(730) **COLGATE-PALMOLIVE COMPANY;**
US
(220) 01/12/2023
(511) **3 (S/D)**
(740)

(591) ROJO, BLANCO, AZUL, VERde



(210) **557089** (540)
(730) **PEPSICO, INC.;** US
(220) 01/12/2023
(511) **29 y 30**
(740)

ESTAS NIVEL DINAMITA

(210) **557095** (540)
(730) **PEPSICO, INC.;** US
(220) 01/12/2023
(511) **29 y 30**
(740)

SABOR DE VERANO

(210) **557105** (540)
(730) **DRUSILAR SAS**; UY
(220) 01/12/2023
(511) **35 y 37**
(740)



JOYAS DEL ESTE

(210) **557110** (540)
(730) **Nicolas Jaasiel Martinez**; AR
(220) 01/12/2023
(511) **41 (S/D)**
(740)

(591) 0



CORE
INDOOR

(210) **557114** (540)
(730) **Yoelma Morales**; UY
(220) 01/12/2023
(511) **25 (S/D)**
(740)

Beedité

(210) **557116** (540)
(730) **FBAN S.A.S.**; UY
(220) 04/12/2023
(511) **35 y 37**
(740)

(591) Azul, celeste



(210) **557119** (540)
(730) **María Rosario Guillot**; UY
(220) 04/12/2023
(511) **41 y 43**
(740)

(591) Blanco y negro



(210) **557120** (540)
(730) **María Florencia Chirico**; AR
(220) 04/12/2023
(511) **16 (S/D), 17 (S/D) y 35 (S/D)**
(740)

DOCTOR FILMS

(210) **557124** (540)
(730) **CRESPI STRAUCH DANIELA MARIA Y
ROSPIDE SHAW MAJELA SOCIEDAD
de HECHO; UY**
(220) 04/12/2023
(511) **24**
(740)



(210) **557125** (540)
(730) **CRESPI STRAUCH DANIELA MARIA Y
ROSPIDE SHAW MAJELA SOCIEDAD
de HECHO; UY**
(220) 04/12/2023
(511) **25**
(740)



(210) **557126** (540)
(730) **WEY EDUCATION SERVICES
LIMITED; UK**
(220) 04/12/2023
(511) **9 (S/D), 16 (S/D) y 41 (S/D)**
(740)
(300) 4236762 20/10/2023 ES



(210) **557130** (540)
(730) **SILVIA MAIDANA y ADRIANA ALIDA**
MAIDANA; AR
(220) 04/12/2023
(511) **18 y 25**
(740)



(210) **557131** (540)
(730) **SILVIA MAIDANA y ADRIANA ALIDA**
MAIDANA; AR
(220) 04/12/2023
(511) **25**
(740)

SOMBREROS MAIDANA

(210) **557135** (540)
(730) **ABITAB S.A.; UY**
(220) 04/12/2023
(511) **9, 36, 38 y 42**
(740)

(591) AZUL, CELESTE, ROJO, BLANCO



(210) **557139** (540)
(730) **ZHEJIANG SF OILLESS BEARING**
CO.,LTD.; CN
(220) 04/12/2023
(511) **7 (S/D)**
(740)

(591) AZUL, ROJO



(210) **557140** (540)
(730) **COR BARRETO SANDRA ADRIANA;**
UY
(220) 04/12/2023
(511) **9, 10, 38 y 44**
(740)

(591) Tonos de rosado, rojo, negro, gris y blanco



(210) **557142** (540)
(730) **NEUROTAL S.A.S;** UY
(220) 04/12/2023
(511) **9 (S/D) y 42 (S/D)**
(740)

(591) rojo, naranja, negro, blanco



(210) **557143** (540)
(730) **Jiangxi Starbuss Technology Co., Ltd; CN**
(220) 04/12/2023
(511) **34 (S/D)**
(740)



(210) **557144** (540)
(730) **BASTIL S.A.; UY**
(220) 04/12/2023
(511) **35**
(740)

(591) Verde PANTONE 802C y negro



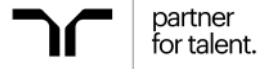
(210) **557146** (540)
(730) **SERVICARGAUY S.A.S.; UY**
(220) 04/12/2023
(511) **4**
(740)

(591) Anaranjado, amarillo, marrón, gris todos en distintos tonos, blanco y negro.



(210) **557147**
(730) **Randstad N.V.**; NL
(220) 04/12/2023
(511) **35 (S/D)**
(740)
(300) 1494038 15/11/2023 BX
(591) -

(540)



(210) **557148**
(730) **Taro Pharmaceuticals U.S.A., Inc.**; US
(220) 04/12/2023
(511) **3 (S/D) y 5 (S/D)**
(740)

(540)

ZITS HAPPEN

(210) **557151**
(730) **CAROLINA DOS SANTOS TRIAS**; UY
(220) 05/12/2023
(511) **41**
(740)

(540)



(210) **557153** (540)
(730) **JINHUA WOODERS MACHINERY CO.,
LTD.; CN**
(220) 05/12/2023
(511) **7 (S/D)**
(740)

WOODERS

(210) **557155** (540)
(730) **WEY EDUCATION SERVICES
LIMITED; UK**
(220) 05/12/2023
(511) **9 (S/D), 16 (S/D) y 41 (S/D)**
(740)
(300) M 4236761 20/10/2023 ES

KING'S INTERHIGH

(210) **557158** (540)
(730) **OPTIMA S.P.A.; IT**
(220) 05/12/2023
(511) **30 (S/D)**
(740)
(300) 018956791 28/11/2023 EM
(591) NEGRO, BLANCO, GRIS.



(210) **557160**
(730) **WOM S.A.**; CL
(220) 05/12/2023
(511) **9 (S/D) y 38 (S/D)**
(740)

(540)

WOM

(210) **557163**
(730) **Chery Automobile Co., Ltd.**; CN
(220) 05/12/2023
(511) **12 (S/D)**
(740)

(540)

QPOWER

(210) **557164**
(730) **Apple INC.**; US
(220) 05/12/2023
(511) **9 (S/D)**
(740)

(540)

CERAMIC SHIELD

(210) **557165** (540)
(730) **Paula Alles**; UY
(220) 05/12/2023
(511) **30 (S/D)**
(740)

(591) Verde, Marrón, Marrón claro



(210) **557168** (540)
(730) **BLUE STAR GROUP S.A.**; AR
(220) 06/12/2023
(511) **3, 9 y 16 (S/D)**
(740)

ISADORA

(210) **557169** (540)
(730) **ZHEJIANG WESTUL TRADING CO., LTD.**; CN
(220) 06/12/2023
(511) **8 (S/D)**
(740)

(591) Blanco y negro

WESTUL

(210) **557172** (540)
(730) **GRUPO ROTOPLAS, S.A.B. de C.V.; MX**
(220) 06/12/2023
(511) **17 (S/D) y 19 (S/D)**
(740)
(300) 4256143 21/06/2023 AR y 4256144
21/06/2023 AR

IPS ROSCA FLOW PLUS- IPS THREAD FLOW PLUS

(210) **557173** (540)
(730) **GRUPO ROTOPLAS, S.A.B. de C.V.; MX**
(220) 06/12/2023
(511) **17 (S/D) y 19 (S/D)**
(740)
(300) 4256139 21/06/2023 AR y 4256140
21/06/2023 AR

IPS FUSIÓN FLOW PLUS

(210) **557174** (540)
(730) **GRUPO ROTOPLAS, S.A.B. de C.V.; MX**
(220) 06/12/2023
(511) **17 (S/D) y 19 (S/D)**
(740)
(300) 4256145 21/06/2023 AR y 4256146
21/06/2023 AR

IPS ROSCA FLOW - IPS THREAD FLOW

(210) **557175** (540)
(730) **ASOCIACION URUGUAYA ORT; UY**
(220) 06/12/2023
(511) **9 y 42**
(740)

ESTAFALIENS

(210) **557176** (540)
(730) **GRUPO ROTOPLAS, S.A.B. de C.V.; MX**
(220) 06/12/2023
(511) **17 (S/D) y 19 (S/D)**
(740)
(300) 4256141 21/06/2023 AR y 4256142
21/06/2023 AR

IPS FUSIÓN FLOW

(210) **557178** (540)
(730) **XIAMEN EOPAIA IMP & EXP TRADING
CORP.; CN**
(220) 06/12/2023
(511) **25 (S/D)**
(740)



(210) **557182** (540)
(730) **Jagotec AG**; CH
(220) 06/12/2023
(511) **5 (S/D) y 10 (S/D)**
(740)
(300) 018952062 16/11/2023 EM



(210) **557186** (540)
(730) **Travel + Leisure Holdco, LLC**; US
(220) 06/12/2023
(511) **16, 35 y 41**
(740)



(210) **557188** (540)
(730) **Dagan SAS**; UY
(220) 06/12/2023
(511) **30**
(740)

(591) rojo, negro, gris



(210) **557189** (540)
(730) **GRUPO TRAVERSA S.A.**; UY
(220) 06/12/2023
(511) **33 (S/D)**
(740)

(591) Pantones Orange 021, Reflex Blue, Warm
Gray1, Cobre mate



(210) **557190** (540)
(730) **FRANRICHASAS**; UY
(220) 06/12/2023
(511) **30 y 43**
(740)

(591) Fucsia



(210) **557192** (540)
(730) **Glanbia PLC**; IE
(220) 06/12/2023
(511) **1, 2, 5, 16, 29, 30, 32, 35, 40 y 42**
(740)

(591) Anaranjado y amarillo ambos en distintos
tonos.



(210) **557193** (540)
(730) **Glanbia PLC**; IE
(220) 06/12/2023
(511) **1, 2, 5, 16, 29, 30, 32, 35, 40 y 42**
(740)

(591) Anaranjado y amarillo, ambos en distintos tonos, azul y blanco.



(210) **557194** (540)
(730) **Glanbia PLC**; IE
(220) 06/12/2023
(511) **1, 2, 5, 16, 29, 30, 32, 35, 40 y 42**
(740)

(591) Azul

Glanbia

(210) **557195** (540)
(730) **Candy Plaza SRL**; UY
(220) 06/12/2023
(511) **35**
(740)

(591) PANTONE 298C, PANTONE 380C,
PANTONE 231C, PANTONE 2593C,
PANTONE 427C



(210) **557198** (540)
(730) **COLUMBIA SPORTSWEAR COMPANY;**
US
(220) 06/12/2023
(511) **25 (S/D)**
(740)

OMNI-MAX

(210) **557202** (540)
(730) **MADRE MIA SAS; UY**
(220) 07/12/2023
(511) **30 y 43**
(740)

(591) ROJO OSCURO, BLANCO



(210) **557203** (540)
(730) **King Car Food Industrial Co., Ltd.; TW**
(220) 07/12/2023
(511) **33 (S/D)**
(740)

噶瑪蘭

(210) **557204** (540)
(730) **VILLARRUEL, CAMILO JOAQUIN; AR**
(220) 07/12/2023
(511) **25 y 41**
(740)



(210) **557205** (540)
(730) **ALVAREZ RÍOS, JAVIER ENRIQUE; UY**
(220) 07/12/2023
(511) **35**
(740)

D&C

(210) **557206** (540)
(730) **BEIQI FOTON MOTOR CO., LTD.; CN**
(220) 07/12/2023
(511) **12 (S/D) y 35 (S/D)**
(740)

(591) blanco y negro

FOTON WONDER

(210) **557208** (540)
(730) **ÇOLAKOĞLU METALURJİ A.S.**; TR
(220) 07/12/2023
(511) **6 (S/D), 35 (S/D) y 40 (S/D)**
(740)

(591) AZUL

 **Çolakoğlu Metalurji**

(210) **557212** (540)
(730) **HECHT SZYLDWACH GABRIELA**; UY
(220) 07/12/2023
(511) **25 y 35**
(740)

(591) Blanco y Negro

CHEKA

(210) **557215** (540)
(730) **UPL Mauritius Limited**; MU
(220) 07/12/2023
(511) **1 (S/D)**
(740)

NUVITA

(210) **557216** (540)
(730) **MONTE CARLO T.V. S.A.**; UY
(220) 07/12/2023
(511) **38 y 41**
(740)

Renovación Total

(210) **557217** (540)
(730) **MONTE CARLO T.V. S.A.**; UY
(220) 07/12/2023
(511) **38 y 41**
(740)

Cartelera de chantas

(210) **557219** (540)
(730) **Tessengerlo Group NV**; BE
(220) 07/12/2023
(511) **1 (S/D)**
(740)

SECOFIT

(210) **557220** (540)
(730) **Dufry International AG (Dufry International SA) (Dufry International Ltd); CH**
(220) 07/12/2023
(511) **35 (S/D)**
(740)



(210) **557223** (540)
(730) **Bucher Industries AG; CH**
(220) 07/12/2023
(511) **7 (S/D), 9 (S/D) y 42 (S/D)**
(740)
(300) 30 2023 109 200.2 09/06/2023 de

BUCHER AUTOMATION

(210) **557225** (540)
(730) **UNITED AIRLINES, INC.; US**
(220) 07/12/2023
(511) **14 (S/D), 16 (S/D), 18 (S/D), 20 (S/D), 21 (S/D), 25 (S/D) y 28 (S/D)**
(740)
(300) 98/031914 07/06/2023 US

UNITED 

(210) **557227**
(730) **BYD Company Limited**; CN
(220) 07/12/2023
(511) **12 (S/D)**
(740)
(300) 74490839 10/10/2023 CN

(540)

BYD DOLPHIN MINI

(210) **557228**
(730) **ATSUY S.R.L.**; UY
(220) 07/12/2023
(511) **41 y 42**
(740)

(540)

(591) NEGRO, GRIS, VIOLETA, TURQUESA,
ROJO, BLANCO



(210) **557231**
(730) **LUMINOVA PHARMA CORPORATION**
GmbH; CH
(220) 07/12/2023
(511) **5 (S/D)**
(740)

(540)

DISQUIRA

(210) **557232** (540)
(730) **LUMINOVA PHARMA CORPORATION**
GmbH; CH
(220) 07/12/2023
(511) **5 (S/D)**
(740)

SIVERTIS

(210) **557233** (540)
(730) **SOUTHROCK CAPITAL S.R.L.; UY**
(220) 07/12/2023
(511) **35**
(740)

SOUTHROCK CAPITAL

(210) **557234** (540)
(730) **Alpha Plus Group Ltd; UK**
(220) 07/12/2023
(511) **9 (S/D), 16 (S/D), 25 (S/D) y 41 (S/D)**
(740)

WETHERBY-PEMBRIDGE

(210) **557235** (540)
(730) **Instituto Nacional de Carnes; UY**
(220) 07/12/2023
(511) **29**
(740)

(591) No reivindicar colores



(210) **557246** (540)
(730) **MULTIMARCAS UY SAS; UY**
(220) 08/12/2023
(511) **30**
(740)

LEVIT

SOLICITUDES DE FRASES PUBLICITARIAS

(210) **556923** (540)
(730) **GABRIELA FERNANDeZ**; UY
(220) 28/11/2023
(511) **24 y 35**
(740)

Las telas son el lenguaje del alma

(210) **556930** (540)
(730) **SANTA ROSA AUTOMOTORES SA**; UY
(220) 28/11/2023
(511) **12, 35, 36, 38, 39, 41, 43 y 45**
(740)

**Todo lo que te mueve en un solo
lugar**

(210) **556942** (540)
(730) **LUMINOVA PHARMA CORPORATION**
GmbH; CH
(220) 28/11/2023
(511) **5 (S/D)**
(740)

QUE TU MUNDO NO PARE

SOLICITUDES DE PATENTES DE INVENCION

(19) Dirección Nacional de la Propiedad Industrial – URUGUAY

(12) Invención

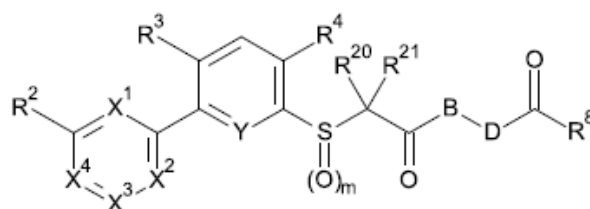
(11) UY a/040271

- (51) Clasificación Internacional:** A 01N 25/04(2006.01), A 01N 43/16(2006.01), A 01N 59/02(2006.01), A 01N 59/20(2006.01), A 01P 3/00(2006.01)// A 01P 3/00
- (22) Fecha de presentación:** 16/05/2023
- (30) Datos de prioridad:** 22305726.6 17/05/2022 EP
- (71) Solicitante:** UPL Mauritius Limited [MU] y UPL Europe Ltd. [UK]
- (72) Inventor:** Grégory Lecollinet [FR]; Robert Burton [GB]; Estelle Moreau [FR]
- (74)**
- (54) Título:** COMBINACIONES FUNGICIDAS Y MÉTODO de CONTROL de ENFERMEDADES FÚNGICAS.

- (57) Resumen:** La presente divulgación se refiere a combinaciones fungicidas. La presente divulgación se refiere a combinaciones y composiciones fungicidas que comprenden laminarina y un fungicida de contacto para controlar enfermedades fúngicas en cultivos. La presente divulgación se refiere además a un método para controlar enfermedades fúngicas fitopatógenas.

(19) Dirección Nacional de la Propiedad Industrial – URUGUAY**(12) Invención****(11) UY a/040276**

- (51) **Clasificación Internacional:** A 01N 43/40(2006.01), A 01N 43/60(2006.01), A 01P 13/00(2006.01), C 07C 323/00(2006.01), C 07D 213/71(2006.01), C 07D 241/12(2006.01), C 07D 401/04(2006.01)// A 01N 43/40, A 01P 13/00
- (22) **Fecha de presentación:** 18/05/2023
- (30) **Datos de prioridad:** 22174706.6 20/05/2022 EP
- (71) **Solicitante:** SYNGENTA CROP PROTECTION AG [CH]
- (72) **Inventor:** WHITTINGHAM, William Guy [GB]
- (74)
- (54) **Título:** deRIVADOS de PIRIDILO ACTIVOS COMO HERBICIDAS Y PROCESOS E INTERMEDIOS UTILIZADOS PARA LA PREPARACIÓ



- (57) **Resumen:** Compuestos de fórmula (I) (I) donde los sustituyentes son como se definen en la reivindicación 1, útiles como pesticidas, especialmente como herbicidas.

(19) Dirección Nacional de la Propiedad Industrial – URUGUAY**(12) Invención****(11) UY a/040295**

- (51) Clasificación Internacional:** A 01N 43/78(2006.01), A 01N 43/90(2006.01), A 01N 55/10(2006.01), A 01P 3/00(2006.01), C 07D 513/04(2006.01), C 07F 7/02(2006.01)// A 01P 3/00
- (22) Fecha de presentación:** 02/06/2023
- (30) Datos de prioridad:** 202221031817 03/06/2022 IN
- (71) Solicitante:** UPL LIMITED [IN]
- (72) Inventor:** Dhaval Yadav [IN]; Sunil Naganur [IN]; Bal Chand Yadav [IN]
- (74)**
- (54) Título:** Una combinación agrícola que comprende un fungicida inhibidor de la síntesis demelanina y un aditivo que promueve la salud de las plantas a base de ácido silícico; composiciones, métodos y usos de los mismos
- (57) Resumen:** La presente divulgación se refiere a una combinación agrícola que comprende al menos un fungicida sistémico y un aditivo fitosanitario y una composición que comprende los mismos. Dicha combinación es sinérgica y adecuada para el control de hongos fitopatógenos. Por consiguiente, la presente divulgación se refiere a una combinación agrícola que comprende triciclazol y ácido ortosilícico. La presente divulgación se refiere además a un método para reducir las cantidades de aplicación, los residuos o los restos de triciclazol en el purín de campo y en los productos agrícolas.

(19) Dirección Nacional de la Propiedad Industrial – URUGUAY**(12) Invención****(11) UY a/040316**

- (51) Clasificación Internacional:** A 01N 43/70(2006.01), A 01N 43/68(2006.01), A 01P 13/00(2006.01), C 07D 251/48(2006.01), C 07D 251/26(2006.01), C 07D 251/50(2006.01), C 07D 251/10(2006.01)// A 01P 13/00
- (22) Fecha de presentación:** 16/06/2023
- (30) Datos de prioridad:** AU 2022901646 17/06/2022 AU y AU 2022902164 02/08/2022 AU
- (71) Solicitante:** Donaghys Limited [NZ]
- (72) Inventor:** Karen YERITSYAN [NZ]
- (74)** .
- (54) Título:** CONCENTRADO LÍQUIDO EN SUSPENSIÓN Y MÉTODOS de FABRICACIÓN Y USO

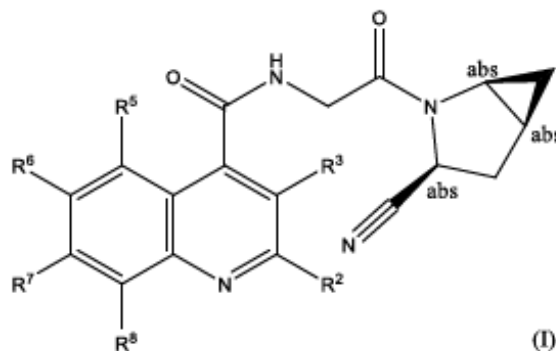
- (57) Resumen:** En el presente documento se describe un concentrado líquido en suspensión que comprende, en el concentrado, dos compuestos herbicidas de triazina que son hexazinona y terbutilazina junto con un disolvente inmiscible en agua. También se describen métodos de fabricación y uso del concentrado anterior. El concentrado líquido en suspensión ofrece un producto activo dual que es estable durante largos períodos de tiempo e incluso conserva la estabilidad cuando se diluye antes de la aplicación y se almacena en forma diluida.

(19) Dirección Nacional de la Propiedad Industrial – URUGUAY

(12) Invención

(11) UY a/040322

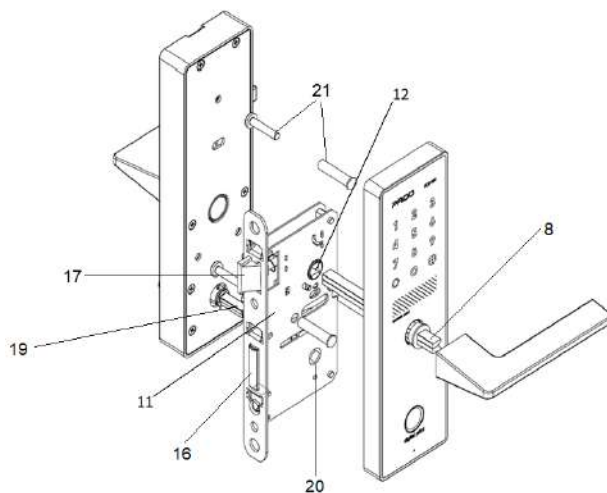
- (51) **Clasificación Internacional:** C 07D 401/12(2006.01), A 61K 31/4709(2006.01), A 61P 3/10(2006.01)// A 61P 3/10
- (22) **Fecha de presentación:** 21/06/2023
- (30) **Datos de prioridad:** 63/366,700 21/06/2022 US
- (71) **Solicitante:** AstraZeneca AB [SE]
- (72) **Inventor:** Gavin O'MAHONY [IE]; Maria JOHANSSON [SE]; Jonas BRÅNALT [SE]; Marianne SWANSON [SE]; Anneli NORDQVIST [SE]
- (74)
- (54) **Título:** N-(2-(3-
QUINOLINA-4-CARBOXAMIDAS .0]HEXAN-2-IL)-2-OXOETIL) -



- (57) **Resumen:** Compuestos que tienen la estructura de Fórmula (I): y sales farmacéuticamente aceptables de los mismos, en donde R2, R3, R5, R6, R7, y R8 son como se definen en la memoria descriptiva; composiciones farmacéuticas que comprenden dichos compuestos y sales; uso de dichos compuestos y sales para tratar o prevenir afecciones mediadas por la proteína de activación de fibroblastos prolil endopeptidasa (FAP); kits que comprenden dichos compuestos y sales; y métodos para fabricar dichos compuestos y sales.

(19) Dirección Nacional de la Propiedad Industrial – URUGUAY**(12) Invención****(11) UY a/040334**

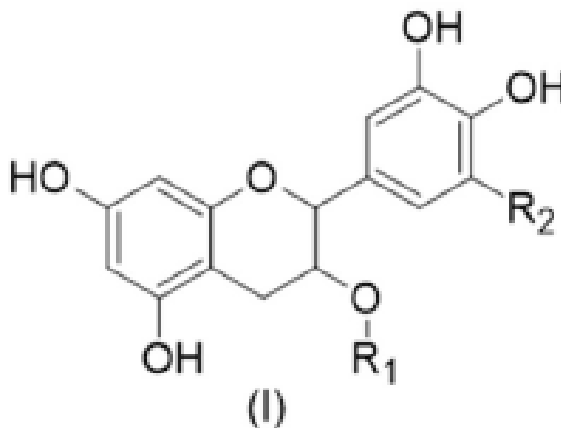
- (51) **Clasificación Internacional:** E 05B 47/00(2006.01), E 05B 63/00(2006.01), E 05B 49/00(2006.01)
- (22) **Fecha de presentación:** 27/06/2023
- (30) **Datos de prioridad:** BR 10 2022 013301 8 01/07/2022 BR
- (71) **Solicitante:** PADO S/A INDUSTRIAL COMERCIAL E IMPORTADORA [BR]
- (72) **Inventor:** Sanches Santos, Murilo [BR]; Andreani Netzel, Ricardo [BR]
- (74)
- (54) **Título:** CERRADURA ELECTRÓNICA CON MANIJAS REEMPLAZABLES Y MÉTODO de INSTALACIÓN de DICHAS MANIJAS



- (57) **Resumen:** Cerradura electrónica que comprende dos extremidades de interfaz conectadas por un pivote y pasadores conectores, dichas extremidades de interfaz comprendiendo orificios alineados y un pasador electrónico. La cerradura comprende dos manijas reemplazables unidas por un elemento de conexión y es acoplable a una caja de cerradura, la cual comprende un cojinete de pestillo, un pestillo, una lengüeta y un cojinete de lengüeta. Un método de reemplazo e instalación de manijas de cerradura electrónica.

(19) Dirección Nacional de la Propiedad Industrial – URUGUAY**(12) Invención****(11) UY a/040338**

- (51) **Clasificación Internacional:** C 07D 311/04(2006.01), C 07D 475/04(2006.01), A 61K 31/519(2006.01), A 61K 31/353(2006.01), A 61K 31/714(2006.01), A 61P 31/18(2006.01)// A 61P 31/18
- (22) **Fecha de presentación:** 29/06/2023
- (30) **Datos de prioridad:** IT 102022000013867 30/06/2022 IT
- (71) **Solicitante:** LO.LI. PHARMA S.R.L. [IT]
- (72) **Inventor:** Isabella NERI [IT]; Vittorio UNFER [IT]
- (74)
- (54) **Título:** Composición para el tratamiento de la infección por el virus del papiloma humano (VPH)



- (57) **Resumen:** La presente invención se refiere a una combinación o composición que incluye galato de epigallocatequina (EGCG) y al menos otro agente seleccionado entre ácido fólico, vitamina B12 y ácido hialurónico de bajo o muy bajo peso molecular (1-500 kDa), o sus derivados, para la prevención, el control y el tratamiento de una infección por el virus del papiloma humano en un sujeto.

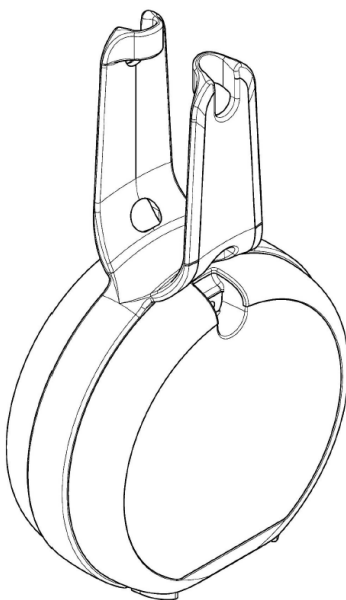
SOLICITUDES DE DISEÑOS INDUSTRIALES

(19) Dirección Nacional de la Propiedad Industrial – URUGUAY

(12) Diseño Industrial

(11) UY s/005094

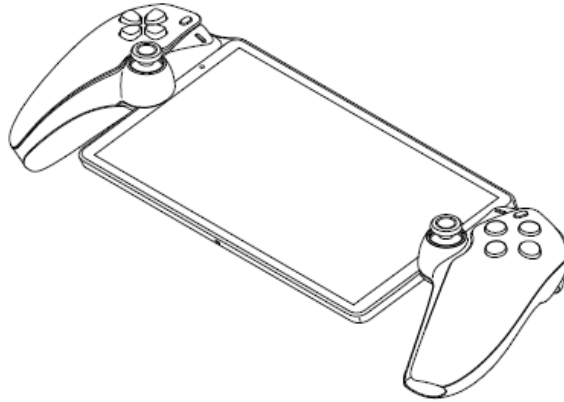
- (51) Clasificación Internacional:** 30-08
(22) Fecha de presentación: 05/06/2023
(30) Datos de prioridad: 431504 07/12/2022 NZ
(71) Solicitante: GALLAGHER GROUP LIMITED [NZ]
(72) Inventor: Anthony Ian PARKER [NZ]
(74)
(54) Título: UN DISPOSITIVO de MONITOREO Y CONTROL PARA ANIMALES de PASTOREO



(57) Resumen: .

(19) Dirección Nacional de la Propiedad Industrial – URUGUAY**(12) Diseño Industrial****(11) UY s/005146**

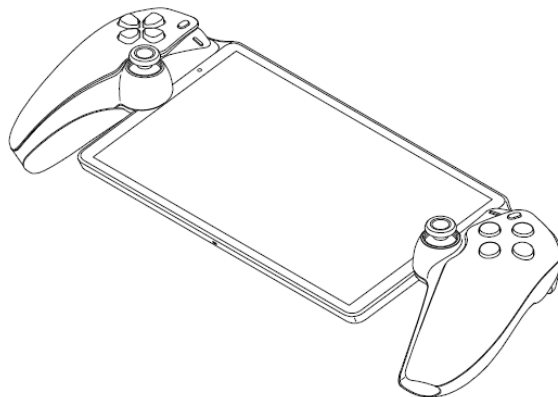
- (51) **Clasificación Internacional:** 14-02
(22) **Fecha de presentación:** 23/10/2023
(30) **Datos de prioridad:** JP 2023-008982 28/04/2023 JP
(71) **Solicitante:** SONY INTERACTIVE ENTERTAINMENT INC. [JP]
(72) **Inventor:** Ikuo, KOBAYASHI [JP]
(74)
(54) **Título:** Controlador con Pantalla de Visualización



- (57) **Resumen:** El presente diseño industrial corresponde a un controlador con pantalla de visualización, diferente de las conocidas, cuya apariencia original y ornamental le confieren características de individualidad.

(19) Dirección Nacional de la Propiedad Industrial – URUGUAY**(12) Diseño Industrial****(11) UY s/005147**

- (51) **Clasificación Internacional:** 14-02
(22) **Fecha de presentación:** 23/10/2023
(30) **Datos de prioridad:** JP 2023-008983 28/04/2023 JP
(71) **Solicitante:** SONY INTERACTIVE ENTERTAINMENT INC. [JP]
(72) **Inventor:** Ikuo, KOBAYASHI [JP]
(74)
(54) **Título:** Terminal de Información Portátil



- (57) **Resumen:** El presente diseño industrial corresponde a una terminal de información portátil, diferente de las conocidas, cuya apariencia original y ornamental le confieren características de individualidad.

SOLICITUDES DE MODELOS DE UTILIDAD

(19) Dirección Nacional de la Propiedad Industrial – URUGUAY

(12) Modelo de Utilidad

(11) UY u/004859

(51) Clasificación Internacional: B 65D 39/04(2006.01), B 65D 39/00(2006.01)

(22) Fecha de presentación: 20/10/2022

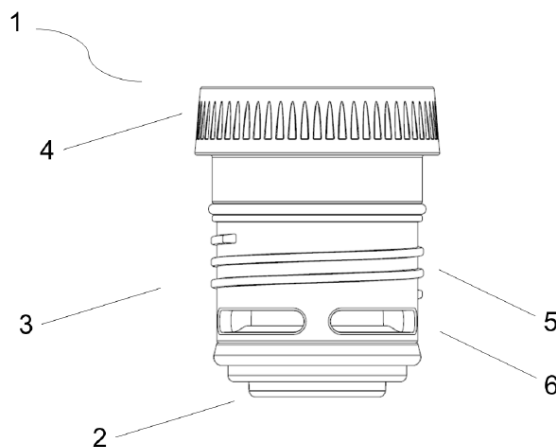
(30) Datos de prioridad: BR202022010433-1 27/05/2022 BR

(71) Solicitante: PMI South America Consumer Goods LTDA [BR]

(72) Inventor: Alex Monteiro Botelho [BR]

(74)

(54) Título: TAPÓN ESTABILIZADOR de FLUJO de LÍQUIDO



(57) Resumen: Tapón estabilizador de flujo de líquido 1 asociado a aberturas de botellas, compuesto por un cuerpo de tapón 3 que tiene un extremo inferior cerrado 2 y un extremo superior abierto 4 para salida de líquido. El cuerpo de tapón 3 posee circunferencialmente aberturas 6, a través de las cuales fluye líquido hacia el interior del tapón 1, que es parcialmente hueco y dotado internamente de protuberancia estabilizadora de flujo 8, que se origina en el extremo inferior cerrado 2 y se proyecta longitudinalmente por el interior del tapón 1, configurando un espacio interno anular 7 para paso del líquido.

depósito legal 325.532
(N° 299)
Impreso en D.N.P.I.
E-mail: administracion.dnpi@miem.gub.uy
Rincón 719 Telefax 2840 1234
C.P. 11.000
Montevideo – Uruguay

Montevideo, 15 de diciembre de 2023



Ministerio
**de Industria,
Energía y Minería**

Dirección Nacional
de la Propiedad Industrial

