

Boletín de la Propiedad Industrial

Nº 296

República Oriental del Uruguay

Ministerio de Industria, Energía y Minería
Dirección Nacional de la Propiedad Industrial

31/10/2023



Ministerio
**de Industria,
Energía y Minería**

Dirección Nacional
de la Propiedad Industrial

República Oriental del Uruguay



Ministerio
**de Industria,
Energía y Minería**

*Dirección Nacional de la
Propiedad Industrial*

BOLETÍN

**DE LA PROPIEDAD
INDUSTRIAL**

ISSN 2301 – 1777
Impreso en D.N.P.I.
Permiso N° 2160 (Biblioteca Nacional)
URUGUAY

REPÚBLICA ORIENTAL DEL URUGUAY



MINISTERIO DE INDUSTRIA, ENERGÍA Y MINERÍA

DIRECCIÓN NACIONAL DE LA PROPIEDAD INDUSTRIAL

ING. OMAR PAGANINI

MINISTRO DE INDUSTRIA, ENERGÍA Y MINERÍA

SR. WALTER VERRI

SUBSECRETARIO

MINISTERIO DE INDUSTRIA, ENERGÍA Y MINERÍA

ING. MAG. ELISA FACIO

DIRECTORA GENERAL DE SECRETARÍA

MINISTERIO DE INDUSTRIA, ENERGÍA Y MINERÍA

DR. MAG. SANTIAGO MARTÍNEZ MORALES

DIRECTOR TÉCNICO DE LA PROPIEDAD INDUSTRIAL

MINISTERIO DE INDUSTRIA, ENERGÍA Y MINERÍA

SOLICITUDES DE MARCAS

(210) **552245** (540)
(730) **Giulliano Silva Pereira; UY**
(220) 05/07/2023
(511) **14 (S/D)**
(740)

(591) Negro



PRETA
Mayorista

(210) **552543** (540)
(730) **MULTIMARCAS UY SAS; UY**
(220) 13/07/2023
(511) **21**
(740)

5 ESTRELAS*

(210) **553735** (540)
(730) **VIÑA EDÉN SA; UY**
(220) 18/08/2023
(511) **33 (S/D)**
(740)

ED

(210) **554207**
(730) **LB S.A.**; UY
(220) 04/09/2023
(511) **5 (S/D)**
(740)

(540)

VASEXTEN

(210) **554367**
(730) **JESSICA RIVAS**; UY
(220) 08/09/2023
(511) **44 (S/D)**
(740)

(540)



(210) **554401**
(730) **BIO AGRO FORESTAL SAS**; UY
(220) 11/09/2023
(511) **4**
(740)

(540)

(591) TONOS DE NARANJA Y GRIS



(210) **554474** (540)
(730) **Armada Systems, Inc.**; US
(220) 12/09/2023
(511) **9 (S/D) y 42 (S/D)**
(740)
(300) 97855637 24/03/2023 US

ARMADA

(210) **554740** (540)
(730) **CPS Technology Holdings LLC**; US
(220) 19/09/2023
(511) **35 (S/D), 37 (S/D) y 39 (S/D)**
(740)



(210) **554855** (540)
(730) **AUDICAL SRL**; UY
(220) 22/09/2023
(511) **10 y 35**
(740)

(591) Pantone Blue 294 - Pantone 425 - Pantone
305



(210) **554930**

(730) **DISEÑO Y FANTASIA, S.L.**; ES

(220) 26/09/2023

(511) **18, 25 y 35**

(740)

(540)

(591) 0

gisela

(210) **554947**

(730) **YINDU KITCHEN EQUIPMENT
COMPANY LIMITED**; CN

(220) 27/09/2023

(511) **11 (S/D)**

(740)

(540)

ATOSA

(210) **554961**

(730) **RODRIGO ARBALLO**; UY

(220) 27/09/2023

(511) **35 (S/D)**

(740)

(540)

(591) Amarillo pastel y negro



(210) **555016** (540)
(730) **Gualberto Fidel TRELLES**
GOLDENBERG; UY
(220) 29/09/2023
(511) **42 (S/D)**
(740)

(591) azul eléctrico, azul marino y blanco



(210) **555044** (540)
(730) **UNIQUE TALENTS GROUP S.A.S; UY**
(220) 29/09/2023
(511) **35 (S/D)**
(740)

(591) Gris oscuro y blanco



(210) **555071** (540)
(730) **Verónica Sánchez; NI**
(220) 29/09/2023
(511) **37 (S/D)**
(740)

(591) Azul y rojo



(210) **555079** (540)
(730) **SILVA LEMOS ANDRES BAYRON**; UY
(220) 29/09/2023
(511) **25, 28, 41 y 44**
(740)

ANDRES SILVA

(210) **555164** (540)
(730) **COMPTOIR NOUVEAU DE LA
PARFUMERIE**; FR
(220) 03/10/2023
(511) **3 (S/D)**
(740)
(300) 4957069 25/04/2023 FR

BARENIA

(210) **555173** (540)
(730) **SEMILLERIA DENUCIO LTDA.**; UY
(220) 03/10/2023
(511) **29 y 30**
(740)

(591) -



(210) **555217** (540)
(730) **Centro Talleres Mecánicos de Automoviles;**
UY
(220) 05/10/2023
(511) **35, 37, 38 y 41**
(740)

(591) ROJO negro y blanco



(210) **555238** (540)
(730) **Fabiana Pinello; UY**
(220) 05/10/2023
(511) **29 (S/D) y 33 (S/D)**
(740)



(210) **555275** (540)
(730) **TORTI DEROSI MARTIN**
ALEJANDRO; UY
(220) 06/10/2023
(511) **41 y 44**
(740)



(210) **555293**
(730) **Grupo Oss SAS; UY**
(220) 06/10/2023
(511) **40 y 43**
(740)

(540)



(210) **555294**
(730) **Celeste ACOSTA CHAPARRO; UY**
(220) 06/10/2023
(511) **3, 25, 26 (S/D) y 35 (S/D)**
(740)

(540)

(591) 121213 - e6e4e7 - 918f91 - 747474



(210) **555315**
(730) **EFIPRES S.A.; UY**
(220) 09/10/2023
(511) **44**
(740)

(540)

(591) Blanco y azul



(210) **555318** (540)
(730) **Felipe Havraneg**; UY
(220) 09/10/2023
(511) **38 y 41**
(740)

LIVIN' BROADWAY

(210) **555322** (540)
(730) **BELIV LLC**; PR
(220) 09/10/2023
(511) **32 (S/D)**
(740)



(210) **555323** (540)
(730) **UBUY Holding Company**; KW
(220) 09/10/2023
(511) **35 (S/D)**
(740)

UBUY

(210) **555326** (540)
(730) **NUBE, S.L.**; ES
(220) 09/10/2023
(511) **41 y 43**
(740)

PACHA

(210) **555328** (540)
(730) **GINLONG TECHNOLOGIES CO.,LTD.**;
CN
(220) 09/10/2023
(511) **9 (S/D)**
(740)



(210) **555329** (540)
(730) **SHENZHEN ZEALOT DIGITAL
TECHNOLOGY CO., LTD;** CN
(220) 09/10/2023
(511) **9 (S/D)**
(740)

ZEALOT

(210) **555330** (540)
(730) **Grupo de Inversiones Suramericana S.A.;**
CO
(220) 09/10/2023
(511) **36 (S/D)**
(740)



(210) **555331** (540)
(730) **SOLT CO., LTD;** KR
(220) 09/10/2023
(511) **9 (S/D)**
(740)

(591) rojo



(210) **555340** (540)
(730) **LABORATORIO ELEA PHOENIX S.A.;**
AR
(220) 09/10/2023
(511) **3 (S/D)**
(740)



(210) **555341** (540)
(730) **LABORATORIO ELEA PHOENIX S.A.;**
AR
(220) 09/10/2023
(511) **10**
(740)

EROXON

(210) **555342** (540)
(730) **XIE RONGCHU; CN**
(220) 09/10/2023
(511) **3 (S/D)**
(740)

(591) 0

navina

(210) **555345** (540)
(730) **Biosyn Tecnologia e Nutrição Animal Ltda;**
BR
(220) 09/10/2023
(511) **5 (S/D)**
(740)

(591) CELESTE

NUXCELL

(210) **555347**
(730) **YPF S.A.**; AR
(220) 09/10/2023
(511) **4 (S/D)**(740)

(540)

YPF RÖD

(210) **555348**
(730) **YPF S.A.**; AR
(220) 09/10/2023
(511) **4 (S/D)**(740)

(540)

RÖD

(210) **555349**
(730) **YPF S.A.**; AR
(220) 09/10/2023
(511) **4 (S/D)**(740)

(540)

(591) 0

YPF RÖD

(210) **555350** (540)
(730) **YPF S.A.**; AR
(220) 09/10/2023
(511) **4 (S/D)**(740)

(591) 0

RÖD

(210) **555352** (540)
(730) **ALICIA PATETTA**; UY
(220) 09/10/2023
(511) **37 (S/D)**
(740)

(591) Azul y amarillo



(210) **555354** (540)
(730) **Melbros Industria E Comercio De Calçados Ltda.**; BR
(220) 09/10/2023
(511) **18 (S/D), 25 (S/D) y 35 (S/D)**(740)

PETITE JOLIE

(210) **555358** (540)
(730) **Francisco Alberto ITZAINA SANCHEZ;**
UY
(220) 10/10/2023
(511) **33**
(740)

DON FARRUCO

(210) **555359** (540)
(730) **EMASAL URUGUAY S.A.S;** UY
(220) 10/10/2023
(511) **35 y 37**
(740)

(591) AMARILLO, AZUL, ROJO, NEGRO,
BLANCO



(210) **555360** (540)
(730) **EMASAL URUGUAY S.A.S;** UY
(220) 10/10/2023
(511) **16 y 35**
(740)

(591) VERDE, NEGRO, BLANCO



(210) **555362** (540)
(730) **Emasal Uruguay SAS**; UY
(220) 10/10/2023
(511) **16 y 35**
(740)

(591) AZUL, NEGRO



(210) **555363** (540)
(730) **OLIVER MARTINEZ, Pablo, Marcos y otros**; UY
(220) 10/10/2023
(511) **29 y 35**
(740)

(591) Blanco, negro, tonos de dorado



(210) **555365** (540)
(730) **LUCAS DIAZ**; AR
(220) 10/10/2023
(511) **29**
(740)

CHARQUIRIZATE

(210) **555366** (540)
(730) **LUMINOVA PHARMA CORPORATION**
GmbH; CH
(220) 10/10/2023
(511) **5 (S/D)**(740)

MERONOVUM

(210) **555367** (540)
(730) **LUMINOVA PHARMA CORPORATION**
GmbH; CH
(220) 10/10/2023
(511) **5 (S/D)**(740)

FLOXANOVA PLUS

(210) **555368** (540)
(730) **SPIN MASTER TOYS UK LIMITED; UK**
(220) 10/10/2023
(511) **28**
(740)

RUBIK'S

(210) **555369** (540)
(730) **ARYE LTDA.**; UY
(220) 10/10/2023
(511) **8**
(740)

ARYE

(210) **555370** (540)
(730) **ARYE LTDA.**; UY
(220) 10/10/2023
(511) **12**
(740)

ARYE

(210) **555371** (540)
(730) **ARYE LTDA.**; UY
(220) 10/10/2023
(511) **13**
(740)

ARYE

(210) **555372** (540)
(730) **ARYE LTDA.**; UY
(220) 10/10/2023
(511) **20**
(740)

ARYE

(210) **555373** (540)
(730) **ARYE LTDA.**; UY
(220) 10/10/2023
(511) **24**
(740)

ARYE

(210) **555374** (540)
(730) **ARYE LTDA.**; UY
(220) 10/10/2023
(511) **25**
(740)

ARYE

(210) **555375**
(730) **L'OREAL**; FR
(220) 10/10/2023
(511) **3 (S/D)**
(740)

(540)

IDÔLE FLUTTER EXTENSION

(210) **555379**
(730) **KT & G CORPORATION**; KR
(220) 10/10/2023
(511) **34 (S/D)**
(740)

(540)

SENSE

(210) **555380**
(730) **KT & G CORPORATION**; KR
(220) 10/10/2023
(511) **34 (S/D)**
(740)

(540)

ESSE SENSE

(210) **555386** (540)
(730) **Van Pur S.A.**; PL
(220) 10/10/2023
(511) **32 (S/D)**
(740)

(591) VERDE, GRIS, DORADO, BLANCO.



(210) **555388** (540)
(730) **DISER LTDA**; UY
(220) 10/10/2023
(511) **35**
(740)



(210) **555390** (540)
(730) **ANA LAURA TACON**; UY
(220) 10/10/2023
(511) **41**
(740)

EXCERZONE

(210) **555391** (540)
(730) **Hotelbeds Spain S.L.U.**; ES
(220) 10/10/2023
(511) **36 (S/D), 39 (S/D), 42 (S/D) y 43 (S/D)**(740)

(591) Pantone 550C, Pantone 5395C, Pantone
Process Magenta C, Pantone Process Blue C



(210) **555393** (540)
(730) **CELTRAY S.A.**; UY
(220) 10/10/2023
(511) **35 y 36**
(740)

(591) no reivindica colores



(210) **555394** (540)
(730) **CELTRAY S.A.**; UY
(220) 10/10/2023
(511) **35 y 36**
(740)

(591) no reivindica colores



(210) **555396** (540)
(730) **CELTRAY S.A.**; UY
(220) 10/10/2023
(511) **35 y 36**
(740)

(591) no reivindica colores

LIV DISTRICT
CARRASCO
CRICION

(210) **555399** (540)
(730) **TORRIERI DICONO, RAÚL ALBERTO**;
UY
(220) 11/10/2023
(511) **31**
(740)

MENUCAN

(210) **555400** (540)
(730) **SANES, ALBERTO**; UY
(220) 11/10/2023
(511) **45**
(740)

(591) No se reivindican



ESTUDIO SANES

(210) **555403**
(730) **SOMAREY S.A.**; UY
(220) 11/10/2023
(511) **42**
(740)

(540)

GSOFT

(210) **555406**
(730) **Ediciones Santillana S.A.**; UY
(220) 11/10/2023
(511) **9 (S/D), 38 (S/D) y 41 (S/D)**
(740)

(540)



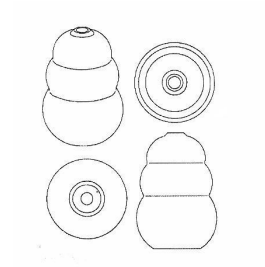
(210) **555407**
(730) **INDUSTRIAL DELIGHTS S.A. (INDEL**
S.A.); PY
(220) 11/10/2023
(511) **30 (S/D)**
(740)

(540)

PUFFS MAZZEI

(210) **555408** (540)
(730) **The KONG Company, LLC; US**
(220) 11/10/2023
(511) **28**
(740)

(591) No reivindica colores



(210) **555409** (540)
(730) **The KONG Company, LLC; US**
(220) 11/10/2023
(511) **28**
(740)

KONG

(210) **555410** (540)
(730) **OVER ORGANIZACION**
VETERINARIA REGIONAL S.R.L.; AR
(220) 11/10/2023
(511) **5**
(740)

(591) Tonos de azul

over

(210) **555412** (540)
(730) **EVAPLAS S.A.**; AR
(220) 11/10/2023
(511) **25**
(740)

(591) Pantone 3272C y gris



(210) **555417** (540)
(730) **PEPSICO, INC.**; US
(220) 11/10/2023
(511) **30**
(740)

(591) AMARILLO, ROJO, TONOS DE
AMARILLO Y ROJO



(210) **555419** (540)
(730) **Supercell OY**; FI
(220) 11/10/2023
(511) **14 (S/D) y 24 (S/D)**
(740)
(300) 018860349 11/04/2023 EM

CLASH

(210) **555422** (540)
(730) **SURFIN S.R.L.**; UY
(220) 11/10/2023
(511) **35**
(740)

(591) 0



(210) **555423** (540)
(730) **PORTFOLIO CONCENTRATE**
SOLUTIONS UNLIMITED COMPANY;
IE
(220) 11/10/2023
(511) **32 (S/D)**
(740)

(591) NARANJA, BLANCO.



(210) **555424** (540)
(730) **LSQA S.A.**; UY
(220) 11/10/2023
(511) **41 y 42**
(740)

(591) 0



(210) **555426** (540)
(730) **HANKOOK & COMPANY CO., LTD.;** KR
(220) 11/10/2023
(511) **12 (S/D)**
(740)

The logo for Hankook Ion, featuring a stylized tire tread icon to the left of the text "HANKOOK ION".

(210) **555427** (540)
(730) **NEXZUR SOCIEDAD ANÓNIMA;** UY
(220) 11/10/2023
(511) **1, 4, 37, 39, 40 y 43**
(740)

(591) verde, celeste, azul

The logo for Nexzur, featuring a stylized blue and green arrow icon to the left of the text "Nexzur".

(210) **555428** (540)
(730) **NEXZUR SOCIEDAD ANÓNIMA;** UY
(220) 11/10/2023
(511) **4**
(740)

(591) verde, celeste, azul

The logo for Nexzur Aviation, featuring a stylized blue and green arrow icon to the left of the text "Nexzur AVIATION".

(210) **555430** (540)
(730) **Gisell Minetti**; UY
(220) 12/10/2023
(511) **35 y 41**
(740)

(591) BLANCO Y NEGRO



(210) **555431** (540)
(730) **ELZAURDIA ELIAS, SANDRA**; UY
(220) 12/10/2023
(511) **43**
(740)

GUALICHO

(210) **555433** (540)
(730) **CENTRO INTEGRAL DE EDUCACION**
INFANTIL; UY
(220) 12/10/2023
(511) **41**
(740)

(591) No reivindica colores



(210) **555434** (540)
(730) **GUIDO MARTÍN PIÑEIRO**; AR
(220) 12/10/2023
(511) **5 (S/D)**
(740)

(591) 81caf1 - 66b0da - f1f8f9 - 065d92 - 0c486d -
40a1d3 - 108ac2 - a8c4d6



(210) **555437** (540)
(730) **FABRA AUDIO SAS**; UY
(220) 12/10/2023
(511) **41**
(740)



(210) **555438** (540)
(730) **Salesforce, Inc.**; US
(220) 12/10/2023
(511) **41 y 42**
(740)

TRAILHEAD

(210) **555439** (540)
(730) **Tomas Guarracino; AR**
(220) 12/10/2023
(511) **30 y 43**
(740)

AIELLO

(210) **555440** (540)
(730) **CONDE, GONZALO JULIAN; AR**
(220) 12/10/2023
(511) **25 y 41**
(740)

BIZAPOP
BzPP

(210) **555441** (540)
(730) **Conde, Gonzalo Julian; AR**
(220) 12/10/2023
(511) **25 y 41**
(740)

BIZARRAT
BZRT

(210) **555443**
(730) **RISELCO S.A.**; UY
(220) 12/10/2023
(511) **35, 38 y 41**
(740)

(540)

UNIRED DIGITAL

(210) **555444**
(730) **COMITÉ INTERNATIONAL**
OLYMPIQUE; CH
(220) 12/10/2023
(511) **35 (S/D)**
(740)

(540)

(591) Azul, amarillo, negro, verde, rojo.

The logo for OLYMPISM 365 features the word "OLYMPISM" in a bold, black, sans-serif font. To its right, the numbers "365" are displayed in a stylized, colorful font where each digit is a different color (3 is blue, 6 is green, 5 is red).

(210) **555447**
(730) **Empower Brands, LLC**; US
(220) 12/10/2023
(511) **7 (S/D), 8 (S/D), 11 (S/D) y 21 (S/D)**
D(740)
(300) 98155752 29/08/2023 US

(540)

POWERXL

(210) **555448** (540)
(730) **IMAN Digital SAS**; UY
(220) 12/10/2023
(511) **35**
(740)

The logo for IMAN, featuring the word "IMAN" in a bold, black, sans-serif font. A stylized lightning bolt is integrated into the letter "A".

(210) **555452** (540)
(730) **Vrio Corp.**; US
(220) 12/10/2023
(511) **38 (S/D) y 41 (S/D)**(740)

The logo for LIVE, featuring a stylized "D" shape on the left and the word "LIVE" in a bold, black, sans-serif font on the right.

(210) **555453** (540)
(730) **INCUER S.A.**; UY
(220) 12/10/2023
(511) **24**
(740)

(591) -

The logo for better clean, featuring the word "better" in a lowercase, sans-serif font above the word "clean" in a lowercase, sans-serif font. A small graphic of three vertical lines is positioned between the two words.

(210) **555455**
(730) **Vrio Corp.**; US
(220) 12/10/2023
(511) **38 (S/D) y 41 (S/D)**(740)

(540)



(210) **555463**
(730) **Angel Sosa**; UY
(220) 12/10/2023
(511) **5 (S/D)**
(740)

(540)

(591) CELESTE, VERDE, BLANCO.



(210) **555468**
(730) **ANALOGA S.A.**; UY
(220) 12/10/2023
(511) **42**
(740)

(540)

(591) Celeste, azul oscuro, fondo blanco



(210) **555469** (540)
(730) **Corporation Service Company; US**
(220) 12/10/2023
(511) **36 (S/D)**
(740)

CSC DELAWARE TRUST COMPANY

(210) **555470** (540)
(730) **Asociación Civil Instituto de Enseñanza La
Mennais; UY**
(220) 12/10/2023
(511) **25 y 41 (740)**

(591) AZUL, CELESTE, AMARILLO,
NEGRO,ROJO, VERDE



(210) **555471** (540)
(730) **LUCIANO BELLO; UY**
(220) 12/10/2023
(511) **35 (S/D)**
(740)

Muy Moderna

(210) **555472** (540)

(730) **ERAS COMERCIALIZACIONES S.R.L.;**
AR

(220) 12/10/2023

(511) **35 (S/D), 38 (S/D), 41 (S/D) y 43 (S/**

D)(740)

(591) NEGRO, BLANCO

UFO POINT

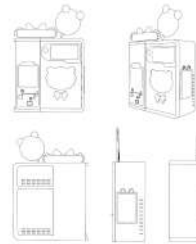
(210) **555473** (540)

(730) **OLD CLEAN SAS; UY**

(220) 13/10/2023

(511) **11 (S/D)**

(740)



(210) **555474** (540)

(730) **PABLO LARROQUE; UY**

(220) 13/10/2023

(511) **1 (S/D)**

(740)

SOFT99

(210) **555475** (540)
(730) **HENDERSON & CIA. S.A.**; UY
(220) 13/10/2023
(511) **18**
(740)

(591) No reivindica colores.



(210) **555481** (540)
(730) **DKT International Inc**; US
(220) 13/10/2023
(511) **5 y 35**
(740)

ZINNIA

(210) **555482** (540)
(730) **DKT International Inc**; US
(220) 13/10/2023
(511) **5 y 35**
(740)

ZINNIA-F

(210) **555483** (540)
(730) **DKT International Inc; US**
(220) 13/10/2023
(511) **35**
(740)

INSPECTORES DE CONDONES

(210) **555484** (540)
(730) **PLANTIN SARL; FR**
(220) 13/10/2023
(511) **1**
(740)

(591) Tonos de verde.



(210) **555486** (540)
(730) **GOODAI GLOBAL INC.; KR**
(220) 13/10/2023
(511) **3 (S/D)**
(740)

(591) negro, rojo, blanco



(210) **555487** (540)
(730) **DISGAL S.A.**; UY
(220) 13/10/2023
(511) **30**
(740)

STEINHAUSER

(210) **555489** (540)
(730) **DIVINO S.A.**; UY
(220) 13/10/2023
(511) **35**
(740)

(591) ROJO, BLANCO



(210) **555490** (540)
(730) **DIVINO S.A.**; UY
(220) 13/10/2023
(511) **35**
(740)



(210) **555491**
(730) **SOFTYS S.A.**; CL
(220) 13/10/2023
(511) **5 (S/D) y 25 (S/D)**
(740)

(540)

COTIDIAN SILUETA

(210) **555493**
(730) **NANTIVES S.A.**; UY
(220) 13/10/2023
(511) **35 y 37**
(740)

(540)

NANTIVES

(210) **555495**
(730) **GAMBETTA ROSSI SOFIA Y CORBO
DE OLIVEIRA MATÍAS DANIEL
SOCIEDAD DE HECHO**; UY
(220) 13/10/2023
(511) **35**
(740)

(540)



(210) **555496** (540)
(730) **SANATORIO AMERICANO**
COOPERATIVA DE CONSUMO; UY
(220) 13/10/2023
(511) **36 y 44**
(740)

(591) VERDE, ROJO, BLANCO



(210) **555497** (540)
(730) **33GROUP SAS EN FORMACION; UY**
(220) 13/10/2023
(511) **35**
(740)

TATU PET

(210) **555498** (540)
(730) **33GROUP SAS EN FORMACION; UY**
(220) 13/10/2023
(511) **35**
(740)

KAHU

(210) **555500** (540)
(730) **Edinson Cavani**; UY
(220) 13/10/2023
(511) **3, 9, 16, 25, 29, 30, 32, 33, 41 y 43**
(740)

(591) -



(210) **555503** (540)
(730) **NEXZUR SOCIEDAD ANÓNIMA**; UY
(220) 13/10/2023
(511) **1 (S/D), 4 (S/D), 39 y 40**
(740)

NEXZUR COMBUSTIBLES

(210) **555505** (540)
(730) **NEXZUR SOCIEDAD ANÓNIMA**; UY
(220) 13/10/2023
(511) **1, 4 (S/D) y 40**
(740)

NEXZUR LUBRICANTES

(210) **555508** (540)
(730) **Traxys S.à.r.l.**; LU
(220) 13/10/2023
(511) **6 (S/D), 14 (S/D) y 39 (S/D)**(740)

(591) Azul, blanco y rojo



(210) **555509** (540)
(730) **LUCIANA SORHUET FERNANDEZ**; UY
(220) 13/10/2023
(511) **18 y 25**
(740)

(591) NEGRO Y BLANCO



(210) **555510** (540)
(730) **VIÑA SAN RAFAEL S.A.**; CL
(220) 13/10/2023
(511) **33 (S/D)**
(740)

CHILENSIS

(210) **555511** (540)

(730) **Alvaro Alan Naglieri; Joaquín Méndez
Feola y Octavio Arocena Acosta; UY**

(220) 13/10/2023

(511) **35**

(740)

(591) marrón #a57323, #7c5515 y #563404, negro
##000000



(210) **555513** (540)

(730) **Cesar Walter Feletto; AR**

(220) 13/10/2023

(511) **18 y 35**

(740)

La matera

(210) **555514** (540)

(730) **PUIG FRANCE, Société par Actions
Simplifiée; FR**

(220) 13/10/2023

(511) **3 (S/D)**

(740)

(300) 018864357 19/04/2023 EM

MILLION GOLD

(210) **555515** (540)
(730) **MAURICIO LA BUONORA**; UY
(220) 13/10/2023
(511) **24, 25 (S/D) y 35 (S/D)**
(740)

(591) -



(210) **555517** (540)
(730) **Abbott Diabetes Care Inc.**; US
(220) 13/10/2023
(511) **9 (S/D) y 10 (S/D)**
(740)
(300) 97901438 21/04/2023 US y 97901450
21/04/2023 US
(591) No reivindica colores.



(210) **555523** (540)
(730) **Nutrien Ag Solutions**; US
(220) 17/10/2023
(511) **1 (S/D)**
(740)

ZAA PLUS

(210) **555524**

(540)

(730) **IPICNET S.A.**; UY

(220) 17/10/2023

(511) **42**

(740)

(591) azul con fondo negro



(210) **555525**

(540)

(730) **José Escobal**; UY

(220) 17/10/2023

(511) **43**

(740)

(591) Marrón, blanco



(210) **555526**

(540)

(730) **Riot Games, Inc.**; US

(220) 17/10/2023

(511) **9 (S/D), 25 (S/D) y 41 (S/D)**(740)

(300) UK00003965437 09/10/2023 GB

HEARTSTEEL

(210) **555534** (540)

(730) **BEYHAUT GARAYALDE, MARTIN**
SANTIAGO; UY

(220) 17/10/2023

(511) **36**

(740)

(591) CELESTE, AZUL



(210) **555535** (540)

(730) **L.H IMPORTACIONES S.A.S.; UY**

(220) 17/10/2023

(511) **6 y 20**

(740)

HYDERON

(210) **555536** (540)

(730) **SABRINA MARIA FORNI FERNANDEZ;**
UY

(220) 17/10/2023

(511) **14 y 35**

(740)



(210) **555541** (540)
(730) **TAILORED LOGISTICS SERVICES**
S.A.S.; UY
(220) 17/10/2023
(511) **39**
(740)

TAILORED

(210) **555544** (540)
(730) **MARITZA CAMACHO; UY**
(220) 17/10/2023
(511) **45**
(740)

(591) Negro, tonos de lavanda



(210) **555546** (540)
(730) **RUBEN AZAR SCARONE; UY**
(220) 17/10/2023
(511) **35 y 39**
(740)

(591) GRIS Y CELESTE



(210) **555547** (540)
(730) **Marcelo Mendez**; UY
(220) 17/10/2023
(511) **32**
(740)

Libertador

(210) **555548** (540)
(730) **Marcelo Octavio CARREIRA**; AR
(220) 17/10/2023
(511) **36 (S/D) y 43 (S/D)**
(740)

EcoCasas

(210) **555550** (540)
(730) **Mara Andrade Pacheco**; UY
(220) 17/10/2023
(511) **25 (S/D)**
(740)

(591) GRIS OSCURO, BLANCO Y ROSADO



(210) **555552** (540)
(730) **Goldman Sachs & Co. LLC; US**
(220) 17/10/2023
(511) **9 (S/D) y 36 (S/D)**
(740)



(210) **555553** (540)
(730) **Intuitive Surgical Operations, Inc.; US**
(220) 17/10/2023
(511) **9 (S/D), 35 (S/D), 38 (S/D), 41 (S/D), 42 (S/D) y 44 (S/D)**
(740)

MY INTUITIVE

(210) **555554** (540)
(730) **Laboratorios Stein, S.A.; CR**
(220) 17/10/2023
(511) **5 (S/D)**
(740)

METOJECT

(210) **555555** (540)
(730) **JEIL PHARMACEUTICAL CO.,LTD;** KR
(220) 17/10/2023
(511) **5 (S/D)**
(740)

(591) 0

JAQBO

(210) **555558** (540)
(730) **alvaro bernaschina;** UY
(220) 18/10/2023
(511) **6 (S/D)**
(740)

(591) AMARILLO Y GRIS



(210) **555559** (540)
(730) **Gonzalo Hirigoyen;** UY
(220) 18/10/2023
(511) **33**
(740)

SAMARA

(210) **555560** (540)
(730) **DORMI-FLEX S.A.**; UY
(220) 18/10/2023
(511) **20 y 35**
(740)

(591) Celeste y negro

Dreamfeel

(210) **555561** (540)
(730) **CRAFTMEN SA**; AR
(220) 18/10/2023
(511) **3**
(740)

(591) blanco y negro

EPICA
Maison des Parfums

(210) **555563** (540)
(730) **CRAFTMEN SA**; AR
(220) 18/10/2023
(511) **3**
(740)

(591) blanco y negro

Mercaderes De Arômes
MARCHAND
D'ARÔMES

(210) **555565** (540)
(730) **VALUGE S.A.**; AR
(220) 18/10/2023
(511) **3**
(740)

ECELON

(210) **555567** (540)
(730) **INTERBASIC HOLDING S.R.L.**; IT
(220) 18/10/2023
(511) **3, 9, 14, 18 y 25**
(740)

S C H I A P A R E L L I

(210) **555568** (540)
(730) **Ceva Santé Animale**; FR
(220) 18/10/2023
(511) **5 (S/D)**
(740)

ALGICAM

(210) **555569** (540)
(730) **Ceva Santé Animale**; FR
(220) 18/10/2023
(511) **5 (S/D)**
(740)

BENZOATO DE ESTRADIOL ZOOVET

(210) **555570** (540)
(730) **COMPAGNIE PLASTIC OMNIUM SE**;
FR
(220) 18/10/2023
(511) **9 (S/D), 11 (S/D), 35 (S/D), 38 (S/D) y 42**
(S/D)
(740)
(300) 4962533 17/05/2023 FR
(591) Blanco y negro



(210) **555573** (540)
(730) **BAWORA S.A.**; UY
(220) 18/10/2023
(511) **19, 20, 37, 39 y 40**
(740)

(591) #ffa200, #014993



(210) **555574**
(730) **L'OREAL**; FR
(220) 18/10/2023
(511) **3 (S/D)**
(740)

(540)

VIRTUAL FLOWER

(210) **555576**
(730) **Ceva Santé Animale**; FR
(220) 18/10/2023
(511) **5 (S/D)**
(740)

(540)

BUSERELINA ZOOVET

(210) **555577**
(730) **Ceva Santé Animale**; FR
(220) 18/10/2023
(511) **5 (S/D)**
(740)

(540)

CEFAFUR ZOOVET

(210) **555579** (540)
(730) **Swedish Match North Europe AB**; SE
(220) 18/10/2023
(511) **34 (S/D)**
(740)

ZYN

(210) **555580** (540)
(730) **Ceva Santé Animale**; FR
(220) 18/10/2023
(511) **5 (S/D)**
(740)

CICLAR

(210) **555581** (540)
(730) **Ceva Santé Animale**; FR
(220) 18/10/2023
(511) **5 (S/D)**
(740)

CIPIONATO ZOOVET

(210) **555582** (540)
(730) **Ceva Santé Animale; FR**
(220) 18/10/2023
(511) **5 (S/D)**
(740)

DI-OXI-FORTE

(210) **555583** (540)
(730) **Ceva Santé Animale; FR**
(220) 18/10/2023
(511) **5 (S/D)**
(740)

DIPROGEST

(210) **555584** (540)
(730) **Ceva Santé Animale; FR**
(220) 18/10/2023
(511) **5 (S/D)**
(740)

DUOSECRETINA

(210) **555585**
(730) **Ceva Santé Animale; FR**
(220) 18/10/2023
(511) **5 (S/D)**
(740)

(540)

ELECTROLAC

(210) **555586**
(730) **Ceva Santé Animale; FR**
(220) 18/10/2023
(511) **5 (S/D)**
(740)

(540)

FIP FORTE

(210) **555587**
(730) **Ceva Santé Animale; FR**
(220) 18/10/2023
(511) **5 (S/D)**
(740)

(540)

FOLI-REC

(210) **555588** (540)
(730) **Ceva Santé Animale**; FR
(220) 18/10/2023
(511) **5 (S/D)**
(740)

IDOCARB

(210) **555589** (540)
(730) **Ceva Santé Animale**; FR
(220) 18/10/2023
(511) **5 (S/D)**
(740)

L.P.A

(210) **555590** (540)
(730) **COMPAGNIE PLASTIC OMNIUM SE**;
FR
(220) 18/10/2023
(511) **9 (S/D), 11 (S/D), 35 (S/D), 38 (S/D) y 42**
(S/D)
(740)
(300) 4962535 17/05/2023 FR
(591) Blanco y negro

OpnSoft

(210) **555591**
(730) **Ceva Santé Animale; FR**
(220) 18/10/2023
(511) **5 (S/D)**
(740)

(540)

LINCO 300 ZOOVET

(210) **555592**
(730) **Ceva Santé Animale; FR**
(220) 18/10/2023
(511) **5 (S/D)**
(740)

(540)

PREDNOVET

(210) **555593**
(730) **Ceva Santé Animale; FR**
(220) 18/10/2023
(511) **5 (S/D)**
(740)

(540)

PRO-CICLAR P4 ZOOVET

(210) **555594** (540)
(730) **Ceva Santé Animale; FR**
(220) 18/10/2023
(511) **5 (S/D)**
(740)

SPINOMAX DUO

(210) **555595** (540)
(730) **Ceva Santé Animale; FR**
(220) 18/10/2023
(511) **5 (S/D)**
(740)

TILMICOVET

(210) **555596** (540)
(730) **LABORATORIO ELEA PHOENIX S.A.;**
AR
(220) 18/10/2023
(511) **5 (S/D)**
(740)

(591) P-286C, P-3005C, P-2197C, NEGRO C



(210) **555597** (540)
(730) **LABORATORIO ELEA PHOENIX S.A.;**
AR
(220) 18/10/2023
(511) **5 (S/D)**
(740)

ACALANIB

(210) **555598** (540)
(730) **LABORATORIO ELEA PHOENIX S.A.;**
AR
(220) 18/10/2023
(511) **5 (S/D)**
(740)

VISEGE

(210) **555599** (540)
(730) **LABORATORIO ELEA PHOENIX S.A.;**
AR
(220) 18/10/2023
(511) **5 (S/D)**
(740)

ONEREL

(210) **555600** (540)
(730) **Werner Gourmet Meat Snacks, Inc.**; US
(220) 18/10/2023
(511) **29 (S/D) y 30 (S/D)**
(740)

WERNER

(210) **555601** (540)
(730) **Apple Inc.**; US
(220) 18/10/2023
(511) **9 (S/D) y 42 (S/D)**(740)
(300) 2023-410 19/05/2023 LI

 **Optic ID**

(210) **555602** (540)
(730) **Target Brands, Inc.**; US
(220) 18/10/2023
(511) **18 (S/D), 25 (S/D) y 35 (S/D)**(740)

colsie

(210) **555604**

(540)

(730) **JUSTANY S.A.**; UY

(220) 18/10/2023

(511) **19 y 37**

(740)

(591) HEX#993787, BLANCO



(210) **555605**

(540)

(730) **NMS Management, LLC**; US

(220) 18/10/2023

(511) **35 y 42**

(740)

(591) Amarillo y negro



(210) **555606**

(540)

(730) **JUSTANY S.A.**; UY

(220) 18/10/2023

(511) **19 y 37**

(740)

(591) HEX#A5A4FA, BLANCO



(210) **555607** (540)
(730) **LABORATORIO ELEA PHOENIX S.A.;**
AR
(220) 18/10/2023
(511) **5 (S/D)**
(740)

NIBNERA

(210) **555608** (540)
(730) **JUSTANY S.A.;** UY
(220) 18/10/2023
(511) **19 y 37**
(740)

(591) HEX#FCBD30, BLANCO



(210) **555612** (540)
(730) **Santiago Hounie;** UY
(220) 18/10/2023
(511) **35, 36 y 37**
(740)

megaprops

(210) **555613** (540)
(730) **DANIEL MALINAUSKAS**; AR
(220) 19/10/2023
(511) **32 (S/D)**
(740)

PRANAMAR

(210) **555614** (540)
(730) **PICCINI, MAURO PATRICIO**; AR
(220) 19/10/2023
(511) **7 (S/D), 11 (S/D), 19 (S/D), 21 (S/D) y 35 (S/D)**
(740)

(591) CELESTE Y BLANCO



(210) **555615** (540)
(730) **BALIARDA S.A.**; AR
(220) 19/10/2023
(511) **5**
(740)

AXEPIN

(210) **555616** (540)
(730) **BALIARDA S.A.**; AO
(220) 19/10/2023
(511) **5**
(740)

BRILEP

(210) **555617** (540)
(730) **BALIARDA S.A.**; AR
(220) 19/10/2023
(511) **5**
(740)

PANTUVON

(210) **555618** (540)
(730) **BALIARDA S.A.**; AR
(220) 19/10/2023
(511) **5**
(740)

PRAVOZ

(210) **555619**
(730) **BALIARDA S.A.**; AR
(220) 19/10/2023
(511) **5**
(740)

(540)

MIRABROL

(210) **555620**
(730) **BALIARDA S.A.**; AR
(220) 19/10/2023
(511) **5**
(740)

(540)

DIARTRIN

(210) **555621**
(730) **BALIARDA S.A.**; AR
(220) 19/10/2023
(511) **5**
(740)

(540)

DIFOGLIX

(210) **555629** (540)
(730) **Andres D'ursi**; UY
(220) 19/10/2023
(511) **35 (S/D) y 43 (S/D)**
(740)

(591) ROJO, BLANCO Y NEGRO



(210) **555634** (540)
(730) **Ana Hernandez**; UY
(220) 19/10/2023
(511) **35**
(740)

(591) Rojo, Blanco



(210) **555640** (540)
(730) **Eicher Motors Limited**; IN
(220) 19/10/2023
(511) **12 (S/D) y 25 (S/D)**
(740)
(300) 018867145 25/04/2023 EM

**ROYAL ENFIELD SUPER
METEOR 650**

(210) **555645** (540)
(730) **MADRUGADA ALIMENTOS LTDA.**; BR
(220) 19/10/2023
(511) **30 (S/D)**
(740)

(591) Rojo y verde



(210) **555646** (540)
(730) **Ecolab USA Inc.**; US
(220) 19/10/2023
(511) **3 (S/D), 5 (S/D), 9 (S/D), 21 (S/D) y 42 (S/D)**(740)
(300) 98/148,474 24/08/2023 US

ECOLAB READYDOSE

(210) **555657** (540)
(730) **INDUSTRIA DE DISEÑO TEXTIL, S.A.**
(INDITEX, S.A.); ES
(220) 19/10/2023
(511) **3, 9, 14, 18 y 25** (740)



(210) **555666** (540)
(730) **U.S. Tsubaki Holdings, Inc.;** US
(220) 19/10/2023
(511) **7 (S/D)**
(740)

ATRA-FLEX

(210) **555671** (540)
(730) **Lihong He;** CN
(220) 19/10/2023
(511) **16 (S/D)**(740)

(591) 0

MIKIREI

(210) **555674** (540)
(730) **LEVADURA URUGUAYA S.A.;** UY
(220) 19/10/2023
(511) **29 (S/D)**
(740)

(591) azul, oscuro, azul claro, blanco, celeste,
dorado



(210) **555675** (540)
(730) **NORDESTE S.R.L.**; AO
(220) 19/10/2023
(511) **29**
(740)



(210) **555676** (540)
(730) **LEVADURA URUGUAYA S.A.**; UY
(220) 19/10/2023
(511) **30 (S/D)**
(740)

(591) azul oscuro, azul claro, celeste, blanco,
dorado



(210) **555678** (540)
(730) **LABORATORIO ELEA PHOENIX S.A.**;
AR
(220) 19/10/2023
(511) **5 (S/D)**
(740)

(591) P-3005C, P-286C, P-2197C

Eslipele



(210) **555680** (540)

(730) **LABORATORIO ELEA PHOENIX S.A.;**
AR

(220) 19/10/2023

(511) **5 (S/D)**

(740)

(591) P-3005C, P-286C, P-2197C

Eslipel Met



(210) **555681** (540)

(730) **Santiago Pardo Bonilla; UY**

(220) 19/10/2023

(511) **9, 35 y 38**

(740)

pasión

(210) **555683** (540)

(730) **Huangpu Tyre (Guangzhou) Technology**
Co., Ltd.; CN

(220) 20/10/2023

(511) **12 (S/D)**(740)

WHAMPOA

(210) **555684** (540)
(730) **EXALIR S.A.**; UY
(220) 20/10/2023
(511) **12, 20 y 35**
(740)

TINOK

(210) **555685** (540)
(730) **Chery Automobile Co., Ltd.**; CN
(220) 20/10/2023
(511) **12 (S/D) y 37 (S/D)**
(740)



(210) **555687** (540)
(730) **JUAN ANDRES IZUIBEJERES**
ALMADA; UY
(220) 20/10/2023
(511) **5, 30 y 32** (740)

(591) -



(210) **555688** (540)
(730) **LABORATORIOS RUBIO S.A.; ES**
(220) 20/10/2023
(511) **5 (S/D)**
(740)

RESINSODIO

(210) **555690** (540)
(730) **VELHO FERREIRA INDUSTRIAL E
COMERCIO LTDA.; BR**
(220) 20/10/2023
(511) **33 (S/D)**
(740)

(591) No se reivindican



(210) **555691** (540)
(730) **WILKINSON, BRIAN y ESTEVEZ,
ENZO SANTIAGO; UY**
(220) 20/10/2023
(511) **35**
(740)

BGOLUCOMPRAS

SOLICITUDES DE FRASES PUBLICITARIAS(210) **555501**

(540)

(730) **Edinson Cavani**; UY

(220) 13/10/2023

(511) **33**

(740)

TESORO DE LA TIERRA

SOLICITUDES DE PATENTES DE INVENCION

(19) Dirección Nacional de la Propiedad Industrial – URUGUAY

(12) Invención

(11) UY a/040202

(51) **Clasificación Internacional:** A 01N 43/36(2006.01), A 01N 43/38(2006.01), A 01N 43/56(2006.01), A 01N 43/58(2006.01), A 01P 5/00(2006.01), A 01P 7/00(2006.01), A 01P 9/00(2006.01), C 07D 209/46(2006.01), C 07D 231/56(2006.01), C 07D 403/04(2006.01), C 07D 471/04(2006.01), C 07D 487/04(2006.01)
// A 01P 5/00, 7/00, 9/00

(22) **Fecha de presentación:** 29/03/2023

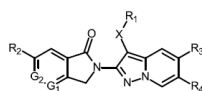
(30) **Datos de prioridad:** 202211020008 01/04/2022 IN

(71) **Solicitante:** SYNGENTA CROP PROTECTION AG [CH]

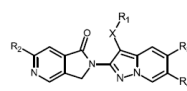
(72) **Inventor:** SASMAL, Swarnendu [IN]; MUEHLEBACH, Michel [CH]; SIKERVAR, Vikas [IN]; HUETER, Ottmar Franz [DE]; KURTZ, Benedikt [DE]; STOLLER, André [CH]; EMERY, Daniel [CH]

(74)

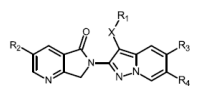
(54) **Título:** Derivados de pirazolopiridina activos como pesticidas con sustituyentes que contienen azufre



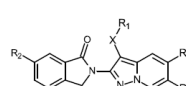
(I)



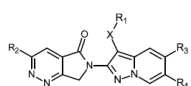
(I-2)



(I-3)



(I-4)

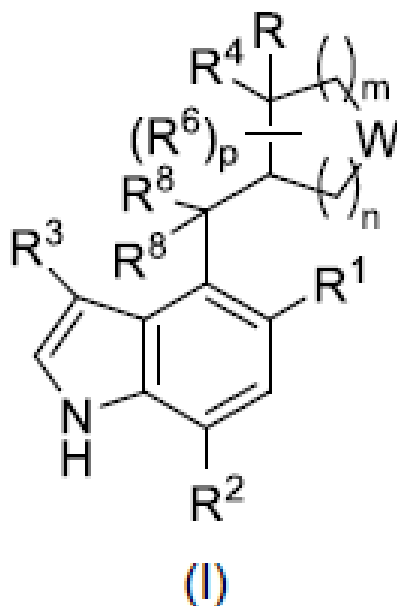


(I-5)

(57) **Resumen:** Compuestos de fórmula (I) (I), donde G1, G2, X, R1, R2 R3, y R4 son como se han definido en la reivindicación 1. Además, la presente invención se refiere a composiciones agroquímicas que comprenden compuestos de fórmula (I), a la preparación de estas composiciones y al uso de los compuestos o las composiciones en agricultura u horticultura para combatir, prevenir o controlar plagas de animales, incluyendo artrópodos y, en particular, insectos, moluscos, nematodos o representantes del orden Acarina.

(19) Dirección Nacional de la Propiedad Industrial – URUGUAY**(12) Invención****(11) UY a/040204**

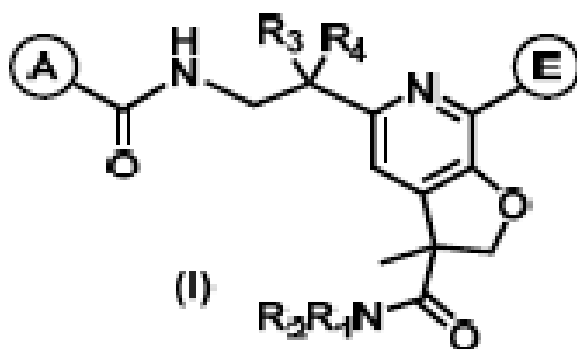
- (51) Clasificación Internacional:** C 07D 209/08(2006.01), C 07D 403/14(2006.01), C 07D 403/06(2006.01), C 07D 401/14(2006.01), C 07D 401/06(2006.01), C 07D 209/42(2006.01), C 07D 209/04(2006.01), C 07D 405/14(2006.01), C 07D 209/30(2006.01), A 61K 31/55(2006.01), A 61K 31/454(2006.01), A 61K 31/4439(2006.01), A 61K 31/41(2006.01), A 61K 31/404(2006.01), A 61P 27/02(2006.01)
// A 61P 27/02
- (22) Fecha de presentación:** 30/03/2023
- (30) Datos de prioridad:** 63/326,532 01/04/2022 US
- (71) Solicitante:** NOVARTIS AG [CH]
- (72) Inventor:** VULPETTI, Anna [IT]; SENDZIK, Martin [DE]; LABBE-GUIGUERE, Nancy [US]; HEDIGER, Michael Christoph [CH]; HURTH, Konstanze [DE]; CZABANIUK, Lara C [US]
- (74)**
- (54) Título:** Inhibidores del Factor B del Complemento y Usos de los mismos



- (57) Resumen:** En la presente se proporcionan compuestos de fórmula (I) y composiciones farmacéuticas de los mismos útiles para tratar enfermedades o trastornos mediados por el factor B del complemento. (I)

(19) Dirección Nacional de la Propiedad Industrial – URUGUAY**(12) Invención****(11) UY a/040215**

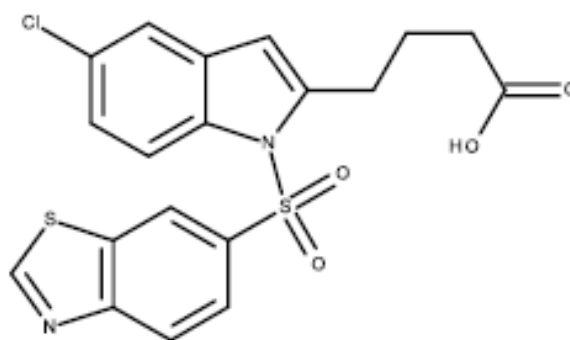
- (51) **Clasificación Internacional:** C 07D 413/14(2006.01), C 07D 403/14(2006.01), C 07D 401/14(2006.01), C 07D 491/048(2006.01), C 07D 417/14(2006.01), A 61K 31/4355(2006.01), A 61K 31/425(2006.01), A 61K 31/423(2006.01), A 61K 31/416(2006.01), A 61K 31/4709(2006.01), A 61P 31/14(2006.01)
// A 61P 31/14
- (22) **Fecha de presentación:** 10/04/2023
- (30) **Datos de prioridad:** 63/328,400 07/04/2022 US
- (71) **Solicitante:** ENANTA PHARMACEUTICALS, INC. [US]
- (72) **Inventor:** Yat Sun OR [US]; Adam SZYMANIAK [US]; Kevin MCGRATH [US]; Jianming YU [US]; Scott MITCHELL [US]; Robert LEON [US]; Xiben LI [CN]; Tyler J. MANN [US]; In Jong KIM [US]
- (74)
- (54) **Título:** COMPUESTOS HETEROCÍCLICOS ANTIVIRALES



- (57) **Resumen:** La presente invención revela compuestos de Fórmula (I) y sales, ésteres o profármacos de uso farmacéutico aceptables de los mismos que inhiben a inhibidores del Virus Sincicial Respiratorio humano (HRSV) o del Metaneumovirus Humano (HMPV). La presente invención se refiere además a composiciones farmacéuticas que comprenden los compuestos mencionados para su administración a un sujeto que padece una infección por HRSV o HMPV. La invención también se refiere a métodos de tratamiento de una infección por HRSV o HMPV en un sujeto mediante la administración de una composición farmacéutica que comprende los compuestos de la presente invención.

(19) Dirección Nacional de la Propiedad Industrial – URUGUAY**(12) Invención****(11) UY a/040216**

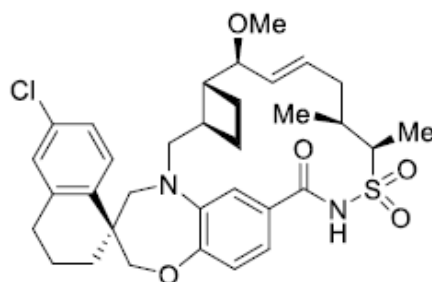
- (51) Clasificación Internacional:** C 07D 417/12(2006.01), C 07D 209/12(2006.01), A 61K 31/404(2006.01), A 61K 31/428(2006.01), A 61P 1/16(2006.01)
// A 61P 1/16
- (22) Fecha de presentación:** 10/04/2023
- (30) Datos de prioridad:** EP22305456 05/04/2022 EP
- (71) Solicitante:** INVENTIVA [FR]
- (72) Inventor:** BOUBIA Benaïssa [FR]; BELL Frédéric [FR]
- (74)**
- (54) Título:** FORMA CRISTALINA DE LANIFIBRANOR



- (57) Resumen:** La presente invención se refiere a una forma cristalina de lanifibranor que tiene un patrón de difracción de rayos X de acuerdo con la figura 1.

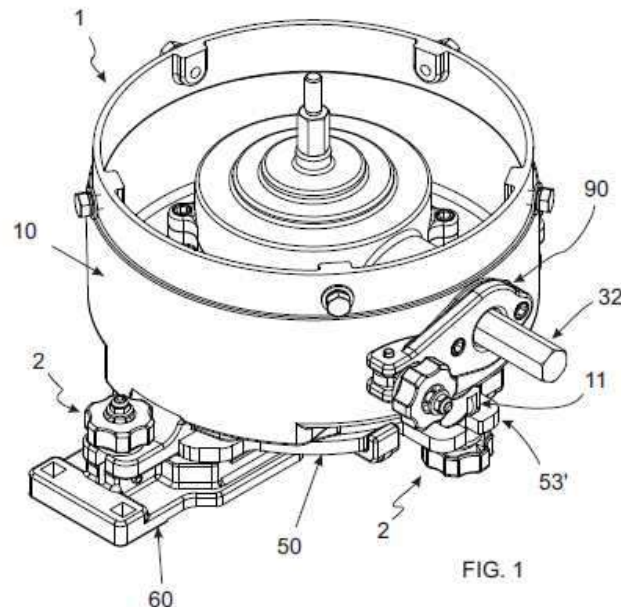
(19) Dirección Nacional de la Propiedad Industrial – URUGUAY**(12) Invención****(11) UY a/040217**

- (51) **Clasificación Internacional:** C 07D 513/04(2006.01), A 61K 31/553(2006.01), A 61P 35/02(2006.01)
// A 61P 35/02
- (22) **Fecha de presentación:** 10/04/2023
- (30) **Datos de prioridad:** 63/327,659 05/04/2022 US
- (71) **Solicitante:** AMGEN INC. [US]
- (72) **Inventor:** Stephan D. Parent [US]; Travis Houston [US]; Melanie Bevill [US]; Jason S. Tedrow [US]; Courtney Johnson [US]; Henry Morrison [US]
- (74)
- (54) **Título:** FORMAS DE SAL Y SOLVATOS DE ANTAGONISTAS DE MCI-1



(AMG 176)

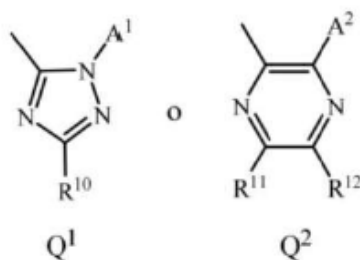
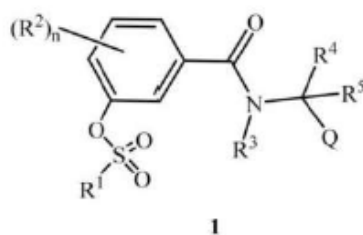
- (57) **Resumen:** En el presente documento se dan a conocer formas de sal y de solvato de 13',13'-dióxido de (1S,3'R,6'R,7'S,8'E,11'S,12'R)-6-cloro-7'-metoxi-11',12'-dimetil-3,4-dihidro-2H,15'H-espiro[naftaleno-1,22'-[20]oxa[13]tia[1,14]diazatetraciclo[14.7.2.03,6.019,24]pentacosa[8,16,18,24]tetraen]-15'-ona (AMG 176): (AMG 176), tal como formas de sal y de solvato cristalinas del mismo. También se dan a conocer métodos para preparar las formas de sal y de solvato y métodos para tratar enfermedades y trastornos con las formas de sal y de solvato.

(19) Dirección Nacional de la Propiedad Industrial – URUGUAY**(12) Invención****(11) UY a/040219****(51) Clasificación Internacional:** A 01C 7/16(2006.01)**(22) Fecha de presentación:** 10/04/2023**(30) Datos de prioridad:** BR102022007528-0 20/04/2022 BR**(71) Solicitante:** Marchesan Implementos e Máquinas Agrícolas Tatu S.A. [BR]**(72) Inventor:** José Luiz Alberto Marchesan [BR]; Anderson Ricardo de Souza [BR]; Luis Gonzaga de Santi Loureiro [BR]**(74)****(54) Título:** DISTRIBUIDOR DE SEMILLAS PARA SEMBRADORA AGRÍCOLA, Y CONJUNTO DE BLOQUEO PARA DISTRIBUIDOR DE SEMILL

(57) Resumen: Distribuidor de semillas para sembradora agrícola comprendiendo soporte de depósito, depósito de semillas, caja de transmisión, arrastrador, pista inferior, base de fijación, estando caja de transmisión en interior del soporte de depósito, depósito de semillas asociado al soporte del depósito, arrastrador bajo salida de caja de transmisión, pista inferior y base de fijación asociadas al soporte del depósito. Conjunto de bloqueo para distribuidor de semillas comprendiendo vástago con una parte con orificio para insertar pasador y parte roscada para asociar mango y elemento de sujeción, dicho conjunto comprende arandela de presión entre parte con orificio del vástago y perilla.

(19) Dirección Nacional de la Propiedad Industrial – URUGUAY**(12) Invención****(11) UY a/040223**

- (51) **Clasificación Internacional:** A 01N 41/04(2006.01), A 01N 43/60(2006.01), A 01N 43/653(2006.01), A 01P 5/00(2006.01), A 01P 7/00(2006.01), C 07D 401/04(2006.01), C 07D 403/04(2006.01)
// A 01P 5/00, 7/00
- (22) **Fecha de presentación:** 13/04/2023
- (30) **Datos de prioridad:** 63/330,809 14/04/2022 US
- (71) **Solicitante:** FMC CORPORATION [US]
- (72) **Inventor:** George Philip LAHM [US]
- (74)
- (54) **Título:** COMPUESTOS DE SULFONATO BENZAMIDA NOVEDOSOS PARA EL CONTROL DE PLAGAS DE INVERTEBRADOS



- (57) **Resumen:** Se divulgan compuestos de Fórmula 1, incluyendo todos los isómeros geométricos y estereoisómeros, N-óxidos y sales de los mismos, en donde Q es y R1, R2, R3, R10, R11, R12, A1 y A2 son como se definen en la divulgación. También se divulgan composiciones que contienen los compuestos de Fórmula 1 y métodos para controlar una plaga de invertebrados que comprenden poner en contacto la plaga de invertebrados o su entorno con una cantidad biológicamente eficaz de un compuesto o una composición de la divulgación.

(19) Dirección Nacional de la Propiedad Industrial – URUGUAY**(12) Invención****(11) UY a/040229**

(51) Clasificación Internacional: C 07D 401/14(2006.01), C 07D 403/04(2006.01), C 07D 403/14(2006.01), A 61K 31/496(2006.01), A 61K 31/4427(2006.01), A 61K 31/4178(2006.01), A 61K 31/397(2006.01), A 61K 31/506(2006.01), A 61P 29/00(2006.01)
// A 61P 29/00

(22) Fecha de presentación: 19/04/2023

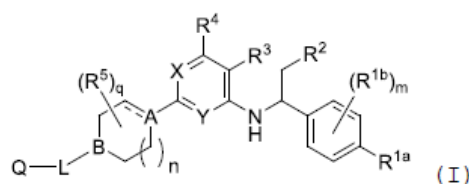
(30) Datos de prioridad: 63/332,331 19/04/2022 US y 63/380,126 19/10/2022 US

(71) Solicitante: CHEMOCENTRYX, INC. [US]

(72) Inventor: Penglie Zhang [US]; Yibin Zeng [CN]; Yu Wang [US]; Pingchen Fan [US]; Ryan J. Scamp [US]; Rebecca M. Lui [US]; Ju Yang [CN]

(74)

(54) Título: ANTAGONISTAS CCR4 REFERENCIAS CRUZADAS A SOLICITUDES RELACIONADAS



(57) Resumen: Se proporcionan compuestos que tienen la fórmula (I): (I) en la que los grupos/letras R1a, R1b, m, R2, R3, R4, X, Y, A, B, n, q, L y Q, tienen los significados proporcionados en el presente documento. Los compuestos son útiles como antagonistas de CCR4 y son útiles en estados y enfermedades tratadas moduladas por la actividad de CCR4.

(19) Dirección Nacional de la Propiedad Industrial – URUGUAY**(12) Invención****(11) UY a/040237**

- (51) **Clasificación Internacional:** A 01C 7/06(2006.01), A 01C 15/00(2006.01)
 (22) **Fecha de presentación:** 24/04/2023
 (30) **Datos de prioridad:** BR102022007682-0 22/04/2022 BR
 (71) **Solicitante:** Marchesan Implementos e Máquinas Agrícolas Tatu S.A. [BR]
 (72) **Inventor:** José Luiz Alberto Marchesan [BR]; Alexandre Eduardo Simoni [BR];
 Julio César Bassi Pascoini [BR]; Luiz Gonzaga de Santi Loureiro [BR]
 (74)
 (54) **Título:** DISPOSITIVO DE DISTRIBUCIÓN E IMPLEMENTO AGRÍCOLA”.

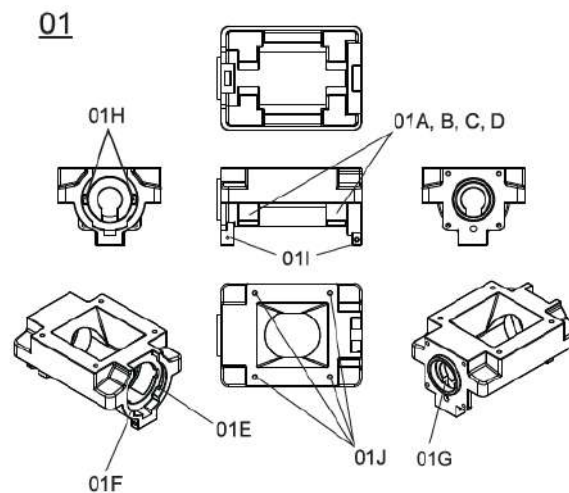
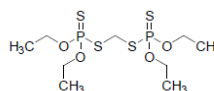
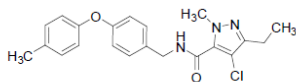


FIG. 1

- (57) **Resumen:** Dispositivo de distribución acoplable a implemento agrícola, comprendiendo el dispositivo tubo de revestimiento (03, 03', 03'') en interior del cuerpo del distribuidor (01), con abertura de entrada (03A, 03A', 03A''), al menos dos aberturas laterales menores (03B, 03B', 03B'', 03C, 03C', 03C''), al menos dos aberturas laterales mayores (03D, 03D', 03D'', 03E, 03E', 03E''), las aberturas laterales menores (03B, 03B', 03B'', 03C, 03C', 03C'', 03B, 03C) dispuestas en cara lateral del tubo (03), y las aberturas laterales mayores (03D, 03D', 03D'', 03E, 03E', 03E'') 03D, 03E) en otra cara lateral del tubo (03, 03', 03''03) de rosca transportadora sin fin (05B).

(19) Dirección Nacional de la Propiedad Industrial – URUGUAY**(12) Invención****(11) UY a/040262**

- (51) Clasificación Internacional:** A 01N 57/12(2006.01), A 01N 43/56(2006.01)
(22) Fecha de presentación: 08/05/2023
(30) Datos de prioridad: 202211026723 09/05/2022 IN
(71) Solicitante: PI INDUSTRIES LTD. [IN]
(72) Inventor: Ashim Kumar DUTTA [IN]; Hagalavadi M VENKATESHA [IN]; Vishwanath GADE [IN]
(74)
(54) Título: COMPOSICIÓN DE TOLFENPIRAD Y ETIÓN



- (57) Resumen:** La presente invención desvela una composición de tolfenpirad y etión y un método para controlar plagas no deseadas, tales como insectos, ácaros y/o nematodos, y hongos fitopatógenos no deseados, para una planta, que incluye el tratamiento de la planta/partes de la planta y una región alrededor de la planta.

(19) Dirección Nacional de la Propiedad Industrial – URUGUAY**(12) Invención****(11) UY a/040455**

- (51) Clasificación Internacional:** A 01H 1/00(2006.01), C 12N 15/11(2006.01)
- (22) Fecha de presentación:** 23/05/2017
- (30) Datos de prioridad:** 62/340656 24/05/2016 US y 37254 23/05/2017 UY
- (71) Solicitante:** MONSANTO TECHNOLOGY LLC [US]
- (72) Inventor:** FLASINSKI, Stanislaw [US]; CHITTOOR, Jaishree [US]
- (74)**
- (54) Título:** ELEMENTOS REGULADORES EN PLANTAS Y MÉTODOS PARA PRODUCIR UNA PLANTA TRANSGÉNICA QUE LOS CONTENGA
- (57) Resumen:** La invención proporciona moléculas de ADN recombinante y constructos, así como sus secuencias de nucleótido, útiles para modular la expresión génica en plantas. La invención también proporciona plantas transgénicas, células vegetales, partes de plantas y semillas que comprenden las moléculas de ADN recombinante enlazadas operativamente a moléculas de ADN que se pueden transcribir heterólogas, así como métodos de su uso.

(19) Dirección Nacional de la Propiedad Industrial – URUGUAY**(12) Invención****(11) UY a/040477**

- (51) Clasificación Internacional:** A 01N 43/80(2006.01), A 01N 57/20(2006.01), A 01P 13/00(2006.01)
// A 01P 13/00
- (22) Fecha de presentación:** 09/10/2023
- (30) Datos de prioridad:** 202211236697.3 10/10/2022 CN
- (71) Solicitante:** Nantong Jiangshan Agrochemical & Chemicals Co., Ltd [CN]
- (72) Inventor:** Li WANG [CN]; YanMei ZHU [CN]; Junping WANG [CN]; Ruixia FU [CN]; MeiYun FAN [CN]
- (74)**
- (54) Título:** UN COMBINACIÓN HERBICIDA QUE CONTIENE BENZYLAZOLE Y GLUFOSINATO-P Y SU APLICACIÓN

- (57) Resumen:** La presente invención pertenece al campo de la tecnología de pesticidas y se refiere específicamente a una combinación herbicida que contiene benzylazole y glufosinato-P, así como a su aplicación. para la preparación incluyen al menos benzylazole y glufosinato-P; la forma de dosificación de la combinación herbicida debe ser uno de los siguientes: microemulsión, emulsión acuosa, suspensión de aceite dispersable, gránulos, polvos humectables y gránulos dispersables en agua.

(19) Dirección Nacional de la Propiedad Industrial – URUGUAY**(12) Invención****(11) UY a/040487**

- (51) Clasificación Internacional:** C 07K 16/18(2006.01), C 12N 15/13(2006.01), C 12N 15/85(2006.01), C 12N 5/10(2006.01), C 12P 21/08(2006.01), A 61K 39/395(2006.01), A 61P 37/00(2006.01), A 61P 37/02(2006.01)
- (22) Fecha de presentación:** 01/08/2017
- (30) Datos de prioridad:** 62/369,674 01/08/2016 US; 62/419,420 08/11/2016 US; 62/478,336 29/03/2017 US y 37349 01/08/2017 UY
- (71) Solicitante:** Omeros Corporation [US] y University of Leicester [UK]
- (72) Inventor:** Gregory A. Demopoulos [US]; Thomas Dudler [CH]; Larry W. Tjoelker [US]; Hans-Wilhelm Schwaeble [DD]; Munehisa Yabuki [JP]; Jason Cummings [US]; Christie L. Wood [US]
- (74)**
- (54) Título:** Anticuerpo anti-MASP-3, proceso para la producción del anticuerpo y composiciones
- (57) Resumen:** La presente invención se refiere a anticuerpos de inhibición de MASP-3 y composiciones que comprenden tales anticuerpos para utilizarse en la inhibición de los efectos adversos de la activación del complemento dependiente de MASP-3.

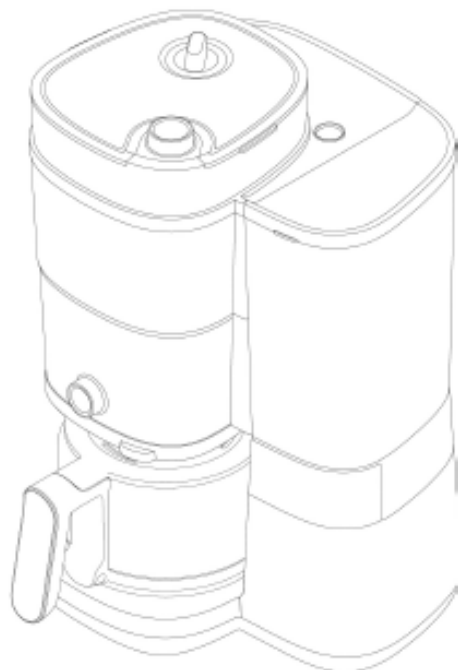
SOLICITUDES DE DISEÑOS INDUSTRIALES

(19) Dirección Nacional de la Propiedad Industrial – URUGUAY

(12) Diseño Industrial

(11) UY s/005086

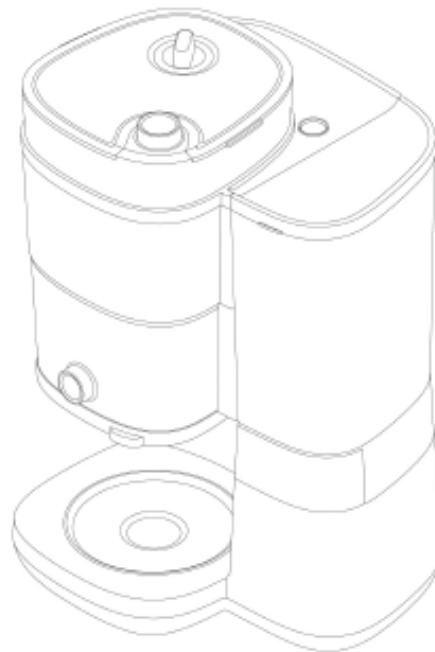
- (51) Clasificación Internacional:** 07-02
(22) Fecha de presentación: 08/05/2023
(30) Datos de prioridad: 015002980-0001 11/11/2022 EM
(71) Solicitante: Philips Domestic Appliances Holding B.V. [NL]
(72) Inventor: Ou Qingxiang [HK]
(74)
(54) Título: Maquina de cafe



- (57) Resumen:** 0

(19) Dirección Nacional de la Propiedad Industrial – URUGUAY**(12) Diseño Industrial****(11) UY s/005087**

- (51) Clasificación Internacional:** 07-02
(22) Fecha de presentación: 08/05/2023
(30) Datos de prioridad: 015002980-0002 11/11/2022 EM
(71) Solicitante: Philips Domestic Appliances Holding B.V. [NL]
(72) Inventor: Ou Qingxiang [HK]
(74)
(54) Título: Maquina de cafe



- (57) Resumen:** 0

(19) Dirección Nacional de la Propiedad Industrial – URUGUAY**(12) Diseño Industrial****(11) UY s/005100**

- (51) Clasificación Internacional:** 14-01
(22) Fecha de presentación: 26/07/2023
(30) Datos de prioridad: 29/883,297 26/01/2023 US
(71) Solicitante: Apple Inc. [US]
(72) Inventor: Robert BOYD [US]; Duy P. LE [US]; Jeffrey Scott CROYLE [US]; James SWASEY [US]; Wenjie ZHUANG [CN]; Christopher KUH [DE]; Joseph F. DEMBS [US]; Robert BRUNNER [US]; Guillaume RAOULT [FR]
(73)
(54) Título: PAR DE AUDÍFONOS

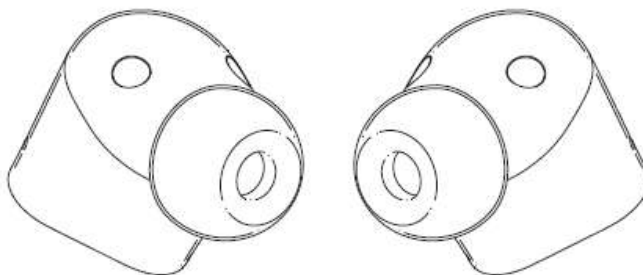


FIG. 1

- (57) Resumen:** Se divulga un nuevo diseño, original y ornamental para un PAR DE AUDÍFONOS, tales como, por ejemplo, audífonos inalámbricos o similar.

SOLICITUDES DE MODELOS DE UTILIDAD

(19) Dirección Nacional de la Propiedad Industrial – URUGUAY

(12) Modelo de Utilidad

(11) UY u/004876

- (51) **Clasificación Internacional:** B 65D 5/64(2006.01)
(22) **Fecha de presentación:** 11/05/2023
(30) **Datos de prioridad:** 2022118715 08/07/2022 RU
(71) **Solicitante:** Joint Stock Company "BIOCAD" [RU]
(72) **Inventor:** IAKOVLEV, Pavel Andreevich [RU]; MOROZOV, Dmitry Valentinovich [RU]; PROKOFYEV, Alexander Vladimirovich [RU]; KONDINSKAIA, Diana Aleksandrovna [RU]; GERSHOVICH, Pavel Mikhailovich [RU]; SPIRINA, Natalia Aleksandrovna [RU]; STRELKOVA, Anna Nikolaevna [RU]
(74)
(54) **Título:** EMPAQUE DE CARTÓN PARA EMBALAJES FARMACÉUTICOS

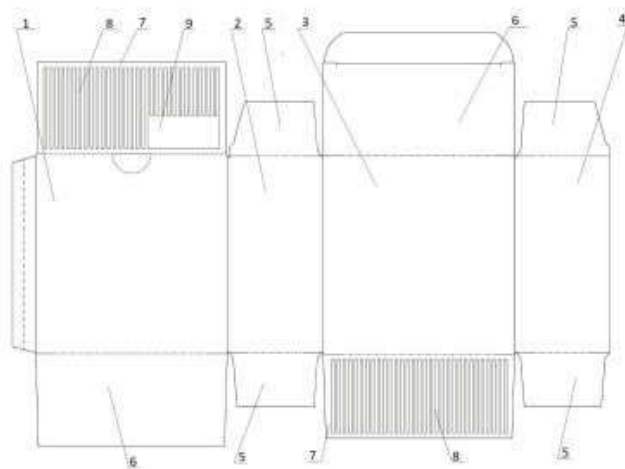


FIG. 1

- (57) **Resumen:** El modelo de utilidad se refiere a un empaque para embalaje farmacéutico que permite reducir la capacidad de flexión de las solapas de cierre del recipiente de envasado de cartón para embalaje gracias al refuerzo funcional del material de las solapas del empaque para embalaje y a la reducción de las tensiones que se producen en ellas. El empaque farmacéutico de cartón está configurado como un paralelepípedo, comprende solapas provistas de gofrados en relieve que forman, sobre la superficie de las solapas, elementos longitudinales convexos orientados paralelamente a la dirección de las fibras de cartón. 23 reivindicaciones, 3 figuras.

(19) Dirección Nacional de la Propiedad Industrial – URUGUAY**(12) Modelo de Utilidad****(11) UY u/004877**

- (51) **Clasificación Internacional:** B 65D 5/64(2006.01)
(22) **Fecha de presentación:** 11/05/2023
(30) **Datos de prioridad:** 2022118716 08/07/2022 RU
(71) **Solicitante:** Joint Stock Company "BIOCAD" [RU]
(72) **Inventor:** IAKOVLEV, Pavel Andreevich [RU]; MOROZOV, Dmitry Valentinovich [RU]; PROKOFYEV, Alexander Vladimirovich [RU]; KONDINSKAIA, Diana Aleksandrovna [RU]; GERSHOVICH, Pavel Mikhailovich [RU]; SPIRINA, Natalia Aleksandrovna [RU]; STRELKOVA, Anna Nikolaevna [RU]
(74)
(54) **Título:** EMPAQUE DE CARTÓN PARA EMBALAJES FARMACÉUTICOS

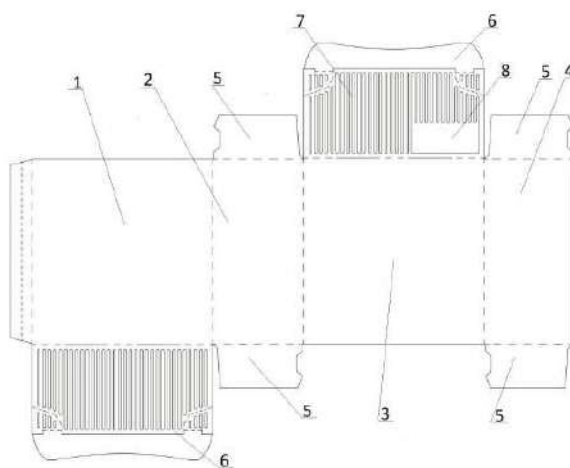


FIG. 1

- (57) **Resumen:** El modelo de utilidad se refiere a un embalaje farmacéutico. El empaque farmacéutico de cartón está configurado como una caja, comprende solapas exteriores de cierre 6 dispuestas de forma opuesta y provistas de un grabado en relieve que forma, en la superficie de las solapas 6, elementos convexos longitudinales 7 orientados paralelamente a la dirección de las fibras de cartón. El modelo de utilidad permite reducir la capacidad de flexión de las solapas de cierre del envase de cartón del empaque gracias al refuerzo funcional del material de las solapas del envase. 23 reivindicaciones, 3 figuras.

(19) Dirección Nacional de la Propiedad Industrial – URUGUAY**(12) Modelo de Utilidad****(11) UY u/004884**

-
- (51) Clasificación Internacional:** A 47C 7/00(2006.01)
- (22) Fecha de presentación:** 09/10/2023
- (30) Datos de prioridad:**
- (71) Solicitante:** Jorge Saizar [AR]
- (72) Inventor:** Jorge Saizar [UY]
- (74)**
- (54) Título:** ALMOHADONES TIPO PULLMAN PARA ASIENTOS Y RESPALDOS RÍGIDOS FIJOS O GIRATORIOS
- (57) Resumen:** Almohadón tipo pullman fabricado en una sola pieza estar con uno almohadón de pequeños resortes.

(19) Dirección Nacional de la Propiedad Industrial – URUGUAY**(12) Modelo de Utilidad****(11) UY u/004885**

- (51) Clasificación Internacional:** A 47C 27/00(2006.01)
- (22) Fecha de presentación:** 09/10/2023
- (30) Datos de prioridad:**
- (71) Solicitante:** Jorge Saizar [AR]
- (72) Inventor:** Jorge Saizar [AR]
- (74)**
- (54) Título:** COLCHONES DE DIFERENTES DIMENSIONES DE MATERIAL TERMOPLÁSTICO EVA.
-
- (57) Resumen:** COLCHÓN TIPO PULLMAN DE DIFERENTES TAMAÑOS FABRICADO EN MATERIAL TERMOPLÁSTICO EVA.

(19) Dirección Nacional de la Propiedad Industrial – URUGUAY**(12) Modelo de Utilidad****(11) UY u/004886****(51) Clasificación Internacional:** A 21D 10/00(2006.01), A 23L 29/00(2016.01)**(22) Fecha de presentación:** 09/10/2023**(30) Datos de prioridad:****(71) Solicitante:** Jorge Saizar [AR]**(72) Inventor:** Jorge Saizar [AR]**(74)****(54) Título:** FAINÁ CON MÁS DE 30 SABORES**(57) Resumen:** Faina con más de 30 sabores diferentes.

Depósito legal 325.532
(N° 296)
Impreso en D.N.P.I.
E-mail: administracion.dnpi@miem.gub.uy
Rincón 719 Telefax 2840 1234
C.P. 11.000
Montevideo – Uruguay

Montevideo, 31 de octubre de 2023



Ministerio
**de Industria,
Energía y Minería**

Dirección Nacional
de la Propiedad Industrial

