

Boletín de la Propiedad Industrial

Nº 292

República Oriental del Uruguay

**Ministerio de Industria,
Energía y Minería**
Dirección Nacional de la Propiedad Industrial

31/08/2023



Ministerio
**de Industria,
Energía y Minería**

Dirección Nacional
de la Propiedad Industrial

República Oriental del Uruguay



Ministerio
**de Industria,
Energía y Minería**

*Dirección Nacional de la
Propiedad Industrial*

BOLETÍN

**DE LA PROPIEDAD
INDUSTRIAL**

REPÚBLICA ORIENTAL DEL URUGUAY



MINISTERIO DE INDUSTRIA, ENERGÍA Y MINERÍA

DIRECCIÓN NACIONAL DE LA PROPIEDAD INDUSTRIAL

ING. OMAR PAGANINI

MINISTRO DE INDUSTRIA, ENERGÍA Y MINERÍA

SR. WALTER VERRI

SUBSECRETARIO

MINISTERIO DE INDUSTRIA, ENERGÍA Y MINERÍA

ING. MAG. ELISA FACIO

DIRECTORA GENERAL DE SECRETARÍA

MINISTERIO DE INDUSTRIA, ENERGÍA Y MINERÍA

DR. MAG. SANTIAGO MARTÍNEZ MORALES

DIRECTOR TÉCNICO DE LA PROPIEDAD INDUSTRIAL

MINISTERIO DE INDUSTRIA, ENERGÍA Y MINERÍA

SOLICITUDES DE MARCAS

El procedimiento utilizado no permite en todos los casos reproducir con exactitud los distintos matices de los colores.

Para oír los audios de las Marcas Sonoras que se publiquen en el presente Boletín debe ingresar por el siguiente link

<https://www.gub.uy/ministerio-industria-energia-mineria/comunicacion/publicaciones/repositorio-marcas-sonoras>

(210) **549309** (540)
(730) **Marcela Alejandra Cousillas Mieres; UY**
(220) 13/04/2023
(511) **25 (S/D)**
(740)

(591) Pantone 192 c



(210) **549571** (540)
(730) **Kevin Hernandez; UY**
(220) 20/04/2023
(511) **31 (S/D)**
(740)

(591) Blanco, Celeste, Negro



(210) **551755** (540)
(730) **JULIE OCAMPO; UY**
(220) 22/06/2023
(511) **29, 30, 31 y 32**
(740)

(591) AMARILLO, VERDE, CELESTE,
BLANCO, ROJO, NARANJA



(210) **552038** (540)
(730) **BETTINA SORRONDEGUI**
PIZZANELLI; UY
(220) 30/06/2023
(511) **25 (S/D)**
(740)

BENTEVEO

(210) **552150** (540)
(730) **MULTIMARCAS UY SAS; UY**
(220) 04/07/2023
(511) **30**
(740)

TECNUTRI

(210) **552151** (540)
(730) **MULTIMARCAS UY SAS; UY**
(220) 04/07/2023
(511) **30**
(740)

NORSAL

(210) **552152** (540)
(730) **MULTIMARCAS UY SAS; UY**
(220) 04/07/2023
(511) **29**
(740)

VIEIRA

(210) **552153** (540)
(730) **MULTIMARCAS UY SAS; UY**
(220) 04/07/2023
(511) **30**
(740)

ENCOSTA GAUCHA

(210) **552154** (540)
(730) **MULTIMARCAS UY SAS; UY**
(220) 04/07/2023
(511) **30**
(740)

BIA CREAM

(210) **552155**
(730) **MULTIMARCAS UY SAS; UY**
(220) 04/07/2023
(511) **32**
(740)

(540)

FLORESTA

(210) **552254**
(730) **MULTIMARCAS UY SAS; UY**
(220) 06/07/2023
(511) **30**
(740)

(540)

CALDO DE OURO

(210) **552256**
(730) **MULTIMARCAS UY SAS; UY**
(220) 06/07/2023
(511) **30**
(740)

(540)

BELLA DICA

(210) **552257** (540)
(730) **MULTIMARCAS UY SAS; UY**
(220) 06/07/2023
(511) **30**
(740)

BALSAMO

(210) **552258** (540)
(730) **MULTIMARCAS UY SAS; UY**
(220) 06/07/2023
(511) **30**
(740)

DONNA

(210) **552259** (540)
(730) **MULTIMARCAS UY SAS; UY**
(220) 06/07/2023
(511) **30**
(740)

ARAPONGAS

(210) **552260** (540)
(730) **MULTIMARCAS UY SAS; UY**
(220) 06/07/2023
(511) **5**
(740)

SEVEN MASTER

(210) **552462** (540)
(730) **Melitta do Brasil Indústria e Comércio
Ltda.; BR**
(220) 12/07/2023
(511) **30 (S/D)**
(740)

(591) Rojo, blanco



(210) **552509** (540)
(730) **CARARTI SRL; UY**
(220) 12/07/2023
(511) **35 y 43**
(740)

DON BIGOTE

(210) **552514** (540)
(730) **CARARTI SRL; UY**
(220) 12/07/2023
(511) **41**
(740)

SI LO SABE CANTE

(210) **552536** (540)
(730) **MULTIMARCAS UY SAS; UY**
(220) 13/07/2023
(511) **3**
(740)

ESFRELUX

(210) **552537** (540)
(730) **MULTIMARCAS UY SAS; UY**
(220) 13/07/2023
(511) **32**
(740)

LIVERPOOL

(210) **552539** (540)
(730) **MULTIMARCAS UY SAS; UY**
(220) 13/07/2023
(511) **21**
(740)

MEGATRENDS

(210) **552541** (540)
(730) **MULTIMARCAS UY SAS; UY**
(220) 13/07/2023
(511) **5**
(740)

FANFOOD

(210) **552551** (540)
(730) **MULTIMARCAS UY SAS; UY**
(220) 13/07/2023
(511) **21**
(740)

AQUAHAIR

(210) **552652** (540)
(730) **Aadvantage Loyalty IP Ltd.; KY**
(220) 17/07/2023
(511) **41 (S/D) y 43 (S/D)**
(740)

AADVANTAGE PLATINUM

(210) **552653** (540)
(730) **Aadvantage Loyalty IP Ltd.; KY**
(220) 17/07/2023
(511) **43 (S/D)**
(740)

AADVANTAGE GOLD

(210) **552655** (540)
(730) **Aadvantage Loyalty IP Ltd.; KY**
(220) 17/07/2023
(511) **43 (S/D)**
(740)

AADVANTAGE PLATINUM PRO

(210) **552656**
(730) **Aadvantage Loyalty IP Ltd.; KY**
(220) 17/07/2023
(511) **43 (S/D)**
(740)

(540)

AADVANTAGE EXECUTIVE PLATINUM

(210) **552657**
(730) **Aadvantage Loyalty IP Ltd.; KY**
(220) 17/07/2023
(511) **35 (S/D), 36 (S/D), 39 (S/D) y 43 (S/
D)**(740)

(540)

AADVANTAGE BUSINESS

(210) **552658**
(730) **Aadvantage Loyalty IP Ltd.; KY**
(220) 17/07/2023
(511) **35 (S/D), 39 (S/D), 41 (S/D) y 43 (S/
D)**(740)

(540)

AADVANTAGE EVENTS

(210) **552659** (540)
(730) **Aadvantage Loyalty IP Ltd.; KY**
(220) 17/07/2023
(511) **35 (S/D) y 43 (S/D)**
(740)

AADVANTAGE HOTELS

(210) **552661** (540)
(730) **Aadvantage Loyalty IP Ltd.; KY**
(220) 17/07/2023
(511) **35 (S/D) y 39 (S/D)**
(740)

AADVANTAGE CARS

(210) **552662** (540)
(730) **Aadvantage Loyalty IP Ltd.; KY**
(220) 17/07/2023
(511) **35 (S/D) y 43 (S/D)**
(740)

AADVANTAGE DINING

(210) **552663**
(730) **Aadvantage Loyalty IP Ltd.**; KY
(220) 17/07/2023
(511) **35 (S/D) y 39 (S/D)**
(740)

(540)

AADVANTAGE CRUISES

(210) **552664**
(730) **Olam Agricola Ltda.**; BR
(220) 17/07/2023
(511) **29 (S/D), 30 (S/D) y 33 (S/D)**
(740)

(540)

JOANES

(210) **552701**
(730) **American Airlines, Inc.**; US
(220) 19/07/2023
(511) **39 (S/D), 41 (S/D) y 43 (S/D)**
(740)

(540)

AMERICAN AIRLINES VACATIONS

(210) **552702** (540)
(730) **Jiangsu Chengxing Phosph-Chemical Co.,
Ltd; CN**
(220) 19/07/2023
(511) **1 (S/D) y 39 (S/D)**
(740) 94

(591) No reivindica colores



(210) **552703** (540)
(730) **Jiangsu Chengxing Phosph-Chemical Co.,
Ltd; CN**
(220) 19/07/2023
(511) **1 (S/D) y 39 (S/D)**
(740)

(591) No reivindica colores



(210) **552704** (540)
(730) **American Airlines, Inc.; US**
(220) 19/07/2023
(511) **39 (S/D), 41 (S/D) y 43 (S/D)**
(740)

AA VACATIONS

(210) **552708** (540)
(730) **American Airlines, Inc.**; US
(220) 19/07/2023
(511) **41 (S/D) y 43 (S/D)**
(740)

CONCIERGEKEY

(210) **552714** (540)
(730) **American Airlines, Inc.**; US
(220) 19/07/2023
(511) **9 (S/D), 25 (S/D), 35 (S/D), 36 (S/D), 39 (S/D) y 43 (S/D)**
(740)

(591) TONOS DE GRIS Y BLANCO



(210) **552838** (540)
(730) **IMPULSO CREATIVO SRL**; UY
(220) 24/07/2023
(511) **42 (S/D)**
(740)

ORIGEN

(210) **552847** (540)
(730) **ALBERTO KERESZTES KRANJEC**; UY
(220) 24/07/2023
(511) **9, 28 y 41**
(740)

(591) verde, rojo, negro, gris

The logo for 'motorbet' features the word 'motorbet' in a lowercase, sans-serif font. The 'o' and 't' are green, while 'orbet' is red. The 'o' and 't' contain a white gear icon.

(210) **552854** (540)
(730) **POS S.A.**; UY
(220) 24/07/2023
(511) **9 y 35**
(740)

(591) rojo y amarillo

The logo consists of two overlapping rectangular banners. The top banner is yellow with the text 'FERIA DE' in red. The bottom banner is red with the text 'DESCUENTOS' in white.

(210) **552895** (540)
(730) **Shenzhen Lepower Electronic Co., Ltd.**;
CN
(220) 25/07/2023
(511) **9 (S/D)**
(740)

EBL

(210) **552961** (540)
(730) **Regeneron Pharmaceuticals, Inc.**; US
(220) 26/07/2023
(511) **5 (S/D)**
(740)
(300) 97771263 27/01/2023 US

BIMMTUZE

(210) **552962** (540)
(730) **Regeneron Pharmaceuticals, Inc.**; US
(220) 26/07/2023
(511) **5 (S/D)**
(740)
(300) 97771269 27/01/2023 US

LYNOZYFIC

(210) **552969** (540)
(730) **Archroma IP GmbH**; CH
(220) 26/07/2023
(511) **1 (S/D), 2 (S/D), 7 (S/D), 9 (S/D), 16 (S/D),
40 (S/D) y 42 (S/D)**
(740)
(300) 01586/2023 06/02/2023 CH

ARCHROMA

(210) **553000** (540)
(730) **Evapco, Inc.**; US
(220) 26/07/2023
(511) **11 (S/D)**
(740)

EJET

(210) **553019** (540)
(730) **Lilia Nohemy Ferres Sánchez**; UY
(220) 27/07/2023
(511) **3**
(740)

(591) Rosado, negro y blanco



(210) **553029** (540)
(730) **Demian Svedov Svedova**; UY
(220) 27/07/2023
(511) **29, 30 y 43**
(740)

(591) Negro y Verde

Fiana

(210) **553032** (540)
(730) **Crocs Trading Company PTE. LTD.**; SG
(220) 27/07/2023
(511) **25**
(740)

HEYDUDE WALLY

(210) **553089** (540)
(730) **MARTINEZ ALBAINOX, S.L.**; ES
(220) 28/07/2023
(511) **8 (S/D)**
(740)

(591) negro y rojo



(210) **553136** (540)
(730) **DKT International Inc**; US
(220) 31/07/2023
(511) **10**
(740)

SUTRA

(210) **553163** (540)

(730) **CLÍNICA DOCTORES LEBORGNE
RADIOTERAPIA SAS; UY**

(220) 31/07/2023

(511) **44**

(740)

(591) AZUL Y NEGRO



(210) **553169** (540)

(730) **Zinzino AB; SE**

(220) 01/08/2023

(511) **3 (S/D), 5 (S/D) y 29 (S/**

D)(740)

ZINZINO

(210) **553187** (540)

(730) **SANTIAGO BIRRIEL; UY**

(220) 01/08/2023

(511) **31 (S/D)**

(740)

(591) ROJ, BLANCO, NEGRO, VERDE



(210) **553228** (540)
(730) **LABORATORIOS PROVET S.A.S.; CO**
(220) 03/08/2023
(511) **5 (S/D)**
(740)

PROVET AMIGO

(210) **553229** (540)
(730) **LABORATORIOS PROVET S.A.S.; CO**
(220) 03/08/2023
(511) **5 (S/D)**
(740)

PROVET MELOXIC

(210) **553230** (540)
(730) **LABORATORIOS PROVET S.A.S.; CO**
(220) 03/08/2023
(511) **5 (S/D)**
(740)

LINDOPEL

(210) **553233** (540)
(730) **Zhenshi Information Technology**
(Shanghai) Company Limited; CN
(220) 03/08/2023
(511) **9 (S/D) y 14 (S/D)**
(740)

omibro

(210) **553234** (540)
(730) **Zhenshi Information Technology**
(Shanghai) Company Limited; CN
(220) 03/08/2023
(511) **9 (S/D) y 14 (S/D)**
(740)

mibro

(210) **553235** (540)
(730) **Nicolas De la Fuente; UY**
(220) 03/08/2023
(511) **1 (S/D)**
(740)

(591) ROJO, BLANCO, NEGRO



(210) **553264** (540)
(730) **EUROPEAN COSMETICS LIMITADA;**
UY
(220) 03/08/2023
(511) **32**
(740)

(591) DORADO - BLANCO - ROJO -
AMARILLO - NEGRO



(210) **553266** (540)
(730) **irene pazos viana;** UY
(220) 04/08/2023
(511) **37 (S/D)**
(740)

(591) verde, lila



(210) **553272** (540)
(730) **GONZALO PRADO;** UY
(220) 04/08/2023
(511) **30 (S/D) y 35**
(740)



(210) **553282**
(730) **VIA SONO S.R.L.**; UY
(220) 04/08/2023
(511) **43**
(740)

(540)

VIA SONO

(210) **553287**
(730) **CALÇADOS BEIRA RIO S/A**; BR
(220) 04/08/2023
(511) **9 (S/D)**
(740)

(540)



V
VIZZANO

(210) **553288**
(730) **CALÇADOS BEIRA RIO S/A**; BR
(220) 04/08/2023
(511) **18 (S/D)**
(740)

(540)

V VIZZANO

(210) **553328**
(730) **irene pazos viana**; UY
(220) 07/08/2023
(511) **37 (S/D)**
(740)

(540)

LAVANDUS

(210) **553334**
(730) **Marcelo Fernandez**; UY
(220) 07/08/2023
(511) **9 (S/D)**
(740)

(540)

(591) NEGRO, AZUL Y BLANCO



(210) **553346**
(730) **RISE SAS**; UY
(220) 07/08/2023
(511) **9**
(740)

(540)

(591) -



(210) **553350** (540)
(730) **Cocamar Cooperativa Agroindustrial**; BR
(220) 07/08/2023
(511) **31 (S/D)**
(740)

DEXTER

(210) **553360** (540)
(730) **CLUB DEL INVERSOR SAS**; UY
(220) 07/08/2023
(511) **41**
(740)

CLUB DEL INVERSOR

(210) **553361** (540)
(730) **CLUB DEL INVERSOR SAS**; UY
(220) 07/08/2023
(511) **41**
(740)

(591) AZUL, NEGRO CELESTE



(210) **553366**
(730) **LORMUL COMPANY S.A;** UY
(220) 08/08/2023
(511) **35 y 36**
(740)

(540)

(591) Verde, naranja, lila y violeta



(210) **553368**
(730) **WILKINSON, BRIAN y ESTEVEZ,**
ENZO SANTIAGO; UY
(220) 08/08/2023
(511) **35**
(740)

(540)

(591) Amarillo, blanco, rojo y negro



(210) **553369**
(730) **ETERGAMES S.A.;** AR
(220) 08/08/2023
(511) **9 y 41**
(740)

(540)

(591) blanco, negro, violeta, azul, verde, amarillo,
naranja, rojo, rosado



(210) **553370** (540)
(730) **BASF SE; DE**
(220) 08/08/2023
(511) **1 (S/D), 3 (S/D) y 42 (S/D)**(740)

ECOSUN PASS

(210) **553376** (540)
(730) **UNILEVER GLOBAL IP LIMITED; GB**
(220) 08/08/2023
(511) **3 (S/D)**
(740)

(591) verde oscuro, verde claro, blanco, rojo,
marrón



(210) **553377** (540)
(730) **ECOLANDIA SA; UY**
(220) 08/08/2023
(511) **39**
(740)

(591) ANARANJADO, AZUL Y BLANCO



(210) **553382** (540)
(730) **LUXOTTICA GROUP S.P.A.**; IT
(220) 08/08/2023
(511) **9 (S/D)**
(740)

JEAN MONNIER

(210) **553383** (540)
(730) **HONOR MACHINERY CO., PTE. LTD.**;
SG
(220) 08/08/2023
(511) **9 (S/D)**
(740)

JASCALE

(210) **553384** (540)
(730) **CORIPUS SA**; UY
(220) 08/08/2023
(511) **39**
(740)



(591) GRIS OSCURO, ROJO Y BLANCO

(210) **553385** (540)
(730) **AMAZON TECHNOLOGIES, INC.;** US
(220) 08/08/2023
(511) **35 (S/D)**
(740)

PRIME DAY

(210) **553386** (540)
(730) **Waldir Delgado;** UY
(220) 08/08/2023
(511) **21, 30 y 33**
(740)

(591) Blanco y negro



(210) **553387** (540)
(730) **LABORATORIOS BUSSIÉ S.A.;** UY
(220) 08/08/2023
(511) **3 (S/D)**
(740)

(591) Verde, dorado, amarillo, gris; todos en distintos tonos



(210) **553389** (540)
(730) **LA ENSOBRADORA SRL**; UY
(220) 08/08/2023
(511) **39**
(740)

(591) NEGRO Y BLANCO



(210) **553390** (540)
(730) **UES SA**; UY
(220) 08/08/2023
(511) **39**
(740)

(591) ANARANJADO (CLARO Y OSCURO),
AZUL Y BLANCO



(210) **553391** (540)
(730) **AMAZON TECHNOLOGIES, INC.**; US
(220) 08/08/2023
(511) **9 (S/D), 35 (S/D), 36 (S/D) y 39 (S/D)**(740)

(591) No reivindica colores.



(210) **553392** (540)
(730) **Nature's Way Products, LLC; US**
(220) 08/08/2023
(511) **5 (S/D)**
(740)
(300) 97/796,547 15/02/2023 US
(591) -



(210) **553393** (540)
(730) **UES SA; UY**
(220) 08/08/2023
(511) **39**
(740)

(591) ANARANJADO, AZUL Y BLANCO



(210) **553395** (540)
(730) **AstraZeneca AB; SE**
(220) 08/08/2023
(511) **5 (S/D)**
(740)



(210) **553396**
(730) **UES SA**; UY
(220) 08/08/2023
(511) **39**
(740)

(540)

(591) ANARANJADO, AZUL Y BLANCO



(210) **553397**
(730) **Renovar-e S.A.S. En Formacion**; UY
(220) 08/08/2023
(511) **12 y 37**
(740)

(540)

(591) Pantones 3262C y 430C

renovar.e

(210) **553399**
(730) **Novartis AG**; CH
(220) 08/08/2023
(511) **5 (S/D)**
(740)

(540)

DURESYL

(210) **553400** (540)
(730) **Novartis AG**; CH
(220) 08/08/2023
(511) **5 (S/D)**
(740)

DURESOL

(210) **553401** (540)
(730) **UES SA**; UY
(220) 08/08/2023
(511) **39**
(740)

(591) ANARANJADO, AZUL, CELESTE Y
BLANCO



(210) **553403** (540)
(730) **Novartis AG**; CH
(220) 08/08/2023
(511) **5 (S/D)**
(740)

DUREZYL

(210) **553404**
(730) **DOLSUR S.A.**; UY
(220) 08/08/2023
(511) **9 y 41**
(740)

(540)

O Brand Studio

(210) **553405**
(730) **Novartis AG**; CH
(220) 08/08/2023
(511) **5 (S/D)**
(740)

(540)

DUREXOL

(210) **553406**
(730) **Novartis AG**; CH
(220) 08/08/2023
(511) **5 (S/D)**
(740)

(540)

DUREZAL

(210) **553407** (540)
(730) **Novartis AG**; CH
(220) 08/08/2023
(511) **5 (S/D)**
(740)

DUREXAL

(210) **553409** (540)
(730) **Arde SAS**; UY
(220) 08/08/2023
(511) **35, 38 y 41**
(740)

(591) Negro, blanco y verde



(210) **553410** (540)
(730) **Arde SAS**; UY
(220) 08/08/2023
(511) **35, 38 y 41**
(740)

(591) Naranja y blanco



(210) **553411**
(730) **Novartis AG**; CH
(220) 08/08/2023
(511) **5 (S/D)**
(740)

(540)

DUREXYL

(210) **553414**
(730) **AMAZON TECHNOLOGIES, INC.**; US
(220) 08/08/2023
(511) **9 (S/D), 16 (S/D), 35 (S/D), 38 (S/D), 39 (S/D), 41 (S/D) y 42 (S/D)**
(740)

(540)

(591) No reivindica colores.



(210) **553415**
(730) **AMAZON TECHNOLOGIES, INC.**; US
(220) 08/08/2023
(511) **9 (S/D), 16 (S/D), 35 (S/D), 38 (S/D), 39 (S/D), 41 (S/D) y 42 (S/D)**
(740)

(540)

AMAZON PRIME

(210) **553416** (540)
(730) **OSCAR MARTINEZ**; UY
(220) 08/08/2023
(511) **3 (S/D)**
(740)

(591) beige y negro



(210) **553417** (540)
(730) **S A FINANCIERA Y COMERCIAL J R WILLIAMS y ROHR CAPITAL S.A.**; UY
(220) 08/08/2023
(511) **6 y 39**
(740)

(591) Tonos de azul y rojo



(210) **553418** (540)
(730) **Santiago Durán**; UY
(220) 08/08/2023
(511) **30 y 31**
(740)

(591) Negro, blanco, rojo, bordeaux



(210) **553419** (540)
(730) **ALIBRÁS ALIMENTOS BRASILEIROS**
LTDA.; BR
(220) 08/08/2023
(511) **32**
(740)

SELKI

(210) **553420** (540)
(730) **ROCIO RAÑA; AR**
(220) 09/08/2023
(511) **35 (S/D)**
(740)

(591) Negro, Rojo y Blanco



(210) **553421** (540)
(730) **Red&Gold Football GmbH; DE**
(220) 09/08/2023
(511) **25 (S/D), 35 (S/D) y 41 (S/D)**(740)
(300) 30 2023 002 411.9 14/02/2023 DE
(591) NEGRO, ROJO, DORADO



(210) **553422** (540)
(730) **FORD MOTOR COMPANY; US**
(220) 09/08/2023
(511) **12 (S/D)**
(740) 194



(210) **553425** (540)
(730) **American-Cigarette Company (Overseas)
Limited; CH**
(220) 09/08/2023
(511) **34 (S/D)(740)**

(591) verde, negro



(210) **553426** (540)
(730) **DAIICHI SANKYO COMPANY,
LIMITED; JP**
(220) 09/08/2023
(511) **5 (S/D)**
(740)

(591) violeta claro, violeta oscuro, naranja claro,
naranja oscuro



(210) **553427**
(730) **LAI S.R.L.**; IT
(220) 09/08/2023
(511) **3 (S/D)**
(740)

(540)

(591) 0



(210) **553429**
(730) **ANDREA PAOLA BISCARO**; AR
(220) 09/08/2023
(511) **41 (S/D) y 43**
(740)

(540)

LA POSTA SURF CLUB

(210) **553430**
(730) **AMÉRICA MÓVIL, S.A.B. DE C.V.**; MX
(220) 09/08/2023
(511) **9 y 38**
(740)

(540)

GRUPO AMERICA MOVIL

(210) **553431** (540)
(730) **DE LA PLAZA S.R.L.;** UY
(220) 09/08/2023
(511) **25**
(740)

(591) NARANJA, NEGRO, BLANCO



(210) **553432** (540)
(730) **AMÉRICA MÓVIL, S.A.B. DE C.V.;** MX
(220) 09/08/2023
(511) **9 y 38**
(740)

AMERICA MOVIL

(210) **553435** (540)
(730) **MORIXE HERMANOS S.A.C.I.;** AR
(220) 09/08/2023
(511) **32 (S/D)**
(740)



(210) **553436** (540)
(730) **MORIXE HERMANOS S.A.C.I.**; AR
(220) 09/08/2023
(511) **32 (S/D)**
(740)

MORIXE

(210) **553438** (540)
(730) **MOTUL**; FR
(220) 09/08/2023
(511) **1 (S/D) y 4 (S/D)**
(740)
(300) 4954130 14/04/2023 FR
(591) Cyan-azul: pantone 7545 C; and - Rojo:
pantone 185 C.

MOTUL NGEN

(210) **553440** (540)
(730) **Lourdes Morosini**; UY
(220) 09/08/2023
(511) **45 (S/D)**
(740)

(591) Negro y Rojo

“PATRULLA 3”
SEGURIDAD PRIVADA

(210) **553442** (540)
(730) **Shenzhen Dongdixin Technology Co., Ltd.;**
CN
(220) 09/08/2023
(511) **10 (S/D)**
(740)

NU-TEK

(210) **553443** (540)
(730) **DANIEL BIANCHI; UY**
(220) 09/08/2023
(511) **44 (S/D)**
(740)

(591) BLANCO Y NEGRO



(210) **553444** (540)
(730) **AMBIPAR PARTICIPAÇÕES E**
EMPREENDIMIENTOS S.A.; BR
(220) 09/08/2023
(511) **40 (S/D)**
(740)

AMBIPAR

(210) **553446** (540)
(730) **MINISO HONG KONG LIMITED; HK**
(220) 09/08/2023
(511) **3 (S/D), 5 (S/D) y 16 (S/D)**
(740)

(591) 0

The logo for MINGO, consisting of the word "MINGO" in a bold, black, sans-serif font.

(210) **553449** (540)
(730) **Dunhill Tobacco of London Limited; UK**
(220) 09/08/2023
(511) **34 (S/D)**
(740)



(210) **553451** (540)
(730) **British American Tobacco (Brands) Inc.;**
US
(220) 09/08/2023
(511) **34 (S/D)**
(740)

(591) azul, celeste, blanco

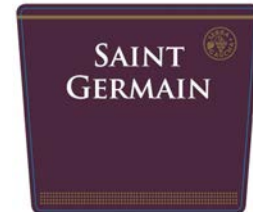


(210) **553452** (540)
(730) **EMBOTELLADORA CENTRAL S.A.C.I.;**
PY
(220) 09/08/2023
(511) **33 (S/D)**
(740)

VIEJO ZORRO

(210) **553454** (540)
(730) **COOPERATIVA VINICOLA AURORA**
LTDA; BR
(220) 09/08/2023
(511) **33 (S/D)**
(740)

(591) Blanco - Azul - Dorado - Violeta



(210) **553456** (540)
(730) **Romina Fiallo; UY**
(220) 10/08/2023
(511) **25 (S/D)**
(740)

AMORITO

(210) **553457**
(730) **Cafeto SAS**; UY
(220) 10/08/2023
(511) **41 (S/D) y 43 (S/D)**
(740)

(540)

(591) lila, verde, marrón y gris



SAVIA
café y cultura

(210) **553460**
(730) **Croda International Plc**; UK
(220) 10/08/2023
(511) **1 (S/D) y 5 (S/D)**
(740)

(540)

EMULSIVANT

(210) **553461**
(730) **MANCRU S.A.**; UY
(220) 10/08/2023
(511) **9**
(740)

(540)

(591) NEGRO, AMARILLO, BLANCO

BLOOX

(210) **553462** (540)
(730) **MANCRU S.A.**; UY
(220) 10/08/2023
(511) **9**
(740)

(591) ROJO, NEGRO, BLANCO



(210) **553466** (540)
(730) **IRON GROUP S.A.**; AR
(220) 10/08/2023
(511) **7 (S/D)**
(740)

(591) naranja y negro



(210) **553470** (540)
(730) **COGNAC FERRAND**; FR
(220) 10/08/2023
(511) **33 (S/D)**
(740)

PLANTERAY

(210) **553472** (540)
(730) **TAC FRANQUIA INDÚSTRIA E
COMÉRCIO LTDA.; BR**
(220) 10/08/2023
(511) **25 (S/D)**
(740)



(210) **553473** (540)
(730) **MAGDALENA MARIA REYES PUIG;
UY**
(220) 10/08/2023
(511) **38 y 41**
(740)

(591) amarillo claro, gris



(210) **553475** (540)
(730) **Zhejiang Changshan Hengshoutang
Pomelo Co., Ltd.; CN**
(220) 10/08/2023
(511) **32 (S/D)**
(740)

(591) -

YUZU

(210) **553476** (540)
(730) **WhiteWave Services, Inc.**; US
(220) 10/08/2023
(511) **32 (S/D)**
(740)

(591) -



(210) **553477** (540)
(730) **UNICAL SRL**; UY
(220) 10/08/2023
(511) **35**
(740)

(591) Rosado, amarillo, verde, blanco y violeta



(210) **553479** (540)
(730) **LORMUL COMPANY S.A**; UY
(220) 10/08/2023
(511) **35 y 36**
(740)

(591) AZUL Y VERDE



(210) **553480** (540)
(730) **POLI-NUTRI ALIMENTOS S.A.**; BR
(220) 10/08/2023
(511) **31 (S/D) y 35 (S/D)**
(740)

POLINUTRI

(210) **553481** (540)
(730) **GORTAIRE CADENA DIEGO JAVIER,**
ALVAREZ CADENA EDELVIS MONICA
Y OTROS SOCIEDAD DE HECHO; UY
(220) 10/08/2023
(511) **9 (S/D)**
(740)

(591) Blanco y Negro



(210) **553490** (540)
(730) **GIANI AMARILLO ANDREA NOEL; UY**
(220) 10/08/2023
(511) **44**
(740)

(591) Gris y verde



(210) **553491** (540)
(730) **EMI'S BOUTIQUE SAS; UY**
(220) 10/08/2023
(511) **12, 25 y 28**
(740)

(591) TONOS DE VERDE Y VIOLETA



(210) **553493** (540)
(730) **ANDREA OTEGUI; UY**
(220) 10/08/2023
(511) **11 (S/D), 12 (S/D) y 25 (S/D)**
(740)

(591) ROJO, BLANCO, NEGRO



(210) **553494** (540)
(730) **BEAL DEL SOL TRADING SAS; UY**
(220) 11/08/2023
(511) **25**
(740)

(591) negro, blanco, rojo



(210) **553495** (540)
(730) **Builder Commerce SPA**; CL
(220) 11/08/2023
(511) **7 (S/D) y 8 (S/D)**
(740)

BROOKLYN

(210) **553497** (540)
(730) **Builder Commerce SPA**; CL
(220) 11/08/2023
(511) **27 (S/D) y 28 (S/D)**
(740)

FITNICS

(210) **553500** (540)
(730) **SIDELA S.A.**; UY
(220) 11/08/2023
(511) **1 y 16**
(740)

(591) violeta, azul, rojo, blanco, negro, anaranjado,
verde, marron, amarillo



(210) **553502** (540)
(730) **Dr. Ing. h.c. F. Porsche Aktiengesellschaft;**
DE
(220) 11/08/2023
(511) **12 (S/D)**
(740)

CAYMAN

(210) **553503** (540)
(730) **Builder Commerce SPA; CL**
(220) 11/08/2023
(511) **12 (S/D)**
(740)

GRAND PRIX

(210) **553506** (540)
(730) **FUNDACIÓN CABIFY; ES**
(220) 11/08/2023
(511) **41 (S/D), 42 (S/D) y 44 (S/D)**
(740)
(300) 4203315 13/02/2023 ES

CABIFY

(210) **553512** (540)
(730) **LABORATORIO LIBRA S.A.**; UY
(220) 11/08/2023
(511) **5**
(740)

ZIVITAM

(210) **553513** (540)
(730) **MEVIR Dr. Alberto Gallinal Heber**; UY
(220) 11/08/2023
(511) **36 y 37**
(740)

(591) celeste, marrón



(210) **553514** (540)
(730) **MOREIRA RUIZ DIAZ, ALEXANDER FABIAN**; UY
(220) 11/08/2023
(511) **12 y 35**
(740)

(591) ROJO, AZUL, AMARILLO



(210) **553515** (540)
(730) **Riverding Financials LLC.; US**
(220) 11/08/2023
(511) **35 y 36**
(740)

(591) PANTONE 2925 C, PANTONE 3005 C,
PANTONE 281 C



(210) **553516** (540)
(730) **Builder Commerce SPA; CL**
(220) 11/08/2023
(511) **10 (S/D) y 25 (S/D)**
(740)

Bodyvine

(210) **553519** (540)
(730) **MOTUL; FR**
(220) 11/08/2023
(511) **1 (S/D) y 4 (S/D)**
(740)
(300) 4954133 14/04/2023 FR
(591) Cyan-azul: pantone 7545 C; y - Rojo: pantone
185 C.



(210) **553520**
(730) **MOTUL**; FR
(220) 11/08/2023
(511) **1 (S/D) y 4 (S/D)**
(740)
(300) 4949907 29/03/2023 FR

(540)

MOTUL EGEN

(210) **553521**
(730) **Centro Gallego de Montevideo**; UY
(220) 11/08/2023
(511) **41 y 43**
(740)

(540)

(591) Rojo, Azul y Blanco



(210) **553528**
(730) **Citigroup Inc.**; US
(220) 11/08/2023
(511) **36 (S/D)**
(740)

(540)

CITIVELOCITY

(210) **553529** (540)
(730) **Builder Commerce SPA; CL**
(220) 11/08/2023
(511) **9 (S/D)**
(740)

Linkon

(210) **553530** (540)
(730) **KT & G Corporation; KR**
(220) 11/08/2023
(511) **34 (S/D)**
(740)

INDIGO BLUE

(210) **553531** (540)
(730) **SERGIO FREITAS COLLAZO; UY**
(220) 11/08/2023
(511) **25**
(740)

BOLDER

(210) **553532**
(730) **KT & G Corporation; KR**
(220) 11/08/2023
(511) **34 (S/D)**
(740)

(540)

INDIGO CHANGE

(210) **553534**
(730) **KT & G Corporation; KR**
(220) 11/08/2023
(511) **34 (S/D)**
(740)

(540)

INDIGO CHANGE DOUBLE

(210) **553535**
(730) **SERGIO FREITAS COLLAZO; UY**
(220) 11/08/2023
(511) **21**
(740)

(540)

NORTH 49

(210) **553536**
(730) **KT & G Corporation; KR**
(220) 11/08/2023
(511) **34 (S/D)**
(740)

(540)

INDIGO CHANGE SWITCH

(210) **553538**
(730) **KT & G Corporation; KR**
(220) 11/08/2023
(511) **34 (S/D)**
(740)

(540)

INDIGO RED

(210) **553539**
(730) **KT & G Corporation; KR**
(220) 11/08/2023
(511) **34 (S/D)**
(740)

(540)

INDIGO SILVER

(210) **553541**
(730) **URUFARMA S.A.**; UY
(220) 11/08/2023
(511) **5**
(740)

(540)

CLIMATROF

(210) **553542**
(730) **DOBARRO & PICHEL S.A.**; UY
(220) 11/08/2023
(511) **35 y 37**
(740)

(540)

(591) NEGRO 85%, PANTONE 1797, PANTONE
294



(210) **553543**
(730) **Builder Commerce SPA**; CL
(220) 11/08/2023
(511) **10 (S/D)**
(740)

(540)

VITALIA TECHNOLOGY

(210) **553544** (540)
(730) **DOBARRO & PICHEL S.A.**; UY
(220) 11/08/2023
(511) **11 y 35**
(740)

(591) PANTONE COOL GREY 11 C, PANTONE
TRANS. WHITE, PANTONE 1797 C

The logo for Comfortline, featuring the word "Comfortline" in a white sans-serif font inside a dark grey rounded rectangle with a thin red horizontal bar at the bottom.

(210) **553545** (540)
(730) **DOBARRO & PICHEL S.A.**; UY
(220) 11/08/2023
(511) **11 y 35**
(740)

(591) PANTONE 625 CVC, PANTONE 165 CVC

The logo for STANFORD, featuring the word "STANFORD" in a bold, green, sans-serif font with a thin red underline.

(210) **553546** (540)
(730) **Builder Commerce SPA**; CL
(220) 11/08/2023
(511) **10 (S/D)**
(740)

LIFTGUN

(210) **553547**
(730) **GlobalLogic Inc.**; US
(220) 11/08/2023
(511) **42 (S/D)**
(740)

(540)

GLOBALLOGIC

(210) **553549**
(730) **EUROFARMA URUGUAY S.A.**; UY
(220) 14/08/2023
(511) **5**
(740)

(540)

BEVAC

(210) **553552**
(730) **Marian Silvana De León Pena**; UY
(220) 14/08/2023
(511) **30 (S/D)**
(740)

(540)



(210) **553553** (540)
(730) **MARIA MADELON URRUTIA**
ZAPARRART; UY
(220) 14/08/2023
(511) **25**
(740)



(210) **553554** (540)
(730) **GIANNONI, SANTIAGO; AR**
(220) 14/08/2023
(511) **18 (S/D)**
(740)

MC SHOES

(210) **553555** (540)
(730) **GIANNONI, SANTIAGO; AR**
(220) 14/08/2023
(511) **25 (S/D)**
(740)

MC SHOES

(210) **553556** (540)

(730) **Jorge Alberto Lamela Santurio y Raquel Paniagua De Avila**; UY

(220) 14/08/2023

(511) **41**

(740)

(591) Blanco, azul, celeste y naranja.



(210) **553557** (540)

(730) **LUCIA GARCIA PARODI**; UY

(220) 14/08/2023

(511) **3 (S/D)**

(740)



(210) **553559** (540)

(730) **Delta Enterprise Corp.**; US

(220) 14/08/2023

(511) **12 (S/D), 20 (S/D) y 24 (S/**

D)(740)



(210) **553560** (540)
(730) **Delta Enterprise Corp.; US**
(220) 14/08/2023
(511) **12 (S/D), 20 (S/D) y 24 (S/D)**(740)

DELTA CHILDREN

(210) **553561** (540)
(730) **ALVARO VERDIGUEL SOTELO; MX**
(220) 14/08/2023
(511) **41 (S/D)**
(740)

WOOMOON

(210) **553562** (540)
(730) **Mercedes-Benz Group AG; DE**
(220) 14/08/2023
(511) **12 (S/D)**
(740)



(210) **553582** (540)
(730) **MOBILITY URUGUAY SAS; UY**
(220) 14/08/2023
(511) **35, 36 y 39**
(740)

(591) NEGRO, VERDE, BLANCO

simple ▶

(210) **553587** (540)
(730) **URUFARMA S.A.; UY**
(220) 14/08/2023
(511) **5**
(740)

ADURMIX

(210) **553589** (540)
(730) **MULTIMARCAS UY SAS; UY**
(220) 14/08/2023
(511) **21**
(740)

BONITTA

(210) **553591** (540)
(730) **Diego Nicolas Rial Diaz**; UY
(220) 14/08/2023
(511) **41**
(740)

(591) #DB851F ; #F6A421; #oE1F4B



(210) **553592** (540)
(730) **BUNYAN S.A.S**; UY
(220) 14/08/2023
(511) **12 y 35**
(740)

(591) ROJO



(210) **553593** (540)
(730) **Diego Nicolas Rial Diaz**; UY
(220) 14/08/2023
(511) **41**
(740)

(591) #943Eoo; #FF6Boo ; #oooooo



(210) **553594** (540)
(730) **MULTIMARCAS UY SAS; UY**
(220) 14/08/2023
(511) **29**
(740)

BORDON

(210) **553595** (540)
(730) **Apple INC.;** US
(220) 14/08/2023
(511) **9 (S/D) y 42 (S/D)**(740)
(300) 2023-138 21/02/2023 LI

SPATIAL PHOTOS

(210) **553596** (540)
(730) **Apple INC.;** US
(220) 14/08/2023
(511) **9 (S/D) y 42 (S/D)**(740)
(300) 2023-139 21/02/2023 LI

SPATIAL VIDEO

(210) **553597** (540)
(730) **CENIT LTDA**; UY
(220) 14/08/2023
(511) **29 (S/D)**
(740)

CENIT GOURMET

(210) **553600** (540)
(730) **TPWC, INC.**; US
(220) 14/08/2023
(511) **33 (S/D)**
(740)

THE PRISONER

(210) **553601** (540)
(730) **MULTIMARCAS UY SAS**; UY
(220) 14/08/2023
(511) **29**
(740)

PIATTO

(210) **553602**

(540)

(730) **MULTIMARCAS UY SAS; UY**

(220) 14/08/2023

(511) **30**

(740)

FOOD MAIS

(210) **553603**

(540)

(730) **MULTIMARCAS UY SAS; UY**

(220) 14/08/2023

(511) **21**

(740)

SANTA LIMPEZA

(210) **553605**

(540)

(730) **MULTIMARCAS UY SAS; UY**

(220) 14/08/2023

(511) **30**

(740)

QUALY COFFEE

(210) **553606** (540)
(730) **Yangtze Optical Fibre and Cable Joint
Stock Limited Company; CN**
(220) 14/08/2023
(511) **9 (S/D)**
(740)

(591) 0

The logo for YOFC, consisting of the letters 'YOFC' in a bold, black, sans-serif font. The letters are filled with a dense, stippled or dot-matrix pattern, giving it a textured appearance.

(210) **553607** (540)
(730) **Jorge Alberto CARDINI DE SERRE DE
SAINT ROMAN; UY**
(220) 14/08/2023
(511) **12 (S/D) y 35 (S/D)**
(740)

EL CHANGUITO

(210) **553609** (540)
(730) **XL CONTENT SAS; UY**
(220) 14/08/2023
(511) **35 (S/D) y 42 (S/D)(740)**

XL CONTENT

(210) **553610** (540)

(730) **CESAR ENRIQUE BIANCHI CABRERA;**
UY

(220) 14/08/2023

(511) **35, 38 y 41**

(740)

(591) NEGRO - BLANCO - NARANJA -
DORADO - GRIS



(210) **553611** (540)

(730) **cecilia pouso;** UY

(220) 14/08/2023

(511) **18 (S/D) y 20 (S/D)**

(740)

(591) NEGRO Y ROJO



(210) **553612** (540)

(730) **Diego Leonardo Gonzalías Sarno;** UY

(220) 15/08/2023

(511) **44 (S/D)**

(740)

(591) MARRON; VERDE; NEGRO Y BLANCO



(210) **553617** (540)
(730) **SASOVSKY, IVAN LEONARDO**; AR
(220) 15/08/2023
(511) **35, 36, 41 y 45**
(740)

X TOTAL

(210) **553618** (540)
(730) **SASOVSKY, IVAN LEONARDO**; AR
(220) 15/08/2023
(511) **35, 36, 41 y 45**
(740)

X PLAY

(210) **553619** (540)
(730) **SASOVSKY, IVAN LEONARDO**; AR
(220) 15/08/2023
(511) **35, 36, 41 y 45**
(740)

X 360

(210) **553621**
(730) **CERNY S.A.**; UY
(220) 15/08/2023
(511) **11, 20, 21, 24 y 27**
(740)

(540)

The logo for BERTA, featuring the word "BERTA" in white, bold, uppercase letters inside a dark grey rectangular box.

(210) **553622**
(730) **CERNY S.A.**; UY
(220) 15/08/2023
(511) **5, 10, 12, 16, 18, 20, 21, 31, 35, 41 y 44**
(740)

(540)

(591) NARANJA

The logo for HUELLITAS, featuring the word "HUELLITAS" in white, bold, uppercase letters inside an orange rectangular box. Above the text is a small white silhouette of a person walking.

(210) **553628**
(730) **PERMASUR SA**; AR
(220) 15/08/2023
(511) **33 (S/D)**
(740)
(300) 929620607 02/03/2023 BR

(540)

VUELO DEL CONDOR

(210) **553629** (540)
(730) **RiceTec, Inc.**; US
(220) 15/08/2023
(511) **29, 30 y 31** (740)

INOV

(210) **553634** (540)
(730) **3M Healthcare Intellectual Properties**
Company; US
(220) 15/08/2023
(511) **3, 5, 9, 10, 11, 35, 41, 42 y 44**
(740)
(300) 88729 20/02/2023 JM

BRIGHTHALE

(210) **553635** (540)
(730) **3M Healthcare Intellectual Properties**
Company; US
(220) 15/08/2023
(511) **3, 5, 9, 10, 11, 35, 41, 42 y 44**
(740)
(300) 88730 20/02/2023 JM

SOLVENTUM

(210) **553636** (540)
(730) **3M Healthcare Intellectual Properties**
Company; US
(220) 15/08/2023
(511) **3, 5, 9, 10, 11, 35, 41, 42 y 44**
(740)
(300) 88732 20/02/2023 JM

CLEARNORTH

(210) **553637** (540)
(730) **3M Healthcare Intellectual Properties**
Company; US
(220) 15/08/2023
(511) **3, 5, 9, 10, 11, 35, 41, 42 y 44**
(740)
(300) 88731 20/02/2023 JM

NISUVI

(210) **553638** (540)
(730) **SEYTU COSMÉTICA, S.A. de C.V.; MX**
(220) 15/08/2023
(511) **35 (S/D) y 41 (S/D)**
(740)

SEYTÚ

(210) **553639** (540)
(730) **FLORENCIA BERTOLA; UY**
(220) 15/08/2023
(511) **35**
(740)

EFE HUS

(210) **553640** (540)
(730) **DE GIUDA PAGANO ANTONELLA Y
CARISIMO TORTEROLO ANDREA
MARINA SOCIEDAD DE HECHO; UY**
(220) 15/08/2023
(511) **25 (S/D)**
(740)

MILO
— SWIM & KNITWEAR —

(210) **553641** (540)
(730) **DE GIUDA PAGANO ANTONELLA Y
CARISIMO TORTEROLO ANDREA
MARINA SOCIEDAD DE HECHO; UY**
(220) 15/08/2023
(511) **35**
(740)

MILO
— SWIM & KNITWEAR —

(210) **553649** (540)
(730) **Gabriela Juri y Marcela López**; UY
(220) 16/08/2023
(511) **35**
(740)

(591) Pantones 218C, Warm Gray 11C

mecha 

(210) **553650** (540)
(730) **SCHERZ, SERGIO DAMIÁN (33,33%);**
AGUILERA, GONZALO (33,33%) y
BADO SECCO, JUAN MANUEL
(33,33%); UY
(220) 16/08/2023
(511) **35 y 39**
(740)

(591) Azul, amarillo, rojo, blanco



(210) **553656** (540)
(730) **ODALER S.A.**; UY
(220) 16/08/2023
(511) **35 y 43**
(740)

(591) AZUL, CELESTE, ROJO, GRIS, BLANCO



(210) **553665** (540)
(730) **UPL Mauritius Limited; MU**
(220) 16/08/2023
(511) **5 (S/D)**
(740)

SONRISA

(210) **553666** (540)
(730) **CLEMUR SAS; UY**
(220) 16/08/2023
(511) **9**
(740)

FORTRESS

(210) **553667** (540)
(730) **Juan Honorio Salaverry; Miguel Domingo
Castro Quagliotti; María Natalia Moreno
Araquistain y María Eugenia Dominguez
Morales; UY**
(220) 16/08/2023
(511) **35 y 36**
(740)

(591) Azul, Verde y Blanco



(210) **553668** (540)
(730) **WESTERLO S.A.**; UY
(220) 16/08/2023
(511) **44 (S/D)**
(740)

(591) No reivindica colores



(210) **553670** (540)
(730) **Bletax S.A.**; UY
(220) 16/08/2023
(511) **42**
(740)

(591) GRIS, TURQUESA



(210) **553673** (540)
(730) **Roche Diagnostics GmbH**; DE
(220) 17/08/2023
(511) **1 (S/D)**
(740)

FASTSTART

(210) **553674** (540)
(730) **Selectchemie AG**; CH
(220) 17/08/2023
(511) **1, 2, 3, 5, 39 y 42**
(740)
(300) 06566/2023 22/05/2023 CH

SELECTCHEMIE

(210) **553675** (540)
(730) **Selectchemie AG**; CH
(220) 17/08/2023
(511) **1, 2, 3, 5, 39 y 42**
(740)
(300) 06568/2023 22/05/2023 CH



(210) **553676** (540)
(730) **Selectchemie AG**; CH
(220) 17/08/2023
(511) **1, 3, 5, 39 y 42**
(740)
(300) 06570/2023 22/05/2023 CH



(210) **553677** (540)
(730) **MASLIAH HNOS. S.A.**; UY
(220) 17/08/2023
(511) **30 y 43**
(740)

(591) No se reivindican



(210) **553678** (540)
(730) **ELECTROMEDICAL S.A.**; UY
(220) 17/08/2023
(511) **10 y 35**
(740)

(591) Azul, blanco, celeste



(210) **553680** (540)
(730) **Halstrick , Michael Walter José**; AR
(220) 17/08/2023
(511) **33 (S/D)**
(740)

HALSTRICK

(210) **553687** (540)
(730) **Shenzhen YouMe Information Technology
Co., Ltd.**; CN
(220) 17/08/2023
(511) **34 (S/D)**(740)

AIR BAR

(210) **553688** (540)
(730) **BIO THERM**; MC
(220) 17/08/2023
(511) **3 (S/D)**
(740)

BIO THERM
BLUE PEPTIDES

(210) **553689** (540)
(730) **Verdhe Desarrollos SAS**; UY
(220) 17/08/2023
(511) **35 (S/D), 36 (S/D), 41 (S/D), 42 (S/D) y 44
(S/D)**
(740)

(591) Verde, blanco

+bien

(210) **553690**
(730) **Lidia Rufo**; UY
(220) 17/08/2023
(511) **36**
(740)

(540)

RUFO

(210) **553691**
(730) **Abbott Products Operations AG**; CH
(220) 17/08/2023
(511) **5 (S/D)**
(740)

(540)

EFFLUSSO

(210) **553693**
(730) **MÁS IDEAS PRODUCCIONES SAS**; UY
(220) 17/08/2023
(511) **35 y 41**
(740)

(540)

(591) celeste, negro

+ideas

(210) **553694** (540)
(730) **BYD COMPANY LIMITED**; CN
(220) 17/08/2023
(511) **12 (S/D)**
(740)
(300) 72181429 12/06/2023 CN

方 程 豹

(210) **553695** (540)
(730) **JOSÉ LUIS GAMBOA**; UY
(220) 17/08/2023
(511) **41**
(740)

(591) Dorado, Blanco, Azul, Violeta, Negro



(210) **553696** (540)
(730) **AGRIGENTO S.A.**; PA
(220) 17/08/2023
(511) **29 y 30**
(740)

COMODIN

(210) **553697** (540)
(730) **BYD COMPANY LIMITED**; CN
(220) 17/08/2023
(511) **37 (S/D)**
(740)
(300) .72175762 12/06/2023 CN

方 程 豹

(210) **553698** (540)
(730) **STABILIT SERVICIOS, S.A. DE C.V.**; MX
(220) 17/08/2023
(511) **19**
(740)

STABILIT

(210) **553700** (540)
(730) **BYD Company Limited**; CN
(220) 17/08/2023
(511) **12 (S/D)**
(740)
(300) 72155312 12/06/2023 CN

FANG CHENG BAO

(210) **553701** (540)
(730) **STABILIT SERVICIOS, S.A. DE C.V.; MX**
(220) 17/08/2023
(511) **19**
(740)

GLASLINER

(210) **553702** (540)
(730) **BYD Company Limited; CN**
(220) 17/08/2023
(511) **37 (S/D)**
(740)
(300) 72161767 12/06/2023 CN

FANG CHENG BAO

(210) **553703** (540)
(730) **BIGBANGUY SAS; UY**
(220) 17/08/2023
(511) **35 y 41**
(740)

(591) PANTONE 7682 C; PANTONE #003396
Dark Blue C



(210) **553704**
(730) **BYD Company Limited; CN**
(220) 17/08/2023
(511) **12 (S/D)**
(740)
(300) 72155322 12/06/2023 CN

(540)



(210) **553705**
(730) **RODRIGUEZ, ANSELMO; US**
(220) 17/08/2023
(511) **18**
(740)

(540)

(591) VIOLETA, BLANCO



(210) **553706**
(730) **BYD Company Limited; CN**
(220) 17/08/2023
(511) **37 (S/D)**
(740)
(300) 71788308 24/05/2023 CN

(540)



(210) **553708** (540)
(730) **The H.D. Lee Company, Inc.;** US
(220) 17/08/2023
(511) **18 (S/D)**
(740)

LEE

(210) **553709** (540)
(730) **RODRIGUEZ, ANSELMO;** UY
(220) 17/08/2023
(511) **18**
(740)



(210) **553710** (540)
(730) **The H.D. Lee Company, Inc.;** US
(220) 17/08/2023
(511) **25**
(740)

LEE

(210) **553711**
(730) **The H.D. Lee Company, Inc.;** US
(220) 17/08/2023
(511) **35**
(740)

(540)

LEE

(210) **553712**
(730) **The H.D. Lee Company, Inc.;** US
(220) 17/08/2023
(511) **18 (S/D)**
(740)

(540)

Lee

(210) **553715**
(730) **SOPHIA HOLDINGS, S.A. DE C.V.;** MX
(220) 17/08/2023
(511) **5 (S/D)**
(740)

(540)

ALLEANCE

(210) **553720** (540)
(730) **VIÑA BOUCHON SPA**; CL
(220) 17/08/2023
(511) **33 (S/D)**
(740)

BOUCHON

(210) **553721** (540)
(730) **STANTON**; CO
(220) 17/08/2023
(511) **18 (S/D) y 25 (S/D)**
(740)

(591) Pantone: 422 C y Pantone: 424 C

Aeroflax

(210) **553722** (540)
(730) **Enzo LOPEZ SESCAS**; UY
(220) 17/08/2023
(511) **25 (S/D) y 35 (S/D)**
(740)

(591) #080404 #3c3c3c #ecec

CORVUS
Corpe lion 

(210) **553723**
(730) **ECOMDELSUR SRL**; UY
(220) 17/08/2023
(511) **3**
(740)

(540)

(591) negro y blanco

**BLACK
GARAGE**

(210) **553724**
(730) **The H.D. Lee Company, Inc.**; US
(220) 17/08/2023
(511) **25**
(740)

(540)

Lee

(210) **553725**
(730) **The H.D. Lee Company, Inc.**; US
(220) 17/08/2023
(511) **35**
(740)

(540)

Lee

(210) **553728** (540)
(730) **Builder Commerce SPA**; CL
(220) 18/08/2023
(511) **10 (S/D)**
(740)

Liftbody

(210) **553730** (540)
(730) **Robert ALFARO**; UY
(220) 18/08/2023
(511) **36 (S/D)**
(740)

(591) #5085d7 #f8ca73 #050505 #fb6c6c #6a6a6a



(210) **553732** (540)
(730) **Robert ALFARO**; UY
(220) 18/08/2023
(511) **36 (S/D) y 43 (S/D)**
(740)

(591) #ccccfb #fbfbfb #dfe0f9 #d4dcf4 #e4ecfc

Destino Alfa

(210) **553733**
(730) **INCUER S.A.**; UY
(220) 18/08/2023
(511) **18**
(740)

(540)

(591) fucsia y negro



Lumiere

(210) **553738**
(730) **Builder Commerce SPA**; CL
(220) 18/08/2023
(511) **11 (S/D)**
(740)

(540)

Coreaqua

(210) **553739**
(730) **Builder Commerce SPA**; CL
(220) 18/08/2023
(511) **8**
(740)

(540)

Ballscout

(210) **553740** (540)
(730) **Builder Commerce SPA; CL**
(220) 18/08/2023
(511) **8 (S/D)**
(740)

Briton Barber

(210) **553741** (540)
(730) **Builder Commerce SPA; CL**
(220) 18/08/2023
(511) **9 (S/D)**
(740)

Bitlord

(210) **553743** (540)
(730) **Builder Commerce SPA; CL**
(220) 18/08/2023
(511) **18 (S/D)**
(740)

Pentagon

(210) **553747** (540)

(730) **SUPERMERCADOS DISCO DEL
URUGUAY S.A.; UY**

(220) 18/08/2023

(511) **35 y 43**

(740)

(591) Rojo, Verde y Blanco



(210) **553748** (540)

(730) **ELTONIR S.A.; UY**

(220) 18/08/2023

(511) **28 y 35**

(740)

(591) #b59368; #2b2a2c; #e9e7e0



(210) **553749** (540)

(730) **SONRIE CLINICA INTEGRAL S.A.S.
SOCIEDAD POR ACCIONES
SIMPLIFICADA; UY**

(220) 18/08/2023

(511) **44**

(740)

(591) Blanco, Violeta, Negro, Gris



(210) **553750** (540)
(730) **AUTOMOBILI LAMBORGHINI S.p.A;**
IT
(220) 18/08/2023
(511) **12 (S/D) y 28 (S/**
D)(740)

LANZADOR

(210) **553752** (540)
(730) **J. P ENTRETENIMIENTOS S.A.S.; UY**
(220) 18/08/2023
(511) **28 y 41**
(740)

(591) **ROJO, NEGRO, NARANJA, GRIS,**
BLANCO



(210) **553753** (540)
(730) **Builder Commerce SPA; CL**
(220) 18/08/2023
(511) **21 (S/D)**
(740)

SUNDENT

(210) **553757** (540)
(730) **Opella Healthcare Group SAS; FR**
(220) 18/08/2023
(511) **5 (S/D)**
(740)

(591) Entero: Pantone 2746c; Infant; Pantone 285c;
tonos de verde y azul



(210) **553758** (540)
(730) **TOP BRANDS INTERNACIONAL, S.A.;**
PA
(220) 18/08/2023
(511) **25**
(740)

(591) -



(210) **553759** (540)
(730) **Renault s.a.s.; FR**
(220) 18/08/2023
(511) **12 (S/D)**
(740)

NIAGARA

(210) **553760** (540)
(730) **TOP BRANDS INTERNACIONAL, S.A.;**
PA
(220) 18/08/2023
(511) **11**
(740)

(591) -

INFINITY

(210) **553761** (540)
(730) **Renault s.a.s.; FR**
(220) 18/08/2023
(511) **12 (S/D)**
(740)

FLORIDA

(210) **553763** (540)
(730) **TOP BRANDS INTERNACIONAL, S.A.;**
PA
(220) 18/08/2023
(511) **29**
(740)

(591) -



(210) **553765** (540)

(730) **DE ARMAS PEREIRA ANDREA
NATALIA**; UY

(220) 18/08/2023

(511) **32 (S/D)**

(740)

(591) AZUL, CELESTE, ROJO, NEGRO,
BLANCO



(210) **553766** (540)

(730) **TOP BRANDS INTERNACIONAL, S.A.;**
PA

(220) 18/08/2023

(511) **9 (S/D) y 11**

(740)

(591) -



(210) **553768** (540)

(730) **DISTRIBUIDORA SAN JOSE S.A.;** UY

(220) 18/08/2023

(511) **29**

(740)

PATRIA

(210) **553769** (540)
(730) **SOLSIRE S.A.**; UY
(220) 18/08/2023
(511) **5, 18, 25, 28, 30, 32, 35 y 41**
(740)

(591) gris, rojo, blanco



(210) **553770** (540)
(730) **ST 1 IP Sàrl**; CH
(220) 18/08/2023
(511) **33 (S/D)**
(740)

(591) No reivindica colores.



(210) **553771** (540)
(730) **DELIZIAS SAS SOCIEDAD POR ACCIONES SIMPLIFICADA**; UY
(220) 18/08/2023
(511) **30 y 39**
(740)

(591) AZUL Y LILA



(210) **553774** (540)
(730) **BrainLogic AI SAS; UY**
(220) 21/08/2023
(511) **9, 35 y 42**
(740)

(591) Pantone 7479 C; 7465 C; 3272 C; NEUTRAL
BLACK C



(210) **553775** (540)
(730) **ELLSUME SA; UY**
(220) 21/08/2023
(511) **35**
(740)

CLICKEANDO

(210) **553776** (540)
(730) **MINISTERIO DE TURISMO; UY**
(220) 21/08/2023
(511) **1, 2, 3, 4, 5, 6, 7, 8, 9, 10, 11, 12, 13, 14, 15,
16, 17, 18, 19, 20, 21, 22, 23, 24, 25, 26, 27,
28, 29, 30, 31, 32, 33, 34, 35, 36, 37, 38, 39,
40, 41, 42, 43, 44 y 45**
(740)



(210) **553778** (540)
(730) **KONIG URUGUAY S.A.;** UY
(220) 21/08/2023
(511) **5 (S/D)**
(740)

CIDAR

(210) **553782** (540)
(730) **ERPA S.A.C.I Y F;** AR
(220) 21/08/2023
(511) **17 y 20**
(740)



(210) **553783** (540)
(730) **NUTRIAVANZA S.A.S.;** UY
(220) 21/08/2023
(511) **1, 42 y 44**
(740)

(591) azul, verde, marrón



(210) **553784** (540)
(730) **NUTRIAVANZA S.A.S.**; UY
(220) 21/08/2023
(511) **1, 42 y 44**
(740)

(591) azul, verde, marrón



(210) **553788** (540)
(730) **IDEAS ORIENTAL S.C.C.**; EC
(220) 21/08/2023
(511) **29 (S/D) y 30 (S/D)**
(740)

RAPIDITO

(210) **553794** (540)
(730) **ENCATEX S.A.**; UY
(220) 21/08/2023
(511) **35**
(740)

(591) rojo, azul, verde, amarillo



(210) **553795** (540)
(730) **NATELIND S.A.**; UY
(220) 21/08/2023
(511) **9 y 42**
(740)



(210) **553797** (540)
(730) **SANTIAGO BIRRIEL**; UY
(220) 21/08/2023
(511) **29 (S/D) y 35 (S/D)**
(740)

(591) ROJO, BLANCO, NEGRO, VERDE



(210) **553799** (540)
(730) **EL GRAN PEZ S.R.L.**; UY
(220) 21/08/2023
(511) **43**
(740)

(591) -



(210) **553800** (540)
(730) **PEDRO JAUREGUI LORDA**; AR
(220) 21/08/2023
(511) **29, 30 y 43**
(740)

(591) NEGRO PANTONE® BLACK C,
PANTONE® COOL GRAY 6, BEIGE
PANTONE® 726, COBRE PANTONE® 876
C, DORADO PANTO



(210) **553801** (540)
(730) **Ignite International, Ltd.**; US
(220) 21/08/2023
(511) **5 (S/D) y 33 (S/D)**
(740)

(591) -



(210) **553802** (540)
(730) **Ignite International, Ltd**; US
(220) 21/08/2023
(511) **25 (S/D)**
(740)

(591) -



(210) **553803** (540)
(730) **PEDRO JAUREGUI LORDA**; AR
(220) 21/08/2023
(511) **30 (S/D) y 43**
(740)

(591) Azul y beige



(210) **553804** (540)
(730) **Hector Edgardo Pedrozo**; UY
(220) 21/08/2023
(511) **30**
(740)

Hawita

(210) **553807** (540)
(730) **LEVERT KERZBAUM SHAY**; IL
(220) 21/08/2023
(511) **38**
(740)

(591) 0



(210) **553810**
(730) **MECAL BRAS LTDA; BR**
(220) 21/08/2023
(511) **7 (S/D)**
(740)

(540)

(591) Azul, Verde, Rojo, Blanco, Negro



(210) **553811**
(730) **MECAL BRAS LTDA; BR**
(220) 21/08/2023
(511) **9 (S/D)**
(740)

(540)

(591) Azul, Verde, Rojo, Blanco, Negro



(210) **553812**
(730) **MECAL BRAS LTDA; BR**
(220) 21/08/2023
(511) **37 (S/D)**
(740)

(540)

(591) Azul, Verde, Rojo, Blanco, Negro



(210) **553813** (540)
(730) **José Federico Bazzi Castro**; UY
(220) 22/08/2023
(511) **35**
(740)

(591) Pantone 7549 C Hex: FFB600 y Pantone
2182 C Hex:174A5B



(210) **553817** (540)
(730) **DELOS LOGISTICS LLC**; US
(220) 22/08/2023
(511) **39 (S/D)**
(740)

(591) Azul, blanco, celeste



(210) **553824** (540)
(730) **PARQUE LOGÍSTICO S.A.S.**; UY
(220) 22/08/2023
(511) **39**
(740)

(591) NARANJA, NEGRO, BLANCO



(210) **553826**
(730) **Ruben Varaldo**; UY
(220) 22/08/2023
(511) **32 (S/D)**
(740)

(540)

Agua Corruva

(210) **553831**
(730) **Guillermo Maluendez**; AR
(220) 22/08/2023
(511) **20 (S/D)**
(740)

(540)

(591) blanco y negro

GRÜFF

(210) **553835**
(730) **Ortobom Marcas e Licenciamentos LTDA.**;
BR
(220) 22/08/2023
(511) **44 (S/D)**
(740)

(540)

ORTOBOM

(210) **553836** (540)
(730) **Dralmey S.A.**; UY
(220) 22/08/2023
(511) **9, 35, 38 y 42**
(740)

(591) azul, celeste, verde claro, blanco y negro



(210) **553837** (540)
(730) **Z A CANELLO LTDA**; BR
(220) 22/08/2023
(511) **12 (S/D)**
(740)

(591) AZUL, AMARILLO Y BLANCO



(210) **553838** (540)
(730) **EUROFARMA URUGUAY S.A.**; UY
(220) 22/08/2023
(511) **5**
(740)

BENLIV

(210) **553839** (540)
(730) **Alejandro Grobert**; UY
(220) 22/08/2023
(511) **38 y 41**
(740)

(591) azul, verde, amarillo, rojo, blanco y negro



(210) **553840** (540)
(730) **PROTEIN SCIENCES CORPORATION**;
US
(220) 22/08/2023
(511) **5 (S/D)**
(740)
(300) 18860315 11/04/2023 EM

PANDEMTEK

(210) **553843** (540)
(730) **INDÚSTRIA E COMÉRCIO SANTA**
MARIA LTDA.; BR
(220) 22/08/2023
(511) **3 (S/D) y 21**
(740)

ESFRELUX

(210) **553848** (540)
(730) **Romina Duran; AR**
(220) 22/08/2023
(511) **36**
(740)

(591) azul y verde



(210) **553850** (540)
(730) **MARY KAY INC.; US**
(220) 22/08/2023
(511) **35 (S/D)**
(740)

MARY KAY A UN CLIC

(210) **553852** (540)
(730) **CANCELA DEVOTO, MARIA VALENTINA; UY**
(220) 22/08/2023
(511) **42**
(740)



(210) **553853** (540)
(730) **GENOMMA LAB INTERNACIONAL,**
S.A.B. DE C.V.; MX
(220) 22/08/2023
(511) **5**
(740)

QGBiotics Protect

(210) **553854** (540)
(730) **GENOMMA LAB INTERNACIONAL,**
S.A.B. DE C.V.; MX
(220) 22/08/2023
(511) **5**
(740)

QGBiotics Flora

(210) **553857** (540)
(730) **DISANUR S.A.; UY**
(220) 22/08/2023
(511) **39**
(740)

(591) 0



(210) **553863** (540)

(730) **FILTROMAX SAS**; UY

(220) 22/08/2023

(511) **6, 7 (S/D), 9 (S/D), 11, 17, 19, 20, 21, 35, 37,
40 y 42**

(740)

(591) VERDE, CELESTE, GRIS



(210) **553864** (540)

(730) **Veronica Rodriguez**; UY

(220) 22/08/2023

(511) **25**

(740)

(591) Azul Marino y Gris



(210) **553866** (540)

(730) **DOT Importaciones SAS**; UY

(220) 23/08/2023

(511) **35**

(740)

(591) Negro, rojo



(210) **553872** (540)
(730) **Havana Club Holding S.A.**; LU
(220) 23/08/2023
(511) **33 (S/D)**
(740)
(300) 1479687 28/02/2023 BX



(210) **553873** (540)
(730) **INDÚSTRIA DE POLPAS E CONSERVAS**
VAL LTDA; BR
(220) 23/08/2023
(511) **30 (S/D)**
(740)

VAL

(210) **553874** (540)
(730) **ELLIOT, JORGE MARIA y RUEDA,**
MARIA DEL SOL; AR
(220) 23/08/2023
(511) **42**
(740)

SENTIDO

(210) **553875** (540)
(730) **Zhongyi Rubber Co., Ltd.;** CN
(220) 23/08/2023
(511) **12 (S/D)**
(740)

GODDARD

(210) **553876** (540)
(730) **CANCELA DEVOTO, LUCAS HECTOR;**
UY
(220) 23/08/2023
(511) **43**
(740)

BRANCO CAFETERIA

(210) **553877** (540)
(730) **FIDEICOMISO 9090/2019 BOSQUES**
DEL URUGUAY IV; UY
(220) 23/08/2023
(511) **19**
(740)

 **olimar**
FOREST PRODUCTS

(210) **553878** (540)
(730) **Cheplapharm Arzneimittel GmbH; DE**
(220) 23/08/2023
(511) **5 (S/D)**
(740)

KONAKION

(210) **553880** (540)
(730) **BOSELLI OLIVERA, PABLO; UY**
(220) 23/08/2023
(511) **35 y 41**
(740)

(591) CELESTE, BLANCO



(210) **553881** (540)
(730) **BOLUDA TOWAGE, S.L.; ES**
(220) 23/08/2023
(511) **12 (S/D) y 39 (S/D)**
(740)
(300) 018847831 14/03/2023 EM
(591) azul, rojo y blanco



(210) **553884** (540)
(730) **BlackRock, Inc.**; US
(220) 23/08/2023
(511) **42 (S/D)**
(740)

ALADDIN

(210) **553891** (540)
(730) **Lexas S.A.**; UY
(220) 23/08/2023
(511) **25**
(740)


Constantino

(210) **553892** (540)
(730) **CARLSBERG A/S**; DK
(220) 23/08/2023
(511) **32 (S/D) y 33 (S/D)**(740)

(591) 0



(210) **553894** (540)

(730) **FASHION TRADEMARKS HOLDING,**
SL; ES

(220) 23/08/2023

(511) **25 (S/D)**

(740)

(591) NEGRO, GRIS OSCURO, GRIS CLARO,
MARRON, VERDE, BORDEAU



(210) **553895** (540)

(730) **FASHION TRADEMARKS HOLDING,**
SL; ES

(220) 23/08/2023

(511) **25 (S/D)**

(740)

(591) 0



(210) **553896** (540)

(730) **Athletic Propulsion Labs LLC; US**

(220) 23/08/2023

(511) **25 (S/D) y 35 (S/D)**

(740)

(591) 0



(210) **553897** (540)
(730) **Athletic Propulsion Labs LLC**; US
(220) 23/08/2023
(511) **25 (S/D) y 35 (S/D)**
(740)

(591) 0



(210) **553898** (540)
(730) **SAFRIX S.A.**; UY
(220) 23/08/2023
(511) **31**
(740)

QUIQUE

(210) **553899** (540)
(730) **SAFRIX S.A.**; UY
(220) 23/08/2023
(511) **31**
(740)

SANCHO

(210) **553901** (540)
(730) **Adriana Janeth Silvera Araújo; UY**
(220) 23/08/2023
(511) **30 y 43**
(740)

(591) blanco, negro



(210) **553902** (540)
(730) **Sabrina Barizzone; UY**
(220) 23/08/2023
(511) **25**
(740)

(591) Negro y Blanco



(210) **553903** (540)
(730) **PRESNO SANDAR SEBASTIAN Y
RUIBAL CROCE MARIA PAULINA
SOCIEDAD DE HECHO; UY**
(220) 24/08/2023
(511) **11 (S/D)**
(740)

(591) #0f0f0f #3baad8



(210) **553904** (540)
(730) **PRESNO SANDAR SEBASTIAN Y
RUIBAL CROCE MARIA PAULINA
SOCIEDAD DE HECHO; UY**
(220) 24/08/2023
(511) **35 (S/D)**
(740)

(591) #64757b #f3f5f5 #8c8b8c #a8afb2 #949494
#bcbcbc #84c4d8 #c4c4c4



(210) **553905** (540)
(730) **PRESNO SANDAR SEBASTIAN Y
RUIBAL CROCE MARIA PAULINA
SOCIEDAD DE HECHO; UY**
(220) 24/08/2023
(511) **11 (S/D)**
(740)



(210) **553906** (540)
(730) **ESTABLECIMIENTO JUANICO S.A.;**
UY
(220) 24/08/2023
(511) **33**
(740)

SANTA T

SOLICITUDES DE FRASES PUBLICITARIAS

(210) **553413** (540)

(730) **CCX HOLDING EAS UNIPERSONAL y P
Y X INTERNACIONAL EAS
UNIPERSONAL; PY**

(220) 08/08/2023

(511) **35 (S/D)**

(740)

(591) **AMARILLO, ROJO, BLANCO, NEGRO,
AZUL**



(210) **553441** (540)

(730) **PAPA JOHN'S INTERNATIONAL, INC.;**
US

(220) 09/08/2023

(511) **29 (S/D), 30 (S/D), 39 (S/D) y 43 (S/**

D)(740)

**BETTER INGREDIENTS
BETTER PIZZA**

(210) **553620** (540)

(730) **RA S.A.;** UY

(220) 15/08/2023

(511) **12 (S/D)(740)**

CONFIDENCE PARTNER

(210) **553785**
(730) **SPEFAR S.A.**; UY
(220) 21/08/2023
(511) **5**
(740)

(540)

Momento Perifar

(210) **553786**
(730) **MEGA LABS S.A.**; UY
(220) 21/08/2023
(511) **5**
(740)

(540)

Jugador Rápida Acción

SOLICITUDES DE MARCAS COLECTIVAS

(210) **551262**

(730) **AGUA Y ENERGIA SAS; UY**

(220) 07/06/2023

(511) **40 (S/D)**

(740)

(540)

(591) CELESTE, VERDE ,AMARILLO



SOLICITUDES DE PATENTES DE INVENCION

(19) Dirección Nacional de la Propiedad Industrial – URUGUAY

(12) Invención

(11) UY a/039640

- (51) Clasificación Internacional:** C 01B 32/00(2017.01), C 01B 32/05(2017.01), C 09C 1/48(2006.01), C 09C 1/56(2006.01)
- (22) Fecha de presentación:** 23/02/2022
- (30) Datos de prioridad:**
- (71) Solicitante:** SUNCOAL INDUSTRIES GMBH [DE]
- (72) Inventor:** PODSCHUN, Jacob [DE]; SCHMAUCKS, Gerd [DE]; LÜDER, Ulf [DE]; WITTMANN, Tobias [DE]
- (74)**
- (54) Título:** MATERIALES DE CARBONO EN FORMA DE PARTÍCULA MODIFICADOS FINAMENTE DIVIDIDOS Y PROCEDIMIENTO PARA SU
- (57) Resumen:** La presente invención se refiere a material de carbono en forma de partícula finamente dividido así como a un procedimiento para su producción como también a su uso.

(19) Dirección Nacional de la Propiedad Industrial – URUGUAY**(12) Invención****(11) UY a/039925**

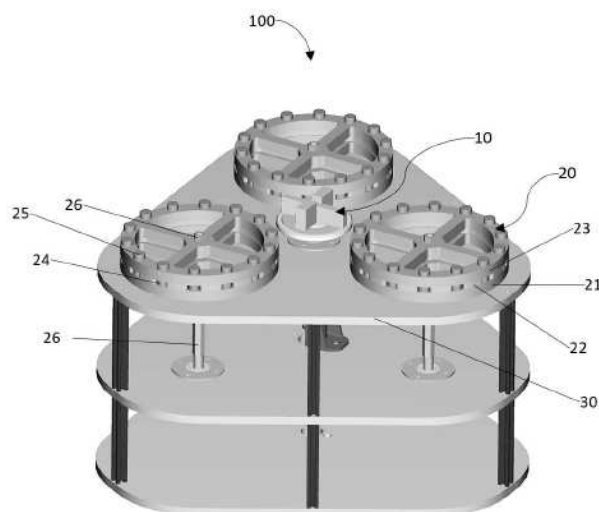
- (51) Clasificación Internacional:** B 01D 11/02(2006.01), B 03B 1/00(2006.01), A 61K 36/00(2006.01)// A 61K 36/00
- (22) Fecha de presentación:** 31/08/2022
- (30) Datos de prioridad:**
- (71) Solicitante:** MARCELO LEONARDO VILLARREAL [AR] y jose luis sadir [AR]
- (72) Inventor:** jose luis sadir [AR]; marcelo leonrdo villarreal [AR]
- (74)**
- (54) Título:** “PROCEDIMIENTO PARA OBTENER BIOMASA IDEAL, PARA EXTRACCION”.
- (57) Resumen:** La gran demanda de materia prima para extracción de compuestos producidos por vegetales y del cannabis en particular, se encuentra muy restringida debido a la imposibilidad de cumplir con gran variedad de requerimientos existentes en todo el mundo y a la naturaleza de estos compuestos Este procedimiento utiliza numerosos procesos utilizados actualmente con otros fines, para lograr obtener un producto que pueda satisfacer cualquier requisito o requerimiento presente en el mercado global de materia prima para extracción de compuestos de cannabis. Al producto de esta innovación es el que denominamos como BIOMASA IDEAL PARA EXTRACCION.

(19) Dirección Nacional de la Propiedad Industrial – URUGUAY**(12) Invención****(11) UY a/040008**

- (51) **Clasificación Internacional:** B 01D 11/02(2006.01), B 03B 5/30(2006.01)
- (22) **Fecha de presentación:** 08/11/2022
- (30) **Datos de prioridad:** 20210103167 17/11/2021 AR
- (71) **Solicitante:** MARCELO LEONARDO VILLARREAL [AR] y jose luis sadir [AR]
- (72) **Inventor:** marcelo leonrdo villarreal [AR]
- (74)
- (54) **Título:** Separación de tricomas por el método húmedo de alta eficiencia. Método y aplicación práctica.
- (57) **Resumen:** Esta innovación se caracteriza por la utilización de las propiedades coligativas de las soluciones líquidas, que permiten trabajar con grandes cantidades de material vegetal rico en tricomas, sin contaminarla con el contenido de los tejidos, posibilitando su utilización cíclica durante el proceso y evitar el recambio, posibilitando su reutilización por gran cantidad de veces. Esto impacta fuertemente en la reducción de costos operativos y ambientales. Se suman también numerosos beneficios técnico-económicos en los procesos productivos. Como por ejemplo en la producción de cannabinoides.

(19) Dirección Nacional de la Propiedad Industrial – URUGUAY**(12) Invención****(11) UY a/040082**

- (51) **Clasificación Internacional:** H 02J 15/00(2006.01), H 02K 7/09(2006.01), H 02K 7/02(2006.01), F 16H 33/02(2006.01)
- (22) **Fecha de presentación:** 20/12/2022
- (30) **Datos de prioridad:** 2022/050906 02/02/2022 WO
- (71) **Solicitante:** NEODYMOTORS GMBH [DE]
- (72) **Inventor:** Paulo Eduardo de Sousa Pereira [PT]
- (74)
- (54) **Título:** SISTEMA DE INTERACCIÓN MAGNÉTICA ENTRE ROTORES PARA LA PRODUCCIÓN Y EL ALMACENAMIENTO DE ENERGÍA CIN

**Fig. 1**

- (57) **Resumen:** La presente invención describe un sistema de interacción magnética entre rotores para la producción y el almacenamiento de energía cinética. El sistema divulgado comprende un rotor primario mecánicamente acoplado a al menos una plataforma por medio de un eje de rotación, siendo que dicho rotor primario comprende un primer juego de imanes; y al menos tres rotores secundarios, mecánicamente acoplados a la al menos una plataforma por medio de ejes de rotación independientes equidistantes del eje de rotación del rotor primario; caracterizado por el hecho de que cada uno de los al menos tres rotores secundarios comprende al menos dos plataformas superpuestas sobre el mismo eje de rotación, y sobre las cuales segundo juego de imanes están acoplados.

(19) Dirección Nacional de la Propiedad Industrial – URUGUAY**(12) Invención****(11) UY a/040113**

- (51) Clasificación Internacional:** C 08G 18/20(2006.01), C 08G 18/24(2006.01), C 08G 18/30(2006.01), C 08G 18/32(2006.01), C 08G 18/36(2006.01), C 08G 18/76(2006.01), C 08J 9/00(2006.01), C 08J 9/08(2006.01), C 08L 75/06(2006.01)
- (22) Fecha de presentación:** 18/01/2023
- (30) Datos de prioridad:** 102022000974-0 18/01/2022 BR y 102023000639-6 12/01/2023 BR
- (71) Solicitante:** ISOCARE SOLUÇÕES AMBIENTAIS S/A [BR]
- (72) Inventor:** LAURÊNCIO CUEVAS PERLANZA [CO]; Carolina Covalski Porsch [BR]
- (74)**
- (54) Título:** PRODUCTO LÍQUIDO BASE, PRODUCTO LÍQUIDO FORMULADO, PRODUCTO LÍQUIDO FINAL, PRODUCTO SÓLIDO BIODEGRAD
- (57) Resumen:** La presente invención se refiere a un producto líquido base que comprende aceite vegetal y/o glicerina bruta y/o grasa animal y nitrilotrietanol; un producto líquido formulado que comprende el producto base y tensioactivos orgánicos, catalizadores, reactivos y/o agua; un producto líquido final que comprende el producto formulado y al menos un isocianato. La presente invención también se refiere a un producto sólido biodegradable formado a partir de un producto final líquido. La presente invención también se refiere a un proceso para fabricar un producto biodegradable.

(19) Dirección Nacional de la Propiedad Industrial – URUGUAY**(12) Invención****(11) UY a/040116**

- (51) Clasificación Internacional:** G 01N 33/577(2006.01), C 07K 16/28(2006.01), C 07K 16/30(2006.01), A 61P 35/00(2006.01)// A 61P 35/00
- (22) Fecha de presentación:** 19/01/2023
- (30) Datos de prioridad:** 63/300,698 19/01/2022 US
- (71) Solicitante:** YAE, LLC. [US]
- (72) Inventor:** Fernando FISCHMANN [US]
- (74)**
- (54) Título:** UN CONJUGADO DE METALOFULLERENO ENDOÉDRICO-ANTICUERPO Y USOS DEL MISMO
- (57) Resumen:** La presente invención se refiere a derivados de metalofullerenos endoédricos para su uso en el tratamiento del cáncer y otras enfermedades proliferativas. En particular, la invención describe el uso de conjugados de fullereno endoédrico con anticuerpos y sus derivados para el tratamiento de enfermedades proliferativas, en particular, el cáncer, que comprende la administración combinada de un conjugado de metalofullereno-anticuerpo o una composición que lo comprenda, y una terapia de radiación ionizante, tal como, radiación de rayos X.

(19) Dirección Nacional de la Propiedad Industrial – URUGUAY**(12) Invención****(11) UY a/040119**

- (51) **Clasificación Internacional:** B 29C 44/02(2006.01), B 29C 44/06(2006.01), B 29C 44/42(2006.01), B 29C 44/34(2006.01), B 29C 44/08(2006.01)
- (22) **Fecha de presentación:** 19/01/2023
- (30) **Datos de prioridad:** 2200952.6 25/01/2022 GB
- (71) **Solicitante:** Bockatech Ltd [GB]
- (72) **Inventor:** Chris BOCKING [GB]; Peter Reginald CLARKE [GB]
- (74)
- (54) **Título:** ARTICULO DE POLIMERO MOLDEADO Y SU FABRICACION

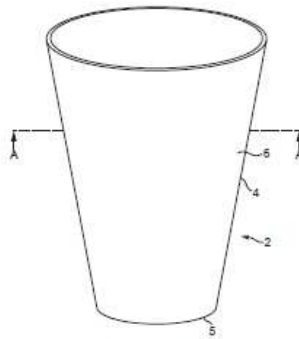


FIG. 1

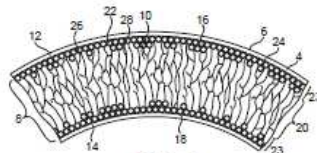
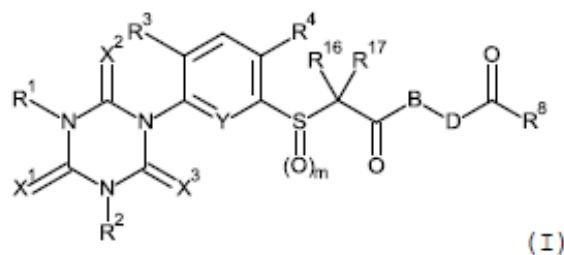


FIG. 2

- (57) **Resumen:** Un artículo de polímero moldeado que comprende una parte de pared monolítica compuesta de un polímero, comprendiendo la parte de pared monolítica una capa central de espuma celular expandida, compuesta del polímero, dispuesta entre la primera y la segunda piel sólida, y parte integral de estas, compuestas del polímero, donde la capa central es multilaminar y comprende una primera capa de la espuma celular expandida adyacente a la primera piel sólida, una segunda capa de la espuma celular expandida adyacente a la segunda piel sólida y una capa intermedia de la espuma celular expandida.

(19) Dirección Nacional de la Propiedad Industrial – URUGUAY**(12) Invención****(11) UY a/040124**

- (51) **Clasificación Internacional:** A 01N 43/88(2006.01), A 01P 13/00(2006.01), C 07D 251/32(2006.01)// C 07D 251/32
- (22) **Fecha de presentación:** 24/01/2023
- (30) **Datos de prioridad:** 22153395.3 26/01/2022 EP
- (71) **Solicitante:** SYNGENTA CROP PROTECTION AG [CH]
- (72) **Inventor:** WHITTINGHAM, William Guy [GB]
- (74)
- (54) **Título:** DERIVADOS DE TRIAZINA ACTIVOS COMO HERBICIDAS Y PROCESOS Y PRODUCTOS INTERMEDIOS USADOS PARA LA PREP

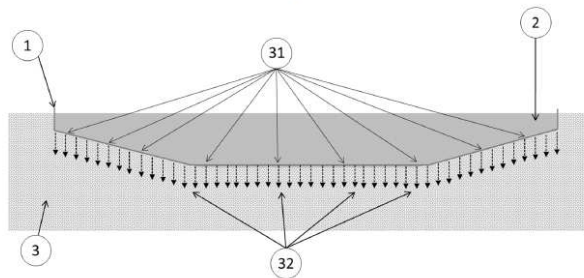


- (57) **Resumen:** Compuesto de fórmula (I) o una sal agronómicamente aceptable del mismo: (I) donde los sustituyentes son como se definen en la reivindicación 1, útiles como pesticidas, especialmente como herbicidas.

(19) Dirección Nacional de la Propiedad Industrial – URUGUAY**(12) Invención****(11) UY a/040130**

- (51) **Clasificación Internacional:** C 02F 1/00(2006.01)
(22) **Fecha de presentación:** 27/01/2023
(30) **Datos de prioridad:** 17/871830 22/07/2022 US y 63/306826 04/02/2022 US
(71) **Solicitante:** Crystal Lagoons Technologies, Inc. [US]
(72) **Inventor:** FISCHMANN, Fernando [US]
(74)
(54) **Título:** ESTRUCTURA DE BAJO COSTO PARA PURIFICAR Y CONTENER AGUA DE ALTA CLARIDAD QUE SE UTILIZA PARA FINES..

Figure 6



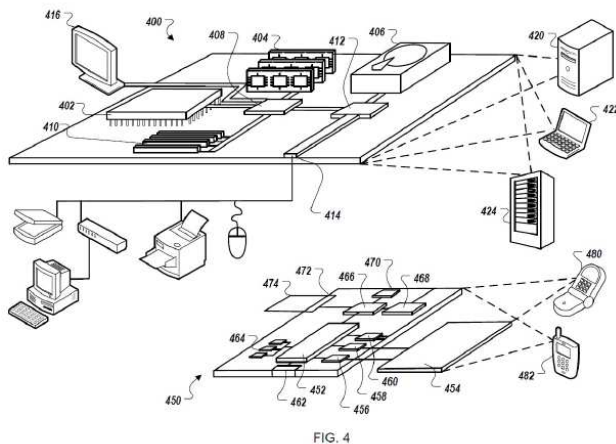
- (57) **Resumen:** ESTRUCTURA DE BAJO COSTO PARA PURIFICAR Y CONTENER AGUA DE ALTA CLARIDAD QUE SE UTILIZA PARA FINES RECREATIVOS DE CONTACTO DIRECTO: Una estructura de bajo costo es para la contención de agua de alta claridad. La estructura permite la purificación del agua que se utiliza para fines recreativos de contacto directo.

(19) Dirección Nacional de la Propiedad Industrial – URUGUAY**(12) Invención****(11) UY a/040132**

- (51) Clasificación Internacional:** A 01H 1/00(2006.01), A 01H 5/00(2018.01), C 12N 15/11(2006.01), C 12N 15/90(2006.01)
- (22) Fecha de presentación:** 27/01/2023
- (30) Datos de prioridad:** 63/304,747 31/01/2022 US
- (71) Solicitante:** Pairwise Plants Services, Inc. [US] y MONSANTO TECHNOLOGY, LLC [US]
- (72) Inventor:** Julius Mojica [US]; Thomas Louis Slewinski [US]; Molian Deng [US]; Joseph Matthew Watts [US]
- (74)**
- (54) Título:** SUPRESIÓN DE LA RESPUESTA DE EVITACIÓN DE LA SOMBRA EN LAS PLANTAS
- (57) Resumen:** La presente invención se refiere a composiciones y métodos para modificar un ácido nucleico endógeno que codifica un polipéptido Fitocromo A (PHYA) para la supresión de la respuesta de evitación de la sombra en plantas. La invención además se refiere a plantas producidas utilizando los métodos y las composiciones de la invención.

(19) Dirección Nacional de la Propiedad Industrial – URUGUAY**(12) Invención****(11) UY a/040133**

- (51) **Clasificación Internacional:** A 01C 21/00(2006.01)
(22) **Fecha de presentación:** 27/01/2023
(30) **Datos de prioridad:** 63/303,694 27/01/2022 US
(71) **Solicitante:** Pivot Bio, Inc. [US]
(72) **Inventor:** TEMME, Karsten [US]; REESE, Lori [US]; NEVINS, Clayton [US]
(74)
(54) **Título:** Evaluación del nitrógeno relativo vegetal en un entorno de campo



- (57) **Resumen:** Se proporcionan métodos para evaluar el estado de nutrientes (por ejemplo, el estado de nitrógeno) de una planta o múltiples plantas en una pluralidad de plantas y, opcionalmente, comparar el estado de nutrientes con una planta o múltiples plantas en otra pluralidad de plantas (por ejemplo, otra pluralidad de plantas en un campo diferente o en una región diferente del mismo campo). Los métodos encuentran utilidad, por ejemplo, en la validación del rendimiento de tratamientos alternativos de nitrógeno vegetal, como la validación del rendimiento de microbios fijadores de nitrógeno en la sustitución de una cantidad definida de nitrógeno.

(19) Dirección Nacional de la Propiedad Industrial – URUGUAY

(12) Invención

(11) UY a/040134

- (51) Clasificación Internacional: F 01B 29/02(2006.01), F 04B 9/12(2006.01)
(22) Fecha de presentación: 30/01/2023
(30) Datos de prioridad: 22 154 647.6 01/02/2022 EP
(71) Solicitante: ENERGIE-INNOVATION AG [CH]
(72) Inventor: Franz BERGER [CH]
(74)
(54) Título: MOTOR DE PRESIÓN NEGATIVA

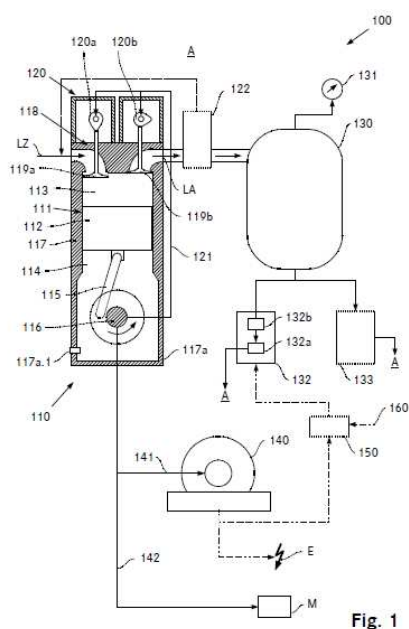


Fig. 1

- (57) Resumen: Una disposición (100) que comprende un motor alternativo (110) adaptado para un funcionamiento sin combustión y una cámara de presión negativa (130), el motor alternativo (110) tiene un pistón (112) y una tapa de cilindro (118), por lo cual el motor alternativo (110) está diseñado de manera tal que durante el funcionamiento siempre hay una presión sustancialmente constante en una zona (114) del pistón opuesta a la tapa de cilindro (118).

(19) Dirección Nacional de la Propiedad Industrial – URUGUAY**(12) Invención****(11) UY a/040135**

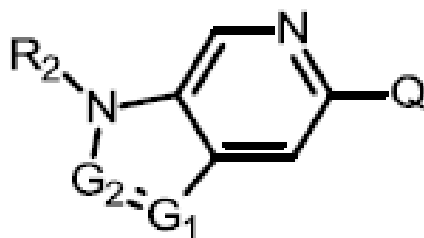
- (51) Clasificación Internacional:** C 07K 1/30(2006.01), C 07K 7/08(2006.01), C 07K 14/715(2006.01), A 61K 38/00(2006.01)
- (22) Fecha de presentación:** 01/02/2023
- (30) Datos de prioridad:** 63/305,631 01/02/2022 US
- (71) Solicitante:** Janssen Pharmaceutica NV [BE]
- (72) Inventor:** Philippe Fernandes [FR]; Gopal Rajan [IN]; Giustino Di Pretoro [IT]; Dajun Sun [CA]; Geraldine Broeckx [BE]; Nathalie Mertens [BE]; Betty Lomstein Pedersen [DK]; Clara Anduix Canto [ES]; Christopher Paul Dobbelaere [BE]; Gildas Deniau [FR]; Ruzica Kolakovic [BE]; Sejal Patal [US]; David T. Breslin [US]
- (74)**
- (54) Título:** INHIBIDORES PEPTÍDICOS DEL RECEPTOR DE INTERLEUCINA-23 Y COMPOSICIONES FARMACÉUTICAS DE ESTOS
- (57) Resumen:** La presente invención se relaciona con un inhibidor peptídico del receptor de interleucina-23 (IL-23R) o sal, solvatos o formas de este, composiciones farmacéuticas correspondientes, métodos y/o usos para el tratamiento de enfermedades inflamatorias autoinmunes y trastornos relacionados.

(19) Dirección Nacional de la Propiedad Industrial – URUGUAY**(12) Invención****(11) UY a/040137**

- (51) **Clasificación Internacional:** A 01H 1/06(2006.01), C 12N 15/82(2006.01)
- (22) **Fecha de presentación:** 03/02/2023
- (30) **Datos de prioridad:** 63/307,525 07/02/2022 US
- (71) **Solicitante:** MONSANTO TECHNOLOGY LLC [US]
- (72) **Inventor:** SHI, Lei [CN]; LARUE, Clayton [US]; DUFF, Stephen M. [CA]; TAYLOR, Christina [US]; DAI, Shunhong [US]; DUDA, David [US]; QI, Qungang [US]; CHEN, Danqi [CN]
- (74)
- (54) **Título:** VARIANTES DE TRIKETONA DIOXIGENASA PARA TOLERANCIA A HERBICIDAS
- (57) **Resumen:** La presente divulgación se refiere a moléculas de ADN recombinante y proteínas diseñadas útiles para conferir tolerancia a herbicidas de β -triketona, tales como mesotriona. La presente divulgación también proporciona plantas, partes de plantas, células y semillas transgénicas tolerantes a herbicidas que comprenden las moléculas de ADN recombinante, y métodos para usar las mismas.

(19) Dirección Nacional de la Propiedad Industrial – URUGUAY**(12) Invención****(11) UY a/040138**

- (51) **Clasificación Internacional:** A 01N 43/00(2006.01), A 01N 43/90(2006.01), A 01P 7/04(2006.01), C 07D 471/04(2006.01)// A 01P 7/04
- (22) **Fecha de presentación:** 06/02/2023
- (30) **Datos de prioridad:** 202211006522 07/02/2022 IN
- (71) **Solicitante:** SYNGENTA CROP PROTECTION AG [CH]
- (72) **Inventor:** SASMAL, Swarnendu [IN]; MUEHLEBACH, Michel [CH]; SIKERVAR, Vikas [IN]; JEANGUENAT, André [CH]; BUCHHOLZ, Anke [DE]; KURTZ, Benedikt [DE]; STOLLER, André [CH]; EMERY, Daniel [CH]
- (74)
- (54) **Título:** DERIVADOS DE PIRAZOLO[3,4-C]PIRIDIN-5-IL]-2-QUINOXALINA O 2-QUINOLINA ACTIVOS COMO PESTICIDAS CON SU

**(I)**

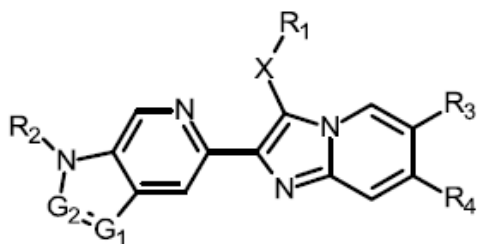
- (57) **Resumen:** Se dan a conocer compuestos de fórmula (I) (I) en la que los sustituyentes son tal como se definen en la reivindicación 1. Además, la presente invención se refiere a composiciones agroquímicas que comprenden compuestos de fórmula (I), a la preparación de estas composiciones y al uso de los compuestos o las composiciones en agricultura u horticultura para combatir, prevenir o controlar plagas de animales, que incluyen artrópodos y, en particular, insectos, nematodos, moluscos o representantes del orden Acarina.

(19) Dirección Nacional de la Propiedad Industrial – URUGUAY

(12) Invención

(11) UY a/040139

- (51) **Clasificación Internacional:** A 01N 43/00(2006.01), A 01N 43/90(2006.01), A 01P 7/04(2006.01), C 07D 471/04(2006.01), C 07D 519/00(2006.01)// A 01P 7/04
- (22) **Fecha de presentación:** 06/02/2023
- (30) **Datos de prioridad:** 202211006523 07/02/2022 IN
- (71) **Solicitante:** SYNGENTA CROP PROTECTION AG [CH]
- (72) **Inventor:** SASMAL, Swarnendu [IN]; MUEHLEBACH, Michel [CH]; SIKERVAR, Vikas [IN]; JEANGUENAT, André [CH]; BUCHHOLZ, Anke [DE]; KURTZ, Benedikt [DE]; STOLLER, André [CH]; EMERY, Daniel [CH]
- (74)
- (54) **Título:** DERIVADOS DE IMIDAZO[1,2-A]PIRIDIN-2-IL]-1-PIRAZOLO[3,4-C]PIRIDINA ACTIVOS COMO PESTICIDAS CON SUSTI



(I)

- (57) **Resumen:** Compuestos de fórmula (I) (I), en donde los sustituyentes son tal como se definen en la reivindicación 1. Además, la presente invención se refiere a composiciones agroquímicas que comprenden compuestos de fórmula (I), a la preparación de estas composiciones y al uso de los compuestos o las composiciones en agricultura u horticultura para combatir, prevenir o controlar plagas de animales, que incluyen artrópodos y, en particular, insectos, nematodos, moluscos o representantes del orden Acarina.

(19) Dirección Nacional de la Propiedad Industrial – URUGUAY**(12) Invención****(11) UY a/040140**

(51) Clasificación Internacional: C 07K 14/00(2006.01), C 07K 14/435(2006.01), A 61K 38/16(2006.01)

(22) Fecha de presentación: 07/02/2023

(30) Datos de prioridad: 63/307,206 07/02/2022 US

(71) Solicitante: MedImmune Limited [GB]

(72) Inventor: Maria Aleksandra BEDNAREK [GB]; Sivaneswary GENAPATHY [GB]

(74)

(54) Título: PÉPTIDOS AGONISTAS DUALES GLP-1 Y GLUCAGÓN CON ESTABILIDAD BIOLÓGICA MEJORADA

(57) Resumen: En el presente documento se proporcionan agonistas duales de GLP-1 y glucagón con estabilidad biológica mejorada (por ejemplo, estabilidad proteolítica) y duración de acción. Los péptidos pueden administrarse, por ejemplo, una vez a la semana.

(19) Dirección Nacional de la Propiedad Industrial – URUGUAY**(12) Invención****(11) UY a/040154**

- (51) **Clasificación Internacional:** A 01M 21/04(2006.01), A 01P 13/00(2006.01)
(22) **Fecha de presentación:** 22/02/2023
(30) **Datos de prioridad:** 2022-027059 24/02/2022 JP
(71) **Solicitante:** UPL Corporation Limited [MU] y UPL Europe Ltd. [UK]
(72) **Inventor:** Jun Kurihara [JP]; Masayasu Fujiyama [JP]
(74)
(54) **Título:** APLICADOR, RECIPIENTE Y PRODUCTO DE AGENTE DE TRATAMIENTO DE PLANTAS LISTO PARA SU USO

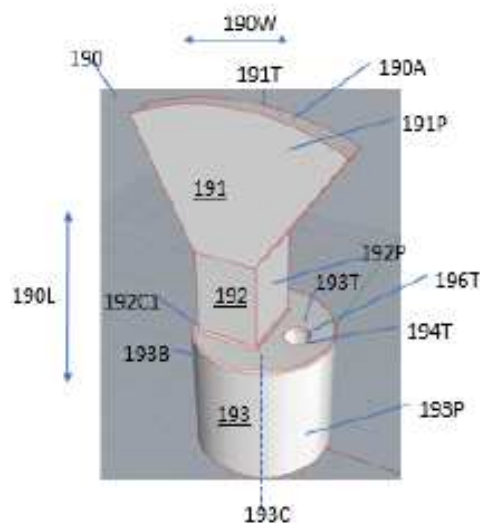


FIG. 1C.

- (57) **Resumen:** La presente invención se refiere a un aplicador para aplicar un agente de tratamiento de plantas a través de un recipiente, teniendo el aplicador: una cubierta de aplicador que define una cavidad de aplicador, un extremo de entrada de la cavidad del aplicador y un extremo de salida de la cavidad del aplicador separado del extremo de entrada de la cavidad del aplicador por la cavidad del aplicador y en donde el extremo de salida de la cavidad del aplicador define una matriz de aberturas lineales que están dispuestas a lo largo de un eje de la matriz.

(19) Dirección Nacional de la Propiedad Industrial – URUGUAY**(12) Invención****(11) UY a/040161**

- (51) Clasificación Internacional:** C 11C 1/02(2006.01), C 11C 3/12(2006.01), C 11C 1/04(2006.01), C 11D 1/04(2006.01), A 23D 9/02(2006.01), A 61K 8/92(2006.01)
- (22) Fecha de presentación:** 23/02/2023
- (30) Datos de prioridad:** 22158817.1 25/02/2022 EM; 22158855.1 25/02/2022 EM; 22158873.4 25/02/2022 EM y 22158888.2 25/02/2022 EM
- (71) Solicitante:** BASF SE [DD]
- (72) Inventor:** Hendrik HUESKEN [DD]; Agustin SANCHEZ VALDIVIA [DD]
- (74)**
- (54) Título:** ACEITE DE MACAÚBA PARA LA PRODUCCIÓN DE OLEOQUÍMICOS

- (57) Resumen:** La presente invención se refiere a un proceso de fabricación de tensioactivos a base de ácidos grasos que comprende la etapa de convertir el aceite extraído de una palma de Macaúba que tiene un rendimiento de aceite en toneladas por hectárea al año de al menos 6 t/ha/año en una composición de ácidos grasos. Además, la presente invención se refiere a tensioactivos a base de ácidos grasos obtenidos de los frutos de una palma de Macaúba con un rendimiento de aceite en toneladas por hectárea al año de al menos 6 t/ha/año y su uso en aplicaciones adecuadas.

(19) Dirección Nacional de la Propiedad Industrial – URUGUAY**(12) Invención****(11) UY a/040192**

- (51) **Clasificación Internacional:** H 04R 25/00(2006.01), H 04W 76/10(2018.01), H 04W 4/80(2018.01)
- (22) **Fecha de presentación:** 22/03/2023
- (30) **Datos de prioridad:** 102022000006065 28/03/2022 IT
- (71) **Solicitante:** AMPLIFON S.P.A. [IT]
- (72) **Inventor:** UNGARO Luigi [IT]; LARDARO Gianna [IT]; CURCI Antonio [IT]
- (74)
- (54) **Título:** MÉTODO PARA INTERCONECTAR UN DISPOSITIVO PORTÁTIL A UN SOFTWARE DE REGULACIÓN REMOTO A TRAVÉS DE UNA RED DE COMUNICACIONES

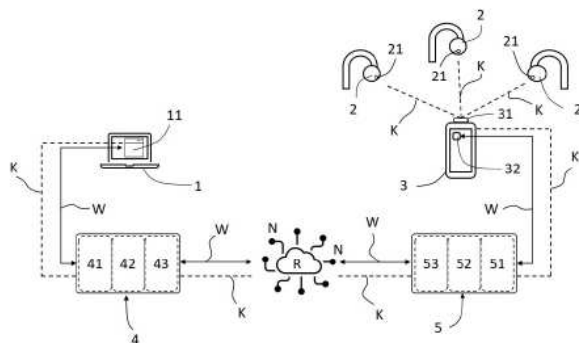
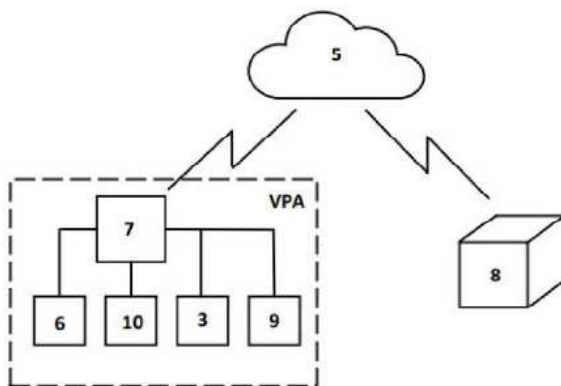


FIG. 4

- (57) **Resumen:** La presente invención se refiere a un método para interconectar y regular un dispositivo portátil con un software de regulación a través de una red de comunicaciones mediante un módulo de cliente específico y un módulo de servidor específico, ambos configurados para establecer una conexión no jerárquica entre el dispositivo informático donde está instalado el software de regulación y un dispositivo portátil, y para activar al menos un módulo transceptor del dispositivo portátil para interconectar este último con el dispositivo portátil mediante un protocolo de comunicación predefinido puesto a disposición por el propio dispositivo portátil

(19) Dirección Nacional de la Propiedad Industrial – URUGUAY**(12) Invención****(11) UY a/040205**

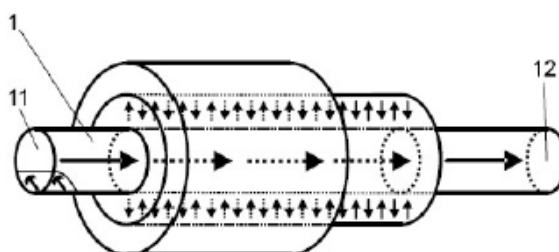
- (51) **Clasificación Internacional:** A 01M 7/00(2006.01), G 06K 9/46(2006.01), G 06T 7/00(2017.01)
- (22) **Fecha de presentación:** 30/03/2023
- (30) **Datos de prioridad:** BR 102022006844-5 08/04/2022 BR
- (71) **Solicitante:** EIRENE PROJETOS E CONSULTORIA LTDA. [BR]
- (72) **Inventor:** EDUARDO MARCKMANN [BR]; ARTUR STEIN FIEGENBAUM [BR]; DIÓGENES DOS SANTOS MACHADO [BR]; GABRIEL DE MORAIS BORGES [BR]
- (74)
- (54) **Título:** SISTEMA, DISPOSITIVO Y MÉTODO PARA LA IDENTIFICACIÓN DE PLANTAS Y CONTROL DE ASPERSIÓN



- (57) **Resumen:** La invención se refiere a un sistema, dispositivo y método para identificar y analizar las plantas, plagas, insectos y otros elementos de un cultivo para controlar la aspersión de agroquímicos en tiempo real, monitorear, analizar las condiciones de siembra y presentar datos al usuario para la toma de decisiones. El dispositivo (7) se comunica con un servidor (5), con la plataforma de interfaz del usuario (8) y del operador (10). El dispositivo (7) captura las imágenes, procesa y decide la necesidad de aspersión.

(19) Dirección Nacional de la Propiedad Industrial – URUGUAY**(12) Invención****(11) UY a/040208**

- (51) **Clasificación Internacional:** G 01C 21/00(2006.01), H 01F 21/04(2006.01), H 01H 36/00(2006.01)
- (22) **Fecha de presentación:** 31/03/2023
- (30) **Datos de prioridad:** EP22166892 06/04/2022 EM
- (71) **Solicitante:** RVmagnetics, a.s. [SK]
- (72) **Inventor:** Varga, Mr. Rastislav [SK]
- (74)
- (54) **Título:** Sistema de medida de magnitudes físicas y/o para medida de posición con hilo magnético biestable***

**Fig. 1**

- (57) **Resumen:** Sistema para la medición de magnitudes físicas y/o para la medición de la posición, que comprende un hilo magnético biestable, un elemento de excitación para crear un campo magnético y un elemento sensor, donde el elemento de excitación y el hilo magnético biestable se colocan en una posición mutua con un campo magnético asimétrico con respecto al hilo biestable, todo lo cual permite mejorar significativamente el valor interpretativo de los datos medidos en bruto.

(19) Dirección Nacional de la Propiedad Industrial – URUGUAY**(12) Invención****(11) UY a/040236**

- (51) Clasificación Internacional:** A 01H 1/00(2006.01), A 01N 65/00(2009.01)
(22) Fecha de presentación: 21/04/2023
(30) Datos de prioridad: PCT/CN2022/089505 27/04/2022 CN
(71) Solicitante: BEIJING DABEINONG BIOTECHNOLOGY CO., LTD. [CN]
(72) Inventor: YU, Caihong [CN]; TAO, Qing [CN]; SONG, Qingfang [CN]; XIAO, Xiang [CN]
(74)
(54) Título: Uso de protoporfirinógeno oxidasa

- (57) Resumen:** La invención se refiere al uso de una protoporfirinógeno oxidasa. El método para controlar malezas comprende aplicar un herbicida que contiene una dosis de un inhibidor de PPO a un campo con plantas transgénicas que comprenden un polinucleótido que codifica una protoporfirinógeno oxidasa, y la planta transgénica tiene daño vegetal reducido y/o un rendimiento vegetal aumentado en comparación con otras plantas sin la protoporfirinógeno oxidasa. Las protoporfirinógeno oxidasas PPOA-PPOF tienen alta resistencia a cuatro veces la concentración de campo de saflufenacilo, oxifluorfenó y flumioxazina, y las plantas con la protoporfirinógeno oxidasa son tolerantes a herbicidas inhibidores de PPO.

(19) Dirección Nacional de la Propiedad Industrial – URUGUAY**(12) Invención****(11) UY a/040242**

- (51) **Clasificación Internacional:** A 01G 25/00(2006.01), E 03B 3/02(2006.01), B 63B 22/00(2006.01), B 65D 88/34(2006.01), B 65G 5/00(2006.01)
- (22) **Fecha de presentación:** 26/04/2023
- (30) **Datos de prioridad:** 20225349 26/04/2022 FI
- (71) **Solicitante:** UPM-Kymmene Corporation [FI]
- (72) **Inventor:** Lorena Echevarria [UY]; María Gubitosi [UY]; Ernesto De Los Santos [UY]; Jonathan Ragghianti [UY]; Maite Mendez [UY]
- (74)
- (54) **Título:** MÉTODO Y ARREGLO PARA CONTROLAR EL PH DE AGUA CONTENIDA EN UN ESTANQUE DE AGUA PLUVIAL

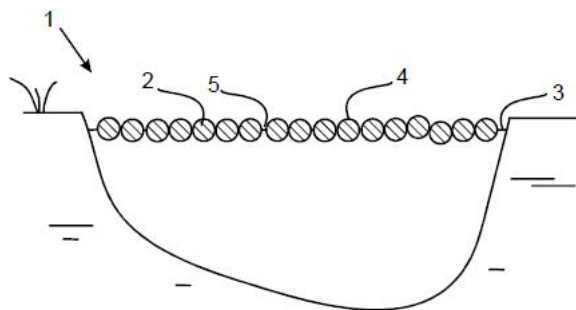
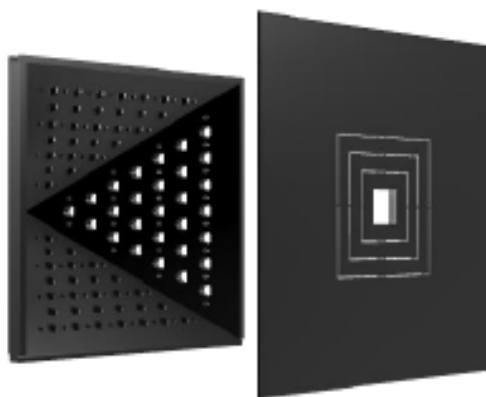


Figura 1B

- (57) **Resumen:** Un método y arreglo para controlar el pH de agua contenida en un estanque de agua pluvial se divulga. El estanque de agua pluvial puede estar cubierto al menos parcialmente por una cubierta. La cubierta puede impedir que la luz ingrese en el agua contenida en el estanque de agua pluvial al menos parcialmente. La cubierta de ese modo puede controlar el pH del agua.

(19) Dirección Nacional de la Propiedad Industrial – URUGUAY**(12) Invención****(11) UY a/040257**

- (51) **Clasificación Internacional:** A 01G 24/40(2018.01), A 01G 31/06(2006.01), A 01G 31/00(2018.01)
- (22) **Fecha de presentación:** 04/05/2023
- (30) **Datos de prioridad:**
- (71) **Solicitante:** Matilde Martínez de Haedo [UY] y Ana Inés Pollak Martínez de Haedo [UY]
- (72) **Inventor:** Matilde Martínez de Haedo [UY]; Ana Inés Pollak Martínez de Haedo [UY]
- (74)
- (54) **Título:** Sistema de sustrato plástico para plantas



- (57) **Resumen:** La invención consiste en sustituir los sustratos usados actualmente en los cultivos hidropónicos por un sistema de sustrato plástico. El sistema de sustrato plástico cumple con los requisitos de soporte de las raíces, permitir la aireación y el contacto íntimo de las raíces con la solución nutritiva. El sistema de sustrato plástico elimina todos los inconvenientes de los sustratos utilizados actualmente, tanto físicos, químicos y biológicos, es inerte para las plantas. Se puede cambiar de forma y tamaño sus componentes sin alterar la invención.

(19) Dirección Nacional de la Propiedad Industrial – URUGUAY**(12) Invención****(11) UY a/040325**

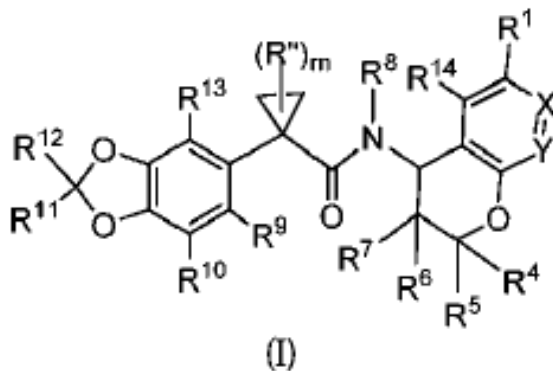
- (51) **Clasificación Internacional:** A 01H 5/00(2018.01), A 01H 5/10(2018.01), C 12N 15/11(2006.01)
- (22) **Fecha de presentación:** 22/06/2023
- (30) **Datos de prioridad:** 62/195,546 22/07/2015 US
- (71) **Solicitante:** MONSANTO TECHNOLOGY LLC [US]
- (72) **Inventor:** HUANG, Jintai [US]; YANG, Heping [CN]; ZHANG, Yuanji [US]; QI, Youlin [US]
- (74)
- (54) **Título:** MOLÉCULA DE ADN RECOMBINANTE, MÉTODOS PARA PRODUCIRLA, PARA INDUCIR MACHO ESTERILIDAD Y PRODUCIR SEM
- (57) **Resumen:** La invención proporciona moléculas de ADN recombinante novedosas, composiciones y métodos para regular selectivamente la expresión de una molécula de polinucleótido que se puede transcribir o proteína recombinante en un tejido reproductor masculino de una planta transgénica. La invención también proporciona plantas, células de plantas, partes de plantas, semillas y productos básicos transgénicos que comprenden dichas composiciones y moléculas de ADN.

(19) Dirección Nacional de la Propiedad Industrial – URUGUAY

(12) Invención

(11) UY a/040365

- (51) **Clasificación Internacional:** C 07D 317/46(2006.01), C 07D 407/12(2006.01), C 07D 491/052(2006.01), A 61K 31/436(2006.01), A 61P 1/00(2006.01)
- (22) **Fecha de presentación:** 30/10/2015
- (30) **Datos de prioridad:** 62/073,573 31/10/2014 US y 36379 30/10/2015 UY
- (71) **Solicitante:** AbbVie S.á.r.l. [LU] y Galapagos NV [BE]
- (72) **Inventor:** Philip R. Kym [US]; Xueqing Wang [CN]; Xenia B. Searle [US]; Bo Liu [CN]; Stephen N. Greszler [US]; Robert J. Altenbach [US]; Eric Voight [US]; Andrew Bogdan [US]; John R Koenig [US]; Ming C. Yeung [US]
- (74)
- (54) **Título:** CROMANOS SUSTITUIDOS Y MÉTODOS PARA SU USO



- (57) **Resumen:** La invención provee compuestos de fórmula (I) (I) en donde R1, X, Y, R4, R5, R6, R7, R8, R9, R10, R11, R12, R13, R14, m, y R'' tienen cualquiera de los valores definidos en la memoria descriptiva, y sales farmacéuticamente aceptables de los mismos, que son útiles como agentes en el tratamiento de enfermedades y condiciones mediadas y moduladas por CFTR, que incluyen fibrosis quística, síndrome de Sjögren, insuficiencia pancreática, enfermedad pulmonar obstructiva crónica y enfermedad obstructiva crónica del flujo aéreo. También se proveen composiciones farmacéuticas que comprenden uno o más de los compuestos de fórmula (I). ES DIVISIONAL DE 36379 DE FECHA 30/10/2015

(19) Dirección Nacional de la Propiedad Industrial – URUGUAY**(12) Invención****(11) UY a/040368**

- (51) Clasificación Internacional:** A 01H 5/00(2018.01), A 01N 65/00(2009.01), C 07K 14/195(2006.01), C 07K 14/415(2006.01), C 12N 15/09(2006.01), C 12N 15/53(2006.01), C 12N 15/82(2006.01)
- (22) Fecha de presentación:** 03/08/2016
- (30) Datos de prioridad:** 62/200,428 03/08/2015 US y 36839 03/08/2016 UY
- (71) Solicitante:** MONSANTO TECHNOLOGY LLC [US]
- (72) Inventor:** LARUE, Clayton [US]; ZHOU, Xuefeng [CN]; MOSHIRI, Farhad [US]; EVDOKIMOV, Artem G. [US]; REAM, Joel E. [US]
- (74)**
- (54) Título:** MÉTODOS, MOLÉCULA Y CONSTRUCCIÓN DE ADN, SEMILLA, PLANTA Y POLIPÉPTIDO PARA TOLERANCIA A LOS HERBICI
- (57) Resumen:** La invención se refiere a biotecnología y proporciona moléculas de ADN recombinante novedosas y proteínas modificadas genéticamente para conferir tolerancia a herbicidas inhibidores de protoporfirinógeno oxidasa. La invención también proporciona plantas, semillas, células y partes de plantas transgénicas tolerantes a herbicidas que contienen las moléculas de ADN recombinante, así como métodos para su uso.

(19) Dirección Nacional de la Propiedad Industrial – URUGUAY**(12) Invención****(11) UY a/040369**

- (51) Clasificación Internacional:** A 01H 5/00(2018.01), A 01N 65/00(2009.01), C 07K 14/195(2006.01), C 07K 14/415(2006.01), C 12N 15/09(2006.01), C 12N 15/53(2006.01), C 12N 15/82(2006.01)
- (22) Fecha de presentación:** 03/08/2016
- (30) Datos de prioridad:** 62/200,428 03/08/2015 US y 36839 03/08/2016 UY
- (71) Solicitante:** MONSANTO TECHNOLOGY LLC [US]
- (72) Inventor:** LARUE, Clayton [US]; ZHOU, Xuefeng [CN]; MOSHIRI, Farhad [US]; EVDOKIMOV, Artem G. [US]; REAM, Joel E. [US]
- (74)**
- (54) Título:** MÉTODOS, MOLÉCULA Y CONSTRUCCIÓN DE ADN, SEMILLA, PLANTA Y POLIPÉPTIDO PARA TOLERANCIA A LOS HERBICI
- (57) Resumen:** La invención se refiere a biotecnología y proporciona moléculas de ADN recombinante novedosas y proteínas modificadas genéticamente para conferir tolerancia a herbicidas inhibidores de protoporfirinógeno oxidasa. La invención también proporciona plantas, semillas, células y partes de plantas transgénicas tolerantes a herbicidas que contienen las moléculas de ADN recombinante, así como métodos para su uso.

(19) Dirección Nacional de la Propiedad Industrial – URUGUAY**(12) Invención****(11) UY a/040370**

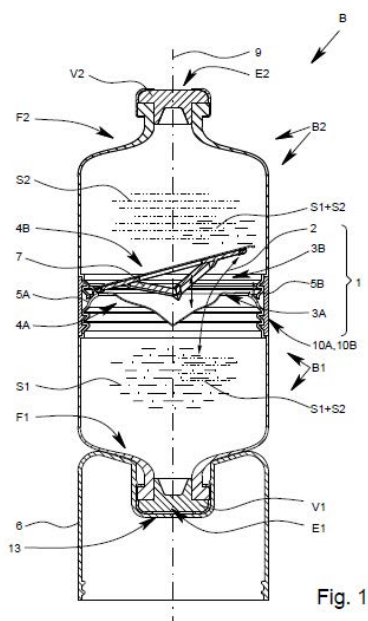
- (51) Clasificación Internacional:** A 01H 5/00(2018.01), A 01N 65/00(2009.01), C 07K 14/195(2006.01), C 07K 14/415(2006.01), C 12N 15/09(2006.01), C 12N 15/53(2006.01), C 12N 15/82(2006.01)
- (22) Fecha de presentación:** 03/08/2016
- (30) Datos de prioridad:** 62/200,428 03/08/2015 US y 36839 03/08/2016 UY
- (71) Solicitante:** MONSANTO TECHNOLOGY LLC [US]
- (72) Inventor:** LARUE, Clayton [US]; ZHOU, Xuefeng [CN]; MOSHIRI, Farhad [US]; EVDOKIMOV, Artem G. [US]; REAM, Joel E. [US]
- (74)**
- (54) Título:** MÉTODOS, MOLÉCULA Y CONSTRUCCIÓN DE ADN, SEMILLA, PLANTA Y POLIPÉPTIDO PARA TOLERANCIA A LOS HERBICI
- (57) Resumen:** La invención se refiere a biotecnología y proporciona moléculas de ADN recombinante novedosas y proteínas modificadas genéticamente para conferir tolerancia a herbicidas inhibidores de protoporfirinógeno oxidasa. La invención también proporciona plantas, semillas, células y partes de plantas transgénicas tolerantes a herbicidas que contienen las moléculas de ADN recombinante, así como métodos para su uso.

(19) Dirección Nacional de la Propiedad Industrial – URUGUAY**(12) Invención****(11) UY a/040371**

- (51) Clasificación Internacional:** A 01H 5/00(2018.01), A 01N 65/00(2009.01), C 07K 14/195(2006.01), C 07K 14/415(2006.01), C 12N 15/09(2006.01), C 12N 15/53(2006.01), C 12N 15/82(2006.01)
- (22) Fecha de presentación:** 03/08/2016
- (30) Datos de prioridad:** 62/200,428 03/08/2015 US y 36839 03/08/2016 UY
- (71) Solicitante:** MONSANTO TECHNOLOGY LLC [US]
- (72) Inventor:** LARUE, Clayton [US]; ZHOU, Xuefeng [CN]; MOSHIRI, Farhad [US]; EVDOKIMOV, Artem G. [US]; REAM, Joel E. [US]
- (74)**
- (54) Título:** MÉTODOS, MOLÉCULA Y CONSTRUCCIÓN DE ADN, SEMILLA, PLANTA Y POLIPÉPTIDO PARA TOLERANCIA A LOS HERBICI
- (57) Resumen:** La invención se refiere a biotecnología y proporciona moléculas de ADN recombinante novedosas y proteínas modificadas genéticamente para conferir tolerancia a herbicidas inhibidores de protoporfirinógeno oxidasa. La invención también proporciona plantas, semillas, células y partes de plantas transgénicas tolerantes a herbicidas que contienen las moléculas de ADN recombinante, así como métodos para su uso.

(19) Dirección Nacional de la Propiedad Industrial – URUGUAY**(12) Invención****(11) UY a/040378**

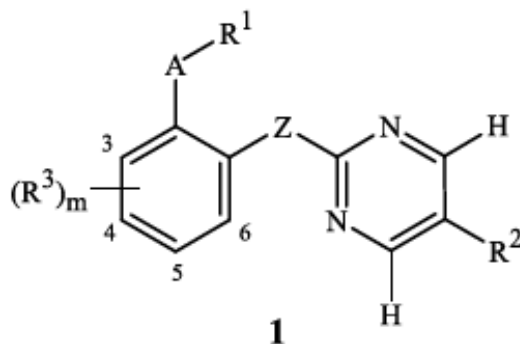
- (51) **Clasificación Internacional:** A 61J 3/00(2006.01)
(22) **Fecha de presentación:** 14/06/2016
(30) **Datos de prioridad:** 10 2015 007 546.2 16/06/2015 EP; 10 2015 007 547.0 16/06/2015 EP y 36727 14/06/2016 UY
(71) **Solicitante:** BOEHRINGER INGELHEIM VETMEDICA GMBH [DE]
(72) **Inventor:** Marcus Rainer RAHMEL [DE]; Horst WERGEN [DE]; Jonas RUF [DE]; Guido ENDERT [DE]
(74) **Título:** Sistema de conexión y de recipiente



- (57) **Resumen:** Sistema de recipiente con al menos dos recipientes que cada uno presenta una abertura de extracción, preferiblemente cerrada con un septo, en donde los recipientes presentan en un lado opuesto de la abertura de extracción, un dispositivo de conexión para establecer una conexión fluídica entre los recipientes y/o con al menos un recipiente que presenta una abertura de extracción, en el lado opuesto una cubierta retirable, a modo de cápsula, con un dispositivo de retención para la zona del recipiente que forma la abertura de extracción, de modo que la cubierta es utilizable como pedestal para el recipiente. (Figura 1)

(19) Dirección Nacional de la Propiedad Industrial – URUGUAY**(12) Invención****(11) UY a/040387**

- (51) **Clasificación Internacional:** A 01N 43/48(2006.01), A 01N 43/54(2006.01), C 07D 239/00(2006.01), C 07D 239/02(2006.01)
- (22) **Fecha de presentación:** 06/06/2016
- (30) **Datos de prioridad:** 62/171,294 05/06/2015 US y 36172 06/06/2016 UY
- (71) **Solicitante:** FMC CORPORATION [US]
- (72) **Inventor:** PAULA LOUISE SHARPE [US]; JOHN ROBBINS DEBERGH [US]; RAVISEKHARA POCHIMIREDDY REDDY [IN]; NICHOLAS RYAN DEPREZ [US]
- (74)
- (54) **Título:** DERIVADOS DE PIRIMIDINILOXI BENCENO COMO HERBICIDAS



- (57) **Resumen:** Se describen compuestos de la Fórmula 1, que incluyen todos los estereoisómeros, N óxidos y sales de estos, en donde: A, Z, R1 R2, R3 y m son como se definen en la descripción. Se describen, además, composiciones que contienen los compuestos de la Fórmula 1 y métodos para controlar la vegetación no deseada; los métodos comprenden poner la vegetación no deseada o su entorno en contacto con una cantidad eficaz de un compuesto o una composición de la presente invención.

SOLICITUDES DE MODELOS DE UTILIDAD

(19) Dirección Nacional de la Propiedad Industrial – URUGUAY

(12) Modelo de Utilidad

(11) UY u/004881

- (51) Clasificación Internacional:** B 01D 1/02(2006.01), B 01D 1/00(2006.01), C 02F 1/26(2006.01), C 02F 1/68(2006.01), C 02F 1/02(2006.01)
- (22) Fecha de presentación:** 12/07/2023
- (30) Datos de prioridad:**
- (71) Solicitante:** Veronica Hernandez Cedres [UY]
- (72) Inventor:** Veronica Hernandez Cedres [UY]
- (74)**
- (54) Título:** EQUIPO DESALADOR DE AGUA POR SISTEMA DE EVAPORACION-CONDENSACION
- (57) Resumen:** El equipo posee un recipiente evaporador y un recipiente condensador conectados entre si con una canilla dispensadora. Además hay un dispensador automático de minerales y otros elementos necesarios a agregar al agua del desalador para que sea potable.

depósito legal 325.532
(N° 292)
Impreso en D.N.P.I.
E-mail: administracion.dnpi@miem.gub.uy
Rincón 719 Telefax 2840 1234
C.P. 11.000
Montevideo – Uruguay

Montevideo, 31 de agosto de 2023



Ministerio
**de Industria,
Energía y Minería**

Dirección Nacional
de la Propiedad Industrial

