

Boletín de la Propiedad Industrial

Nº 290

República Oriental del Uruguay

Ministerio de Industria, Energía y Minería
Dirección Nacional de la Propiedad Industrial

31/07/2023



Ministerio
**de Industria,
Energía y Minería**

Dirección Nacional
de la Propiedad Industrial

República Oriental del Uruguay



Ministerio
**de Industria,
Energía y Minería**

*Dirección Nacional de la
Propiedad Industrial*

BOLETÍN

**DE LA PROPIEDAD
INDUSTRIAL**

ISSN 2301 – 1777
Impreso en D.N.P.I.
Permiso N° 2160 (Biblioteca Nacional)
URUGUAY

REPÚBLICA ORIENTAL DEL URUGUAY



MINISTERIO DE INDUSTRIA, ENERGÍA Y MINERÍA

DIRECCIÓN NACIONAL DE LA PROPIEDAD INDUSTRIAL

ING. OMAR PAGANINI

MINISTRO DE INDUSTRIA, ENERGÍA Y MINERÍA

SR. WALTER VERRI

SUBSECRETARIO

MINISTERIO DE INDUSTRIA, ENERGÍA Y MINERÍA

ING. MAG. ELISA FACIO

DIRECTORA GENERAL DE SECRETARÍA

MINISTERIO DE INDUSTRIA, ENERGÍA Y MINERÍA

DR. MAG. SANTIAGO MARTÍNEZ MORALES

DIRECTOR TÉCNICO DE LA PROPIEDAD INDUSTRIAL

MINISTERIO DE INDUSTRIA, ENERGÍA Y MINERÍA

SOLICITUDES DE MARCAS

(210) **549510** (540)
(730) **Daniel Gago Valles**; UY
(220) 19/04/2023
(511) **12 (S/D)**
(740)

Ruedas Gago

(210) **550441** (540)
(730) **Daiana Agriel y Carolina Franco**; UY
(220) 16/05/2023
(511) **30 (S/D)**
(740)

LAS NEGRIS – GRISINES

(210) **550728** (540)
(730) **VIVUNT PHARMA S.A.S.**; UY
(220) 25/05/2023
(511) **5 (S/D)**
(740)

VIRILEX

(210) **551112**

(540)

(730) **SIMI BARCELO GASTON; UY**

(220) 05/06/2023

(511) **18, 25 y 28**

(740)



(210) **551113**

(540)

(730) **SIMI BARCELO GASTON; UY**

(220) 05/06/2023

(511) **35**

(740)



(210) **551150**

(540)

(730) **DIGUY S.A.; UY**

(220) 06/06/2023

(511) **5 (S/D)**

(740)

TILO TROP

(210) **551232** (540)
(730) **S.C.P. INNOVATION PI; MC**
(220) 07/06/2023
(511) **3 (S/D) y 4 (S/D)**
(740)
(300) 4920111 09/12/2022 FR

BONNE ETOILE

(210) **551287** (540)
(730) **Batnesto Ltd; CY**
(220) 08/06/2023
(511) **41 (S/D)**
(740)

(591) NEGRO, BLANCO Y AMARILLO

The logo for MELBET, featuring the word "MELBET" in a bold, sans-serif font. The letters "MEL" are white with a black outline, and "BET" is solid black. The entire logo is set against a black rectangular background.

(210) **551358** (540)
(730) **CEODERMA S.A.; AR**
(220) 09/06/2023
(511) **3**
(740)

The logo for CÉPAGE, featuring the word "CÉPAGE" in a stylized, serif font. The letters are white with a thin black outline, and the logo is set against a light gray background.

(210) **551407** (540)
(730) **CORTACERO FIGUERON KEVIN**
ADRIAN; UY
(220) 13/06/2023
(511) **24 y 35**
(740)

(591) BLANCO - AZUL - CELESTE



(210) **551410** (540)
(730) **GONZALEZ REMON FLORENCIA**
ISABEL; UY
(220) 13/06/2023
(511) **4**
(740)



(210) **551512** (540)
(730) **QUIERA S.A; UY**
(220) 15/06/2023
(511) **43**
(740)



(210) **551517** (540)
(730) **LOMBARDO, MAURO EZEQUIEL; AR**
(220) 15/06/2023
(511) **25 y 41**
(740)

DUKI

(210) **551518** (540)
(730) **LABORATORIO GADOR S.A.; UY**
(220) 15/06/2023
(511) **5**
(740)

NUSINEREX

(210) **551648** (540)
(730) **ARNOL S.A.; UY**
(220) 20/06/2023
(511) **43**
(740)

 **PUNTA PALMAR**
CERÁMICA

(210) **551664** (540)
(730) **Agustín Testa Bagnulo; UY**
(220) 20/06/2023
(511) **39 (S/D)**
(740)



(210) **551667** (540)
(730) **Haleon UK IP Limited; GB**
(220) 20/06/2023
(511) **3 (S/D), 5 (S/D), 9 (S/D), 10 (S/D), 21 (S/D),
29 (S/D), 30 (S/D), 32 (S/D), 35 (S/D), 36
(S/D), 41 (S/D), 42 (S/D) y 44 (S/D)**
(740)
(591) negro, verde, blanco



(210) **551673** (540)
(730) **Azteco Holdings USA, Inc.; US**
(220) 21/06/2023
(511) **36 (S/D)**
(740)

AZTECO

(210) **551693**
(730) **INOI CORP;** US
(220) 21/06/2023
(511) **9 (S/D)**
(740)

(540)

inoi

(210) **551800**
(730) **Agilsoft SAS;** UY
(220) 23/06/2023
(511) **36**
(740)

(540)

(591) CELESTE, BLANCO Y NEGRO

 **criptala**

(210) **551854**
(730) **MDEM S.R.L.;** AR
(220) 26/06/2023
(511) **3, 8 y 21**
(740)

(540)

(591) 0


CITY GIRL

(210) **551859** (540)
(730) **Regeneron Pharmaceuticals, Inc.;** US
(220) 26/06/2023
(511) **5 (S/D), 31 (S/D), 40 (S/D), 42 (S/D) y 44 (S/D)**
(740)

REGENERON

(210) **551860** (540)
(730) **Regeneron Pharmaceuticals, Inc.;** US
(220) 26/06/2023
(511) **5 (S/D)**
(740)

VEOPOZ

(210) **551861** (540)
(730) **Regeneron Pharmaceuticals, Inc.;** US
(220) 26/06/2023
(511) **5 (S/D)**
(740)

CEEFYVY

(210) **552039** (540)
(730) **LIMA SILVA CAMILA ALEXANDRA Y
MARTINEZ FANTONI CRISTIAN
DANIEL SOCIEDAD DE HECHO; UY**
(220) 30/06/2023
(511) **14 (S/D)**
(740)

(591) Rosado, blanco y dorado



(210) **552054** (540)
(730) **RODRIGUEZ ROMERO JOSE
ALBERTO; UY**
(220) 30/06/2023
(511) **39 y 41**
(740)

(591) Gris, Negro y Celeste



(210) **552055** (540)
(730) **RODRIGUEZ ROMERO JOSE
ALBERTO; UY**
(220) 30/06/2023
(511) **39 y 41**
(740)

(591) Negro, Azul, Gris y Blanco



(210) **552061** (540)
(730) **TEXOIL SA**; UY
(220) 30/06/2023
(511) **35 y 37**
(740)

(591) Azul, blanco y celeste



(210) **552079** (540)
(730) **MGA ENTERTAINMENT, INC.**; US
(220) 30/06/2023
(511) **28**
(740)



(210) **552081** (540)
(730) **MGA ENTERTAINMENT, INC.**; US
(220) 30/06/2023
(511) **28**
(740)



(210) **552082** (540)
(730) **MGA ENTERTAINMENT, INC.;** US
(220) 30/06/2023
(511) **28**
(740)



(210) **552083** (540)
(730) **MGA ENTERTAINMENT, INC.;** US
(220) 30/06/2023
(511) **28**
(740)



(210) **552084** (540)
(730) **MGA ENTERTAINMENT, INC.;** US
(220) 30/06/2023
(511) **28**
(740)

L.O.L. SURPRISE!

(210) **552086** (540)
(730) **MGA ENTERTAINMENT, INC.**; US
(220) 30/06/2023
(511) **28**
(740)

RAINBOW HIGH

(210) **552096** (540)
(730) **Stylecraft, LLC**; US
(220) 30/06/2023
(511) **8 (S/D) y 11 (S/D)**
(740)

STYLECRAFT

(210) **552097** (540)
(730) **Stylecraft, LLC**; US
(220) 30/06/2023
(511) **8 (S/D) y 11 (S/D)**
(740)

S|C

(210) **552108** (540)
(730) **PRONTOMETAL S.A.**; UY
(220) 03/07/2023
(511) **35 y 41**
(740)

PRONTOMETAL

(210) **552120** (540)
(730) **Emerson Climate Technologies, Inc.**; US
(220) 03/07/2023
(511) **7 (S/D), 9 (S/D), 11 (S/D), 42 (S/D) y 45**
(S/D)
(740)

COPELAND

(210) **552133** (540)
(730) **Yiwu Wiseup Hardware Tools Co., Ltd.**;
CN
(220) 03/07/2023
(511) **7 (S/D), 8 (S/D) y 9 (S/**
D)(740)

(591) 0

The logo for WISEUP, featuring the word "WISEUP" in a bold, sans-serif font with a slight shadow effect.

(210) **552202**
(730) **KIRAN S.A.**; UY
(220) 05/07/2023
(511) **19 (S/D)**
(740)

(540)

(591) NEGRO / VERDE (PANTONE 376 C)



(210) **552233**
(730) **KRAMER DEL RIO GERMAN**
LUDWIG; UY
(220) 05/07/2023
(511) **18, 28, 31 y 35**
(740)

(540)

(591) verde y blanco



(210) **552242**
(730) **Big Brands SPA**; CL
(220) 05/07/2023
(511) **21**
(740)

(540)

(591) -



(210) **552262** (540)
(730) **Saomil sociedad anonima; UY**
(220) 06/07/2023
(511) **38 y 41**
(740)

(591) Blanco y Dorado



(210) **552291** (540)
(730) **HORACIO RAÚL MARFURT WALLER**
y PAOLA ADRIANA RÉ DÍAZ; UY
(220) 06/07/2023
(511) **36 (S/D) y 42 (S/D)**
(740)

(591) VERDE Y NEGRO



(210) **552362** (540)
(730) **TAKEOFF MEDIA S.R.L.; UY**
(220) 10/07/2023
(511) **35 y 42**
(740)

(591) Negro, celeste.



(210) **552363** (540)
(730) **IPICNET S.A.**; UY
(220) 10/07/2023
(511) **35 y 42**
(740)

(591) Negro, rojo.

The logo for 'onetree' features the word 'onetree' in a lowercase, sans-serif font. A small red dot is positioned at the end of the word, resembling a tree trunk or a drop.

(210) **552365** (540)
(730) **PORTLIKE MEDIA SRL**; UY
(220) 10/07/2023
(511) **35 y 42**
(740)

(591) Azul, negro

The logo for 'portlike' consists of a blue square icon with a white diagonal line, followed by the word 'portlike' in a lowercase, sans-serif font.

(210) **552371** (540)
(730) **Novartis AG**; CH
(220) 10/07/2023
(511) **5 (S/D)**
(740)

(591) AZUL-VERDE AGUA, VERDE AZULADO,
VERDE CLARO



(210) **552372** (540)
(730) **INTERAMERICANA DE COMPUTOS**
S.A.; UY
(220) 10/07/2023
(511) **42**
(740)

(591) VIOLETA, FUCSIA

The logo for INCO, featuring the letters 'INCO' in a bold, purple, sans-serif font. A small purple dot is positioned above the letter 'O'.

(210) **552373** (540)
(730) **INTERAMERICANA DE COMPUTOS**
S.A.; UY
(220) 10/07/2023
(511) **42**
(740)

www.incosoluciones.com

(210) **552374** (540)
(730) **YIWU ACKILISS ELECTRIC CO., LTD.;**
CN
(220) 10/07/2023
(511) **7 (S/D) y 8 (S/**
D)(740)

(591) 0

The logo for RAF, featuring the letters 'RAF' in a bold, black, sans-serif font.

(210) **552376**
(730) **COLIMAN S.A.**; UY
(220) 10/07/2023
(511) **18**
(740)

(540)

(591) DORADO

The logo for 'Osada' features the word 'Osada' in a gold, serif font. The letter 'O' is significantly larger and more stylized than the other letters, which are in a smaller, standard serif font.

(210) **552378**
(730) **COLIMAN S.A.**; UY
(220) 10/07/2023
(511) **18**
(740)

(540)

(591) AZUL Y BLANCO



(210) **552383**
(730) **Johnny Walker**; UY
(220) 10/07/2023
(511) **41**
(740)

(540)

ST. PATRICK'S FESTIVAL

(210) **552387** (540)
(730) **RODRIGUEZ ROMERO JOSE**
ALBERTO; UY
(220) 10/07/2023
(511) **39 y 41**
(740)

**DESCUBRÍ PIRIAPOLIS EN
TREN BY EL OVEJA**

(210) **552388** (540)
(730) **RODRIGUEZ ROMERO JOSE**
ALBERTO; UY
(220) 10/07/2023
(511) **39 y 41**
(740)

**DESCUBRÍ PIRIAPOLIS BY EL
OVEJA**

(210) **552391** (540)
(730) **Zhejiang Changshan Hengshoutang**
Pomelo Co., Ltd.; CN
(220) 10/07/2023
(511) **32 (S/D)**
(740)

(591) -

柚香谷

(210) **552393** (540)
(730) **ROSENBERG, RICARDO ABEL; UY**
(220) 10/07/2023
(511) **24**
(740)

(591) verde y blanco



(210) **552394** (540)
(730) **fiona pittaluga; UY**
(220) 10/07/2023
(511) **41 (S/D)**
(740)

(591) Negro y Azul



(210) **552396** (540)
(730) **HD HYUNDAI INFRACORE CO., LTD;**
KR
(220) 10/07/2023
(511) **7 (S/D), 9 (S/D), 12 (S/D), 37 (S/D), 39 (S/D)**
y 42 (S/D)
(740)
(300) 40-2023-0006650 12/01/2023 KR

My DEVELON

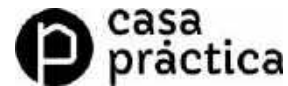
(210) **552397** (540)
(730) **Hnos Chu SAS; UY**
(220) 10/07/2023
(511) **8, 10, 11, 16, 20, 21, 28 y 35**
(740)

(591) NEGRO, BLANCO



(210) **552398** (540)
(730) **Hnos Chu SAS; UY**
(220) 10/07/2023
(511) **8, 10, 11, 16, 20, 21, 28 y 35**
(740)

(591) NEGRO, BLANCO



(210) **552407** (540)
(730) **Nicolás Ezequiel Rodríguez Ferrería y :
Luis Nahuel Rodríguez Ferrería; UY**
(220) 10/07/2023
(511) **25**
(740)

BLACKJIMBO



(210) **552408** (540)
(730) **Bayer Intellectual Property GmbH; DE**
(220) 10/07/2023
(511) **5 (S/D)**
(740)

XPLEKA

(210) **552420** (540)
(730) **Federico Calvino; AR**
(220) 11/07/2023
(511) **41 (S/D)**
(740)

SAN ISIDRO DELTA SCHOOL

(210) **552421** (540)
(730) **CABRERA, MARIA ADELA y**
RODRIGUEZ RIVERO, SHARON; UY
(220) 11/07/2023
(511) **36**
(740)



BRAVAMANSA
REAL ESTATE & FINCA DEL ESTE

(210) **552424** (540)
(730) **Gramón Bagó de Uruguay S.A.**; UY
(220) 11/07/2023
(511) **5**
(740)

SEGUMAX GRAMÓN BAGÓ

(210) **552426** (540)
(730) **Fabrizio Turra**; UY
(220) 11/07/2023
(511) **12**
(740)

BICIPATINETA

(210) **552427** (540)
(730) **NICOLAS MEDEROS**; UY
(220) 11/07/2023
(511) **25 (S/D)**
(740)

DE LEON CALZADO

(210) **552429** (540)
(730) **SHENZHEN IVPS TECHNOLOGY**
CO.,LTD.; CN
(220) 11/07/2023
(511) **34 (S/D)**
(740)

ETO BAR

(210) **552433** (540)
(730) **KINGS COMPETITION, S.L.U.;** ES
(220) 11/07/2023
(511) **25 (S/D), 38 (S/D) y 41 (S/D)**
(740)
(300) 018840848 24/02/2023 EM
(591) morado, blanco



(210) **552435** (540)
(730) **UPL Mauritius Limited;** MU
(220) 11/07/2023
(511) **5 (S/D)**
(740)

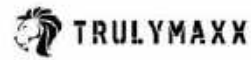
QuickPHlo-R

(210) **552436** (540)
(730) **ASOCIACION CIVIL IMPULSAR; UY**
(220) 11/07/2023
(511) **41**
(740)

(591) Rojo y negro



(210) **552437** (540)
(730) **Trulymax SA; UY**
(220) 11/07/2023
(511) **1, 9, 11 y 17**
(740)



(210) **552438** (540)
(730) **FORQUÍMICA AGROCIÊNCIA LTDA;**
BR
(220) 11/07/2023
(511) **1 (S/D) y 5 (S/**
D)(740)

GOODSPRAY ONE

(210) **552439** (540)
(730) **BIG BRANDS SPA; CL**
(220) 11/07/2023
(511) **25**
(740)

(591) negro y amarillo



(210) **552440** (540)
(730) **FORQUÍMICA AGROCIÊNCIA LTDA;**
BR
(220) 11/07/2023
(511) **1 (S/D) y 5 (S/**
D)(740)

**FORQUIMICA
GOODSOLUTION**

(210) **552441** (540)
(730) **FORQUÍMICA AGROCIÊNCIA LTDA;**
BR
(220) 11/07/2023
(511) **1 (S/D) y 5 (S/**
D)(740)

FORQUIMICA FORCLEANER

(210) **552442** (540)
(730) **CARLOS HARTWICH**; UY
(220) 11/07/2023
(511) **7**
(740)

JH J. HARTWICH

(210) **552443** (540)
(730) **nocnoc Group LLC**; US
(220) 11/07/2023
(511) **9, 35, 39 y 42**
(740)

(591) #0071FF y #3137B0

nocnoc

(210) **552444** (540)
(730) **GREEN LICENCIAMENTOS EIRELLI**;
BR
(220) 11/07/2023
(511) **25**
(740)

(591) 0

oXn

(210) **552445** (540)
(730) **BIG BRANDS SPA**; CL
(220) 11/07/2023
(511) **35 (S/D)**
(740)

(591) -

bubba
ESSENTIALS

(210) **552447** (540)
(730) **HIF Global LLC**; US
(220) 11/07/2023
(511) **4 (S/D), 37 (S/D), 39 (S/D) y 40 (S/D)**
(740)

HIF

(210) **552448** (540)
(730) **HIF Global LLC**; US
(220) 11/07/2023
(511) **4 (S/D), 37 (S/D), 39 (S/D) y 40 (S/D)**
(740)

(591) rosado, rojo, dorado, turquesa y blanco



(210) **552450** (540)
(730) **GUADALUPE ISABEL CUENCA ARCE;**
UY
(220) 11/07/2023
(511) **30 (S/D) y 43**
(740)

(591) AMARILLO Y BLANCO



(210) **552452** (540)
(730) **Valvoline Licensing and Intellectual**
Property LLC; US
(220) 11/07/2023
(511) **37 (S/D) y 42 (S/D)**
(740)
(300) 97/771186 27/01/2023 US

VALVOLINE CARE360

(210) **552454** (540)
(730) **Valvoline Licensing and Intellectual**
Property LLC; US
(220) 11/07/2023
(511) **37 (S/D) y 42 (S/D)**(740)
(300) 97771205 27/01/2023 US

VALVOLINE MAXDRIVE

(210) **552456** (540)
(730) **SOFTYS S.A.**; CL
(220) 11/07/2023
(511) **3, 5, 16, 21 y 35**
(740)

(591) Pantone 294C, Pantone 300C, Pantone 633C,
Pantone 319C



(210) **552457** (540)
(730) **SOFTYS S.A.**; CL
(220) 11/07/2023
(511) **3, 5, 16, 21 y 35**
(740)

(591) Pantone 294C, Pantone 300C, Pantone 633C,
Pantone 319C



(210) **552458** (540)
(730) **Silvia Medero**; AR
(220) 11/07/2023
(511) **30 y 43**
(740)

(591) #FF58B1



(210) **552459** (540)
(730) **DECELESTE S.A.**; UY
(220) 12/07/2023
(511) **12**
(740)

YUMBO SPECTRA

(210) **552460** (540)
(730) **BlessAmérica S.A.S.**; UY
(220) 12/07/2023
(511) **41**
(740)

LAS EME EVENTOS

(210) **552461** (540)
(730) **MUNDO INFORMATICO SAS**; UY
(220) 12/07/2023
(511) **41 (S/D)**
(740)

(591) Gris, azul, negro, rojo



(210) **552463** (540)
(730) **JEAN CACHAREL**; FR
(220) 12/07/2023
(511) **18 (S/D) y 25 (S/D)**(740)

CACHAREL

(210) **552465** (540)
(730) **SOCIEDAD RECREATIVA ESTANCIA
LA CRIOLLA ASOCIACIÓN CIVIL**; UY
(220) 12/07/2023
(511) **35 (S/D) y 41 (S/D)**
(740)

DEGUSTACIÓN DE PRODUCTOS REGIONALES

(210) **552469** (540)
(730) **COMPAÑIA SALUS S.A.**; UY
(220) 12/07/2023
(511) **32**
(740)

(591) azul, verde y blanco



SALUS
FRUTTÉ
Fusión

(210) **552473** (540)
(730) **OMAR WALTER GUEDES MOSEGUE;**
UY
(220) 12/07/2023
(511) **35**
(740)

LA ENSALADA

(210) **552475** (540)
(730) **SOFBEY SA; CH**
(220) 12/07/2023
(511) **1 (S/D) y 5 (S/D)**
(740)

FENGIB

(210) **552476** (540)
(730) **TOYOTA JIDOSHA KABUSHIKI**
KAISHA (also trading as TOYOTA
MOTOR CORPORATION); JP
(220) 12/07/2023
(511) **12 (S/D)**
(740)

BZ5C

(210) **552480** (540)
(730) **MARCELO PAULO ALGIBAY**; AR
(220) 12/07/2023
(511) **3**
(740) Luis Alberto de Herrera 1248 AP241,



(210) **552485** (540)
(730) **MONTE CABLEVIDEO S.A.**; UY
(220) 12/07/2023
(511) **35, 38, 41, 42 y 45**
(740)

(591) Negro: Pantone Black 6 c, Blanco: Pantone
000c white, Celeste: Pantone 115 7 u



(210) **552486** (540)
(730) **ROLEX SA**; CH
(220) 12/07/2023
(511) **6 (S/D), 8 (S/D) y 14 (S/**
D)(740)

MICROSTELLA

(210) **552487** (540)
(730) **Corteva Agriscience LLC; US**
(220) 12/07/2023
(511) **5 (S/D)**
(740)

RESICORE XL

(210) **552504** (540)
(730) **ANTONIO PUIG S.A.; ES**
(220) 12/07/2023
(511) **3 (S/D)**
(740)
(300) 18837734 17/02/2023 EM
(591) -



(210) **552505** (540)
(730) **Culligan International Company; US**
(220) 12/07/2023
(511) **11 (S/D) y 32 (S/D)**
(740)

CULLIGAN

(210) **552506** (540)
(730) **SUPERVIAJES S.A.**; UY
(220) 12/07/2023
(511) **39 y 43**
(740)

(591) ROJO, AZUL, BLANCO



(210) **552507** (540)
(730) **Samsung Electronics Co., Ltd.**; KR
(220) 12/07/2023
(511) **9 (S/D) y 42 (S/D)**
(740)

KNOX

(210) **552508** (540)
(730) **Copastur Viagens e Turismo Ltd.**; BR
(220) 12/07/2023
(511) **39 (S/D)**
(740)

(591) azul, celeste

(210) **552513** (540)
(730) **Estrella Global SAS**; UY
(220) 12/07/2023
(511) **35**
(740)

(591) Negro, verde, azul y naranja



(210) **552517** (540)
(730) **Diego GONZALEZ MAZZA**; UY
(220) 12/07/2023
(511) **20 (S/D), 21 (S/D), 35 (S/D), 37 (S/D) y 41 (S/D)**
(740)

GSN

(210) **552520** (540)
(730) **Leandro Baison**; UY
(220) 13/07/2023
(511) **36 y 42**
(740)

(591) Naranja y azul



(210) **552524** (540)
(730) **BILINER S.A.**; UY
(220) 13/07/2023
(511) **11**
(740) 189

SEMP

(210) **552532** (540)
(730) **SPIRIT AGE TECHNOLOGY LIMITED**;
HK
(220) 13/07/2023
(511) **34 (S/D)**
(740) 185

FUNKY LANDS

(210) **552534** (540)
(730) **YANNUZZI, Rosanna**; UY
(220) 13/07/2023
(511) **11**
(740) 201

(591) VERDE, BLANCO



(210) **552535** (540)
(730) **Alberto Cuyas**; UY
(220) 13/07/2023
(511) **29 (S/D)**
(740) DE MENDOZA AVDA. PEDRO 7611,
Montevideo, , Montevideo, Montevideo, UY

(591) Amarillo, rojo y naranja.



(210) **552538** (540)
(730) **Muhammad Ali Enterprises LLC**; US
(220) 13/07/2023
(511) **18 (S/D) y 28 (S/D)**
(740) 201



(210) **552546** (540)
(730) **Grupo Bimbo, S.A.B. de C.V.**; MX
(220) 13/07/2023
(511) **30 (S/D)**
(740) 181

SANISSIMO NACHOS

(210) **552549**

(540)

(730) **MANTRA S.A.**; UY

(220) 13/07/2023

(511) **30**

(740) 144

CARABEL

(210) **552550**

(540)

(730) **Hästens Sängar AB**; SE

(220) 13/07/2023

(511) **20 (S/D) y 24 (S/D)**

(740) 144

(300) 018832629 06/02/2023 EM

d r e m e r
The Day Is Yours

(210) **552555**

(540)

(730) **MOLINOS RIO DE LA PLATA S.A.**; AR

(220) 13/07/2023

(511) **33**

(740) 34

(591) Rosado, gris, marrón, dorado.



(210) **552556** (540)
(730) **MOLINOS RIO DE LA PLATA S.A;** AR
(220) 13/07/2023
(511) **33**
(740) 34

(591) Gris, rosado claro, dorado.

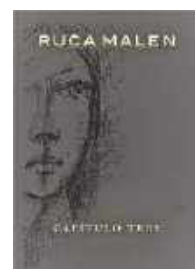


(210) **552557** (540)
(730) **Valvoline Licensing and Intellectual
Property LLC;** US
(220) 13/07/2023
(511) **37 (S/D) y 42 (S/D)**
(740) 194
(300) 97779208 03/02/2023 US

VALVOLINE SMART CHECK

(210) **552558** (540)
(730) **MOLINOS RIO DE LA PLATA S.A.;** AR
(220) 13/07/2023
(511) **33**
(740) 34

(591) Gris claro, gris oscuro, dorado.



(210) **552563** (540)

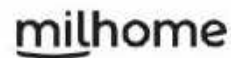
(730) **ECOMDELSUR SRL**; UY

(220) 13/07/2023

(511) **8 y 21**

(740) Convención 1135, Montevideo, , Montevideo,
Montevideo, UY

(591) blanco y negro



(210) **552564** (540)

(730) **ECOMDELSUR SRL**; UY

(220) 13/07/2023

(511) **18 y 25**

(740) Convención 1135, Montevideo, , Montevideo,
Montevideo, UY

(591) negro y blanco



(210) **552565** (540)

(730) **Caris Science, Inc.**; US

(220) 13/07/2023

(511) **42 (S/D)**

(740) 194



(210) **552566** (540)
(730) **ECOMDELSUR SRL**; UY
(220) 13/07/2023
(511) **8**
(740) Convención 1135, Montevideo, , Montevideo,
Montevideo, UY

(591) blanco y negro

OMURA

(210) **552567** (540)
(730) **RAFAEL BOGHTCHUMIAN**
PAYASLIAN; UY
(220) 13/07/2023
(511) **44**
(740) 228

(591) Dorado, negro y blanco



(210) **552568** (540)
(730) **Kilchoman Distillery Company Ltd**
Rockside Farm; GB
(220) 13/07/2023
(511) **33 (S/D)**
(740) 245

KILCHOMAN

(210) **552570** (540)
(730) **MERCADO GASTRONIMICO TRES**
CRUCES SAS; UY
(220) 13/07/2023
(511) **35, 41 y 43**
(740) 228

MERCADO SAN FERNANDO

(210) **552572** (540)
(730) **THE PRUDENTIAL INSURANCE**
COMPANY OF AMERICA; US
(220) 13/07/2023
(511) **36 (S/D)**
(740) 194

(591) -



(210) **552580** (540)
(730) **CILINDRAR SRL.; AR**
(220) 13/07/2023
(511) **6 (S/D), 19 (S/D), 35 (S/D) y 37 (S/D)**
(740) 218

(591) TONOS DE ROJO, BORDÓ



(210) **552581** (540)
(730) **Mariana Castiglioni**; UY
(220) 13/07/2023
(511) **36**
(740) 229

(591) Azul turquesa y blanco



(210) **552587** (540)
(730) **DINICI MARTIN, HÉCTOR NICOLÁS**
(50%) y CINCOTTA, ARMANDO
PASCUAL (50%); AR
(220) 14/07/2023
(511) **3 (S/D)**
(740) 189

DUX FORT

(210) **552589** (540)
(730) **LAFELOR S.A.**; UY
(220) 14/07/2023
(511) **35**
(740) 192

(591) Rojo (# E10715); Blanco (#FFFFFF)- Negro
(#000000)



(210) **552590** (540)
(730) **NIKE INNOVATE C.V. una sociedad
holandesa limitada (commanditaire
vennootschap) organizada y existente bajo
las leyes de Holanda; NL**
(220) 14/07/2023
(511) **25 (S/D)**
(740) 192

(591) 0



(210) **552591** (540)
(730) **OCI N.V.; NL**
(220) 14/07/2023
(511) **1 (S/D)**
(740) 192
(300) 1477008 17/01/2023 BX
(591) 0



(210) **552592** (540)
(730) **OCI N.V.; NL**
(220) 14/07/2023
(511) **1 (S/D)**
(740) 192
(300) 1477002 17/01/2023 BX

OCI

(210) **552595** (540)
(730) **AB Agri Limited**; UK
(220) 14/07/2023
(511) **31 (S/D)**
(740) 179

ADICARE

(210) **552598** (540)
(730) **Mathias Rodriguez**; UY
(220) 14/07/2023
(511) **41**
(740) PABLO DEMARIA 1477, Montevideo, ,
Montevideo, Montevideo, UY

OCEANO MONTEVIDEO

(210) **552599** (540)
(730) **CARAL GESTORA S.A.S.**; UY
(220) 14/07/2023
(511) **35, 36, 37 y 42**
(740) 201

(591) verde, negro, blanco



(210) **552601** (540)
(730) **BYD Company Limited; CN**
(220) 14/07/2023
(511) **12 (S/D) y 37 (S/D)**
(740) 201

YANGWANG

(210) **552602** (540)
(730) **BYD Company Limited; CN**
(220) 14/07/2023
(511) **12 (S/D) y 37 (S/D)**
(740) 201

仰望

(210) **552603** (540)
(730) **MARIA LAURA SOSA URRABURU; UY**
(220) 14/07/2023
(511) **35**
(740) 21

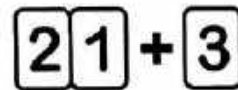
(591) BLANCO , NEGRO Y GRIS



(210) **552604** (540)
(730) **BYD Company Limited**; CN
(220) 14/07/2023
(511) **12 (S/D) y 37 (S/D)**
(740) 201



(210) **552605** (540)
(730) **Galaxy Gaming, Inc.**; US
(220) 14/07/2023
(511) **28 (S/D) y 41 (S/D)**
(740) 201



(210) **552606** (540)
(730) **COOPERATIVA DE TRABAJO**
LABRECHA; UY
(220) 14/07/2023
(511) **41 y 43**
(740) 201

Brecha

(210) **552607** (540)
(730) **CAPITAN BRAIDA AGENCIA
MARITIMA S.R.L;** UY
(220) 14/07/2023
(511) **35 y 39**
(740) 212

(591) AZUL



(210) **552608** (540)
(730) **RIGAMERICA S.A.S.;** UY
(220) 14/07/2023
(511) **30, 35 y 43**
(740) 239

(591) Naranja, Fucsia, Crema, Marrón en contorno
de letras y signo, con fondo Blanco



(210) **552613** (540)
(730) **NV BEKAERT SA;** BE
(220) 14/07/2023
(511) **6 (S/D), 11 (S/D), 19 (S/D) y 22 (S/D)**
(740) 144
(300) 1477602 26/01/2023 BX



(210) **552614** (540)
(730) **ELCOR S.A.**; AR
(220) 14/07/2023
(511) **29 (S/D)**
(740) 144

(591) Rojo y Gris

The logo for 'Cremette' is written in a red, cursive script font with a white outline and a slight drop shadow.

(210) **552625** (540)
(730) **RETAIL ROYALTY COMPANY**; US
(220) 14/07/2023
(511) **25 (S/D)**
(740) 194

AE AIRFLEX+

(210) **552626** (540)
(730) **SAN CRISTÓBAL SOCIEDAD MUTUAL
DE SEGUROS GENERALES**; AR
(220) 14/07/2023
(511) **1, 2, 3, 4, 5, 6, 7, 8, 9, 10, 11, 12, 13, 14, 15,
16, 17, 18, 19, 20, 21, 22, 23, 24, 25, 26, 27,
28, 29, 30, 31, 32, 33, 35, 36 (S/D), 37, 38,
39, 40, 41, 42, 43, 44 y 45**
(740) 218

(591) Pantone 2748 Pantone 7479

The logo for 'San Cristóbal Seguros' features a circular emblem on the left containing a figure, followed by the text 'San Cristóbal' in a bold, sans-serif font and 'Seguros' in a smaller font below it.

(210) **552630** (540)
(730) **Embraco Indústria de Compressoes e
Soluções em Refrigeração Ltda.; BR**
(220) 14/07/2023
(511) **7 (S/D)**
(740) 194

EMBRACO

(210) **552633** (540)
(730) **Takely S.A.; UY**
(220) 14/07/2023
(511) **35 (S/D) y 36**
(740) 101

CLUB HUELLAS

(210) **552634** (540)
(730) **Takely S.A.; UY**
(220) 14/07/2023
(511) **35 (S/D) y 36**
(740) 101

HUELLAS

(210) **552635** (540)
(730) **BlessAmerica S.A.S.**; UY
(220) 17/07/2023
(511) **41**
(740) 189

LAS EMES EVENTOS

(210) **552637** (540)
(730) **SIDELA S.A.**; UY
(220) 17/07/2023
(511) **1 y 16**
(740) 240

(591) rojo, blanco, verde y amarillo



(210) **552638** (540)
(730) **Juan Ignacio Sellanes Méndez**; UY
(220) 17/07/2023
(511) **35, 41 y 43**
(740) José Artigas 1093, Libertad, , Libertad, San
José, UY



(210) **552639** (540)

(730) **Juan Ignacio Sellanes Méndez**; UY

(220) 17/07/2023

(511) **35, 41 y 43**

(740) José Artigas 1093, Libertad, , Libertad, San José, UY

(591) Negro, rojo, gris



(210) **552641** (540)

(730) **NUEVOS EMPRENDIMIENTOS INTERNACIONALES S.R.L.**; AR

(220) 17/07/2023

(511) **39 (S/D) y 43 (S/D)**

(740) 144

(591) azul Pantone 287 C, Verde Pantone 3385 C y blanco.



(210) **552645** (540)

(730) **Plades S.A.**; UY

(220) 17/07/2023

(511) **31**

(740) 172

(591) blanco, azul y amarillo



(210) **552647** (540)
(730) **JUAN GULLERMO CASTILLO IRIART;**
UY
(220) 17/07/2023
(511) **41**
(740) DE LOS EUCALIPTUS M748 S12, Parque
de Solymar, 15800, Parque de Solymar,
Canelones, UY

(591) BLANCO, AZUL, AMARILLO FUERTE



(210) **552648** (540)
(730) **Vibes Holdings LLC; US**
(220) 17/07/2023
(511) **25 (S/D)**
(740) 144
(300) 97/764,388 23/01/2023 US

VIBETRIBE

(210) **552654** (540)
(730) **QINGDAO CHOHO INDUSTRIAL CO.,**
LTD.; CN
(220) 17/07/2023
(511) **12 (S/D)**
(740) 34

(591) 0

CHOHO

(210) **552665** (540)
(730) **KENDA RUBBER IND. CO., LTD.;** TW
(220) 17/07/2023
(511) **12 (S/D)**
(740) 34

(591) 0



(210) **552667** (540)
(730) **Círculo Ferretero S.A.;** UY
(220) 17/07/2023
(511) **2, 6 (S/D), 7 (S/D), 8 (S/D) y 35**
(740) 34

(591) PANTONE P 154-8C ; K-100%



(210) **552669** (540)
(730) **Círculo Ferretero S.A.;** UY
(220) 17/07/2023
(511) **2, 6 (S/D), 7 (S/D), 8 (S/D) y 35**
(740) 34

(591) PANTONE P 154-8C ; K-100%



(210) **552675** (540)
(730) **JEAN CACHAREL**; FR
(220) 17/07/2023
(511) **3 (S/D)**
(740) 245

CACHAREL

(210) **552677** (540)
(730) **JOEL ROSSEN**; UY
(220) 17/07/2023
(511) **25**
(740) 179

P10

(210) **552682** (540)
(730) **Zhejiang Changshan Hengshoutang**
Pomelo Co., Ltd.; CN
(220) 19/07/2023
(511) **32 (S/D)**
(740) 245

(591) -

宋柚汁

(210) **552683** (540)
(730) **Zhejiang Changshan Hengshoutang
Pomelo Co., Ltd.; CN**
(220) 19/07/2023
(511) **32 (S/D)**
(740) 245

(591) -



(210) **552690** (540)
(730) **KOMATSU LTD.; JP**
(220) 19/07/2023
(511) **36 (S/D)**
(740) 144



(210) **552692** (540)
(730) **DINNTECO FACTORY GASTEIZ, S.L.;**
ES
(220) 19/07/2023
(511) **9 (S/D), 35 (S/D) y 39 (S/D)**
(740) 144



(210) **552693** (540)
(730) **LUXOTTICA GROUP S.P.A.**; IT
(220) 19/07/2023
(511) **35 (S/D)**
(740) 144

RAY-BAN

(210) **552694** (540)
(730) **Zhejiang Ucclife Electric Appliance Co.,**
Ltd; CN
(220) 19/07/2023
(511) **21 (S/D)**
(740) 144



(210) **552696** (540)
(730) **Zhejiang Ucclife Electric Appliance Co.,**
Ltd; CN
(220) 19/07/2023
(511) **21 (S/D)**
(740) 144



(210) **552698** (540)
(730) **DEXLEVO Inc.**; KR
(220) 19/07/2023
(511) **3, 5 y 10**
(740) 144

GOURI

(210) **552712** (540)
(730) **ARAGOR ZIROLLO, HUGO MIGUEL;**
UY
(220) 19/07/2023
(511) **25**
(740) 245

PEACE BIRD

(210) **552713** (540)
(730) **UPL Mauritius Limited;** MU
(220) 19/07/2023
(511) **35 (S/D) y 44 (S/D)**
(740) 144



(210) **552718** (540)
(730) **José Bertorello y Jorge Mauricio Savid;**
AR
(220) 19/07/2023
(511) **29, 35 y 43**
(740) 220

(591) Tonos de rojo

The logo for 'sushi2x1' features the word 'sushi' in a black, lowercase sans-serif font, followed by '2x1' in a white, lowercase sans-serif font inside a red square.

(210) **552719** (540)
(730) **José Bertorello y Jorge Mauricio Savid;**
AR
(220) 19/07/2023
(511) **29, 35 y 43**
(740) 220

The logo for 'blackroll' consists of the word 'blackroll' in a black, lowercase sans-serif font.

(210) **552722** (540)
(730) **KELLOGG COMPANY; US**
(220) 19/07/2023
(511) **30 (S/D)**
(740) 194

CHEEZ-IT CRUNCH

(210) **552724** (540)
(730) **RUFFINO S.R.L.;** IT
(220) 19/07/2023
(511) **33 (S/D)**
(740) 34

MODUS PRIMO

(210) **552725** (540)
(730) **VENKA COMPONENTES LTDA.;** BR
(220) 19/07/2023
(511) **12 (S/D)**
(740) 34

(591) 0



(210) **552726** (540)
(730) **Bahamonde Otte, Luz;** UY
(220) 19/07/2023
(511) **36**
(740) 194

(591) naranja, gris oscuro, gris claro, negro



(210) **552727** (540)
(730) **INDUSTRIA E COMÉRCIO DE
COSMÉTICOS PORTO BELO LTDA;**
BR
(220) 19/07/2023
(511) **3**
(740) 144

<IF:Pantone P Process Magenta C- CMYK
Hex=#ec008c<>@(591) >Pantone P Process
Magenta C- CMYK Hex=#ec008c



(210) **552729** (540)
(730) **Plades S.A.;** UY
(220) 19/07/2023
(511) **31**
(740) 172

ORIUNDA

(210) **552730** (540)
(730) **EUROPEAN COSMETICS LIMITADA;**
UY
(220) 19/07/2023
(511) **33**
(740) 168

(591) ROJO - BLANCO - NEGRO - GRIS -
DORADO - PLATEADO



(210) **552733** (540)
(730) **Ana Paula Cordano Arenas; UY**
(220) 20/07/2023
(511) **33 y 35**
(740) 28



(210) **552734** (540)
(730) **IACONA, SEBASTIÁN; AR**
(220) 20/07/2023
(511) **25 y 35**
(740) 201



(210) **552735** (540)
(730) **GULF ORCHID PERFUME**
MANUFACTURING L.L.C.; AE
(220) 20/07/2023
(511) **3 (S/D)**
(740) 194

(591) -



(210) **552737** (540)
(730) **GULF ORCHID PERFUME**
MANUFACTURING L.L.C.; AE
(220) 20/07/2023
(511) **3 (S/D)**
(740) 194

(591) -



(210) **552739** (540)
(730) **Revvity, Inc.**; US
(220) 20/07/2023
(511) **1 (S/D), 5 (S/D), 9 (S/D), 10 (S/D), 40 (S/D),**
42 (S/D) y 44 (S/D)
(740) 201
(300) 88475 20/01/2023 JM

REVVITY

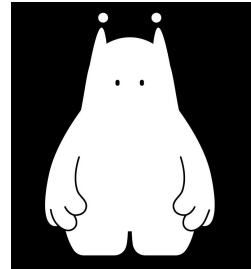
(210) **552749** (540)
(730) **WARMOL S.A.S.**; UY
(220) 20/07/2023
(511) **14, 25 y 35**
(740) 201

The logo features a stylized symbol above the word 'PAULISTA'. The symbol is composed of two interlocking shapes that resemble the letters 'W' and 'M' combined. Below this symbol, the word 'PAULISTA' is written in a bold, serif font.

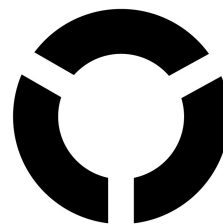
(210) **552759** (540)
(730) **Motorola Trademark Holdings, LLC; US**
(220) 20/07/2023
(511) **9 (S/D) y 42 (S/D)**
(740) 194
(300) 98090240 18/07/2023 US

MOTO MOO

(210) **552762** (540)
(730) **Motorola Trademark Holdings, LLC; US**
(220) 20/07/2023
(511) **9 (S/D) y 42 (S/D)**
(740) 194
(300) 97910709 27/04/2023 US



(210) **552764** (540)
(730) **Lenovo (Beijing) Limited; CN**
(220) 20/07/2023
(511) **9 (S/D)**
(740) 194
(300) 98091857 19/07/2023 US



(210) **552765** (540)
(730) **FRIGORIFICO MODELO S.A.;** UY
(220) 20/07/2023
(511) **40**
(740) 34

(591) 0



(210) **552768** (540)
(730) **CHONGQING CHANGAN**
AUTOMOBILE CO., LTD.; CN
(220) 20/07/2023
(511) **12 (S/D)**
(740) 34

(591) MARRON, PLATEADO, NEGRO



(210) **552769** (540)
(730) **CHONGQING CHANGAN**
AUTOMOBILE CO., LTD.; CN
(220) 20/07/2023
(511) **12 (S/D)**
(740) 34

(591) 0



(210) **552772** (540)
(730) **Abbott Operations Uruguay S.R.L.; UY**
(220) 20/07/2023
(511) **5 (S/D)**
(740) 136

LOBPA

(210) **552776** (540)
(730) **STRUO SRL; UY**
(220) 20/07/2023
(511) **36**
(740) 244

(591) Blanco y Negro



(210) **552777** (540)
(730) **ZENGAZ WORLDWIDE LIMITED; HK**
(220) 20/07/2023
(511) **34 (S/D)**
(740) 185

ZENGAZ

(210) **552778** (540)
(730) **CHONGQING CHANGAN**
AUTOMOBILE CO., LTD.; CN
(220) 20/07/2023
(511) **12 (S/D)**
(740) 34

(591) 0

DEEPAL

(210) **552780** (540)
(730) **CHONGQING CHANGAN**
AUTOMOBILE CO., LTD.; CN
(220) 20/07/2023
(511) **12 (S/D)**
(740) 34

(591) 0



(210) **552781** (540)
(730) **AGUADILLA SAS;** UY
(220) 20/07/2023
(511) **43**
(740) 244

(591) El Gris pantone #584D4F, Amarillo pantone
#FFD951

BRAVO 

(210) **552782** (540)
(730) **AGUADILLA SAS**; UY
(220) 20/07/2023
(511) **43**
(740) 244

(591) El Gris pantone 584D4F y Amarillo pantone
FFD951



(210) **552783** (540)
(730) **Divalley S.A.**; UY
(220) 21/07/2023
(511) **36 y 42**
(740) 248

2INNOVATE

(210) **552784** (540)
(730) **Ana Paula Cordano Arenas**; UY
(220) 21/07/2023
(511) **33 y 35**
(740) 28

ENTREVIÑAS

(210) **552785** (540)
(730) **Divalley S.A.**; UY
(220) 21/07/2023
(511) **36 y 42**
(740) 248

(591) Verde: #00d7ac; Gris: #414042



FRAME
Banking

(210) **552786** (540)
(730) **VISTA, MARCELO**; UY
(220) 21/07/2023
(511) **4**
(740) 201

(591) NARANJA (PANTONE 152C), BLANCO



TreePet

(210) **552790** (540)
(730) **MercadoLibre Inc.**; US
(220) 21/07/2023
(511) **9 (S/D) y 42 (S/D)**
(740) 94

FURY

(210) **552791** (540)
(730) **SKB Laboratories LLC.; US**
(220) 21/07/2023
(511) **5**
(740) 28

MOBILISIN

(210) **552792** (540)
(730) **SKB Laboratories LLC.; US**
(220) 21/07/2023
(511) **5**
(740) 28

MOBILAT

(210) **552794** (540)
(730) **BuzzBallz, LLC (DGA, Southern
Champion); US**
(220) 21/07/2023
(511) **32 (S/D) y 33 (S/D)**
(740) 136
(300) 018859405 06/04/2023 EM

PARTYBALLZ

(210) **552796** (540)
(730) **BETTER WAY BEAUTY (SINGAPORE)**
PTE. LTD.; SG
(220) 21/07/2023
(511) **3 (S/D)**
(740) 144

MISTINE

(210) **552799** (540)
(730) **L.H IMPORTACIONES S.A.S.**; UY
(220) 21/07/2023
(511) **16**
(740) 201

(591) ROJO, NEGRO, BEIGE



SOLICITUDES DE FRASES PUBLICITARIAS(210) **552252**

(540)

(730) **BARRACA DEAMBROSI S.A.**; UY

(220) 06/07/2023

(511) **29 y 30**

(740) 154

Pulparty

(210) **552593**

(540)

(730) **Aníbal Lavandeira**; UY

(220) 14/07/2023

(511) **25**

(740) 94

QUE NADA TE DETENGA

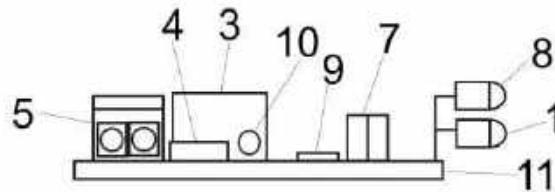
SOLICITUDES DE PATENTES DE INVENCION

(19) Dirección Nacional de la Propiedad Industrial – URUGUAY

(12) Invención

(11) UY a/039518

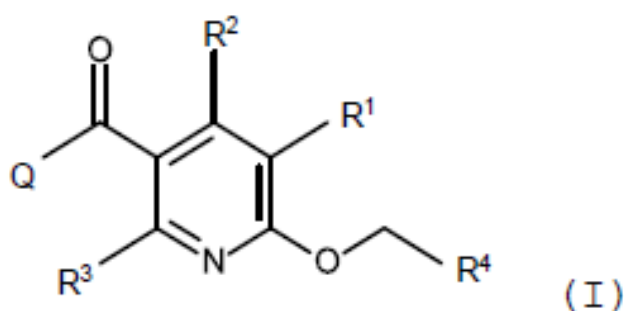
- (51) Clasificación Internacional:** G 01S 17/04(20200101), H 03K 17/94(2006.01), H 05B 47/115(20200101)
- (22) Fecha de presentación:** 15/11/2021
- (30) Datos de prioridad:** PCT/ES2021/070632 01/09/2021 WO
- (71) Solicitante:** BEATRIZ SURROCA FERRERI [ES] y FAROLA TECH S.A.S. [UY]
- (72) Inventor:** Luis Mathías Maidana De León [UY]; Neri Javier Méndez Cardozo [UY]
- (74) Agente/apoderado:** MARIA CECILIA MARTÍNEZ GARCÍA (171)
- (54) Título:** MÓDULO INTERRUPTOR POR ACTIVACIÓN DE PROXIMIDAD POR MEDIO DE UN SENSOR REFLECTIVO INFRARROJO



- (57) Resumen:** Módulo interruptor por activación de proximidad por medio de un sensor reflectivo infrarrojo activable solamente por luz del espectro IR del propio módulo, al aproximar un cuerpo a la distancia de activación, recibiendo la carga gradualmente, embutible en habitáculos destinados a interruptores mecánicos, posicionable tres o más en línea independientes. Se basa en placa electrónica incluyendo sensor reflectivo infrarrojo, fuente de alimentación de energía capacitiva, tiristor activado por optoacoplador de 100 a 250 V, borneras, fusible térmico de seguridad, capacitores, indicador luminoso de estado, chip Paso por cero, carcasa, tapa, y pieza de pasaje de luz del espectro IR.

(19) Dirección Nacional de la Propiedad Industrial – URUGUAY**(12) Invención****(11) UY a/039730**

- (51) Clasificación Internacional:** A 01N 43/40(2006.01), A 01N 43/00(2006.01), A 01N 43/60(2006.01), C 07D 405/14(2006.01), C 07D 413/12(2006.01), C 07D 405/12(2006.01), C 07D 413/14(2006.01), C 07D 213/85(2006.01), C 07D 401/06(2006.01)
- (22) Fecha de presentación:** 19/04/2022
- (30) Datos de prioridad:** 202111017793 16/04/2021 IN
- (71) Solicitante:** SYNGENTA CROP PROTECTION AG [CH]
- (72) Inventor:** MUEHLEBACH, Michel [CH]; SIKERVAR, Vikas [IN]; JACOB, Olivier [FR]; BONVALOT, Damien [FR]; STOLLER, André [CH]; HUETER, Ottmar Franz [DE]; POULIOT, Martin [CA]; HILLESHEIM, Elke Maria [DE]
- (74) Agente/apoderado:** JUAN LAPENNE DE SALTERAIN (211)
- (54) Título:** COMPUESTOS DE AZETIDINILO, PIRROLIDINILO, PIPERDINILO O PIPERAZINILO-PIRIDINILO-CARBONILO CON ACTIVI



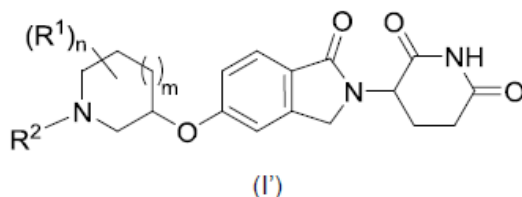
- (57) Resumen:** Compuestos de fórmula (I) (I) en donde los sustituyentes son como se definen en la reivindicación 1 y las sales, los estereoisómeros, los enantiómeros, los tautómeros y los N-óxidos agroquímicamente aceptables de esos compuestos pueden usarse como insecticidas.

(19) Dirección Nacional de la Propiedad Industrial – URUGUAY

(12) Invención

(11) UY a/039796

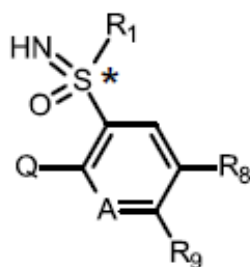
- (51) **Clasificación Internacional:** C 07D 407/14(2006.01), C 07D 495/04(2006.01), C 07D 487/08(2006.01), C 07D 487/04(2006.01), C 07D 401/04(2006.01), C 07D 401/14(2006.01), C 07D 513/04(2006.01), C 07D 409/14(2006.01), C 07D 413/14(2006.01), C 07D 417/14(2006.01), A 61K 31/4545(2006.01), A 61K 31/454(2006.01), A 61P 7/00(2006.01), A 61P 35/00(2006.01)
- (22) **Fecha de presentación:** 01/06/2022
- (30) **Datos de prioridad:** 63/196,422 03/06/2021 US
- (71) **Solicitante:** NOVARTIS AG [CH]
- (72) **Inventor:** Bonazzi, Simone [CH]; Cernijenko, Artiom [LT]; O'Brien, Gary [CA]; YF TING, Pamela [US]; Marie-France Thomsen, Noel [US]; Dewhurst, Janetta [US]; Ryan Kerrigan, John [US]; Sung, MooJe [US]; Stroka Cobb, Jennifer [US]
- (74) **Agente/apoderado:** JUAN LAPENNE DE SALTERAIN (211)
- (54) **Título:** Derivados de 3-((5-oxi)-1-oxoisindolin-2-il)piperidina-2,6-diona y sus usos



- (57) **Resumen:** La presente divulgación se refiere a compuestos de fórmula (I) y composiciones farmacéuticas y su uso para reducir los niveles de expresión de los motivos de dedos de zinc ampliamente interespaciados (WIZ), o para inducir la expresión de la hemoglobina fetal (HbF), y en el tratamiento de trastornos sanguíneos hereditarios (por ejemplo, hemoglobinopatías, por ejemplo, beta-hemoglobinopatías), tales como la enfermedad de células falciformes y beta-talasemia.

(19) Dirección Nacional de la Propiedad Industrial – URUGUAY**(12) Invención****(11) UY a/039797**

- (51) **Clasificación Internacional:** A 01N 43/50(2006.01), A 01N 43/56(2006.01), A 01N 43/90(2006.01), C 07D 471/04(2006.01), C 07D 487/04(2006.01)
- (22) **Fecha de presentación:** 01/06/2022
- (30) **Datos de prioridad:** 202111024601 02/06/2021 IN
- (71) **Solicitante:** SYNGENTA CROP PROTECTION AG [CH]
- (72) **Inventor:** RENDLER, Sebastian [DE]; EDMUNDS, Andrew [GB]; MUEHLEBACH, Michel [CH]; SEN, Indira [IN]; SIKERVAR, Vikas [IN]; RAWAL, Girish [IN]; EMERY, Daniel [CH]; WILLIAMS, Simon [GB]; BUCHHOLZ, Anke [DE]; STOLLER, André [CH]; SMITS, Helmars [LV]; COMAS-BARCELO, Julia [ES]
- (74) **Agente/apoderado:** JUAN LAPENNE DE SALTERAIN (211)
- (54) **Título:** HETEROCICLOS DE NITRÓGENO BICÍCLICOS CON SULFOXIMINA ACTIVOS COMO PESTICIDAS QUE CONTIENEN SUSTITUYE



(I)

- (57) **Resumen:** Compuestos de fórmula (I) (I), en los que los sustituyentes son como se definieron en la reivindicación 1. Además, la presente invención se refiere a composiciones agroquímicas que comprenden compuestos de fórmula (I), a la preparación de estas composiciones y al uso de los compuestos o las composiciones en agricultura u horticultura para combatir, prevenir o controlar plagas de animales, incluyendo artrópodos y, en particular, insectos o representantes del orden Acarina.

(19) Dirección Nacional de la Propiedad Industrial – URUGUAY**(12) Invención****(11) UY a/039812**

- (51) Clasificación Internacional:** A 01N 25/24(2006.01), A 01N 25/32(2006.01), A 01N 33/12(2006.01), A 01N 37/44(2006.01), A 01N 43/12(2006.01), A 01N 43/90(2006.01), A 01N 45/00(2006.01), A 01N 47/36(2006.01), A 01P 21/00(2006.01)
- (22) Fecha de presentación:** 10/06/2022
- (30) Datos de prioridad:** 63/209,581 11/06/2021 US
- (71) Solicitante:** CH Biotech R&D Co., Ltd. [TW]
- (72) Inventor:** Meng-Ying LI [TW]; Cho-Chun HUANG [TW]; Chen-Pang WU [TW]; Kai XIA [CN]; Gui-Jun LI [CN]
- (74) Agente/apoderado:** Gustavo Fischer Fleurquin (94)
- (54) Título:** COMPUESTO PARA LA ESTIMULACIÓN DEL CRECIMIENTO DE LAS PLANTAS
- (57) Resumen:** La invención se relaciona con un compuesto para la estimulación del crecimiento de las plantas. El compuesto incluye auxina, citoquinina, cloruro de colina y ácido γ -aminobutírico (GABA). La invención también se relaciona con un método para la estimulación del crecimiento de la planta.

(19) Dirección Nacional de la Propiedad Industrial – URUGUAY**(12) Invención****(11) UY a/039974**

-
- (51) Clasificación Internacional:** A 23J 1/14(2006.01), A 23L 11/30(2016.01)
(22) Fecha de presentación: 12/10/2022
(30) Datos de prioridad: 21202025.9 11/10/2021 EP
(71) Solicitante: NUB TECHNOLOGIES LTD [GB]
(72) Inventor: Pierre Guillaume MARAIS [ZA]
(74) Agente/apoderado: GONZALO FERNÁNDEZ SECCO (34)
(54) Título: PROCESO DE TRATAMIENTO DE MATERIAL VEGETAL Y/O MATERIA PRIMA ALIMENTICIA

- (57) Resumen:** La presente invención se refiere a un proceso para tratar un material vegetal y/o materia prima alimenticia tal como un material de materia prima de leguminosas sin desnaturalizar las proteínas del material vegetal y/o materia prima alimenticia. El presente método comprende una etapa de arrastre con vapor implementado bajo alto vacío. La presente invención se refiere además a un sistema para llevar a cabo el método, así como al producto obtenido a partir del método.

(19) Dirección Nacional de la Propiedad Industrial – URUGUAY**(12) Invención****(11) UY a/039981**

- (51) Clasificación Internacional:** C 07K 14/725(2006.01), C 07K 16/28(2006.01), C 07K 16/30(2006.01), A 61K 39/00(2006.01), A 61P 35/00(2006.01)
- (22) Fecha de presentación:** 13/10/2022
- (30) Datos de prioridad:** 63/255,887 14/10/2021 US; 63/255,891 14/10/2021 US; 63/303,422 26/01/2022 US y 63/392,569 27/07/2022 US
- (71) Solicitante:** Arsenal Biosciences, Inc. [US] y TeneoBio, Inc. [US]
- (72) Inventor:** Katherine HARRIS [US]; Nicole ALLEN [US]; Harbani Kaur MALIK CHAUDHRY [US]
- (74) Agente/apoderado:** FABIANA PENADES (216)
- (54) Título:** PROTEÍNAS DE UNIÓN A LA MESOTELINA Y USOS DE LAS MISMAS

- (57) Resumen:** Se divulgan anticuerpos de dominio único que se unen de manera específica a la mesotelina (MSLN) y proteínas de unión a la mesotelina, anticuerpos antimmesotelina y fragmentos de anticuerpo de los mismos, conjugados de anticuerpo y fármaco, receptores inmunitarios sintéticos y agentes de diagnóstico que comprenden los mismos. También se divulgan composiciones farmacéuticas que comprenden cualquiera de los anteriores y usos de cualquiera de los anteriores en el tratamiento y/o el diagnóstico y/o el seguimiento de una enfermedad asociada con la expresión de MSLN.

(19) Dirección Nacional de la Propiedad Industrial – URUGUAY**(12) Invención****(11) UY a/039984**

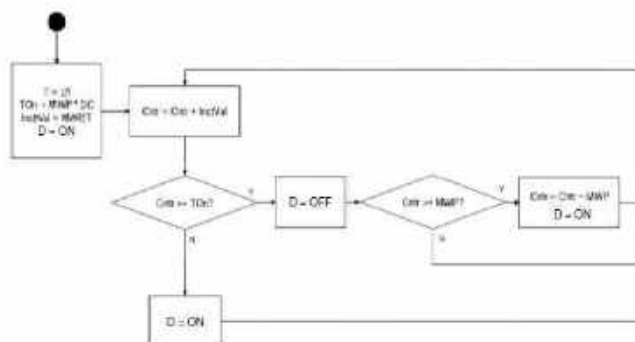
-
- (51) Clasificación Internacional:** C 07K 16/46(2006.01), C 07K 16/28(2006.01)
- (22) Fecha de presentación:** 14/10/2022
- (30) Datos de prioridad:** 63/256,410 15/10/2021 US y 63/370,895 09/08/2022 US
- (71) Solicitante:** AMGEN INC. [US] y CYTOMX THERAPEUTICS, INC. [US]
- (72) Inventor:** Jennitte LeAnn STEVENS [US]; Leila M. BOUSTANY [US]; Madan M. PAIDHUNGAT [US]; Raffaella BRIANTE [US]; Sayantan MITRA [US]; W. Michael KAVANAUGH [US]; Ellaine Anne Mariano FOX [US]
- (74) Agente/apoderado:** FABIANA PENADES (216)
- (54) Título:** COMPLEJO POLIPEPTÍDICO ACTIVABLE
- (57) Resumen:** La presente divulgación se refiere a complejos polipeptídicos biespecíficos heteromultiméricos (HBPC) anti-EGFR anti-CD3 activables y a métodos para preparar y utilizar los mismos.

(19) Dirección Nacional de la Propiedad Industrial – URUGUAY**(12) Invención****(11) UY a/039986**

- (51) Clasificación Internacional:** A 01N 39/04(2006.01), A 01N 43/40(2006.01), A 01N 43/50(2006.01), A 01N 43/54(2006.01), A 01N 57/20(2006.01), A 01P 13/00(2006.01)
- (22) Fecha de presentación:** 18/10/2022
- (30) Datos de prioridad:** 202121047126 18/10/2021 IN
- (71) Solicitante:** UPL LIMITED [IN]
- (72) Inventor:** RAO, Ganesh [IN]; LENZ, Giuvan [BR]
- (74) Agente/apoderado:** GUSTAVO LARROSA DE BRUN (179)
- (54) Título:** UNA COMBINACIÓN DE HERBICIDAS QUE COMPRENDE GLUFOSINATO, SALES O ÉSTERES DEL MISMO
-
- (57) Resumen:** En el presente documento se describen combinaciones de glufosinato, sales o ésteres del mismo o L-glufosinato, sales o ésteres del mismo con al menos dos herbicidas. Las combinaciones resultantes pueden ser sinérgicas. También se describen composiciones, métodos de uso y kit de partes de las mismas.

(19) Dirección Nacional de la Propiedad Industrial – URUGUAY**(12) Invención****(11) UY a/039987**

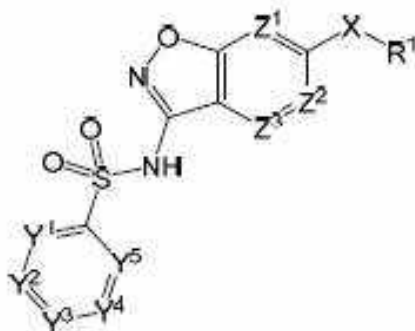
- (51) **Clasificación Internacional:** H 03K 21/00(2006.01), H 03K 23/68(2006.01), B 05B 12/06(2006.01), G 06F 1/08(2006.01), F 16K 31/02(2006.01)
- (22) **Fecha de presentación:** 19/10/2022
- (30) **Datos de prioridad:** 102021022721-4 11/11/2021 BR
- (71) **Solicitante:** ROBERT BOSCH LIMITADA [BR]
- (72) **Inventor:** LUIZ FELIPE KIM EVARISTO [BR]; THIAGO MENDES PEREIRA [BR]; MICHAEL WALTER [DE]
- (74) **Agente/apoderado:** GONZALO FERNÁNDEZ SECCO (34)
- (54) **Título:** MÉTODO DE CONTROL DE UN DISPOSITIVO PARA OPERAR CON RESOLUCIÓN FRACCIONARIA



- (57) **Resumen:** La presente invención se refiere a un método para controlar un dispositivo para operar a resolución fraccionaria, dicho dispositivo siendo accionado por un sistema de control que opera a resolución completa; más específicamente, este método se refiere a la modulación de frecuencia y ancho de pulso de la señal de accionamiento de la válvula de un pulverizador de insumos agrícolas en máquinas agrícolas.

(19) Dirección Nacional de la Propiedad Industrial – URUGUAY**(12) Invención****(11) UY a/040021**

- (51) Clasificación Internacional:** C 07D 413/12(2006.01), C 07D 417/14(2006.01), C 07D 417/12(2006.01), C 07D 413/06(2006.01), C 07D 498/04(2006.01), C 07D 413/14(2006.01), C 07D 417/06(2006.01), A 61K 31/41(2006.01), A 61K 31/40(2006.01), A 61P 35/00(2006.01)
- (22) Fecha de presentación:** 15/11/2022
- (30) Datos de prioridad:** PCT/CN2021/130956 16/11/2021 CN; PCT/CN2022/079709 08/03/2022 CN y PCT/CN2022/126722 21/10/2022 CN
- (71) Solicitante:** Insilico Medicine IP Limited [HK]
- (72) Inventor:** CHENG Xin [CN]; REN Feng [CN]; QIN Luoheng [CN]
- (74) Agente/apoderado:** GONZALO FERNÁNDEZ SECCO (34)
- (54) Título:** INHIBIDORES LISINA ACETILTRANSFERASA 6A (KAT6A) Y USOS DE LOS MISMOS

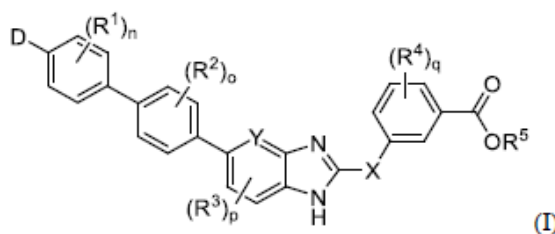


Fórmula (I)

- (57) Resumen:** Se describen en la presente inhibidores de KAT6A y composiciones farmacéuticas que comprenden estos inhibidores. Los presentes compuestos y composiciones son útiles para el tratamiento de una enfermedad o trastorno asociado con KAT6A.

(19) Dirección Nacional de la Propiedad Industrial – URUGUAY**(12) Invención****(11) UY a/040034**

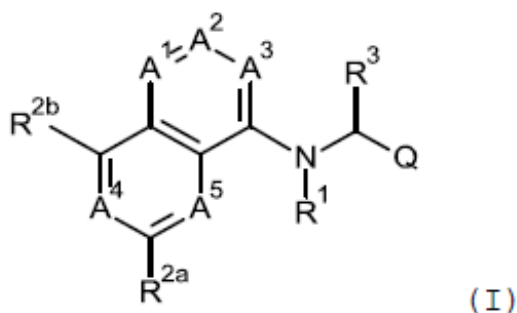
- (51) Clasificación Internacional:** C 07D 403/10(2006.01), C 07D 235/26(2006.01), C 07D 471/04(2006.01), C 07D 403/14(2006.01), C 07D 405/14(2006.01), A 61P 1/00(2006.01)
- (22) Fecha de presentación:** 21/11/2022
- (30) Datos de prioridad:** 63/282,373 23/11/2021 US
- (71) Solicitante:** KALLYOPE, INC. [US]
- (72) Inventor:** Iyassu SEBHAT [US]; Shuwen HE [CN]
- (74) Agente/apoderado:** FABIANA PENADES (216)
- (54) Título:** ACTIVADORES DE LA AMPK



- (57) Resumen:** La presente divulgación se refiere, al menos en parte, a activadores de la AMPK útiles para el tratamiento de afecciones o trastornos asociados a la AMPK. En algunas formas de realización, la afección o trastorno está asociado con el eje intestino-cerebro. En algunas formas de realización, la afección o el trastorno está asociado con la infección y la inflamación sistémica por tener una barrera intestinal permeable. En algunas formas de realización, los activadores de la AMPK son compuestos restringidos al intestino. En algunas formas de realización, los activadores de la AMPK son agonistas, superagonistas, agonistas completos o agonistas parciales.

(19) Dirección Nacional de la Propiedad Industrial – URUGUAY**(12) Invención****(11) UY a/040065**

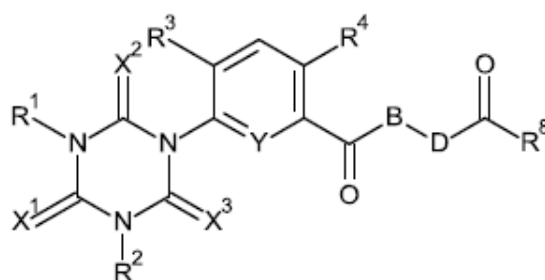
- (51) Clasificación Internacional:** A 01N 43/60(2006.01), A 01N 43/647(2006.01), A 01P 7/02(2006.01), A 01P 7/04(2006.01), C 07D 403/14(2006.01)
- (22) Fecha de presentación:** 09/12/2022
- (30) Datos de prioridad:** 202111057521 10/12/2021 IN
- (71) Solicitante:** SYNGENTA CROP PROTECTION AG [CH]
- (72) Inventor:** PHADTE, Mangala [IN]; WEISS, Matthias [CH]; MUEHLEBACH, Michel [CH]; JEANGUENAT, André [CH]; KILARU, Jagadeesh Prathap [IN]; BERARDOZZI, Simone [IT]; PITTERNA, Thomas [AT]; HALL, Roger Graham [CH]
- (74) Agente/apoderado:** JUAN LAPENNE DE SALTERAIN (211)
- (54) Título:** COMPUESTOS DE PIRIDAZINONA ACTIVOS COMO PESTICIDAS



- (57) Resumen:** Compuestos de fórmula (I) (I) donde Q es o ; y R4 es o , y donde los sustituyentes son como se definen en la reivindicación 1, y las sales, estereoisómeros, enantiómeros, tautómero y N-óxidos agroquímicamente aceptables de esos compuestos se pueden utilizar como insecticidas.

(19) Dirección Nacional de la Propiedad Industrial – URUGUAY**(12) Invención****(11) UY a/040080**

- (51) Clasificación Internacional:** A 01N 43/64(2006.01), A 01P 13/00(2006.01), C 07D 251/26(2006.01)
// A 01P 13/00
- (22) Fecha de presentación:** 20/12/2022
- (30) Datos de prioridad:** 21216845.4 22/12/2021 CL y 22151241.1 12/01/2022 CL
- (71) Solicitante:** SYNGENTA CROP PROTECTION AG [CH]
- (72) Inventor:** PHADTE, Mangala [IN]; WEISS, Matthias [CH]; MUEHLEBACH, Michel [CH]; BERARDOZZI, Simone [CH]; KILARU, Jagadeesh Prathap [IN]; PITTERNA, Thomas [CH]; JEANGUENAT, André [CH]; HALL, Roger Graham [CH]
- (74) Agente/apoderado:** JUAN LAPENNE DE SALTERAIN (211)
- (54) Título:** Derivados de triazina activos como herbicidas, procesos e intermedios usados para la preparación de



(I)

- (57) Resumen:** Compuesto de fórmula (I) o una sal agronómicamente aceptable del mismo: (I) donde los sustituyentes son como se definen en la reivindicación 1, útiles como pesticidas, especialmente como herbicidas.

(19) Dirección Nacional de la Propiedad Industrial – URUGUAY**(12) Invención****(11) UY a/040084**

- (51) Clasificación Internacional:** C 10G 49/26(2006.01), C 10G 3/00(2006.01)
(22) Fecha de presentación: 21/12/2022
(30) Datos de prioridad: 20216331 23/12/2021 FI
(71) Solicitante: UPM-KYMMENE CORPORATION [FI]
(72) Inventor: Pekka JOKELA [FI]; Andrea GUTIERREZ [FI]; Bert HEESINK [NL]; Sascha KERSTEN [NL]; Roel WESTERHOF [NL]
(74) Agente/apoderado: Gustavo Fischer Fleurquin (94)
(54) Título: PROCESO DE SOLVÓLISIS

- (57) Resumen:** La divulgación se refiere a la licuefacción térmica de lignina, y a la solvólisis de lignina de una materia prima de lignina elegida en función de su peso molecular. El proceso comprende someter una mezcla de alimentación (30) de materia prima de lignina y solvente a una etapa de licuefacción térmica calentando (110) la mezcla de alimentación (30) a una temperatura entre 360 y 420 °C, separando (120) una mezcla de producto líquido (50) de una mezcla de producto (40), y recirculando al menos parte de dicha mezcla de producto líquido (50) como una fracción de aceite de dicho solvente.

(19) Dirección Nacional de la Propiedad Industrial – URUGUAY**(12) Invención****(11) UY a/040085**

- (51) Clasificación Internacional:** C 10G 1/00(2006.01), C 10G 1/04(2006.01), C 10L 1/08(2006.01)
- (22) Fecha de presentación:** 21/12/2022
- (30) Datos de prioridad:** 20216332 23/12/2021 FI
- (71) Solicitante:** UPM-KYMMENE CORPORATION [FI]
- (72) Inventor:** Andrea GUTIERREZ [FI]; Roel WESTERHOF [NL]; Pekka JOKELA [NL]; Bert HEESINK [NL]; Sascha KERSTEN [NL]
- (74) Agente/apoderado:** Gustavo Fischer Fleurquin (94)
- (54) Título:** PROCESO EN DOS ETAPAS CON CONVERSIÓN TÉRMICA

- (57) Resumen:** La divulgación se refiere a un proceso para convertir la lignina en un producto renovable. El proceso comprende las etapas: mezclar lignina con una solución acuosa para obtener una mezcla; calentar la mezcla de la etapa (a) a una temperatura entre 290 y 350 °C, bajo una presión de 70 a 165 bares, para obtener una primera mezcla de productos; separar la fase acuosa y la oleosa, y opcionalmente el gas y los sólidos, de la mezcla de productos de la etapa (b); y calentar la fase oleosa de la etapa (c) y el solvente para obtener una segunda mezcla.

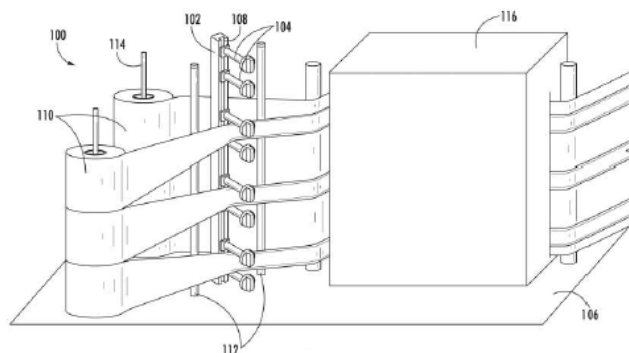
(19) Dirección Nacional de la Propiedad Industrial – URUGUAY**(12) Invención****(11) UY a/040086**

- (51) Clasificación Internacional:** C 10B 53/02(2006.01), C 10G 1/02(2006.01)
(22) Fecha de presentación: 21/12/2022
(30) Datos de prioridad: 20216335 23/12/2021 FI
(71) Solicitante: UPM-KYMMENE CORPORATION [FI]
(72) Inventor: Pekka JOKELA [FI]; Andrea GUTIERREZ [FI]; Bert HEESINK [NL]; Sascha KERSTEN [NL]; Roel WESTERHOF [NL]
(74) Agente/apoderado: Gustavo Fischer Fleurquin (94)
(54) Título: PROCESO DE SOLVÓLISIS PARA MATERIA PRIMA COMBINADA

- (57) Resumen:** La divulgación refiere a un proceso para convertir una materia prima combina-da en producto(s) líquido(s) renovable(s), donde el contenido de cenizas de la materia prima combinada de la materia prima de lignina y una segunda mate-ria prima renovable es bajo. La materia prima combinada se mezcla con sol-vente, seguido de solvólisis para obtener una mezcla de productos. Al menos parte de la mezcla de productos se recircula como la fracción de aceite del sol-vente. La divulgación se refiere además al uso de la mezcla de productos co-mo un producto renovable o al uso del aceite hidroprocesado obtenido mediante el proceso.

(19) Dirección Nacional de la Propiedad Industrial – URUGUAY**(12) Invención****(11) UY a/040103**

- (51) Clasificación Internacional:** B 65B 11/56(2006.01), B 65D 19/38(2006.01), B 65H 27/00(2006.01)
- (22) Fecha de presentación:** 09/01/2023
- (30) Datos de prioridad:** 17/681,603 25/02/2022 US
- (71) Solicitante:** Darrel Bison [US]
- (72) Inventor:** Darrel Bison [US]
- (74) Agente/apoderado:** FABIANA PENADES (216)
- (54) Título:** SISTEMA DE ENVOLTURA DE PALLET CON BANDAS SUPERPUESTAS



- (57) Resumen:** Un sistema de envoltura de pallet con al menos dos conjuntos de guías configurados para reducir el ancho de la película elástica para formar un borde en banda sobre la película elástica. Una pluralidad de rollos se posiciona adyacente a la pluralidad de guías para facilitar el paso de la película elástica a través de la pluralidad de guías. Un primer rollo de película elástica posicionado para pasar la película elástica al primer conjunto de guías, y un segundo rollo de película elástica posicionado para recibir una película elástica en banda desde el primer conjunto de guías.

(19) Dirección Nacional de la Propiedad Industrial – URUGUAY**(12) Invención****(11) UY a/040104**

- (51) Clasificación Internacional:** C 09D 17/00(2006.01), C 09D 199/00(2006.01), C 09K 8/08(2006.01), C 11D 3/12(2006.01), C 11D 3/382(2006.01)
- (22) Fecha de presentación:** 10/01/2023
- (30) Datos de prioridad:** 2200132 10/01/2022 FR
- (71) Solicitante:** Lesaffre et Compagnie [FR]
- (72) Inventor:** Xavier LEBRUN [FR]
- (74) Agente/apoderado:** GONZALO FERNÁNDEZ SECCO (34)
- (54) Título:** COMPOSICIÓN DE MELAZA FERMENTADA

- (57) Resumen:** La invención se refiere a una composición que comprende melazas fermentadas y al menos un agente de carga coloidal que tiene una densidad mayor o igual a 1.8 a 20 °C. La invención también se refiere al uso de una melaza fermentada como dispersante de un agente de carga coloidal en una dispersión. La invención también se relaciona con el uso de una composición de melaza fermentada para formar un revestimiento sobre una superficie, en la que la composición comprende al menos 35 % en peso de materia seca de melaza fermentada.

(19) Dirección Nacional de la Propiedad Industrial – URUGUAY**(12) Invención****(11) UY a/040105**

- (51) Clasificación Internacional:** C 07K 19/00(2006.01), C 07K 14/165(2006.01), C 12N 15/62(2006.01), C 12N 15/50(2006.01), C 12P 21/02(2006.01), A 61K 39/215(2006.01), A 61P 31/14(2006.01)
- (22) Fecha de presentación:** 11/01/2023
- (30) Datos de prioridad:** 1020220007330 14/01/2022 BR
- (71) Solicitante:** Universidade Federal de Minas Gerais [BR]
- (72) Inventor:** RICARDO TOSTES GAZZINELI [BR]; SANTUZA MARIA RIBEIRO TEIXEIRA [BR]; ANA PAULA SALLES MOURA FERNANDES [BR]; PATRICK ORESTES DE AZEVEDO [BR]; NATÁLIA SALAZAR DE CASTRO [BR]; JÚLIA TEIXEIRA DE CASTRO [BR]; NATÁLIA SATCHIKO HOJO DE SOUZA [BR]; FLÁVIO GUIMARÃES DA FONSECA [BR]
- (74) Agente/apoderado:** FABIANA PENADES (216)
- (54) Título:** PROCESO DE PRODUCCIÓN DE PROTEÍNA QUIMÉRICA, PROTEÍNA QUIMÉRICA, GEN, COMPOSICIÓN INMUNOGÉNICA, Y US
- (57) Resumen:** La presente tecnología revela el proceso de producción de una proteína quimérica de la SEQ ID NO 1, utilizando la secuencia de nucleótidos de la SEQ ID NO 2. También revela la proteína quimérica definida por la SEQ ID NO 1, el gen de la SEQ ID NO 2 utilizado para su producción, composiciones inmunogénicas que contienen dicha proteína y su uso para preparar vacunas para la profilaxis y prevención de infección y formas moderadas y grave de COVID-19. La presente tecnología se incluye en el campo de la salud humana.

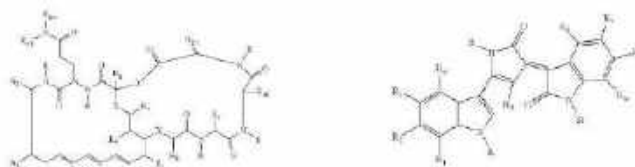
(19) Dirección Nacional de la Propiedad Industrial – URUGUAY**(12) Invención****(11) UY a/040142**

- (51) Clasificación Internacional:** D 21C 9/00(2006.01)
(22) Fecha de presentación: 10/02/2023
(30) Datos de prioridad: 22157484.1 18/02/2022 EP
(71) Solicitante: AB Enzymes GmbH [DE]
(72) Inventor: Kim LANGFELDER [DE]; Hendrik HELLMUTH [DE]; Mauricio QUIROS [US]; Werner BESENMATTER [AT]
(74) Agente/apoderado: ALEJANDRO ALTERWAIN BRUK (221)
(54) Título: PROCESO DE DECOLORACIÓN

- (57) Resumen:** Proceso de blanqueo de pulpa que comprende su deslignificación mediante las siguientes etapas: tratamiento enzimático que comprende poner en contacto la pulpa con una enzima xilanasa GH11 de la familia de las glucósidos hidrolasas a un pH mínimo de 9,5 a temperatura mínima de 85 °C, oxidación con agregado de un agente blanqueador, extracción alcalina con agregado de un agente alcalino y recuperación de pulpa blanqueada, donde la enzima xilanasa GH11 puede reducir al menos un 20 % la viscosidad de un mezcla que contiene xilano a 90°C y pH 10,5, en comparación con la misma mezcla sin enzima xilanasa.

(19) Dirección Nacional de la Propiedad Industrial – URUGUAY**(12) Invención****(11) UY a/040248**

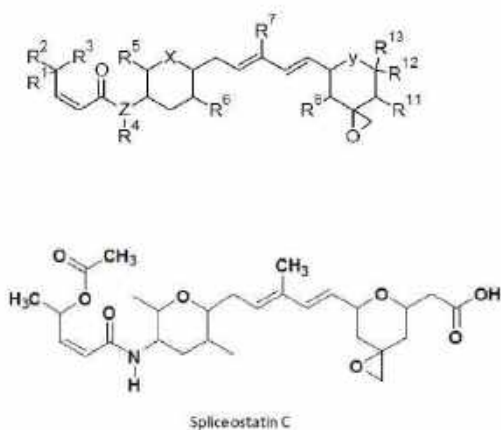
- (51) Clasificación Internacional:** A 01N 37/44(2006.01), A 01N 43/90(2006.01), A 01N 63/00(20200101), A 01P 7/04(2006.01), C 07K 14/00(2006.01)
// A 01P 7/04
- (22) Fecha de presentación:** 28/04/2023
- (30) Datos de prioridad:** 63/336,021 28/04/2022 US
- (71) Solicitante:** Pro Farm Group Inc. [US]
- (72) Inventor:** Ratnakar Asolkar [US]; Walter Ramirez [US]; Scott Burman [US]
- (74) Agente/apoderado:** Juan Eduardo Vanrell Falcon (144)
- (54) Título:** MÉTODO Y COMPOSICIÓN DE MEZCLAS INSECTICIDAS SINÉRGICAS



- (57) Resumen:** La presente invención proporciona una composición insecticida sinérgica que comprende: uno o más compuestos de cromamida; y una o más proteínas Scott dispuestas en un portador

(19) Dirección Nacional de la Propiedad Industrial – URUGUAY**(12) Invención****(11) UY a/040249**

- (51) Clasificación Internacional:** A 01N 43/16(2006.01), A 01N 43/20(2006.01), A 01N 59/00(2006.01), A 01N 63/00(20200101), A 01P 13/00(2006.01), C 07D 493/10(2006.01)
// A 01P 13/00
- (22) Fecha de presentación:** 28/04/2023
- (30) Datos de prioridad:** 63/336,027 28/04/2022 US
- (71) Solicitante:** Pro Farm Group Inc. [US]
- (72) Inventor:** Louis Gregory Boddy [US]; Matthew Louis Robinson [US]
- (74) Agente/apoderado:** Juan Eduardo Vanrell Falcon (144)
- (54) Título:** MÉTODO Y COMPOSICIÓN DE MEZCLAS HERBICIDAS SINÉRGICAS



- (57) Resumen:** La presente invención proporciona un método de uso y una composición sinérgica herbicida que comprende: (a) el compuesto spliceostatina C; b) una cantidad efectiva de uno o más micronutrientes vegetales; y c) al menos uno de un portador, diluyente, surfactante, adyuvante, donde la composición inhibe el crecimiento de dichas malas hierbas.

(19) Dirección Nacional de la Propiedad Industrial – URUGUAY**(12) Invención****(11) UY a/040278**

- (51) Clasificación Internacional:** C 07K 16/46(2006.01), C 07K 19/00(2006.01), C 07K 16/42(2006.01), C 07K 16/28(2006.01), C 12N 15/85(2006.01), C 12N 5/10(2006.01), C 12N 15/11(2006.01), C 12P 21/02(2006.01), A 61K 39/395(2006.01), A 61K 38/16(2006.01), A 61P 35/00(2006.01)
- (22) Fecha de presentación:** 15/03/2021
- (30) Datos de prioridad:** 62/989071 13/03/2020 US; 62/989093 13/03/2020 US; 62/989120 13/03/2020 US; 62/989187 13/03/2020 US; 62/989230 13/03/2020 US y 39130 15/03/2021 UY
- (71) Solicitante:** JANSSEN BIOTECH, INC. [US]
- (72) Inventor:** DOONAN, Patrick John [US]; GANESAN, Rajkumar [US]; DEREBE, Mehabaw Getahun [US]; WIEHAGEN Karla R [US]; SINGH, Sanjaya [US]; GREWAL, Iqbal S. [US]; VENKATARAMANI, Sathyadevi [US]
- (74) Agente/apoderado:** DIEGO DUFRECHU RODRIGUEZ (192)
- (54) Título:** DOMINIOS DE UNIÓN A ANTÍGENO QUE SE UNEN A LA PROTEINA CD33 DE LA SUPERFICIE DE CÉLULAS MIELOIDES
- (57) Resumen:** La invención proporciona dominios de unión a antígeno que se unen a la proteína CD33 del antígeno de la superficie de células mieloides que comprende los dominios de unión a antígeno que se unen a CD33, polinucleótidos que los codifican, vectores, células huésped y sus usos.

(19) Dirección Nacional de la Propiedad Industrial – URUGUAY**(12) Invención****(11) UY a/040279**

- (51) Clasificación Internacional:** C 07K 16/46(2006.01), C 07K 19/00(2006.01), C 07K 16/42(2006.01), C 07K 16/28(2006.01), C 12N 15/85(2006.01), C 12N 5/10(2006.01), C 12N 15/11(2006.01), C 12P 21/02(2006.01), A 61K 39/395(2006.01), A 61K 38/16(2006.01), A 61P 35/00(2006.01)
- (22) Fecha de presentación:** 15/03/2021
- (30) Datos de prioridad:** 62/989071 13/03/2020 US; 62/989093 13/03/2020 US; 62/989120 13/03/2020 US; 62/989187 13/03/2020 US; 62/989230 13/03/2020 US y 39130 15/03/2021 UY
- (71) Solicitante:** JANSSEN BIOTECH, INC. [US]
- (72) Inventor:** DOONAN, Patrick John [US]; GANESAN, Rajkumar [US]; DEREBE, Mehabaw Getahun [US]; GREWAL, Iqbal S [US]; SINGH, Sanjaya [US]; WIEHAGEN Karla R [US]; VENKATARAMANI, Sathyadevi [US]
- (74) Agente/apoderado:** DIEGO DUFRECHU RODRIGUEZ (192)
- (54) Título:** DOMINIOS DE UNIÓN A ANTÍGENO QUE SE UNEN A LA PROTEINA CD33 DE LA SUPERFICIE DE CÉLULAS MIELOIDES

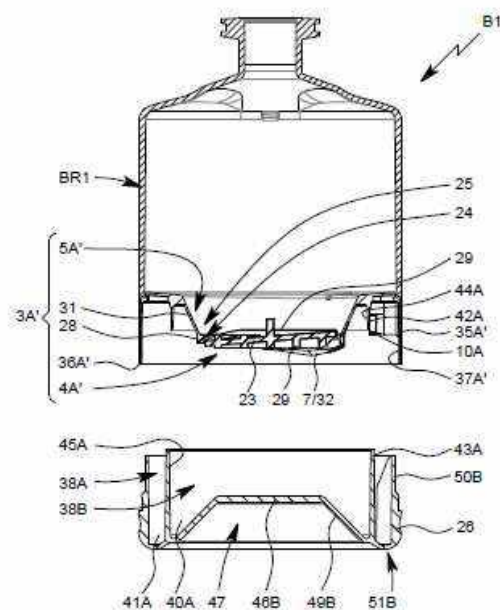
- (57) Resumen:** La invención proporciona dominios de unión a antígeno que se unen a la proteína CD33 del antígeno de la superficie de células mieloides que comprende los dominios de unión a antígeno que se unen a CD33, polinucleótidos que los codifican, vectores, células huésped y sus usos.

(19) Dirección Nacional de la Propiedad Industrial – URUGUAY**(12) Invención****(11) UY a/040280**

- (51) Clasificación Internacional:** C 07K 16/46(2006.01), C 07K 19/00(2006.01), C 07K 16/42(2006.01), C 07K 16/28(2006.01), C 12N 15/85(2006.01), C 12N 5/10(2006.01), C 12N 15/11(2006.01), C 12P 21/02(2006.01), A 61K 39/395(2006.01), A 61K 38/16(2006.01), A 61P 35/00(2006.01)
- (22) Fecha de presentación:** 15/03/2021
- (30) Datos de prioridad:** 62/989071 13/03/2020 US; 62/989093 13/03/2020 US; 62/989120 13/03/2020 US; 62/989187 13/03/2020 US; 62/989230 13/03/2020 US y 39130 15/03/2021 UY
- (71) Solicitante:** JANSSEN BIOTECH, INC. [US]
- (72) Inventor:** DOONAN, Patrick John [US]; GANESAN, Rajkumar [US]; DEREBE, Mehabaw Getahun [US]; WIEHAGEN Karla R [US]; SINGH, Sanjaya [US]; GREWAL, Iqbal S. [US]; VENKATARAMANI, Sathyadevi [US]
- (74) Agente/apoderado:** DIEGO DUFRECHU RODRIGUEZ (192)
- (54) Título:** DOMINIOS DE UNIÓN A ANTÍGENO QUE SE UNEN A LA PROTEINA CD33 DE LA SUPERFICIE DE CÉLULAS MIELOIDES
- (57) Resumen:** La invención proporciona dominios de unión a antígeno que se unen a la proteína CD33 del antígeno de la superficie de células mieloides que comprende los dominios de unión a antígeno que se unen a CD33, polinucleótidos que los codifican, vectores, células huésped y sus usos.

(19) Dirección Nacional de la Propiedad Industrial – URUGUAY**(12) Invención****(11) UY a/040339**

- (51) Clasificación Internacional:** A 61J 1/20(2006.01), A 61J 3/00(2006.01), B 65D 81/32(2006.01)
- (22) Fecha de presentación:** 14/06/2016
- (30) Datos de prioridad:** 15 020 095.4 16/06/2015 EP; 15 020 096.2 16/06/2015 EP y 36728 14/06/2016 UY
- (71) Solicitante:** Boehringer Ingelheim Vetmedica GmbH [DE]
- (72) Inventor:** Marcus Rainer RAHMEL [DE]; Horst WERGEN [DE]; Jonas RUF [DE]; Guido ENDERT [DE]
- (74) Agente/apoderado:** DIEGO DUFRECHU RODRIGUEZ (192)
- (54) Título:** Sistema de conexión y de recipiente



- (57) Resumen:** Dispositivo de conexión para establecer una conexión fluidica entre recipientes, en donde el sistema de conexión presenta al menos dos dispositivos de conexión configurados para establecer la conexión fluidica. Un primer dispositivo de conexión y un segundo dispositivo de conexión que en un estado inicial están en cada caso cerrados fluidicamente, donde el primer dispositivo presenta una zona de apertura, en particular a modo de lámina, frágil y/o inestable, deformable fuera de la zona de apertura y está configurado para que la deformación origine una apertura del primer dispositivo en la zona de apertura.

(19) Dirección Nacional de la Propiedad Industrial – URUGUAY**(12) Invención****(11) UY a/040363**

-
- (51) Clasificación Internacional:** A 01H 5/00(2018.01), A 01N 25/08(2006.01), A 01N 63/00(20200101), A 01N 25/02(2006.01)
- (22) Fecha de presentación:** 10/06/2016
- (30) Datos de prioridad:** 62/173,789 10/06/2015 US y 36723 10/06/2016 UY
- (71) Solicitante:** NewLeaf Symbiotics, Inc. [US]
- (72) Inventor:** Renée Rioux [US]
- (74) Agente/apoderado:** STELLA MARINA WENG POLICICCHIO (218)
- (54) Título:** COMPOSICIONES ANTIFÚNGICAS DE METHYLOBACTERIUM Y SUS MÉTODOS DE USO
-
- (57) Resumen:** Composiciones que comprenden Methylobacterium con actividad antifúngica, métodos para controlar hongos patógenos de plantas y métodos para elaborar las composiciones. ES DIVISIONAL DE 36723 DE FECHA 10/06/2016

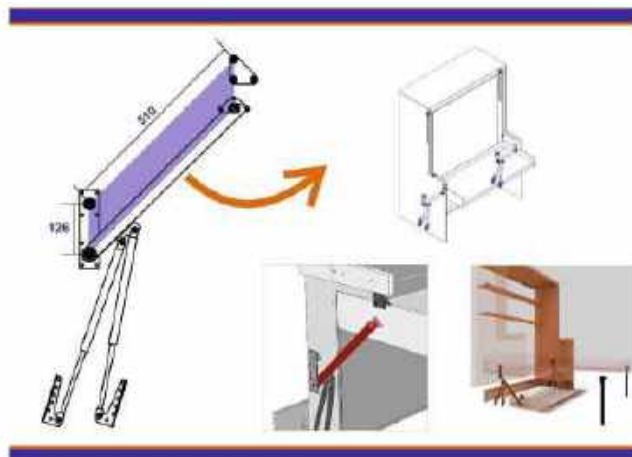
SOLICITUDES DE DISEÑOS INDUSTRIALES

(19) Dirección Nacional de la Propiedad Industrial – URUGUAY

(12) Diseño Industrial

(11) UY s/004962

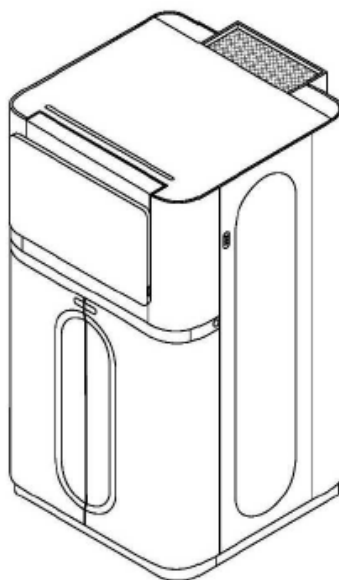
- (51) Clasificación Internacional:** 08-09
(22) Fecha de presentación: 13/06/2022
(30) Datos de prioridad:
(71) Solicitante: FRADUR SOCIEDAD ANÓNIMA [UY]
(72) Inventor: Alejandro Carlos Monestier Perez del Castillo [UY]
(74) Agente/apoderado: VIRGINIA CERVIERI GHIOLDI (212)
(54) Título: PARALELOGRAMO ARTICULADO PARA MOVIMIENTO DE MUEBLE



- (57) Resumen:** El presente diseño industrial corresponde a un paralelogramo articulado que permite el movimiento de muebles, diferente de los conocidos, cuya apariencia original y ornamental le confieren características de individualidad.

(19) Dirección Nacional de la Propiedad Industrial – URUGUAY**(12) Diseño Industrial****(11) UY s/005035**

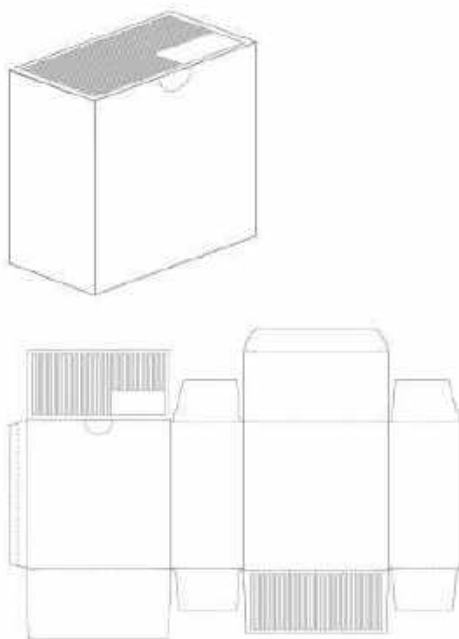
- (51) Clasificación Internacional:** 24-01
(22) Fecha de presentación: 21/12/2022
(30) Datos de prioridad: 29/865,268 15/07/2022 US
(71) Solicitante: Illumina, Inc. [US] y Illumina Singapore Pte. Ltd. [SG]
(72) Inventor: ALLEGOREN, Erik [US]; POLLOCK, Max Warren [US]; GODFREY WOOD, Jack [UK]; LIM, Boon Kheng [SG]; LIOW, Ridwan [SG]; DEAN, Robert Nicholas [US]
(74) Agente/apoderado: GONZALO FERNÁNDEZ SECCO (34)
(54) Título: INSTRUMENTO DE SECUENCIACIÓN



- (57) Resumen:** .

(19) Dirección Nacional de la Propiedad Industrial – URUGUAY**(12) Diseño Industrial****(11) UY s/005038**

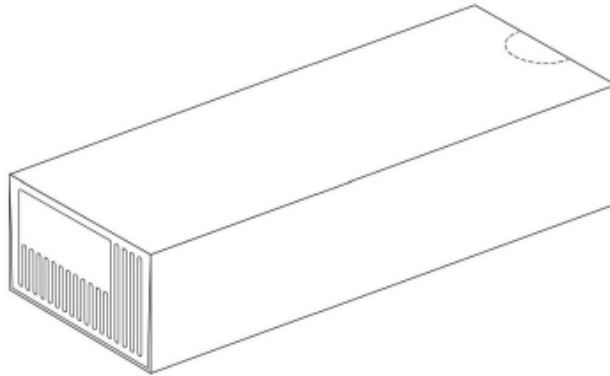
- (51) Clasificación Internacional:** 09-03
(22) Fecha de presentación: 05/01/2023
(30) Datos de prioridad: 2022502918 08/07/2022 RU
(71) Solicitante: Joint Stock Company "BIOCAD" [RU]
(72) Inventor: MEDVEDKOV Kirill Georgievich [RU]
(74) Agente/apoderado: GONZALO FERNÁNDEZ SECCO (34)
(54) Título: ENVASE DE EMBALAJE PARA MEDICAMENTO



(57) Resumen: .

(19) Dirección Nacional de la Propiedad Industrial – URUGUAY**(12) Diseño Industrial****(11) UY s/005039**

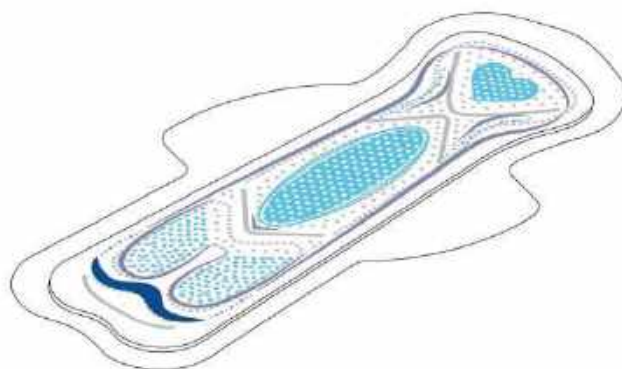
- (51) Clasificación Internacional:** 09-03
(22) Fecha de presentación: 05/01/2023
(30) Datos de prioridad: 2022502919 08/07/2022 RU
(71) Solicitante: Joint Stock Company "BIOCAD" [RU]
(72) Inventor: MEDVEDKOV Kirill Georgievich [RU]
(74) Agente/apoderado: GONZALO FERNÁNDEZ SECCO (34)
(54) Título: ENVASE DE EMBALAJE PARA MEDICAMENTO



(57) Resumen: .

(19) Dirección Nacional de la Propiedad Industrial – URUGUAY**(12) Diseño Industrial****(11) UY s/005040**

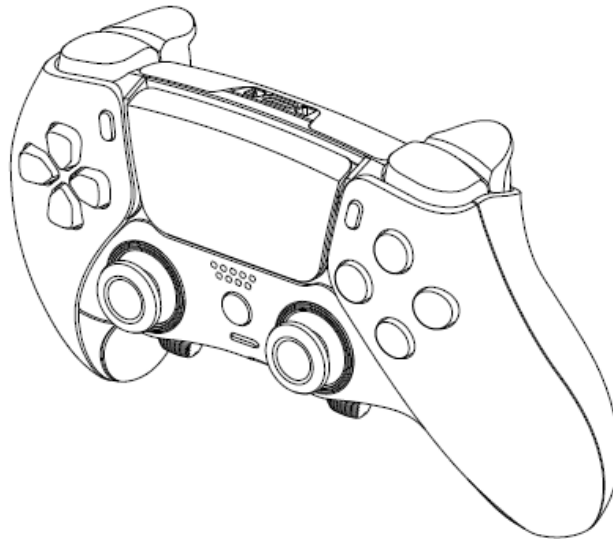
- (51) Clasificación Internacional:** 24-04
(22) Fecha de presentación: 05/01/2023
(30) Datos de prioridad: 009082340 11/07/2022 EM
(71) Solicitante: Essity Hygiene and Health Aktiebolag [SE]
(72) Inventor: My Erwander [SE]; Maria Isabel Montaña [CO]; Josefin Sohl [SE]
(74) Agente/apoderado: JUAN LAPENNE DE SALTERAIN (211)
(54) Título: TOALLA SANITARIA



- (57) Resumen:** Se proveen toallas sanitarias femeninas de diseño ornamental novedoso.

(19) Dirección Nacional de la Propiedad Industrial – URUGUAY**(12) Diseño Industrial****(11) UY s/005044**

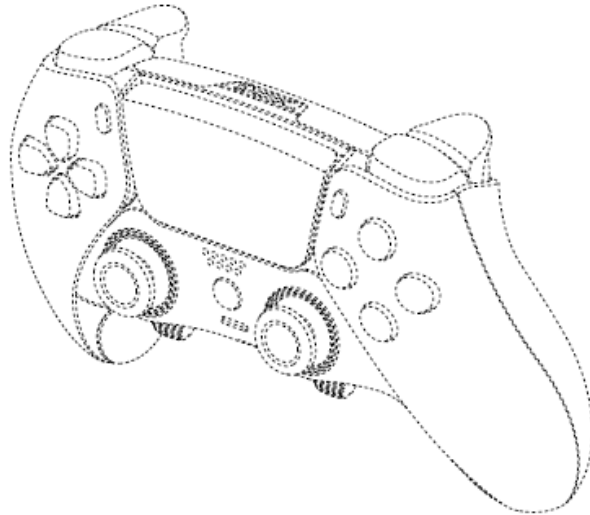
- (51) Clasificación Internacional:** 14-02
(22) Fecha de presentación: 24/01/2023
(30) Datos de prioridad: JP 2022-016797 05/08/2022 JP
(71) Solicitante: SONY INTERACTIVE ENTERTAINMENT INC. [JP]
(72) Inventor: DAISUKE, KURIHARA [JP]
(74) Agente/apoderado: MATIAS CIKATO (201)
(54) Título: CONTROLADOR PARA DISPOSITIVO ELECTRÓNICO



- (57) Resumen:** El presente diseño industrial corresponde a un controlador para dispositivo electrónico, diferente de los conocidos, cuya apariencia original y ornamental le confieren características de individualidad

(19) Dirección Nacional de la Propiedad Industrial – URUGUAY**(12) Diseño Industrial****(11) UY s/005045**

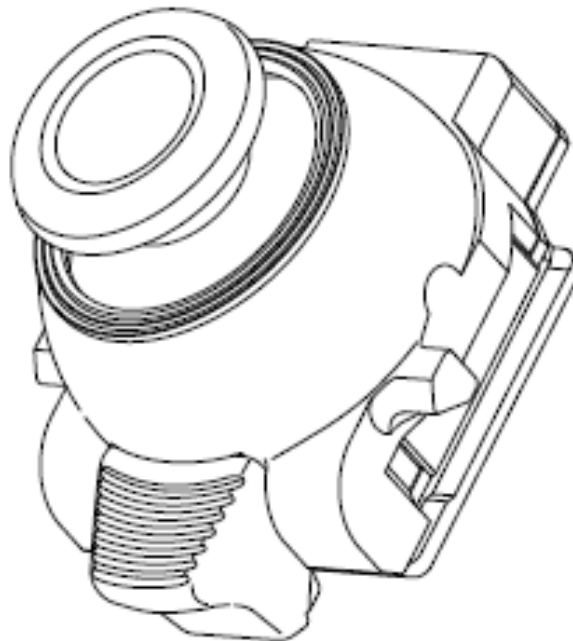
- (51) Clasificación Internacional:** 14-02
(22) Fecha de presentación: 24/01/2023
(30) Datos de prioridad: JP 2022-016798 05/08/2022 JP
(71) Solicitante: SONY INTERACTIVE ENTERTAINMENT INC. [JP]
(72) Inventor: DAISUKE, KURIHARA [JP]
(74) Agente/apoderado: MATIAS CIKATO (201)
(54) Título: CONTROLADOR PARA DISPOSITIVO ELECTRÓNICO



- (57) Resumen:** El presente diseño industrial corresponde a un controlador para dispositivo electrónico, diferente de los conocidos, cuya apariencia original y ornamental le confieren características de individualidad.

(19) Dirección Nacional de la Propiedad Industrial – URUGUAY**(12) Diseño Industrial****(11) UY s/005046**

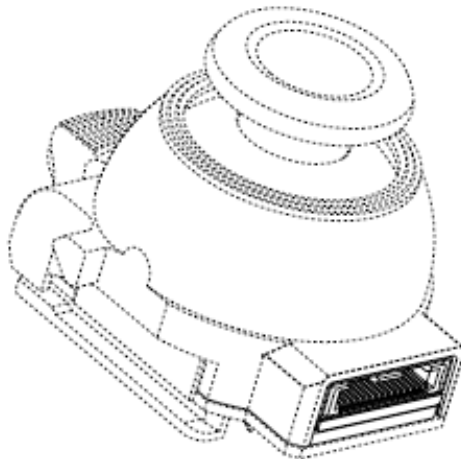
- (51) Clasificación Internacional:** 21-01
(22) Fecha de presentación: 24/01/2023
(30) Datos de prioridad: JP 2022-016799 05/08/2022 JP
(71) Solicitante: SONY INTERACTIVE ENTERTAINMENT INC. [JP]
(72) Inventor: KAZUYUKI, SUZUKI [JP]; DAISUKE, KURIHARA [JP]
(74) Agente/apoderado: MATIAS CIKATO (201)
(54) Título: UNIDAD PARA PALANCA DE MANDO DE CONTROLADOR PARA DISPOSITIVO ELECTRÓNICO



- (57) Resumen:** El presente diseño industrial corresponde a una unidad para palanca de mando de controlador para dispositivo electrónico, diferente de las conocidas, cuya apariencia original y ornamental le confieren características de individualidad.

(19) Dirección Nacional de la Propiedad Industrial – URUGUAY**(12) Diseño Industrial****(11) UY s/005047**

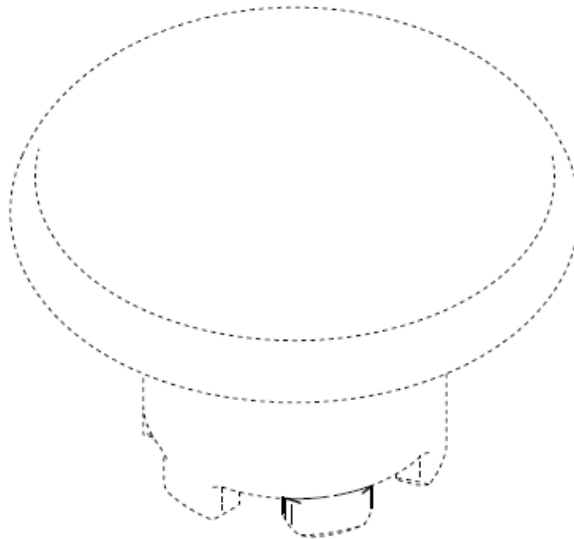
- (51)** Clasificación Internacional: 21-01
(22) Fecha de presentación: 24/01/2023
(30) Datos de prioridad: JP 2022-16800 05/08/2022 JP
(71) Solicitante: SONY INTERACTIVE ENTERTAINMENT INC. [JP]
(72) Inventor: KAZUYUKI, SUZUKI [JP]; DAISUKE, KURIHARA [JP]
(74) Agente/apoderado: MATIAS CIKATO (201)
(54) Título: UNIDAD PARA PALANCA DE MANDO DE CONTROLADOR PARA DISPOSITIVO ELECTRÓNICO



- (57)** Resumen: El presente diseño industrial corresponde a una unidad para palanca de mando de controlador para dispositivo electrónico, diferente de las conocidas, cuya apariencia original y ornamental le confieren características de individualidad.

(19) Dirección Nacional de la Propiedad Industrial – URUGUAY**(12) Diseño Industrial****(11) UY s/005048**

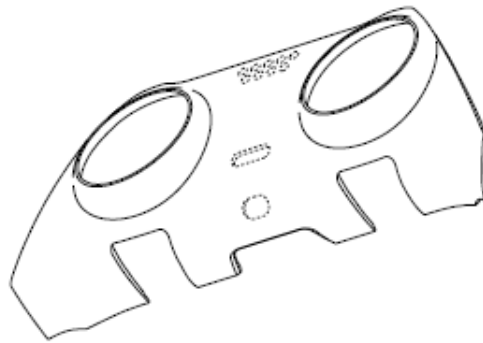
- (51) Clasificación Internacional:** 21-01
(22) Fecha de presentación: 24/01/2023
(30) Datos de prioridad: JP 2022-016801 05/08/2022 JP
(71) Solicitante: SONY INTERACTIVE ENTERTAINMENT INC. [JP]
(72) Inventor: KENTA, KIDوبا [JP]; MASAHO, MORITA [JP]
(74) Agente/apoderado: MATIAS CIKATO (201)
(54) Título: PALANCA DE MANDO DEL CONTROLADOR PARA DISPOSITIVO ELECTRÓNICO



- (57) Resumen:** El presente diseño industrial corresponde a una palanca de mando del controlador para dispositivo electrónico, diferente de las conocidas, cuya apariencia original y ornamental le confieren características de individualidad.

(19) Dirección Nacional de la Propiedad Industrial – URUGUAY**(12) Diseño Industrial****(11) UY s/005049**

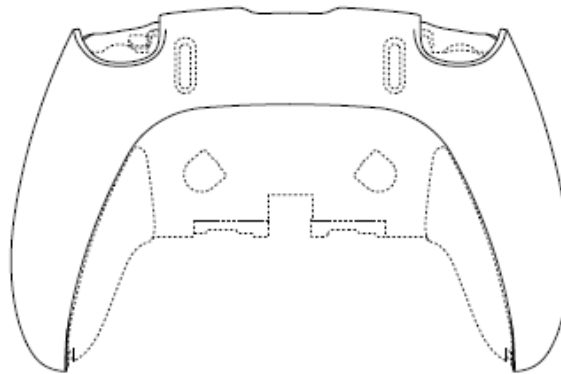
- (51) Clasificación Internacional:** 14-03
(22) Fecha de presentación: 24/01/2023
(30) Datos de prioridad: JP 2022-016803 05/08/2022 JP
(71) Solicitante: SONY INTERACTIVE ENTERTAINMENT INC. [JP]
(72) Inventor: DAISUKE, KURIHARA [JP]
(74) Agente/apoderado: MATIAS CIKATO (201)
(54) Título: CARCASA DE CONTROLADOR PARA DISPOSITIVO ELECTRÓNICO



- (57) Resumen:** El presente diseño industrial corresponde a una carcasa de controlador para dispositivo electrónico, diferente de las conocidas, cuya apariencia original y ornamental le confieren características de individualidad.

(19) Dirección Nacional de la Propiedad Industrial – URUGUAY**(12) Diseño Industrial****(11) UY s/005050**

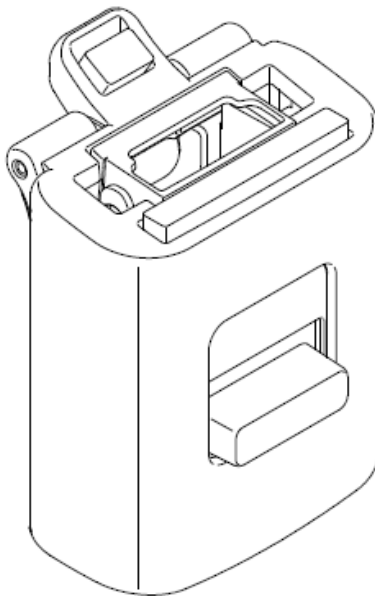
- (51) Clasificación Internacional:** 14-03
(22) Fecha de presentación: 24/01/2023
(30) Datos de prioridad: JP 2022-016804 05/08/2022 JP
(71) Solicitante: SONY INTERACTIVE ENTERTAINMENT INC. [JP]
(72) Inventor: DAISUKE, KURIHARA [JP]
(74) Agente/apoderado: MATIAS CIKATO (201)
(54) Título: CARCASA DE CONTROLADOR PARA DISPOSITIVO ELECTRÓNICO



- (57) Resumen:** El presente diseño industrial corresponde a una carcasa de controlador para dispositivo electrónico, diferente de los conocidos, cuya apariencia original y ornamental le confieren características de individualidad.

(19) Dirección Nacional de la Propiedad Industrial – URUGUAY**(12) Diseño Industrial****(11) UY s/005051**

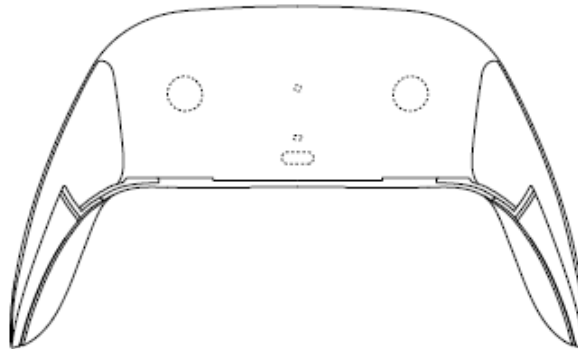
- (51) Clasificación Internacional:** 13-03
(22) Fecha de presentación: 25/01/2023
(30) Datos de prioridad: JP 2022-017161 10/08/2022 JP
(71) Solicitante: SONY INTERACTIVE ENTERTAINMENT INC. [JP]
(72) Inventor: DAISUKE, KURIHARA [JP]
(74) Agente/apoderado: MATIAS CIKATO (201)
(54) Título: CONECTOR



- (57) Resumen:** El presente diseño industrial corresponde a un conector, diferente de los conocidos, cuya apariencia original y ornamental le confieren características de individualidad.

(19) Dirección Nacional de la Propiedad Industrial – URUGUAY**(12) Diseño Industrial****(11) UY s/005052**

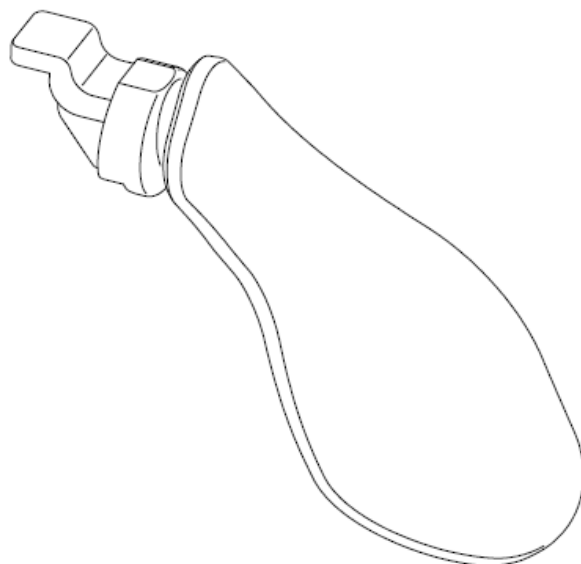
- (51) Clasificación Internacional:** 14-03
(22) Fecha de presentación: 25/01/2023
(30) Datos de prioridad: JP 2022-016805 05/08/2022 JP
(71) Solicitante: SONY INTERACTIVE ENTERTAINMENT INC. [JP]
(72) Inventor: DAISUKE, KURIHARA [JP]
(74) Agente/apoderado: MATIAS CIKATO (201)
(54) Título: CARCASA DE CONTROLADOR PARA DISPOSITIVO ELECTRÓNICO



- (57) Resumen:** El presente diseño industrial corresponde a una carcasa de controlador para dispositivo electrónico, diferente de las conocidas, cuya apariencia original y ornamental le confieren características de individualidad.

(19) Dirección Nacional de la Propiedad Industrial – URUGUAY**(12) Diseño Industrial****(11) UY s/005053**

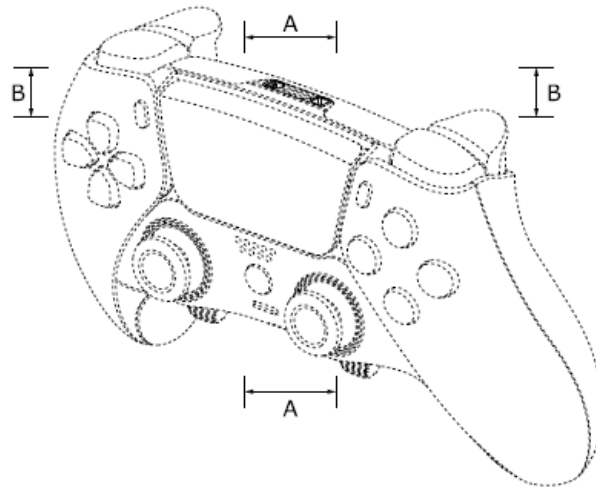
- (51) Clasificación Internacional:** 21-01
(22) Fecha de presentación: 25/01/2023
(30) Datos de prioridad: JP 2022-016806 05/08/2022 JP
(71) Solicitante: SONY INTERACTIVE ENTERTAINMENT INC. [JP]
(72) Inventor: DAISUKE, KURIHARA [JP]; TAKASHI, ONDA [JP]; MASAO,
MORITA [JP]
(74) Agente/apoderado: MATIAS CIKATO (201)
(54) Título: PALANCA DE MANDO DEL CONTROLADOR PARA DISPOSITIVO
ELECTRÓNICO



- (57) Resumen:** El presente diseño industrial corresponde a una palanca de mando del controlador para dispositivo electrónico, diferente de las conocidas, cuya apariencia original y ornamental le confieren características de individualidad.

(19) Dirección Nacional de la Propiedad Industrial – URUGUAY**(12) Diseño Industrial****(11) UY s/005055**

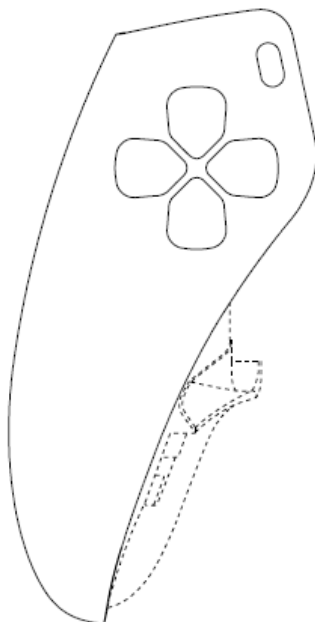
- (51) **Clasificación Internacional:** 14-02
(22) **Fecha de presentación:** 25/01/2023
(30) **Datos de prioridad:** JP 2022-016808 05/08/2022 JP
(71) **Solicitante:** SONY INTERACTIVE ENTERTAINMENT INC. [JP]
(72) **Inventor:** DAISUKE, KURIHARA [JP]
(74) **Agente/apoderado:** MATIAS CIKATO (201)
(54) **Título:** CONTROLADOR PARA DISPOSITIVO ELECTRÓNICO



- (57) **Resumen:** El presente diseño industrial corresponde a un controlador para dispositivo electrónico, diferente de los conocidos, cuya apariencia original y ornamental le confieren características de individualidad.

(19) Dirección Nacional de la Propiedad Industrial – URUGUAY**(12) Diseño Industrial****(11) UY s/005056**

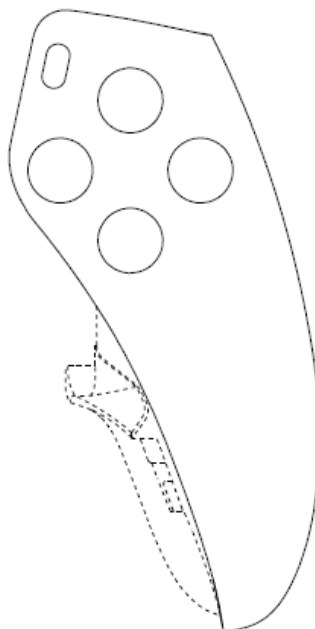
- (51) Clasificación Internacional:** 14-03
(22) Fecha de presentación: 25/01/2023
(30) Datos de prioridad: CN 202230508377.3 05/08/2022 CN
(71) Solicitante: SONY INTERACTIVE ENTERTAINMENT INC. [JP]
(72) Inventor: DAISUKE, KURIHARA [JP]
(74) Agente/apoderado: MATIAS CIKATO (201)
(54) Título: CARCASA DE CONTROLADOR



- (57) Resumen:** El presente diseño industrial corresponde a una carcasa de controlador, diferente de las conocidas, cuya apariencia original y ornamental le confieren características de individualidad.

(19) Dirección Nacional de la Propiedad Industrial – URUGUAY**(12) Diseño Industrial****(11) UY s/005057**

- (51) Clasificación Internacional:** 14-03
(22) Fecha de presentación: 25/01/2023
(30) Datos de prioridad: CN 202230508377.3 05/08/2022 CN
(71) Solicitante: SONY INTERACTIVE ENTERTAINMENT INC. [JP]
(72) Inventor: DAISUKE, KURIHARA [JP]
(74) Agente/apoderado: MATIAS CIKATO (201)
(54) Título: CARCASA DE CONTROLADOR



- (57) Resumen:** El presente diseño industrial corresponde a una carcasa de controlador, diferente de las conocidas, cuya apariencia original y ornamental le confieren características de individualidad.

(19) Dirección Nacional de la Propiedad Industrial – URUGUAY**(12) Diseño Industrial****(11) UY s/005091**

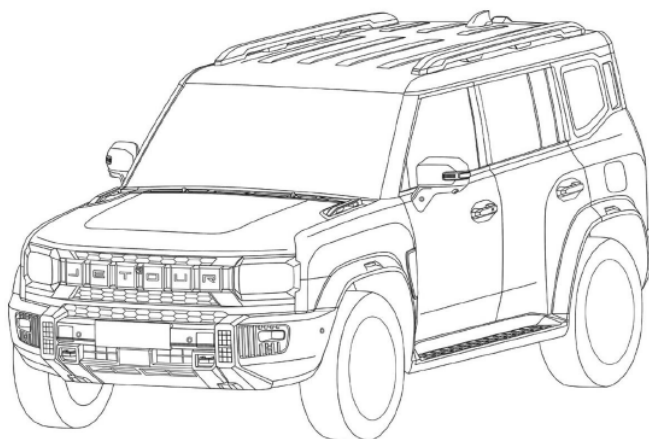
- (51) Clasificación Internacional:** 21-01
(22) Fecha de presentación: 11/05/2023
(30) Datos de prioridad:
(71) Solicitante: Ismael Cherro [UY]
(72) Inventor: Ismael Cherro [UY]
(74) Agente/apoderado: Ismael Cherro ()
(54) Título: Cubo con piezas para armar en su interior



- (57) Resumen:** En resumen el cubo esta compuesto por piezas internas las cuales son empujadas desde el exterior formando los colores correspondientes de cada lado del cubo.

(19) Dirección Nacional de la Propiedad Industrial – URUGUAY**(12) Diseño Industrial****(11) UY s/005093**

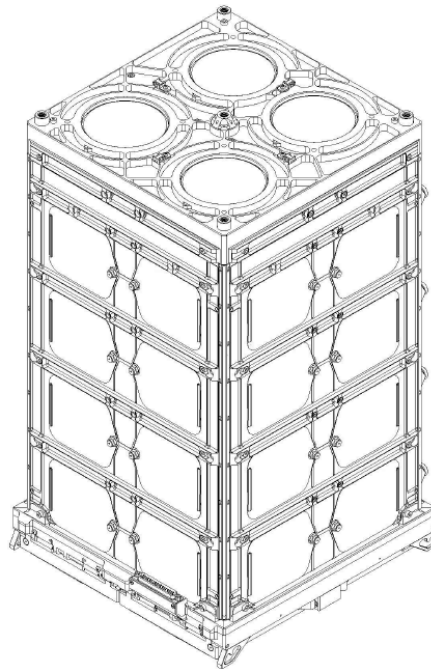
- (51) Clasificación Internacional:** 12-08
(22) Fecha de presentación: 19/05/2023
(30) Datos de prioridad: 202230799144.3 29/11/2022 CN
(71) Solicitante: CHERY COMMERCIAL VEHICLE (ANHUI) CO., LTD. [CN]
(72) Inventor: Xueyong, LI [CN]
(74) Agente/apoderado: FABIANA PENADES (216)
(54) Título: MODELO INDUSTRIAL DE AUTOMÓVIL



- (57) Resumen:** Modelo Industrial de Automóvil, tal como se ha referido e ilustrado.

(19) Dirección Nacional de la Propiedad Industrial – URUGUAY**(12) Diseño Industrial****(11) UY s/005095**

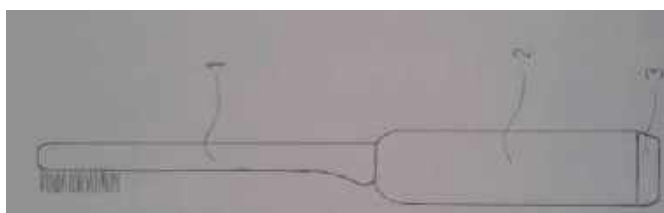
- (51) Clasificación Internacional:** 09-03
(22) Fecha de presentación: 06/06/2023
(30) Datos de prioridad: 015005358 07/12/2022 EM
(71) Solicitante: EXOLAUNCH GmbH [DE]
(72) Inventor: Peter SCHWARZ [AT]; Peter WIMMER [AT]; Dmitriy STERNHARZ [UZ]; Sergey POLYAK [DE]; Denis BEDEROV [DE]; Johannes GRUBER [AT]
(74) Agente/apoderado: GONZALO FERNÁNDEZ SECCO (34)
(54) Título: APARATO DE TRANSPORTE DE SATÉLITES



- (57) Resumen:** .

(19) Dirección Nacional de la Propiedad Industrial – URUGUAY**(12) Diseño Industrial****(11) UY s/005098**

- (51) **Clasificación Internacional:** 04-02
(22) **Fecha de presentación:** 22/06/2023
(30) **Datos de prioridad:**
(71) **Solicitante:** Ismael Orosman Cherro [UY]
(72) **Inventor:** Ismael Orosman Cherro [UY]
(74) **Agente/apoderado:** Ismael Cherro ()
(54) **Título:** Cepillo de dientes con envases transportadores de agua.



- (57) **Resumen:** Estos modelos de cepillos de dientes permiten el traslado del agua en sus mangos ya que funcionan como envases.

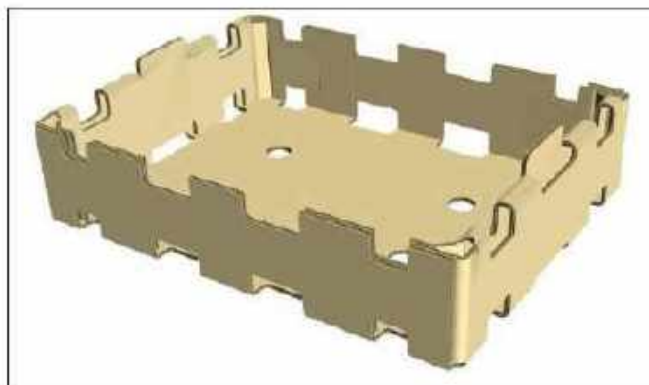
SOLICITUDES DE MODELOS DE UTILIDAD

(19) Dirección Nacional de la Propiedad Industrial – URUGUAY

(12) Modelo de Utilidad

(11) UY u/004824

- (51) Clasificación Internacional:** B 65D 81/28(2006.01)
(22) Fecha de presentación: 14/10/2021
(30) Datos de prioridad: M20200102770 07/10/2021 AR
(71) Solicitante: CARTOCOR S.A. [AR]
(72) Inventor: German Keller [AR]
(74) Agente/apoderado: ALEJANDRO SCIARRA (154)
(54) Título: Envase de cartón corrugado con acción activa antimicrobiana y/o retardante de maduración de frutas y/u hortalizas



- (57) Resumen:** Envase de cartón corrugado con acción activa antimicrobiana para frutas y/o hortalizas. Caja de cartón corrugado, de papel o cartulina, de una o más piezas, empleada para almacenamiento, distribución y comercialización de frutas y hortalizas cuyo período para consumo puede verse acortado debido a la aparición o crecimiento de microorganismos. Las dimensiones del envase son variables, de acuerdo con las demandas de cada aplicación. El compuesto activo antimicrobiano es una solución AgNPs (nano partículas de plata). Grado de pureza 99,9% de Ag cero Valente, tamaño del orden de 20-40 nm (nano metros) en suspensión coloidal de agua destilada.

(19) Dirección Nacional de la Propiedad Industrial – URUGUAY**(12) Modelo de Utilidad****(11) UY u/004832**

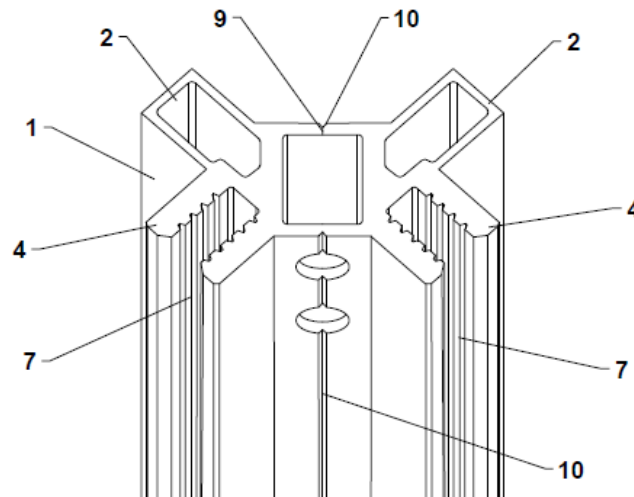
- (51) Clasificación Internacional:** B 65B 11/02(2006.01)
(22) Fecha de presentación: 17/01/2022
(30) Datos de prioridad:
(71) Solicitante: EDUARDO GARCIA [UY]
(72) Inventor: EDUARDO GARCIA [UY]
(74) Agente/apoderado: EDUARDO GARCIA ()
(54) Título: PALETIZADORA MANUAL CON FILM MG-105



- (57) Resumen:** Simplifica el sistema de paletizadora manual en donde el operario gira alrededor del bulto de forma sencilla.- Base 4 ruedas estructura metálica vertical compuesta por caño rectangular 4 x 2 cm. con volante y manija que hace subir y bajar el film.- se coloca el rollo y comienza a girar alrededor del mismo haciendo girar la manija que sube el mecanismo hasta paletizado

(19) Dirección Nacional de la Propiedad Industrial – URUGUAY**(12) Modelo de Utilidad****(11) UY u/004862**

- (51) Clasificación Internacional:** H 02B 1/30(2006.01), H 05H 5/00(2006.01), A 47B 47/00(2006.01)
- (22) Fecha de presentación:** 15/12/2022
- (30) Datos de prioridad:** 202022007032-1 12/04/2022 BR
- (71) Solicitante:** NILKO TECNOLOGIA LTDA [BR]
- (72) Inventor:** ANDREA HUSCHER [BR]
- (74) Agente/apoderado:** MATIAS CIKATO (201)
- (54) Título:** DISPOSICIÓN CONSTRUCTIVA APLICADA EN PERFIL Y ESCUADRA DE ÁNGULO DE GABINETE PARA ENERGÍA, INFORMÁTICA Y TELECOMUNICACIONES



- (57) Resumen:** La presente solicitud se refiere más específicamente a un perfil estructural junto con una escuadra de ángulo para el montaje de cabinas de energía, informática y telecomunicaciones, cumple notablemente con todos los requisitos de modularidad, permitiendo al usuario configurar el equipo contenido en su interior de la mejor manera posible; también es capaz de proporcionar estanqueidad tanto para partículas sólidas como para agua; la solución presenta una geometría tal que utiliza un 25% menos de material para su fabricación, en comparación con los perfiles de gabinete disponibles en el mercado, teniendo una estructura suficiente para satisfacer las más variadas necesidades.

Depósito legal 325.532

(N° 290)

Impreso en D.N.P.I.

E-mail: administracion.dnpi@miem.gub.uy

Rincón 719 Telefax 2840 1234

C.P. 11.000

Montevideo – Uruguay

Montevideo, 31 de julio de 2023



Ministerio
**de Industria,
Energía y Minería**

Dirección Nacional
de la Propiedad Industrial

