

Boletín de la Propiedad Industrial

Nº 288

República Oriental del Uruguay

Ministerio de Industria, Energía y Minería
Dirección Nacional de la Propiedad Industrial

30/06/2023



Ministerio
**de Industria,
Energía y Minería**

Dirección Nacional
de la Propiedad Industrial

República Oriental del Uruguay



Ministerio
**de Industria,
Energía y Minería**

*Dirección Nacional de la
Propiedad Industrial*

BOLETÍN
DE LA PROPIEDAD
INDUSTRIAL

ISSN 2301 - 1777
Impreso en D.N.P.I.
Permiso N° 2160 (Biblioteca Nacional)
URUGUAY

REPÚBLICA ORIENTAL DEL URUGUAY



MINISTERIO DE INDUSTRIA, ENERGÍA Y MINERÍA

DIRECCIÓN NACIONAL DE LA PROPIEDAD INDUSTRIAL

ING. OMAR PAGANINI

MINISTRO DE INDUSTRIA, ENERGÍA Y MINERÍA

SR. WALTER VERRI

SUBSECRETARIO

MINISTERIO DE INDUSTRIA, ENERGÍA Y MINERÍA

ING. MAG. ELISA FACIO

DIRECTORA GENERAL DE SECRETARÍA

MINISTERIO DE INDUSTRIA, ENERGÍA Y MINERÍA

DR. MAG. SANTIAGO MARTÍNEZ MORALES

DIRECTOR TÉCNICO DE LA PROPIEDAD INDUSTRIAL

MINISTERIO DE INDUSTRIA, ENERGÍA Y MINERÍA

SOLICITUDES DE MARCAS

El procedimiento utilizado no permite en todos los casos reproducir con exactitud los distintos matices de los colores.

Para oír los audios de las Marcas Sonoras que se publiquen en el presente Boletín debe ingresar por el siguiente link

<https://www.gub.uy/ministerio-industria-energia-mineria/comunicacion/publicaciones/repositorio-marcas-sonoras>

(210) **531215** (540)
(730) **Milton Cabrera**; UY
(220) 07/12/2021
(511) **25 (S/D) y 35 (S/D)**
(740)



(210) **546986** (540)
(730) **MacroSource, LLC**; US
(220) 25/01/2023
(511) **1 (S/D) y 35 (S/D)**
(740)
(300) 97/524,670 28/07/2022 US



(210) **549201** (540)
(730) **AmSpec Holding Corporation**; US
(220) 11/04/2023
(511) **42 (S/D)**
(740)

(591) negro, naranja y rojo



(210) **549415**
(730) **WERT SAS**; UY
(220) 18/04/2023
(511) **45 (S/D)**
(740)

(540)

TOPGPS

(210) **550241**
(730) **Certis Belchim BV**; NL
(220) 09/05/2023
(511) **1 (S/D) y 5 (S/D)**
(740)
(300) 1478184 03/02/2023 BX
(591) verde blanco azul

(540)



(210) **550242**
(730) **Certis Belchim BV**; NL
(220) 09/05/2023
(511) **1 (S/D) y 5 (S/D)**
(740)
(300) 1478185 03/02/2023 BX

(540)

CERTIS BELCHIM

(210) **550336** (540)
(730) **Relais & Châteaux**; FR
(220) 11/05/2023
(511) **43 (S/D)**
(740)

(591) Dorado



(210) **550366** (540)
(730) **GRANILITA TINTAS E**
REVESTIMENTOS; BR
(220) 12/05/2023
(511) **2**
(740)

(591) AZUL Y BLANCO



(210) **550443** (540)
(730) **Deceuninck NV**; BE
(220) 16/05/2023
(511) **17 (S/D) y 19 (S/D)**
(740)

DECEUNINCK

(210) **550445** (540)
(730) **A&E Television Networks, LLC; US**
(220) 16/05/2023
(511) **38 (S/D)**
(740)

ARCHIVOS
EXTRATERRESTRES

(210) **550460** (540)
(730) **CMG Pepper, LLC; US**
(220) 16/05/2023
(511) **43 (S/D)**
(740)

CHIPOTLE

(210) **550492** (540)
(730) **Gonzalo Arce y Andres Veliz; UY**
(220) 17/05/2023
(511) **39 (S/D)**
(740)

DOG CENTER

(210) **550626** (540)
(730) **MERFIX S.A.**; UY
(220) 23/05/2023
(511) **30**
(740)

(591) Verde y Blanco



(210) **550771** (540)
(730) **FRESENIUS KABI DEUTSCHLAND**
GMBH; DE
(220) 26/05/2023
(511) **5 (S/D)**
(740)
(300) 302022019418 06/12/2022 DE

DENQUIVLA

(210) **550772** (540)
(730) **Fresenius Kabi Deutschland GmbH**; DE
(220) 26/05/2023
(511) **5 (S/D)**
(740)
(300) 302022019420 06/12/2022 DE

KABDENZY

(210) **550812** (540)

(730) **AGUSTIN PARODI y CAROLINA
JAURENA; UY**

(220) 29/05/2023

(511) **36 (S/D)**

(740)

(591) CELESTE BLANCO AMARILLO



(210) **550829** (540)

(730) **Uruguay Sonriendo SRL; UY**

(220) 29/05/2023

(511) **1 (S/D), 3 (S/D), 5 (S/D), 10 (S/D), 11 (S/D),
16 (S/D), 21 (S/D), 40 (S/D) y 44 (S/D)**

(740)

(591) Blanco y verde



(210) **550863** (540)

(730) **Ulthera, Inc.; US**

(220) 30/05/2023

(511) **10 (S/D) y 44 (S/D)**

(740)

(300) 97703898 05/12/2022 US

SIMULINES

(210) **550866** (540)
(730) **INDUSTRIAL METALCAUCHO, S.L.**; ES
(220) 30/05/2023
(511) **12 (S/D)**
(740)

(591) Azul

Metalcaucho

(210) **550873** (540)
(730) **INVERSIONES PATAGONIA SpA y**
INVERSIONES DTG SpA; CL
(220) 30/05/2023
(511) **18 (S/D) y 25 (S/D)**
(740)

(591) blanco y azul



(210) **550898** (540)
(730) **INDUFAR C.I.S.A.**; PY
(220) 31/05/2023
(511) **5**
(740)

(591) MARRON Y AMARILLO



(210) **550900** (540)
(730) **MALABARES SRL**; UY
(220) 31/05/2023
(511) **43**
(740)

PANADERIA INTUITIVA

(210) **550901** (540)
(730) **INDUFAR C.I.S.A.**; PY
(220) 31/05/2023
(511) **5**
(740)

(591) AZUL OSCURO Y BLANCO



(210) **550903** (540)
(730) **INDUFAR C.I.S.A.**; PY
(220) 31/05/2023
(511) **5**
(740)

(591) AMARILLO, AZUL Y BLANCO



(210) **550905** (540)
(730) **INDUFAR C.I.S.A.**; PY
(220) 31/05/2023
(511) **5**
(740)

(591) VERDE Y BLANCO



(210) **550906** (540)
(730) **INDUFAR C.I.S.A.**; PY
(220) 31/05/2023
(511) **5**
(740)

(591) TONOS DE AMARILLOS Y MARRÓN



(210) **550907** (540)
(730) **INDUFAR C.I.S.A.**; PY
(220) 31/05/2023
(511) **5**
(740)

(591) MARRON Y AMARILLO



(210) **550908** (540)
(730) **INDUFAR C.I.S.A.**; PY
(220) 31/05/2023
(511) **5**
(740)

BLOTENOL

(210) **550910** (540)
(730) **INDUFAR C.I.S.A.**; PY
(220) 31/05/2023
(511) **5**
(740)

INDUMIZOL

(210) **550915** (540)
(730) **Automotores Motor Haus S.A.**; UY
(220) 31/05/2023
(511) **12 y 35**
(740)

MAGNA

(210) **550962** (540)
(730) **RODRIGO ARAGOR PEREZ; UY**
(220) 31/05/2023
(511) **35 y 37**
(740)



(210) **550965** (540)
(730) **ASERTIA REAL ESTATE, S.L.U.; ES**
(220) 31/05/2023
(511) **35 (S/D), 36 (S/D) y 42 (S/D)**
(740)

(591) Pantone 2617 C



(210) **550968** (540)
(730) **Uruguay Sonriendo SRL; UY**
(220) 31/05/2023
(511) **1 (S/D), 3 (S/D), 5 (S/D), 10 (S/D), 11 (S/D),
16 (S/D), 21 (S/D), 40 (S/D) y 44 (S/D)**

(740)

(591) verde y blanco



(210) **550969** (540)
(730) **Citum S.A.**; UY
(220) 01/06/2023
(511) **36**
(740)

SUDAMERIS

(210) **550974** (540)
(730) **FROS, JUAN FRANCISCO y FROS**
ISABELLA, KEVIN ALEXANDER; UY
(220) 01/06/2023
(511) **16, 29, 30 y 35**
(740)

(591) No se reivindican



(210) **551071** (540)
(730) **AGUSTIN GONZALEZ LEÑERO**; MX
(220) 02/06/2023
(511) **25 (S/D) y 28 (S/D)**
(740)

(591) -

(210) **551086** (540)
(730) **Megalabs Uruguay S.A.**; UY
(220) 05/06/2023
(511) **5**
(740)

(591) Morado

The logo for 'Lilá' features the word 'Lilá' in a light purple, sans-serif font. A stylized leaf icon is positioned above the letter 'á'.

(210) **551087** (540)
(730) **Zhejiang Rifeshow Cosmetics Co., Ltd.**;
CN
(220) 05/06/2023
(511) **3 (S/D)**
(740)

The logo for 'LADY IDEA' consists of the words 'LADY IDEA' in a black, serif font. A small, stylized leaf icon is placed above the letter 'Y' in 'LADY'.

(210) **551224** (540)
(730) **Edison de Oliveira Chagas**; BR
(220) 07/06/2023
(511) **1 (S/D) y 5 (S/D)**
(740)

(591) R255 G127 B0 y C 0 M 64 Y 100 K 0



(210) **551278**
(730) **ALICIA SOLE**; UY
(220) 08/06/2023
(511) **14 (S/D)** y **35**
(740)

(540)



(210) **551328**
(730) **GRUPO BIMBO S.A.B. DE C.V.**; MX
(220) 09/06/2023
(511) **30 (S/D)**
(740)

(540)

TAKIS XPLOSION

(210) **551346**
(730) **LEMU S.A.**; UY
(220) 09/06/2023
(511) **9**
(740)

(540)

(591) Azul, celeste, verde, rojo, anaranjado y negro



(210) **551348** (540)
(730) **CREDITOS DIRECTOS S.A.**; UY
(220) 09/06/2023
(511) **36**
(740)

(591) RGB 253 229 13 y 0 127 71



(210) **551350** (540)
(730) **PICAMA S.R.L.**; UY
(220) 09/06/2023
(511) **30 y 43**
(740)

(591) -



(210) **551351** (540)
(730) **Monster Energy Company**; US
(220) 09/06/2023
(511) **30 (S/D)**
(740)

MONSTER

(210) **551353** (540)
(730) **ORAIMO TECHNOLOGY LIMITED; HK**
(220) 09/06/2023
(511) **9 (S/D)**
(740)

(591) 0

The logo for ORAIMO, featuring the brand name in a lowercase, sans-serif font with a dot over the 'i'.

(210) **551354** (540)
(730) **Dufry International AG (Dufry International SA) (Dufry International Ltd); CH**
(220) 09/06/2023
(511) **35 (S/D)**
(740)
(300) 00593/2023 17/01/2023 CH

FROM A STORE TO A STORY

(210) **551355** (540)
(730) **ROMINUR S.A.; UY**
(220) 09/06/2023
(511) **18, 25 y 35**
(740)

(591) azul, dorado y blanco

The logo for Tranquera, featuring a shield-shaped emblem with a stylized figure and the brand name 'Tranquera' in a bold, serif font below it.

Tranquera

(210) **551359** (540)
(730) **CHENG SHIN RUBBER IND. CO., LTD.;**
TW
(220) 09/06/2023
(511) **12 (S/D)**
(740)

(591) NEGRO, BLANCO



(210) **551364** (540)
(730) **Claudia Parodi;** UY
(220) 12/06/2023
(511) **5 (S/D)**
(740)

Natural Herbs

(210) **551367** (540)
(730) **BRACHO MORILLO, GUSTAVO**
ADOLFO y BRACHO MORILLO,
PEDRO ENRIQUE; AR
(220) 12/06/2023
(511) **43 (S/D)**
(740)



(210) **551371** (540)
(730) **CAROLINA VALENCIA CERASA; UY**
(220) 12/06/2023
(511) **25**
(740)

(591) negro

PuraGracia

(210) **551373** (540)
(730) **CAROLINA VALENCIA CERASA; UY**
(220) 12/06/2023
(511) **35**
(740)

CASA VALENZA

(210) **551376** (540)
(730) **MEDESANI MARTINO, MARIA
ALEJANDRA; UY**
(220) 12/06/2023
(511) **30 y 35**
(740)

(591) AZUL, BEIGE, MARRON, BLANCO



(210) **551379** (540)
(730) **LABORATORIOS ANDROMACO**
S.A.I.C.I.; AR
(220) 12/06/2023
(511) **3**
(740)

Dermaven

(210) **551380** (540)
(730) **LABORATORIOS ANDROMACO**
S.A.I.C.I.; AR
(220) 12/06/2023
(511) **3**
(740)

Derm-Aven

(210) **551382** (540)
(730) **Roque Tocce; UY**
(220) 12/06/2023
(511) **3 (S/D)**
(740)

(591) Blanco y azul

DistO Ltda.

(210) **551384** (540)
(730) **REBLON SA**; UY
(220) 12/06/2023
(511) **25**
(740)

ORSINO

(210) **551385** (540)
(730) **Geek Miracle (UK) Limited**; GB
(220) 12/06/2023
(511) **34 (S/D)**
(740)

TACJA

(210) **551386** (540)
(730) **SCAVONE HNOS. S.A.**; PY
(220) 12/06/2023
(511) **5**
(740)

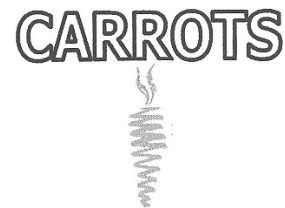
CATEDRAL

(210) **551387** (540)
(730) **SCAVONE HNOS. S.A.**; PY
(220) 12/06/2023
(511) **5**
(740)

LABORATORIOS CATEDRAL

(210) **551388** (540)
(730) **REBLON SA**; UY
(220) 12/06/2023
(511) **25**
(740)

(591) VERDE/NARANJA



(210) **551389** (540)
(730) **ITACARÉ S.A.**; UY
(220) 12/06/2023
(511) **30, 35 (S/D) y 43**
(740)



(210) **551390**
(730) **ROLVASY LLC; US**
(220) 12/06/2023
(511) **39**
(740)

(540)

FLEXWAYS

(210) **551391**
(730) **ITACARÉ S.A.; UY**
(220) 12/06/2023
(511) **29, 32 y 33**
(740)

(540)



(210) **551392**
(730) **ITACARÉ S.A.; UY**
(220) 12/06/2023
(511) **29, 30, 32, 33, 35 y 43**
(740)

(540)



(210) **551393** (540)
(730) **Guillermo Mario Casarotti Quinteiros; UY**
(220) 12/06/2023
(511) **30**
(740)

INTI ZEN

(210) **551396** (540)
(730) **ZHEJIANG GEELY HOLDING GROUP
CO., LTD.; CN**
(220) 12/06/2023
(511) **12 (S/D)**
(740)
(300) 70595131 31/03/2023 CN

RIDDARA

(210) **551397** (540)
(730) **ZHEJIANG GEELY HOLDING GROUP
CO., LTD.; CN**
(220) 12/06/2023
(511) **12 (S/D)**
(740)
(300) 69377004 03/02/2023 CN
(591) 0



(210) **551402**
(730) **APPLE INC.;** US
(220) 12/06/2023
(511) **9 (S/D) y 42 (S/D)**
(740)
(300) 2022-1016 15/12/2022 LI
(591) -

(540)

The logo for Apple Vision Pro, featuring the Apple logo followed by the text "Vision Pro".

(210) **551403**
(730) **APPLE INC.;** US
(220) 12/06/2023
(511) **9, 38 y 42**
(740)
(300) 2022-1007 14/12/2022 LI

(540)

APPLE REALITY

(210) **551404**
(730) **Foguel S.A.;** UY
(220) 12/06/2023
(511) **35**
(740)

(540)

(591) rojo, rosado, celeste anaranjado, amarillo,
blanco y negro.

The logo for Supermercados Grupal, featuring a stylized shopping cart icon in red and orange, followed by the text "SUPERMERCADOS Grupal" and the tagline "ALIADOS CON TU ECONOMÍA" below it.

(210) **551405** (540)
(730) **Marcos Lopez**; UY
(220) 12/06/2023
(511) **33 (S/D)**
(740)

Destilería López

(210) **551406** (540)
(730) **Juan Pablo Muszwic Briozzo**; UY
(220) 13/06/2023
(511) **3**
(740)

(591) Blanco y Negro



(210) **551408** (540)
(730) **KLIMBER LATAM CORP.**; US
(220) 13/06/2023
(511) **36**
(740)

(591) Pantones: Verde #A4CE4E, Azul #248FCE,
Blanco #ffffff, Negro #000000



(210) **551409**
(730) **Leonardo Melon**; UY
(220) 13/06/2023
(511) **16 (S/D), 21 (S/D) y 25 (S/D)**
(740)

(540)



(210) **551416**
(730) **INSTANT SPORT, S.L.**; ES
(220) 13/06/2023
(511) **7 (S/D), 25 (S/D) y 41 (S/D)**
(740)

(540)



(210) **551421**
(730) **SUPERMERCADOS DISCO DEL**
URUGUAY S.A.; UY
(220) 13/06/2023
(511) **42, 43, 44 y 45**
(740)

(540)

ZAFFARI

(210) **551424** (540)
(730) **Montres Tudor SA**; CH
(220) 13/06/2023
(511) **14 (S/D)**
(740)

LHD

(210) **551425** (540)
(730) **Montres Tudor SA**; CH
(220) 13/06/2023
(511) **14 (S/D)**
(740)

TUDOR T-FIT

(210) **551426** (540)
(730) **Montres Tudor SA**; CH
(220) 13/06/2023
(511) **14 (S/D)**
(740)

BORN TO DARE

(210) **551427** (540)
(730) **Montres Tudor SA; CH**
(220) 13/06/2023
(511) **14 (S/D)**
(740)

TUDORWATCH

(210) **551428** (540)
(730) **Gonzalo Troche; UY**
(220) 13/06/2023
(511) **12 (S/D) y 37 (S/D)**
(740)

Camiones Viales y Maquinaria CMV

(210) **551429** (540)
(730) **CONSORCIO DEL URUGUAY S.A.; UY**
(220) 13/06/2023
(511) **36**
(740)

TUKI

(210) **551430** (540)
(730) **VIA SONO S.R.L.**; UY
(220) 13/06/2023
(511) **42**
(740)

VIA SONO

(210) **551431** (540)
(730) **SATENIL S.A.**; UY
(220) 13/06/2023
(511) **35**
(740)

(591) ROJO, AZUL, BLANCO



(210) **551432** (540)
(730) **PHIBRO ANIMAL HEALTH CORPORATION**; US
(220) 13/06/2023
(511) **1 (S/D)**
(740)

CELLUPLUS

(210) **551433** (540)
(730) **CONTRAD SWISS SA; CH**
(220) 13/06/2023
(511) **3 (S/D) y 5 (S/D)**
(740)

SIGMOLECS

(210) **551434** (540)
(730) **BRISANIER S.A.; UY**
(220) 13/06/2023
(511) **9, 35 y 39**
(740)

RAPPI

(210) **551435** (540)
(730) **BAXTER INTERNATIONAL INC.; US**
(220) 13/06/2023
(511) **9 (S/D), 36 (S/D) y 37 (S/D)**
(740)
(300) 4927047 10/01/2023 FR

SERVINITY

(210) **551436** (540)
(730) **WST S.A.**; AR
(220) 13/06/2023
(511) **4, 29, 30, 31, 32, 33, 35, 36, 37, 38, 39, 40, 42**
y **44**
(740)

GRUPO WERTHEIN

(210) **551437** (540)
(730) **LUCIA ELEONORA BESSIO CHILDS**;
UY
(220) 13/06/2023
(511) **14 (S/D), 25 (S/D) y 42 (S/D)**
(740)

(591) Pantone - Negro 6 C - 101 -1 oz.



(210) **551439** (540)
(730) **WST S.A.**; AR
(220) 13/06/2023
(511) **4, 29, 30, 31, 32, 33, 35, 36, 37, 38, 39, 40, 42**
y **44**
(740)

GRUPO W

(210) **551440**
(730) **Apple INC.;** US
(220) 13/06/2023
(511) **9 (S/D)**
(740)
(300) 2022-1011 14/12/2022 LI

(540)

APPLE R1

(210) **551441**
(730) **APPLE INC.;** US
(220) 13/06/2023
(511) **9 y 42**
(740)
(300) 2022-1012 14/12/2022 LI

(540)

APPLE IMMERSIVE VIDEO

(210) **551443**
(730) **APPLE INC.;** US
(220) 13/06/2023
(511) **9 (S/D), 38 (S/D) y 42 (S/D)**
(740)
(300) 2022-1010 14/12/2022 LI

(540)

APPLE VISION

(210) **551444** (540)
(730) **APPLE INC.**; US
(220) 13/06/2023
(511) **9 (S/D) y 42 (S/D)**
(740)
(300) 2022-1008 14/12/2022 LI

SPATIAL MEMORIES

(210) **551445** (540)
(730) **EUROPEAN COSMETICS LIMITADA**;
UY
(220) 13/06/2023
(511) **32 y 33**
(740)
(591) ROJO - BLANCO - NEGRO - GRIS -
DORADO - PLATEADO



(210) **551448** (540)
(730) **McCAIN FOODS LIMITED**; CA
(220) 13/06/2023
(511) **29 (S/D)**
(740)

PICKERS

(210) **551449** (540)
(730) **McCain Foods Limited; CA**
(220) 13/06/2023
(511) **30 (S/D)**
(740)

PICKERS

(210) **551452** (540)
(730) **Metso Outotec Finland Oy; FI**
(220) 13/06/2023
(511) **7 (S/D)**
(740)
(300) 018821605 10/01/2023 EM

Nordwheeler

(210) **551455** (540)
(730) **AGUSTIN GONZALEZ LEÑERO; MX**
(220) 13/06/2023
(511) **25 y 28**
(740)

(591) -

CHARLY

(210) **551458** (540)
(730) **CANIV S.R.L.**; UY
(220) 14/06/2023
(511) **29**
(740)

(591) No reivindica colores

Genovesi

(210) **551461** (540)
(730) **NIKE INNOVATE C.V. una sociedad
holandesa limitada (commanditaire
vennootschap) organizada y existente bajo
las leyes de Holanda; NL**
(220) 14/06/2023
(511) **25 (S/D)**
(740)

NIKE STRIDE

(210) **551465** (540)
(730) **Decorax SAS**; UY
(220) 14/06/2023
(511) **6**
(740)

(591) Pantone P 179-16 C, P Process Yellow C, P
179-5 C, P 179-14 C



(210) **551466** (540)
(730) **Decorax SAS**; UY
(220) 14/06/2023
(511) **6**
(740)

(591) Pantone Black 6 C



(210) **551467** (540)
(730) **Decorax SAS**; UY
(220) 14/06/2023
(511) **11 y 17**
(740)

(591) Pantone 213 C, 210 C, P Process Black U



(210) **551468** (540)
(730) **Decorax SAS**; UY
(220) 14/06/2023
(511) **17**
(740)

(591) Pantone 2728 C, 299 C, 1495 C, Neutral
Black C



(210) **551469** (540)
(730) **MEGA LABS S.A.**; UY
(220) 14/06/2023
(511) **5**
(740)

(591) Pantone 2945 C

Ogma Iclos

(210) **551470** (540)
(730) **MEGA LABS S.A.**; UY
(220) 14/06/2023
(511) **5**
(740)

(591) Pantone 2945 C

Xemar Iclos

(210) **551471** (540)
(730) **MEGA LABS S.A.**; UY
(220) 14/06/2023
(511) **5**
(740)

(591) Pantone 2945 C

Zolma Iclos

(210) **551472** (540)
(730) **MEGA LABS S.A.**; UY
(220) 14/06/2023
(511) **5**
(740)

(591) Pantone 2945 C

Pedelu Iclos

(210) **551473** (540)
(730) **MEGA LABS S.A.**; UY
(220) 14/06/2023
(511) **5**
(740)

(591) Pantone 2945 C

Fremu Iclos

(210) **551474** (540)
(730) **MEGA LABS S.A.**; UY
(220) 14/06/2023
(511) **5**
(740)

(591) Pantone 2945 C

Nareno Iclos

(210) **551475** (540)
(730) **MEGA LABS S.A.**; UY
(220) 14/06/2023
(511) **5**
(740)

(591) Pantone 2945 C

Mabon Iclos

(210) **551476** (540)
(730) **MEGA LABS S.A.**; UY
(220) 14/06/2023
(511) **5**
(740)

(591) Pantone 2945 C

Beprus Iclos

(210) **551477** (540)
(730) **MEGA LABS S.A.**; UY
(220) 14/06/2023
(511) **5**
(740)

(591) Pantone 2945 C

Crasti Iclos

(210) **551478** (540)
(730) **MEGA LABS S.A.**; UY
(220) 14/06/2023
(511) **5**
(740)

(591) Pantone 2945 C

Closu Iclos

(210) **551479** (540)
(730) **MEGA LABS S.A.**; UY
(220) 14/06/2023
(511) **5**
(740)

(591) Pantone 2945 C

Suzaku Iclos

(210) **551480** (540)
(730) **MEGA LABS S.A.**; UY
(220) 14/06/2023
(511) **5**
(740)

(591) Pantone 2945 C

Genbu Iclos

(210) **551481** (540)
(730) **Bebidas Nativas del Paraguay S.A.**; PY
(220) 14/06/2023
(511) **32 (S/D)**
(740)



(210) **551483** (540)
(730) **Honeywell International Inc.**; US
(220) 14/06/2023
(511) **9 (S/D)**
(740)

HONEYWELL IONIC

(210) **551485** (540)
(730) **Taumer indústria Metalúrgica Ltda**; BR
(220) 14/06/2023
(511) **8**
(740)

(591) 0

(210) **551486** (540)
(730) **FABIANO NEVES MACIEYWSKI**; BR
(220) 14/06/2023
(511) **36 (S/D)**
(740)

(591) ROJO, ROSADO OSCURO, ROSADO
CLARO



(210) **551487** (540)
(730) **RICARDO PIFFARETTI S.A.S**; UY
(220) 14/06/2023
(511) **5**
(740)

(591) azul celeste y blanco



(210) **551488** (540)
(730) **Scrub Daddy, Inc.**; US
(220) 14/06/2023
(511) **3 (S/D)**
(740)

(591) 0



(210) **551489** (540)
(730) **GENOMMA LAB INTERNACIONAL,**
S.A.B. DE C.V.,; MX
(220) 14/06/2023
(511) **3 y 5**
(740)

ENSILKATE

(210) **551498** (540)
(730) **ASSOCIACAO ALLIA HIGIENE E**
LIMPEZA PROFISSIONAL; BR
(220) 15/06/2023
(511) **3 (S/D) y 35 (S/D)**
(740)

(591) Violeta, blanco, negro



(210) **551504** (540)
(730) **Exide International Holding Netherlands**
B.V.; NL
(220) 15/06/2023
(511) **9 (S/D) y 42 (S/**
D)(740)

(591) Negro, celeste

SOLITION

(210) **551505** (540)
(730) **LABORATORIOS FARMACEUTICOS**
ROVI, S.A.; ES
(220) 15/06/2023
(511) **5 (S/D)**
(740)

OKEDI

(210) **551508** (540)
(730) **Shakar S.A.; UY**
(220) 15/06/2023
(511) **30**
(740)

MEDALLA

(210) **551509** (540)
(730) **Shakar S.A.; UY**
(220) 15/06/2023
(511) **30**
(740)

SHAKAR

(210) **551510** (540)
(730) **THE MOSAIC COMPANY**; US
(220) 15/06/2023
(511) **1 (S/D) y 5 (S/D)**
(740)
(300) 97865099 30/03/2023 US

MOSAIC BIOSCIENCES

(210) **551513** (540)
(730) **THE MOSAIC COMPANY**; US
(220) 15/06/2023
(511) **1 (S/D) y 5 (S/D)**
(740)
(300) 97865138 30/03/2023 US
(591) Blanco y negro



(210) **551516** (540)
(730) **I TRIALS S.A.**; UY
(220) 15/06/2023
(511) **42**
(740)

(591) Pantone: P 55-7 C y Black



(210) **551520** (540)
(730) **BYD Company Limited; CN**
(220) 15/06/2023
(511) **12 (S/D)**
(740)

BYD ATTO 3

(210) **551522** (540)
(730) **Mariana Blanc Mendiberri; CL**
(220) 15/06/2023
(511) **16 (S/D) y 41 (S/D)**
(740)

Baby Signs

(210) **551525** (540)
(730) **BESINS HEALTHCARE LUXEMBOURG
S.A.R.L.; LU**
(220) 15/06/2023
(511) **5 (S/D)(740)**

OGESTAN

(210) **551531** (540)
(730) **WESLEY DANILLO NEVES XAVIER;**
PY
(220) 15/06/2023
(511) **11**
(740)

IKEDA

(210) **551532** (540)
(730) **Moonbug Entertainment Limited; GB**
(220) 15/06/2023
(511) **9, 25, 28 y 41**
(740)

BLIPPI

(210) **551533** (540)
(730) **ILDELVE SOCIEDAD ANÓNIMA CON**
ACCIONES NOMINATIVAS; UY
(220) 15/06/2023
(511) **41**
(740)

 Sabores del
Uruguay

(210) **551534** (540)
(730) **Moonbug Entertainment Limited; GB**
(220) 15/06/2023
(511) **9, 25, 28 y 41**
(740)

COCOMELON

(210) **551535** (540)
(730) **CALIFORNIA SURF PROJECT
LIMITADA; CL**
(220) 15/06/2023
(511) **25 (S/D)**
(740)

(591) 0



(210) **551537** (540)
(730) **GENOMMA LAB INTERNACIONAL,
S.A.B. DE C.V.; PA**
(220) 15/06/2023
(511) **5**
(740)

(591) -



(210) **551538** (540)
(730) **GENOMMA LAB INTERNACIONAL,**
S.A.B. DE C.V.; PA
(220) 15/06/2023
(511) **5**
(740)

(591) -



(210) **551539** (540)
(730) **GENOMMA LAB INTERNACIONAL,**
S.A.B. DE C.V.; PA
(220) 15/06/2023
(511) **5**
(740)

(591) Azul, celeste, fucsia, rosado, todos en
distintos tono; blanco



(210) **551540** (540)
(730) **GENOMMA LAB INTERNACIONAL,**
S.A.B. DE C.V.; PA
(220) 15/06/2023
(511) **5**
(740)

QGPROTECT

(210) **551541** (540)
(730) **GENOMMA LAB INTERNACIONAL,**
S.A.B. DE C.V.; PA
(220) 15/06/2023
(511) **5**
(740)

QGFLORA

(210) **551542** (540)
(730) **GENOMMA LAB INTERNACIONAL,**
S.A.B. DE C.V.; PA
(220) 15/06/2023
(511) **5**
(740)

QGBIOTICS

(210) **551543** (540)
(730) **TOWA PHARMACEUTICAL CO., LTD.;**
JP
(220) 15/06/2023
(511) **5 (S/D)**
(740)

(591) No reivindica colores



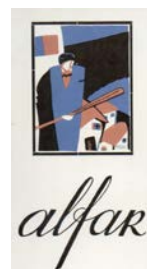
(210) **551544** (540)
(730) **Felipe Sorhuet**; UY
(220) 15/06/2023
(511) **1**
(740)

tedevuelvo.com

(210) **551553** (540)
(730) **Yeni Paola Ascencio Caicedo**; CO
(220) 16/06/2023
(511) **41 (S/D)**
(740)

Impacto cocina

(210) **551562** (540)
(730) **Pablo Eguren Casal**; UY
(220) 16/06/2023
(511) **16 y 41**
(740)



(210) **551564** (540)
(730) **Gramón Bagó de Uruguay S.A.**; UY
(220) 16/06/2023
(511) **5**
(740)

ORALSONE GRAMÓN BAGÓ

(210) **551567** (540)
(730) **REMOLCADORES ULTRATUG**
LIMITADA; CL
(220) 16/06/2023
(511) **39 (S/D)**
(740)

(591) Pantone 295 C (C100, M85, Y40, K30);
PROCESS CYAN 100 (C100, M0, Y0, K0)



(210) **551568** (540)
(730) **Gramón Bagó de Uruguay S.A.**; UY
(220) 16/06/2023
(511) **5**
(740)

ORALSONE GB

(210) **551569** (540)
(730) **Gramón Bagó de Uruguay S.A.**; UY
(220) 16/06/2023
(511) **5**
(740)

ORALSONE PLUS

(210) **551570** (540)
(730) **Gramón Bagó de Uruguay S.A.**; UY
(220) 16/06/2023
(511) **5**
(740)

ORALSONE PUMP

(210) **551571** (540)
(730) **Gramón Bagó de Uruguay S.A.**; UY
(220) 16/06/2023
(511) **5**
(740)

ORALSONE CAMELOS

(210) **551575** (540)
(730) **Novo Nordisk Health Care AG**; CH
(220) 16/06/2023
(511) **5 (S/D)**
(740)

ESPEROCT

(210) **551577** (540)
(730) **PEPSICO, INC.**; US
(220) 16/06/2023
(511) **18 (S/D), 25 (S/D) y 32 (S/D)**(740)
(300) 97856027 24/03/2023 US; 97856031
24/03/2023 US y 97856036 24/03/2023 US
(591) ROJO, BLANCO, AZUL Y NEGRO



(210) **551578** (540)
(730) **Ana Cecilia Lema**; UY
(220) 16/06/2023
(511) **25 y 35**
(740)

CECILIA LEMA ARTE Y DISEÑO

(210) **551579** (540)
(730) **Federico Ricardo Delgue Alvez**; UY
(220) 16/06/2023
(511) **36**
(740)

(591) No reivindica colores.



(210) **551596** (540)
(730) **PEPSICO, INC.**; US
(220) 16/06/2023
(511) **18 (S/D), 25 (S/D) y 32 (S/D)**(740)
(300) 97856014 24/03/2023 US; 97856019
24/03/2023 US y 97856023 24/03/2023 US



(210) **551597** (540)
(730) **Integro SAS**; UY
(220) 16/06/2023
(511) **30, 35 y 40**
(740)

(591) No reivindica colores

Convita

(210) **551601** (540)
(730) **FTG URUGAY SAS; UY**
(220) 16/06/2023
(511) **35**
(740)

(591) Pantone Black 6 C, 7739 C, 877 C



(210) **551602** (540)
(730) **YIWU AOTIAN DIGITAL
TECHNOLOGY CO., LTD.; CN**
(220) 16/06/2023
(511) **1 (S/D)**
(740)

(591) 0



(210) **551603** (540)
(730) **TA-TA S.A.; UY**
(220) 16/06/2023
(511) **35**
(740)

(591) rojo y amarillo, anaranjado todos en distintos tonos; blanco.



(210) **551604** (540)
(730) **WUYI TACHISO DRINKWARE CORPORATION; CN**
(220) 16/06/2023
(511) **21 (S/D)**
(740)

(591) 0

The logo for TACHISO features the word "TACHISO" in a bold, black, sans-serif font. Above the letters "A", "C", "H", and "I" is a thin, black, curved line that arches over the text.

(210) **551606** (540)
(730) **PFIZER INC.; US**
(220) 16/06/2023
(511) **5 (S/D)**
(740)

The logo for ABRYSVO consists of a circular icon on the left, which is a stylized representation of a molecule or a target, followed by the word "ABRYSVO" in a bold, black, sans-serif font.

(210) **551608** (540)
(730) **Veronica López; UY**
(220) 16/06/2023
(511) **35**
(740)

MARIMBA MULTIMARCAS

(210) **551611**
(730) **Ecolab USA Inc.**; US
(220) 16/06/2023
(511) **1, 3, 5, 9, 11, 35, 37, 41 y 42**
(740)

(540)

ECOLAB

(210) **551614**
(730) **Mapatex SA**; UY
(220) 16/06/2023
(511) **41**
(740)

(540)

(591) VERDE



(210) **551619**
(730) **Conde, Gonzalo Julian**; AR
(220) 20/06/2023
(511) **43**
(740)

(540)

PIZZARAP

(210) **551620** (540)
(730) **Kide S. Coop.**; ES
(220) 20/06/2023
(511) **11 (S/D)**
(740)

(591) Azul y celeste



(210) **551632** (540)
(730) **JORGE MENDELSON; UY**
(220) 20/06/2023
(511) **43**
(740)



(210) **551635** (540)
(730) **FUNDACIÓN IMPULSO; UY**
(220) 20/06/2023
(511) **41**
(740)

(591) Azul, celeste, amarillo y blanco



(210) **551636**
(730) **LA GLORIOSA S.A.**; AR
(220) 20/06/2023
(511) **33**
(740)

(540)



PUERTA DEL ABRA

(210) **551637**
(730) **LA GLORIOSA S.A.**; AR
(220) 20/06/2023
(511) **33**
(740)

(540)

ITZAE

(210) **551638**
(730) **Craft of Scandinavia AB**; SE
(220) 20/06/2023
(511) **18 (S/D) y 25 (S/D)**
(740)

(540)



(210) **551640** (540)
(730) **Signum International AG; CH**
(220) 20/06/2023
(511) **16 (S/D)**
(740)

HULT

(210) **551642** (540)
(730) **RAINHA INDÚSTRIA E COMÉRCIO DE
PLASTICOS LTDA.; BR**
(220) 20/06/2023
(511) **21 (S/D)**
(740)

(591) ROJO, NEGRO Y BLANCO



(210) **551643** (540)
(730) **Abbott Products Operations AG; CH**
(220) 20/06/2023
(511) **5 (S/D)**
(740)

CHOLEMBIC

(210) **551644** (540)
(730) **Telefónica, S.A.**; ES
(220) 20/06/2023
(511) **9 (S/D), 35 (S/D), 38 (S/D) y 42 (S/D)**(740)

TELEFÓNICA TRUSTOS

(210) **551646** (540)
(730) **Guangdong Edukiddo Innovative and Education Technology Co., Ltd.**; CN
(220) 20/06/2023
(511) **28 (S/D)**
(740)

HOLALAND

(210) **551649** (540)
(730) **LEGORMAR SA**; UY
(220) 20/06/2023
(511) **31**
(740)

(591) Verde, Amarillo, Marron, Blanco



(210) **551650** (540)
(730) **Consortio Comex, S.A. de C.V.; MX**
(220) 20/06/2023
(511) **1 (S/D) y 2 (S/D)**
(740)

COMEX TOP

(210) **551656** (540)
(730) **Arizaga y Moreno srl; UY**
(220) 20/06/2023
(511) **30 (S/D)**
(740)

(591) Blanco, negro y gris



(210) **551666** (540)
(730) **Confecciones TOP SpA; CL**
(220) 20/06/2023
(511) **3, 25, 28 y 35**
(740)

(591) Rojo y negro



(210) **551668** (540)
(730) **Claudia María García Rodríguez; UY**
(220) 20/06/2023
(511) **35 y 42**
(740)

(591) Verde y blanco



(210) **551669** (540)
(730) **DREAM INDÚSTRIA E COMÉRCIO
LTDA.; BR**
(220) 20/06/2023
(511) **28 (S/D) y 35 (S/
D)(740)**

(591) AZUL, ROJO



(210) **551670** (540)
(730) **Jiangsu Jinpeng Group Co., Ltd.; CN**
(220) 20/06/2023
(511) **12 (S/D)**
(740)

(591) 0



(210) **551671** (540)
(730) **TIANJIN GOLDEN BRIDGE WELDING
MATERIALS GROUP CO., LTD.; CN**
(220) 20/06/2023
(511) **1, 6, 7 y 9**
(740)

(591) 0



(210) **551672** (540)
(730) **Martin Roza; UY**
(220) 21/06/2023
(511) **35 (S/D)**
(740)

MERCADO AGROGANADERO

(210) **551675** (540)
(730) **PIZZA PIZZA ROYALTY LIMITED
PARTNERSHIP; CA**
(220) 21/06/2023
(511) **30 (S/D) y 43 (S/D)**
(740)

PZA

(210) **551676** (540)
(730) **PIZZA PIZZA ROYALTY LIMITED**
PARTNERSHIP; CA
(220) 21/06/2023
(511) **30 (S/D) y 43 (S/D)**
(740)

(591) No reivindica colores



(210) **551677** (540)
(730) **PROMARCA INTERNACIONAL S.p.A;**
CL
(220) 21/06/2023
(511) **32**
(740)

WATT'S SELECCIÓN

(210) **551679** (540)
(730) **CABRERA, VIRGINIA; UY**
(220) 21/06/2023
(511) **37 y 42**
(740)

(591) NEGRO, VERDE, BLANCO



(210) **551680** (540)
(730) **PORTO VENUS S.A.**; UY
(220) 21/06/2023
(511) **44**
(740)

(591) Celeste, verde, blanco



(210) **551681** (540)
(730) **VENTURA RENTALS SAS**; UY
(220) 21/06/2023
(511) **36 y 37**
(740)

(591) No reivindica colores.



(210) **551682** (540)
(730) **VENTURA RENTALS SAS**; UY
(220) 21/06/2023
(511) **36 y 37**
(740)

(591) No reivindica colores.



(210) **551683**
(730) **Odd aron Sjoberg; SE**
(220) 21/06/2023
(511) **3, 21 y 37**
(740)

(540)

(591) Amarillo, azul, blanco



(210) **551684**
(730) **z.one concept s.r.l.; IT**
(220) 21/06/2023
(511) **35 (S/D)**
(740)

(540)

DEPOT
.....
THE MALE TOOLS & Co.

(210) **551687**
(730) **DSQUARED2 TRADEMARKS
LIMITED; IE**
(220) 21/06/2023
(511) **25 (S/D) y 35 (S/
D)**(740)

(540)

ICON

(210) **551728** (540)
(730) **Piloto Cigars, Inc.**; US
(220) 21/06/2023
(511) **34 (S/D)**
(740)

PADRÓN

(210) **551730** (540)
(730) **SAMSONITE IP HOLDINGS S.à r.l.**; LU
(220) 21/06/2023
(511) **18 (S/D)**
(740)

(591) -

SECRET.

(210) **551732** (540)
(730) **SAMSONITE IP HOLDINGS S.à r.l.**; LU
(220) 21/06/2023
(511) **18 (S/D)**
(740)

(591) -



(210) **551733** (540)
(730) **CASTROL LIMITED**; GB
(220) 21/06/2023
(511) **1 (S/D), 3 (S/D), 4 (S/D) y 37 (S/D)**(740)
(300) UK00003872608 30/12/2022 GB
(591) verde, rojo y blanco



(210) **551734** (540)
(730) **INCA ICESA**; PY
(220) 21/06/2023
(511) **3**
(740)
(591) azul, celeste y amarillo; todos en distintos tonos



(210) **551743** (540)
(730) **Enphase Energy, Inc.**; US
(220) 21/06/2023
(511) **9 (S/D)**
(740)
(300) 97479942 28/06/2022 US

ENPHASE IQ

(210) **551744** (540)
(730) **SOFIA CAMPS**; UY
(220) 22/06/2023
(511) **25 (S/D)**
(740) ,

(591) ROJO,FONDO BLANCO



(210) **551745** (540)
(730) **Danilum S.A.**; UY
(220) 22/06/2023
(511) **41 (S/D)**
(740)

Carlotta Racket Club

(210) **551746** (540)
(730) **EXHIBIRTE S.A.S.**; UY
(220) 22/06/2023
(511) **20**
(740)

EASY CLICK

(210) **551747** (540)
(730) **EXHIBIRTE S.A.S.; UY**
(220) 22/06/2023
(511) **20 y 35**
(740)

EXHIBIRTE

(210) **551748** (540)
(730) **EXHIBIRTE S.A.S.; UY**
(220) 22/06/2023
(511) **34 y 44**
(740)

(591) AZUL, BEIGE, BLANCO



(210) **551753** (540)
(730) **UNASEV UNIDAD NACIONAL DE
SEGURIDAD VIAL; UY**
(220) 22/06/2023
(511) **39 (S/D) y 41 (S/D)**
(740)

(591) PANTONE 361 C / 123 C / 428 C / 9 C



(210) **551754** (540)
(730) **Weiguang Hong**; CN
(220) 22/06/2023
(511) **16 (S/D)**
(740)

(591) No reivindica colores



(210) **551756** (540)
(730) **Craft of Scandinavia AB**; SE
(220) 22/06/2023
(511) **25 (S/D)**
(740)



(210) **551757** (540)
(730) **Ruben Varaldo**; UY
(220) 22/06/2023
(511) **32 (S/D)**
(740)

Agua Paso Severino

(210) **551760**

(540)

(730) **PULSACLASS SAS; UY**

(220) 22/06/2023

(511) **11**

(740)

(591) No reivindica colores.



(210) **551763**

(540)

(730) **SATENIL S.A.; UY**

(220) 22/06/2023

(511) **35**

(740)

(591) AZUL, ROJO, BLANCO



(210) **551768**

(540)

(730) **Leñería Carrasco S.A.S.; UY**

(220) 22/06/2023

(511) **35**

(740)

(591) -



(210) **551769** (540)
(730) **A.E.C. LTDA.**; UY
(220) 22/06/2023
(511) **41**
(740)

(591) CELESTE, BLANCO, NEGRO

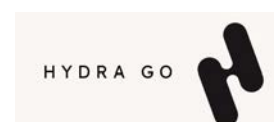


(210) **551772** (540)
(730) **TOSUMMER TECHNOLOGIES LIMITED**; VG
(220) 22/06/2023
(511) **9 (S/D)**
(740)

(591) Blanco y negro



(210) **551774** (540)
(730) **María Andrea Gonzalez**; AR
(220) 22/06/2023
(511) **21 y 35**
(740)



(210) **551776** (540)
(730) **CDT INDÚSTRIA QUÍMICA LTDA.**; BR
(220) 22/06/2023
(511) **3 (S/D)**
(740)


BECENSE

(210) **551778** (540)
(730) **Romina Geraldine Morales**; AR
(220) 22/06/2023
(511) **3**
(740)



(210) **551779** (540)
(730) **DISGAL S.A.**; UY
(220) 22/06/2023
(511) **30**
(740)

NUTRIFREE

(210) **551780** (540)
(730) **EL TRIGAL S.A.**; UY
(220) 22/06/2023
(511) **30**
(740)

ATREVIDAS EL TRIGAL

(210) **551781** (540)
(730) **Castrol Limited**; GB
(220) 22/06/2023
(511) **1 (S/D), 3 (S/D), 4 (S/D) y 37 (S/D)**(740)
(300) UK00003872586 30/01/2023 GB
(591) VERDE ROJO Y BLANCO



(210) **551783** (540)
(730) **PAOLA DEMARCO**; UY
(220) 22/06/2023
(511) **25**
(740)

(591) 0

LA DIABIA

(210) **551789**
(730) **José Lavista**; UY
(220) 22/06/2023
(511) **36 (S/D) y 39 (S/D)**
(740)

(540)

(591) Pantone 321; Blanco



(210) **551790**
(730) **Instituto Botánico La Selva S.A.**; UY
(220) 22/06/2023
(511) **3, 5, 29, 30, 31, 32, 33, 35 y 43**
(740)

(540)

LA SELVA ES COSA BUENA

(210) **551792**
(730) **Instituto Botánico La Selva S.A.**; UY
(220) 22/06/2023
(511) **3, 5, 29, 30, 31, 32, 33, 35 y 43**
(740)

(540)

LA SELVA

(210) **551793** (540)
(730) **PENG ZHU**; CL
(220) 22/06/2023
(511) **35**
(740)

(591) Blanco, negro y rojo



(210) **551794** (540)
(730) **Fernando Cabral Suarez**; UY
(220) 22/06/2023
(511) **11, 19 y 35**
(740)



(210) **551795** (540)
(730) **MACHADO ALDANA, NATALIA**; UY
(220) 23/06/2023
(511) **19 y 35**
(740)

(591) blanco, gris, naranja



(210) **551799** (540)
(730) **Marxin Ruíz Díaz; UY**
(220) 23/06/2023
(511) **25, 35 y 43**
(740)

El Tercio

(210) **551808** (540)
(730) **CÁMARA DE LA ECONOMÍA DIGITAL
DEL URUGUAY; UY**
(220) 23/06/2023
(511) **35 y 38**
(740)



(210) **551809** (540)
(730) **CÁMARA DE LA ECONOMÍA DIGITAL
DEL URUGUAY; UY**
(220) 23/06/2023
(511) **35 y 38**
(740)



(210) **551810** (540)
(730) **Isco Uruguay Limitada; UY**
(220) 23/06/2023
(511) **12**
(740)

SAPUCAI

(210) **551811** (540)
(730) **TEJERA FERNÁNDEZ, MARÍA**
VICTORIA; UY
(220) 23/06/2023
(511) **44**
(740)


VICTORIA TEJERA
ESTUDIO de PAISAJISMO

SOLICITUDES DE FRASES PUBLICITARIAS

(210) **551147** (540)
(730) **Inversiones Atlántida S.A.; HN**
(220) 06/06/2023
(511) **36**
(740)

servicio de amigo a amigo

(210) **551490**
(730) **DEXTERITY S.A.**; PY
(220) 14/06/2023
(511) **9 (S/D)**
(740)

(540)

(591) rojo, amarillo



(210) **551492**
(730) **DEXTERITY S.A.**; PY
(220) 14/06/2023
(511) **41 (S/D)**
(740)

(540)

(591) rojo, amarillo



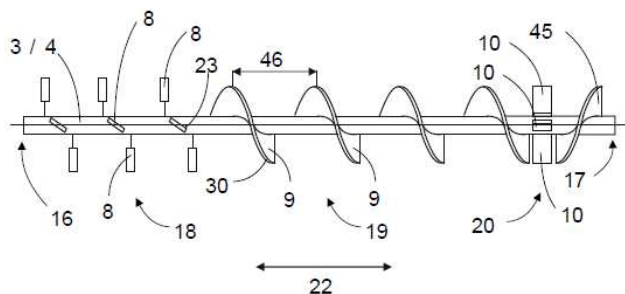
SOLICITUDES DE PATENTES DE INVENCION

(19) Dirección Nacional de la Propiedad Industrial – URUGUAY

(12) Invención

(11) UY a/040038

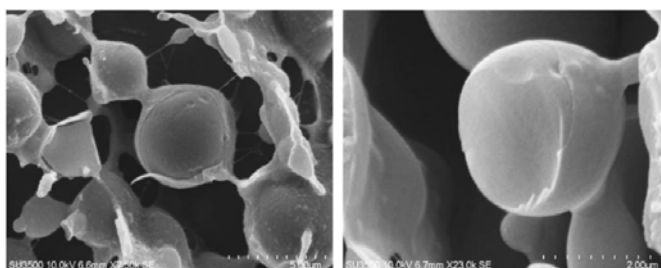
- (51) **Clasificación Internacional:** B 01F 27/00, B 01F 27/05, B 01F 27/19, B 01F 27/42, B 01F 27/21, B 01F 27/232, B 01F 27/192
- (22) **Fecha de presentación:** 23/11/2022
- (30) **Datos de prioridad:** 20216200 24/11/2021 FI
- (71) **Solicitante:** UPM-KYMMENE CORPORATION [FI]
- (72) **Inventor:** Sami ISOHERRANEN [FI]
- (74)
- (54) **Título:** EJE, DISPOSITIVO Y MÉTODO PARA EL PROCESAMIENTO DE MEZCLAS DE MATERIALES.



- (57) **Resumen:** Un eje (3, 4) para procesar una mezcla de materiales comprende una pluralidad de elementos de procesamiento (8, 9, 10) unidos al eje y que sobresalen de la superficie exterior del eje. El eje (3, 4) comprende a lo largo de la dirección longitudinal, tres partes de eje adyacentes: una primera parte del eje (18), una segunda parte del eje (19) y una tercera parte del eje (20). Al menos un miembro de procesamiento (8, 9, 10) está unido a cada parte del eje (18, 19, 20). Un dispositivo (1) puede comprender uno o dos de tales ejes (3, 4).

(19) Dirección Nacional de la Propiedad Industrial – URUGUAY**(12) Invención****(11) UY a/040045**

- (51) Clasificación Internacional:** A 01N 25/22(2006.01), A 01N 25/28(2006.01), A 01N 53/00(2006.01), A 01N 53/06(2006.01), A 01N 53/08(2006.01), A 01P 13/00(2006.01), A 01P 7/00(2006.01)
// A 01P 13/00, 7/00
- (22) Fecha de presentación:** 28/11/2022
- (30) Datos de prioridad:** 63/283,644 29/11/2021 US
- (71) Solicitante:** SYNGENTA CROP PROTECTION AG [CH]
- (72) Inventor:** WILKINS, Lewis Charles [GB]; COUGHLIN, Andrew James [US]; DE HEER, Martine Ingrid [NL]; WALLER, Catherine Paula [GB]; RYMARUK, Matthew Joseph [GB]; KYNASTON, Emily Louise [GB]; STOCKMAL, Kelli Anne [US]
- (74)**
- (54) Título:** Método para encapsular un agroquímico en una cápsula biodegradable mediante coacervación



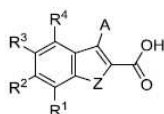
- (57) Resumen:** Un método para encapsular un producto agroquímico en una cápsula biodegradable que comprende la coacervación compleja de gelatina y un polisacárido carboxilado.

(19) Dirección Nacional de la Propiedad Industrial – URUGUAY

(12) Invención

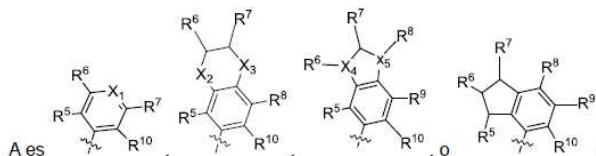
(11) UY a/040049

- (51) **Clasificación Internacional:** C 07D 407/04(2006.01), C 07D 333/70(2006.01), C 07D 409/04(2006.01), C 07D 307/85(2006.01), A 61K 31/343(2006.01), A 61K 31/381(2006.01), A 61P 3/08(2006.01), A 61P 1/16(2006.01), A 61P 9/00(2006.01)
// A 61P 1/16, 3/08, 9/00
- (22) **Fecha de presentación:** 30/11/2022
- (30) **Datos de prioridad:** 63/284,797 01/12/2021 US y 63/383,562 14/11/2022 US
- (71) **Solicitante:** PFIZER INC. [US]
- (72) **Inventor:** REESE, Matthew Richard [US]; KORMOS, Bethany Lyn [US]; BUZON, Leanne Marie; [US]; CAMERON, Kimberly O'Keefe [US]; DEBOYACE, Kevin Francis [US]; ZHANG, Yuan [CN]; GRIFFITH, David Andrew [US]; LIU, Shenping [US]; MARTINEZ ALSINA, Luis Angel [US]; ROTH FLACH, Rachel Jane [US]; FILIPSKI, Kevin James [US]
- (74)
- (54) **Título:** INHIBIDORES Y/O DEGRADADORES DE BCKDK



Fórmula I

en donde
Z es O o S;



- (57) **Resumen:** En la presente se describen compuestos de la Fórmula I, I en donde las variables se definen en la presente, su uso como inhibidores y/o degradadores de alfa cetoácido deshidrogenasa quinasa de cadena ramificada, composiciones farmacéuticas que contienen tales compuestos y su uso para tratar, por ejemplo, diabetes, enfermedad renal, NAH e insuficiencia cardíaca.

(19) Dirección Nacional de la Propiedad Industrial – URUGUAY**(12) Invención****(11) UY a/040053**

-
- (51) Clasificación Internacional:** A 01N 25/02(2006.01), A 01N 43/42(2006.01), A 01N 43/76(2006.01), A 01N 43/90(2006.01), C 07D 263/58(2006.01), C 07D 498/04(2006.01)
// A 01N 25/02
- (22) Fecha de presentación:** 02/12/2022
- (30) Datos de prioridad:** 2117595.5 06/12/2021 GB
- (71) Solicitante:** SYNGENTA CROP PROTECTION AG [CH]
- (72) Inventor:** SCHEUBLE, Nathalie [CH]; SIEBOLD, Claudia [DE]
- (74)**
- (54) Título:** Composición herbicida líquida, que comprende pinoxaden, fenoxaprop-p-etilo, y un adyuvante
- (57) Resumen:** Una composición herbicida líquida que comprende pinoxaden, fenoxaprop-p-etilo, y un adyuvante; en la que el adyuvante es un adyuvante de tipo oleoso incorporado.

(19) Dirección Nacional de la Propiedad Industrial – URUGUAY**(12) Invención****(11) UY a/040055**

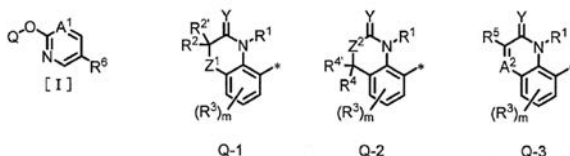
-
- (51) Clasificación Internacional:** A 01N 25/02(2006.01), A 01N 43/90(2006.01), C 07D 498/04(2006.01)
// A 01N 25/02
- (22) Fecha de presentación:** 02/12/2022
- (30) Datos de prioridad:** 2117597.1 06/12/2021 GB
- (71) Solicitante:** SYNGENTA CROP PROTECTION AG [CH]
- (72) Inventor:** LAMERS, Philip [DE]; SIEBOLD, Claudia [DE]
- (74)**
- (54) Título:** UNA COMPOSICIÓN HERBICIDA LÍQUIDA QUE COMPRENDE PINOXADEN Y UN ADYUVANTE
- (57) Resumen:** Una composición herbicida líquida que comprende pinoxaden y un adyuvante; en la que el adyuvante es un adyuvante de tipo oleoso incorporado.

(19) Dirección Nacional de la Propiedad Industrial – URUGUAY

(12) Invención

(11) UY a/040056

- (51) **Clasificación Internacional:** A 01N 43/84(2006.01), A 01N 43/60(2006.01), A 01N 43/86(2006.01), C 07D 265/34(2006.01), C 07D 403/12(2006.01), C 07D 265/12(2006.01), C 07D 413/12(2006.01), C 07D 239/34(2006.01), C 07D 241/02(2006.01)
- (22) **Fecha de presentación:** 05/12/2022
- (30) **Datos de prioridad:** JP2021-203687 15/12/2021 JP y JP2022-153607 27/09/2022 JP
- (71) **Solicitante:** KUMIAI CHEMICAL INDUSTRY CO., LTD [JP]
- (72) **Inventor:** Yukihiro ENOMOTO [JP]; Kazuki YASHIRO [JP]; Kaoru ARISUE [JP]; Masataka HANE [JP]; Takaaki HIRAI [JP]; Airi OHTA [JP]; Ryo FUJIMOTO [JP]
- (74) 218974190018) (189)
- (54) **Título:** DERIVADO HETEROCÍCLICO FUSIONADO Y HERBICIDA QUE LO CONTIENE COMO INGREDIENTE ACTIVO



- (57) **Resumen:** La presente invención proporciona un derivado heterocíclico fusionado novedoso representado por la fórmula general [I] o una sal agrícola aceptable de él y un herbicida que lo contiene como un ingrediente activo, en donde Q representa Q-1, Q-2 o Q-3, R6 representa un átomo de hidrógeno, un átomo de halógeno, un grupo haloalquilo de C1-C6 o un grupo ciano, A1 representa N o C-R7 y R7 representa un átomo de hidrógeno, un átomo de halógeno o un grupo ciano.

(19) Dirección Nacional de la Propiedad Industrial – URUGUAY**(12) Invención****(11) UY a/040059**

-
- (51) Clasificación Internacional:** A 01N 25/30(2006.01), A 01N 43/16(2006.01), A 01P 13/00(2006.01), A 01P 3/00(2006.01)
- (22) Fecha de presentación:** 07/12/2022
- (30) Datos de prioridad:** 20210100856 08/12/2021 GB
- (71) Solicitante:** SYNGENTA CROP PROTECTION AG [CH]
- (72) Inventor:** TAYLOR, Philip [GB]; RAMSAY, Julia Lynne [GB]; PADIA, Faheem Noorahmed [GB]; SEVASTOS, Apostolos [GR]
- (74)**
- (54) Título:** Una composición que comprende un principio activo y un ramnolípido
- (57) Resumen:** Una composición que comprende un principio activo y un ramnolípido.

(19) Dirección Nacional de la Propiedad Industrial – URUGUAY**(12) Invención****(11) UY a/040062**

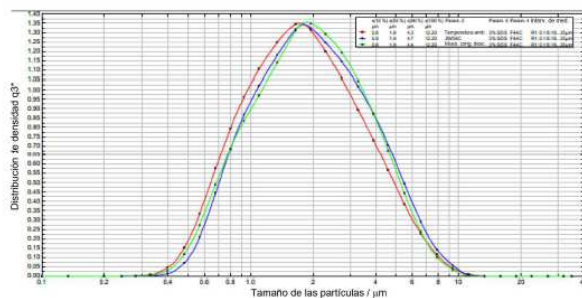
- (51) Clasificación Internacional:** C 07K 16/18(2006.01), C 12N 15/11(2006.01), C 12N 5/10(2006.01), C 12N 15/85(2006.01), C 12P 21/08(2006.01), A 61K 39/395(2006.01), A 61P 35/00(2006.01)
// A 61P 35/00
- (22) Fecha de presentación:** 07/12/2022
- (30) Datos de prioridad:** 63/287,394 08/12/2021 US; 63/288,479 10/12/2021 US y 63/421,052 31/10/2022 US
- (71) Solicitante:** Incyte Corporation [US]
- (72) Inventor:** MAYES, Patrick [US]; NASTRI, Horacio G. [US]; BUONPANE, Rebecca A. [US]; STEWART, Shaun M. [US]; ZHOU, Jing ([US]; REIS, Edimara S. [BR]; LEI, Hsiang-Ting [TW]; MCQUIRTER, Leslie BROOKE [US]; ZHAO, Yonghong [US]; CELIK, Hamza [TR]; WASS, Brittney MELISSA [US]; DELLER, Marc C. [GB]
- (74)**
- (54) Título:** ANTICUERPOS ANTI-CALRETICULINA (CALR) MUTANTE Y USOS DE ESTOS
- (57) Resumen:** Se describen anticuerpos anti-calreticulina mutante (mutCALR). También se describen ácidos nucleicos, vectores, células, kits y composiciones farmacéuticas relacionadas. También se describen métodos para tratar o diagnosticar neoplasias mieloproliferativas con los anticuerpos anti-mutCALR.

(19) Dirección Nacional de la Propiedad Industrial – URUGUAY**(12) Invención****(11) UY a/040063**

- (51) Clasificación Internacional:** A 01N 41/10(2006.01), A 01N 47/22(2006.01), A 01P 13/00(2006.01)
- (22) Fecha de presentación:** 08/12/2022
- (30) Datos de prioridad:** 21213884.6 10/12/2021 EP y 63/341570 13/05/2022 US
- (71) Solicitante:** BAYER AKTIENGESELLSCHAFT [DE] y BAYER CROPSCIENCE LP [US]
- (72) Inventor:** LORENTZ, Lothar [DE]; TOSSENS, Herve [BE]; STOLZ, Sabine [DE]; MAAS, Andrea [US]; DE VULDER, Catherine Marie [BE]; BICKERS, Udo [DE]; KÜHNHOLD, Volker [DE]
- (74)**
- (54) Título:** NUEVOS USOS DE FENMEDIFAM Y COMBINACIONES HERBICIDAS QUE COMPRENDEN FENMEDIFAM
- (57) Resumen:** La presente invención se refiere principalmente a ciertas combinaciones o composiciones herbicidamente activas que comprenden (A) fenmedifam y (B) uno o más herbicidas de aroilciclohexanodiona. La invención además se refiere al uso de estas combinaciones para el control de malezas, y a los métodos correspondientes.

(19) Dirección Nacional de la Propiedad Industrial – URUGUAY**(12) Invención****(11) UY a/040067**

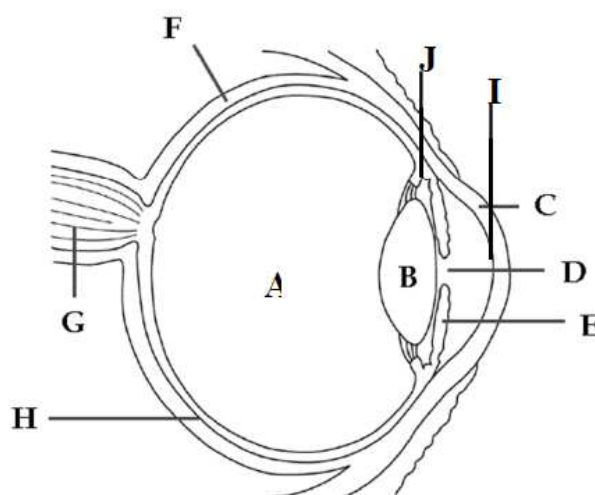
- (51) Clasificación Internacional:** A 01N 25/02(2006.01), A 01N 47/38(2006.01), A 01N 43/80(2006.01), A 01N 43/56(2006.01)
- (22) Fecha de presentación:** 13/12/2022
- (30) Datos de prioridad:** 63/288,930 13/12/2021 US
- (71) Solicitante:** FMC CORPORATION [US]
- (72) Inventor:** Evan Francis KELLER [US]; Laibin Bruce YAN [US]
- (74)**
- (54) Título:** SISTEMAS DISPERSANTES PARA PREVENIR EL CRECIMIENTO DE CRISTALES EN COMPOSICIONES DE CONCENTRADOS EN SUSPENSIÓN

**FIG. 1**

- (57) Resumen:** En el presente documento se describen formulaciones de concentrados en suspensión (SC) que incluyen una combinación de dispersantes para prevenir el crecimiento de cristales.

(19) Dirección Nacional de la Propiedad Industrial – URUGUAY**(12) Invención****(11) UY a/040069**

- (51) Clasificación Internacional:** A 01N 43/60(2006.01), A 01N 43/40(2006.01), C 07D 403/12(2006.01), C 07D 471/08(2006.01), C 07D 213/40(2006.01)
- (22) Fecha de presentación:** 14/12/2022
- (30) Datos de prioridad:** 17/552,622 16/12/2021 US y 17/552,654 16/12/2021 US
- (71) Solicitante:** Lenz Therapeutics, Inc. [US]
- (72) Inventor:** Gerald Horn [US]
- (74)**
- (54) Título:** COMPOSICIONES Y MÉTODOS PARA EL TRATAMIENTO DE AFECCIONES OCULARES



- (57) Resumen:** La presente invención se refiere a composiciones y métodos para el tratamiento de la presbicia, el astigmatismo irregular y/o el error de refracción que comprenden de aproximadamente 0,1 % a aproximadamente 4,0 % p/v de un agonista muscarínico y de aproximadamente 0,07 % a aproximadamente 0,15 % p/v de brimonidina.

(19) Dirección Nacional de la Propiedad Industrial – URUGUAY**(12) Invención****(11) UY a/040071**

- (51) Clasificación Internacional:** A 01N 25/08(2006.01), A 01N 37/08(2006.01), A 01N 43/56(2006.01), C 07D 401/04(2006.01)
- (22) Fecha de presentación:** 15/12/2022
- (30) Datos de prioridad:** 63/290,255 16/12/2021 US
- (71) Solicitante:** FMC CORPORATION [US] y FMC Agro Singapore Pte. Ltd. [SG]
- (72) Inventor:** David Aarón BURGOS CÓRDOVA [MX]; José DEL REFUGIO MUÑOZ [MX]; Luann Rue MARSHALL [US]; Carlos Raul JURADO SYLVIA [MX]; Andrés GARCIA MONTERO [MX]
- (74)**
- (54) Título:** FORMULACIÓN SÓLIDA DE DIAMIDA Y BIFENTRINA PARA CONTROLAR PLAGAS DE INVERTEBRADOS

- (57) Resumen:** En el presente documento, se describen formulaciones sólidas para controlar plagas de invertebrados en entornos tanto agronómicos como no agronómicos que presentan una actividad inesperada. Las presentes formulaciones sólidas muestran fluidez mejorada sin apelmazamiento. En algunos aspectos, las formulaciones sólidas comprenden bifentrina y un pesticida de diamida.

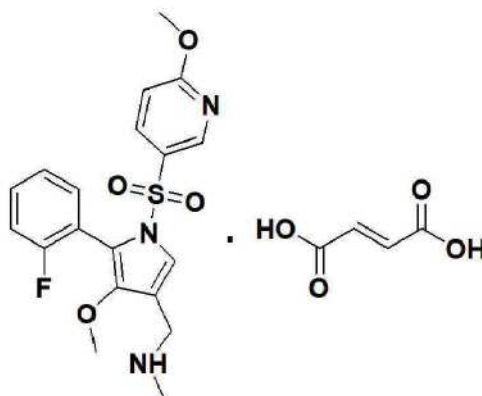
(19) Dirección Nacional de la Propiedad Industrial – URUGUAY

(12) Invención

(11) UY a/040072

- (51) **Clasificación Internacional:** C 07D 401/12(2006.01), A 61K 31/4439(2006.01), A 61P 1/04(2006.01)
// A 61P 1/04
- (22) **Fecha de presentación:** 15/12/2022
- (30) **Datos de prioridad:** 10-2021-0180017 15/12/2021 KR
- (71) **Solicitante:** ILDONG PHARMACEUTICAL CO., LTD. [KR]
- (72) **Inventor:** YOON, Hong Chul [KR]; AN, Kyung Mi [KR]; SHIN, Jae Eui [KR]; PARK, Joon Tae [KR]; LEE, Jae Hong [KR]; HONG, Chang Hee [KR]; LEE, Soo Jin [KR]; SEO, Hanna [KR]; LEE, Jung Woo [KR]
- (74)
- (54) **Título:** SAL NOVEDOSA DE UN DERIVADO DE 1-SULFONILPIRROL, MÉTODO DE PREPARACIÓN DE LA MISMA Y COMPOSICIÓN FAR

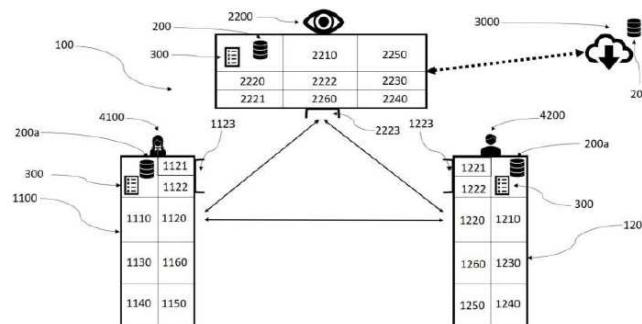
[Fórmula química I]



- (57) **Resumen:** La presente divulgación se refiere a una sal novedosa de un derivado de 1-sulfonilpirrol y a una sal novedosa que tiene excelente solubilidad in vivo, estabilidad, biodisponibilidad, y similares, un método de preparación de la misma, y una composición farmacéutica que la comprende.

(19) Dirección Nacional de la Propiedad Industrial – URUGUAY**(12) Invención****(11) UY a/040075**

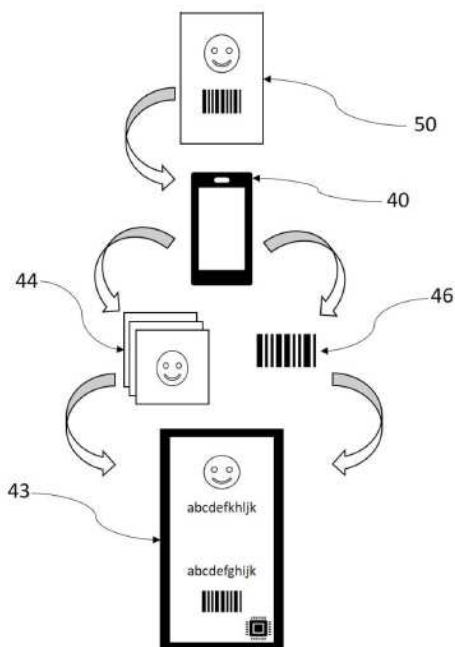
- (51) Clasificación Internacional:** H 04L 29/02(2006.01), H 04L 12/22(2006.01)
(22) Fecha de presentación: 16/12/2022
(30) Datos de prioridad: 21217192.0 22/12/2021 EP
(71) Solicitante: SICPA HOLDING SA [CH]
(72) Inventor: HARDMAN, Daniel [US]; NICOLOV, Kalin [CH]; SUICHIES, Bart [NL]
(74)
(54) Título: MÉTODO Y SISTEMA PARA VALIDAR LA TRANSFERENCIA DE DATOS ENTRE DISPOSITIVOS DE COMUNICACIÓN



- (57) Resumen:** La presente invención se refiere al campo técnico de la transferencia de datos, tal como, por ejemplo, entre dispositivos de Internet de las Cosas (IoT). Particularmente, la invención se refiere al campo técnico de la transferencia de datos entre un primer y un segundo dispositivos de comunicación en un entorno no confiable.

(19) Dirección Nacional de la Propiedad Industrial – URUGUAY**(12) Invención****(11) UY a/040077**

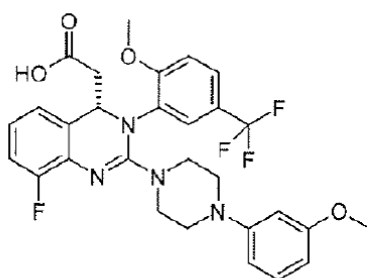
- (51) **Clasificación Internacional:** H 04L 9/00(2006.01), G 06T 7/00(2017.01)
(22) **Fecha de presentación:** 19/12/2022
(30) **Datos de prioridad:** 21217643.2 23/12/2021 EM
(71) **Solicitante:** SICPA HOLDING SA [CH]
(72) **Inventor:** CHEN, Cheng [CH]
(74)
(54) **Título:** MÉTODO Y DISPOSITIVO PARA LA AUTENTICACIÓN DE UN ARTÍCULO VISUAL



- (57) **Resumen:** La presente invención se refiere al campo técnico de la detección óptica de la autenticidad o no autenticidad de artículos visuales. En particular, la invención se refiere al campo técnico de los métodos de encriptación y métodos de autenticación respectivamente de una representación digital de un artículo visual usando respectivamente un dispositivo de encriptación y un dispositivo de autenticación.

(19) Dirección Nacional de la Propiedad Industrial – URUGUAY**(12) Invención****(11) UY a/040078**

- (51) Clasificación Internacional:** C 01D 1/04(2006.01), C 07D 403/04(2006.01), A 61K 47/34(2017.01), A 61K 47/26(2006.01), A 61K 31/517(2006.01), A 61K 47/42(2017.01), A 61P 31/22(2006.01)
// A 61K 47/26, 47/34, 47/42, A 61P 31/22
- (22) Fecha de presentación:** 20/12/2022
- (30) Datos de prioridad:** 21216336.4 21/12/2021 EP
- (71) Solicitante:** AIC246 AG & Co. KG [DE]
- (72) Inventor:** BUSCHMANN, Helmut [DE]; CERÓN BERTRAN, Jordi Carles [ES]; GOLDNER, Thomas [DE]
- (74)**
- (54) Título:** COMPOSICIONES FARMACÉUTICAS QUE COMPRENDEN ACETATO DE 2-[(4S)-8-FLUORO-2-[4-(3-METOXIFENIL)PIPERAZIN]P



(I)

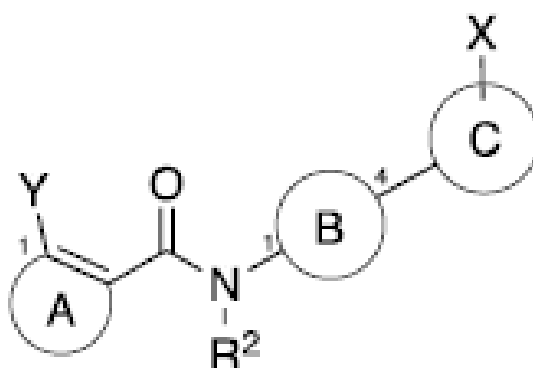
- (57) Resumen:** La presente invención se refiere a nuevas composiciones farmacéuticas estables que contienen ácido 2-[(4S)-8-fluoro-2-[4-(3-metoxifenil)piperazin-1-il]-3-[2-metoxi-5-(trifluorometil)fenil]-4H-quinazolin-4-il] acético e iones de potasio que están esencialmente libres de agentes solubilizantes formadores de complejos, tales como PEG, ciclodextrina, lisina, arginina, en particular HPBCD. Se refiere además a métodos de preparación de dichas composiciones farmacéuticas. La invención se refiere además al uso de dichas composiciones farmacéuticas en métodos de tratamiento y/o como profiláctico de enfermedades, particularmente a su uso como un antivírico, preferentemente contra citomegalovirus.

(19) Dirección Nacional de la Propiedad Industrial – URUGUAY

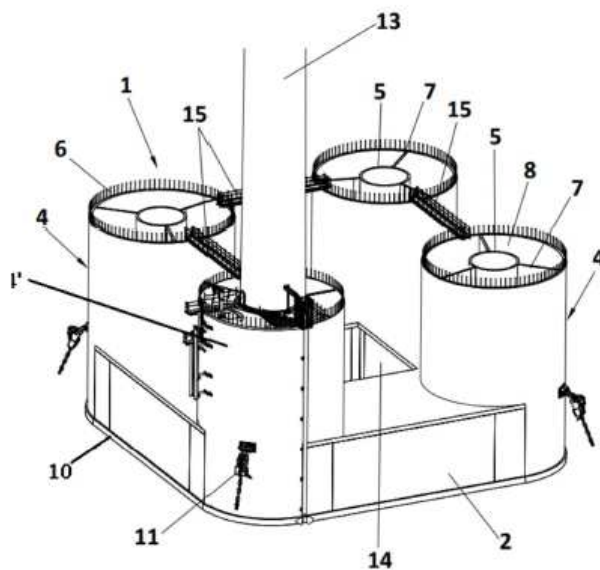
(12) Invención

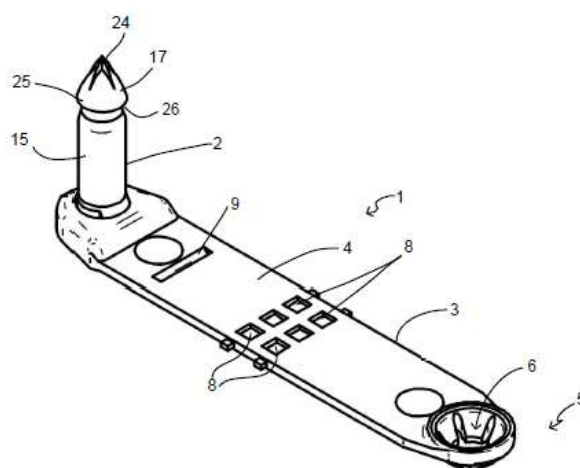
(11) UY a/040087

- (51) **Clasificación Internacional:** C 07C 311/06(2006.01), C 07C 259/08(2006.01), C 07C 233/58(2006.01), C 07D 213/60(2006.01), C 07D 333/38(2006.01), C 07D 307/30(2006.01), C 07D 277/56(2006.01), A 61K 31/426(2006.01), A 61K 31/381(2006.01), A 61K 31/341(2006.01), A 61K 31/16(2006.01), A 61K 31/18(2006.01), A 61P 35/00(2006.01), A 61P 29/00(2006.01), A 61P 37/00(2006.01)
// A 61P 29/00, 35/00, 37/00
- (22) **Fecha de presentación:** 22/12/2022
- (30) **Datos de prioridad:** 21217534-3 23/12/2021 EP y 22201158.7 12/10/2022 EP
- (71) **Solicitante:** Immunic AG [DE]
- (72) **Inventor:** GEGE, Christian [DE]; VITT, Daniel [DE]; KOHLHOF, Hella [DE]; MÜHLER, Andreas [DE]
- (74)
- (54) **Título:** Inhibidores de DHODH que contienen un bioisómero de ácido carboxílico.



- (57) **Resumen:** La invención se refiere a nuevos compuestos opcionalmente deuterados de Fórmula (I) y a su uso como medicamentos.

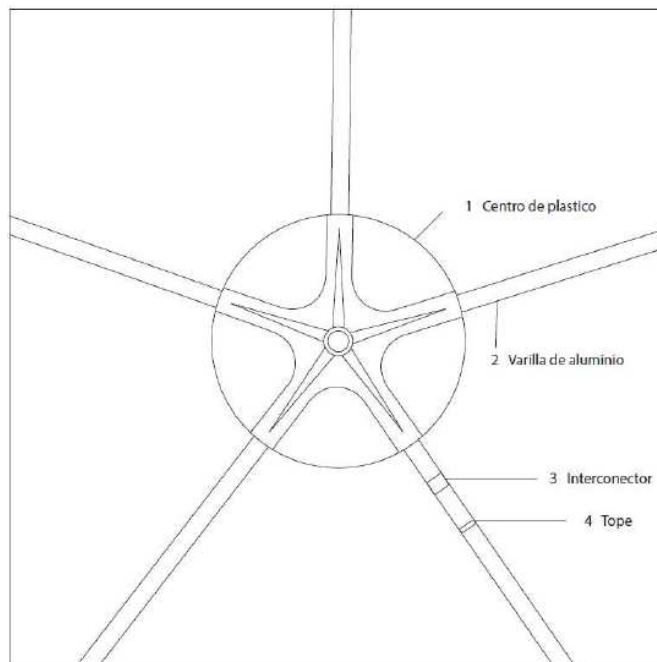
(19) Dirección Nacional de la Propiedad Industrial – URUGUAY**(12) Invención****(11) UY a/040129****(51) Clasificación Internacional:** B 36B 21/00, B 36B 75/00, B 36B 35/44, B 36B 35/00**(22) Fecha de presentación:** 26/01/2023**(30) Datos de prioridad:** PCT/ES2022/070046 28/01/2022 ES**(71) Solicitante:** ACCIONA CONSTRUCCION, S.A. [ES] y BLUENEWABLES, S.L. [ES]**(72) Inventor:** PAULOTO, Carlo [ES]; NAVARRO LERA, Enrique [ES]; FERNANDEZ BEJARANO, Jose Luis [ES]; MOYA GUINDO, Luis [ES]; GARCIA GARCIA, Diego [ES]; HERNÁNDEZ BLANCO, Sergio [ES]; SAINZ AVILA, Oscar [ES]; BARAHONA OVIEDO, Cecilio [ES]; FERNANDEZ GIL, Ismael [ES]; COUÑAGO LORENZO, Bernardino [ES]**(74)****(54) Título:** PLATAFORMA SEMISUMERGIBLE**(57) Resumen:** Plataforma semisumergible (1) para aplicaciones marítimas como la energía eólica, subestaciones eléctricas o plantas generadores de hidrógeno, donde la plataforma 5 semisumergible (1) comprende un cuerpo base (2) de hormigón dotado de compartimentos internos (3) adaptados para alojar agua de lastre, y tres o más columnas de flotabilidad (4) compuestas sustancialmente de hormigón, donde dichas columnas (4) sobresalen desde una cara superior del cuerpo base (2) y están dispuestas en las vértices del cuerpo base (2), donde al menos una columna (4) comprende anillos 10 concéntricos (5,6) unidos entre sí por muros radiales (7) que definen unos compartimentos anti-inundación (8).

(19) Dirección Nacional de la Propiedad Industrial – URUGUAY**(12) Invención****(11) UY a/040143****(51) Clasificación Internacional:** A 01K 11/00(2006.01)**(22) Fecha de presentación:** 10/02/2023**(30) Datos de prioridad:****(71) Solicitante:** ALLFLEX EUROPE SAS [FR]**(72) Inventor:** JOHAN DECALUWE [FR]; GRANT TOWNSEND [AU]; JAMES ANDREW NATHAN STEWART [NZ]; JEAN-JACQUES HILPERT [FR]**(74)****(54) Título:** MARCA PARA LA IDENTIFICACIÓN DE ANIMALES

(57) Resumen: Una marca auricular de identificación de animales, que incluye: un panel moldeado de una sola pieza que incluye: una primera porción para acoplarse a un primer extremo de una clavija macho y que permite la rotación libre del panel moldeado alrededor de la clavija macho. El panel moldeado está configurado para girar libremente con respecto a la clavija macho cuando un segundo extremo de la clavija macho se recibe en la abertura.

(19) Dirección Nacional de la Propiedad Industrial – URUGUAY**(12) Invención****(11) UY a/040274**

- (51) Clasificación Internacional:** A 01K 3/00(2006.01), H 05C 1/04(2006.01)
(22) Fecha de presentación: 18/05/2023
(30) Datos de prioridad:
(71) Solicitante: Walter, Brehm Rath [UY]
(72) Inventor: Walter, Brehm Rath [UY]
(74)
(54) Título: DISPOSITIVO PARA MOVER PARCELAS DE ALAMBRADOS ELÉCTRICOS



- (57) Resumen:** La presente invención refiere a un dispositivo para el movimiento dentro de una parcela conformada por alambrados eléctricos donde toda la línea eléctrica de la parcela es movida mediante un movimiento continuo y constante, sin necesidad de desarmar la línea para su avance. En la versión manual de dicho dispositivo la persona cincha de los extremos y avanza y en la versión automática el Paso a Paso avanza de forma automática cinchado los extremos por medio de un motorreductor eléctrico con un sistema electrónico programable para el horario de marcha y el tiempo de avance.

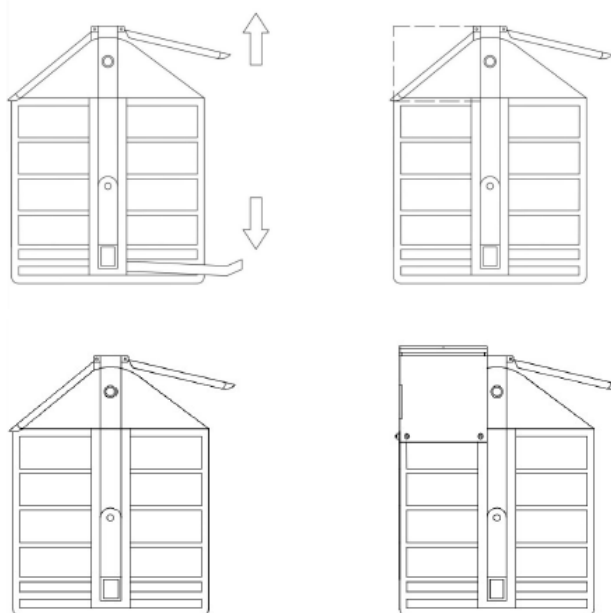
SOLICITUDES DE MODELOS DE UTILIDAD

(19) Dirección Nacional de la Propiedad Industrial – URUGUAY

(12) Modelo de Utilidad

(11) UY u/004866

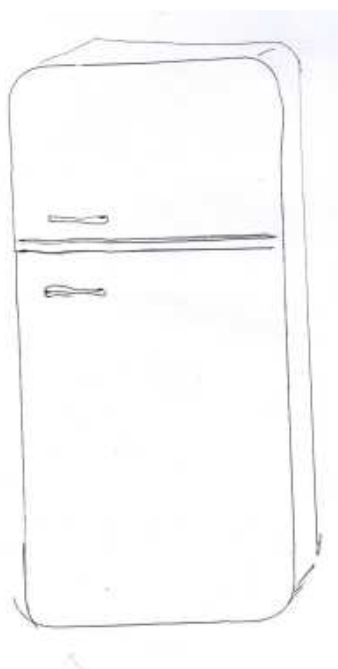
- (51) **Clasificación Internacional:** B 02C 18/00(2006.01), B 02C 21/02(2006.01), B 09B 3/00(2006.01), B 65F 1/14(2006.01)
- (22) **Fecha de presentación:** 25/01/2023
- (30) **Datos de prioridad:**
- (71) **Solicitante:** Marco García [UY]
- (72) **Inventor:** Marco Antonio García Zanetti [UY]
- (74)
- (54) **Título:** Contenedor de Reciclaje Urbano



- (57) **Resumen:** La propuesta es un producto el cual reducirá la basura en la ciudad. El contenedor está orientado a reutilizar 3 productos; Plástico, vidrio y papel. Triturando el contenido introducido para convertirlo en residuos listos para ser reutilizados y/o vendidos como materia prima. Así, arreglaríamos el exceso de basura en áreas urbanas, reutilizando materia prima para la creación de productos en masa óptimamente. Se espera que el ingreso generado por el contenido triturado, sea destinado a las intendencias departamentales que usen el proyecto, el fin es que dicho ingreso se destine a causas benéficas para los ciudadanos del país.

(19) Dirección Nacional de la Propiedad Industrial – URUGUAY**(12) Modelo de Utilidad****(11) UY u/004878**

- (51) Clasificación Internacional:** B 30B 9/32(2006.01), B 30B 1/04(2006.01)
(22) Fecha de presentación: 26/05/2023
(30) Datos de prioridad:
(71) Solicitante: John Espino [UY]
(72) Inventor: John Miguel Espino Garcia [UY]
(74)
(54) Título: COMPACTADOR Y ALMACENADOR DE LATAS DE ALUMINIO



- (57) Resumen:** COMPACTADOR Y ALMACENADOR DE LATAS DE ALUMINIO
Está descrita la asociación de un conjunto mecánico y un refrigerador convencional, acoplados. El fin de este conjunto es compactar y almacenar latas de aluminio para su posterior reciclaje.



Ministerio
**de Industria,
Energía y Minería**

Dirección Nacional
de la Propiedad Industrial

