

Boletín de la Propiedad Industrial

Nº 287

República Oriental del Uruguay

Ministerio de Industria, Energía y Minería
Dirección Nacional de la Propiedad Industrial

15/06/2023



Ministerio
**de Industria,
Energía y Minería**

Dirección Nacional
de la Propiedad Industrial

República Oriental del Uruguay



Ministerio
**de Industria,
Energía y Minería**

*Dirección Nacional de la
Propiedad Industrial*

BOLETÍN

**DE LA PROPIEDAD
INDUSTRIAL**

REPÚBLICA ORIENTAL DEL URUGUAY



MINISTERIO DE INDUSTRIA, ENERGÍA Y MINERÍA

DIRECCIÓN NACIONAL DE LA PROPIEDAD INDUSTRIAL

ING. OMAR PAGANINI

MINISTRO DE INDUSTRIA, ENERGÍA Y MINERÍA

SR. WALTER VERRI

SUBSECRETARIO

MINISTERIO DE INDUSTRIA, ENERGÍA Y MINERÍA

ING. MAG. ELISA FACIO

DIRECTORA GENERAL DE SECRETARÍA

MINISTERIO DE INDUSTRIA, ENERGÍA Y MINERÍA

DR. MAG. SANTIAGO MARTÍNEZ MORALES

DIRECTOR TÉCNICO DE LA PROPIEDAD INDUSTRIAL

MINISTERIO DE INDUSTRIA, ENERGÍA Y MINERÍA

de acuerdo a lo establecido por los artículos 80 y 101 de la Ley
N° 17.011 de fecha 25 de Setiembre de 1998 ésta es la
Publicación Oficial de la Dirección Nacional de la Propiedad
Industrial, Unidad Ejecutora del Ministerio de Industria, Energía
y Minería, cuyo cometido sustantivo es administrar y proteger el
derecho de la Propiedad Industrial.

RINCON 719 – Teléfono 2900 0658 – C.P. 11.000

e-mail: secretaria.dnpi@miem.gub.uy

<http://www.miem.gub.uy>

SOLICITUDES DE MARCAS

El procedimiento utilizado no permite en todos los casos reproducir con exactitud los distintos matices de los colores.

Para oír los audios de las Marcas Sonoras que se publiquen en el presente Boletín debe ingresar por el siguiente link

<https://www.gub.uy/ministerio-industria-energia-mineria/comunicacion/publicaciones/repositorio-marcas-sonoras>

(210) **545467** (540)
(730) **MacroSource, LLC**; US
(220) 07/12/2022
(511) **1 (S/D) y 35 (S/D)**
(740)
(300) 97/449,184 08/06/2022 US

MACROSOURCE

(210) **547066** (540)
(730) **MARCELO MARIA SANGUINETTI**
GARCIA; UY
(220) 27/01/2023
(511) **31 (S/D) y 44 (S/D)**
(740)

MERILIN DE SANGUINETTI

(210) **548866** (540)
(730) **Gonzalo Sueldo Falco y María Noel Amuz**
Herrera; UY
(220) 27/03/2023
(511) **41 (S/D)**
(740)

(591) En Blanco o Negro



(210) **548985**
(730) **LOGECO LTDA**; UY
(220) 30/03/2023
(511) **7 (S/D) y 19 (S/D)**
(740)

(540)

RALF

(210) **549305**
(730) **Florencia Salvo**; UY
(220) 12/04/2023
(511) **18 (S/D) y 25 (S/D)**
(740)

(540)



(210) **549425**
(730) **DIQUE S.A.**; UY
(220) 18/04/2023
(511) **28**
(740)

(540)

MROX

(210) **549426** (540)
(730) **DIQUE S.A.**; UY
(220) 18/04/2023
(511) **12**
(740)

CSCO

(210) **549688** (540)
(730) **TSI BORTESI & C. S.r.l.**; IT
(220) 25/04/2023
(511) **39 (S/D)**
(740)
(300) 018785215 26/10/2022 EM
(591) Azul, Rojo y Verde


BORTESI

(210) **549960** (540)
(730) **Fundación Canguro**; UY
(220) 02/05/2023
(511) **41 y 44**
(740)

(591) Pantone 397 C, Pantone 2718 C


fundación
canguro

(210) **549971** (540)
(730) **PRIMOSUR S.R.L;** UY
(220) 02/05/2023
(511) **9, 10, 25 y 35**
(740)

(591) Azul (C100, M95, Y0, K16); gris (C44, M34,
Y22, K77)



(210) **549974** (540)
(730) **PRIMOSUR S.R.L;** UY
(220) 02/05/2023
(511) **9 (S/D) y 25**
(740)

(591) negro



(210) **549980** (540)
(730) **PRIMOSUR S.R.L;** UY
(220) 02/05/2023
(511) **9 (S/D)**
(740)

(591) negro



(210) **549984** (540)
(730) **PRIMOSUR S.R.L;** UY
(220) 02/05/2023
(511) **9 y 25**
(740)

(591) negro



(210) **549989** (540)
(730) **Incyte Holdings Corporation;** US
(220) 02/05/2023
(511) **5 (S/D), 16 (S/D) y 44 (S/D)**
(740)
(300) 97672310 10/11/2022 US

NIKTIMVO

(210) **549996** (540)
(730) **PLONQ DMCC;** AE
(220) 02/05/2023
(511) **11 y 34 (S/D)**
(740)

FLONQ

(210) **550004**

(540)

(730) **Dukascopy Bank SA**; CH

(220) 03/05/2023

(511) **36 (S/D)**

(740)

DUKAS

(210) **550047**

(540)

(730) **Incyte Holdings Corporation**; US

(220) 03/05/2023

(511) **5 (S/D), 16 (S/D) y 44 (S/D)**

(740)

(300) 97672294 10/11/2022 US

ATEBRIOZ

(210) **550086**

(540)

(730) **The Polo/LAUREN Company L.P.**; US

(220) 04/05/2023

(511) **43 (S/D)**

(740)



(210) **550087** (540)
(730) **The Polo/LAUREN Company L.P.;** US
(220) 04/05/2023
(511) **43 (S/D)**
(740)

RALPH LAUREN

(210) **550088** (540)
(730) **THE POLO/LAUREN COMPANY, L.P.;**
US
(220) 04/05/2023
(511) **43 (S/D)**
(740)

RALPH'S COFFEE

(210) **550089** (540)
(730) **Jonatan Alexis Novara;** AR
(220) 04/05/2023
(511) **36**
(740)

RESOK

(210) **550090**
(730) **PRIMAL FX LLC; US**
(220) 04/05/2023
(511) **5 (S/D)**
(740)

(540)

PRIMAL FX

(210) **550091**
(730) **PRIMAL FX LLC; US**
(220) 04/05/2023
(511) **5 (S/D)**
(740)

(540)

ORMUX

(210) **550121**
(730) **Dreamco S.A.; AR**
(220) 05/05/2023
(511) **3 (S/D)**
(740)

(540)

FEDERAL

(210) **550122** (540)
(730) **Dreamco S.A.;** AR
(220) 05/05/2023
(511) **3 (S/D)**
(740)

CAMPOS VERDES

(210) **550123** (540)
(730) **Dreamco S.A.;** AR
(220) 05/05/2023
(511) **30 (S/D)**
(740)

MOLINO NATURAL

(210) **550124** (540)
(730) **Dreamco S.A.;** AR
(220) 05/05/2023
(511) **3 (S/D)**
(740)

(591) No reivindica colores



(210) **550171** (540)
(730) **FlowBank SA**; CH
(220) 05/05/2023
(511) **36 (S/D)**
(740)
(300) 14385/2022 08/11/2022 CH

FLOWBANK

(210) **550172** (540)
(730) **FlowBank SA**; CH
(220) 05/05/2023
(511) **36 (S/D)**
(740)
(300) 14386/2022 08/11/2022 CH

FlowBank

(210) **550173** (540)
(730) **FlowBank SA**; CH
(220) 05/05/2023
(511) **36 (S/D)**
(740)
(300) 14390/2022 08/11/2022 CH



(210) **550207** (540)
(730) **ESTEVEZ ARBALLO MARIA**
LUCRECIA Y MASSUD GARCIA
HEBERT ARIEL SOCIEDAD DE
HECHO
; UY
(220) 09/05/2023
(511) **18 (S/D)**
(740)

(591) Verde, blanco y dorado



(210) **550295** (540)
(730) **OPENLANE, Inc.; US**
(220) 10/05/2023
(511) **35 (S/D) y 39 (S/D)**
(740)

OPENLANE

(210) **550296** (540)
(730) **KAR Auction Services, Inc.; US**
(220) 10/05/2023
(511) **35 (S/D)**
(740)

WAYBUILDER

(210) **550319** (540)
(730) **WHITESTACK URUGUAY SAS; UY**
(220) 11/05/2023
(511) **42**
(740)

(591) Azul



(210) **550429** (540)
(730) **VIRTUOSO, LTD.; US**
(220) 15/05/2023
(511) **9 (S/D)**
(740)
(300) 97/679,599 16/11/2022 US

VIRTUOSO

(210) **550431** (540)
(730) **Lía Díaz Coll; Rodrigo Díaz Coll; Julio
López Plavan y Claudio Querol Netto; UY**
(220) 15/05/2023
(511) **35, 36 y 39**
(740)

(591) Azul y verde



(210) **550446** (540)
(730) **L'OREAL**; FR
(220) 16/05/2023
(511) **3 (S/D)**
(740)
(300) 4913968 17/11/2022 FR

SILVER POWER

(210) **550516** (540)
(730) **OLIVERA PEREZ MARIA ELISA, LENA
OLIVERA MARIA PAULA
Y OTROS SOCIEDAD DE HECHO**
; UY
(220) 17/05/2023
(511) **2 y 16**
(740)
(591) Tonos de azul y naranja



(210) **550602** (540)
(730) **Moxery SA**; UY
(220) 19/05/2023
(511) **9, 35, 36, 37 y 42**
(740)

(591) (Color azul) PANTONE P 109-8 C



(210) **550603** (540)
(730) **Immersive Health Solutions LLC**; US
(220) 19/05/2023
(511) **9 y 42**
(740)
(300) 89445 01/05/2023 JM

realityproOS

(210) **550639** (540)
(730) **Iberdrola, S.A.**; ES
(220) 23/05/2023
(511) **4 (S/D), 9 (S/D), 11 (S/D), 35 (S/D), 36 (S/D), 37 (S/D), 39 (S/D), 40 (S/D), 41 (S/D) y 42 (S/D)**
(740)
(591) verde, azul, naranja.



(210) **550640** (540)
(730) **Iberdrola, S.A.**; ES
(220) 23/05/2023
(511) **4 (S/D), 9 (S/D), 11 (S/D), 35 (S/D), 36 (S/D), 37 (S/D), 39 (S/D), 40 (S/D), 41 (S/D) y 42 (S/D)**
(740)
(591) verde, azul, naranja.



(210) **550683** (540)
(730) **B&B CONSULTORA S.A.**; AR
(220) 24/05/2023
(511) **35 (S/D), 36 (S/D) y 39 (S/D)**
(740)

(591) GRIS OSCURO, GRIS CLARO, AZUL,
BLANCO



(210) **550696** (540)
(730) **Renato Da Silva**; UY
(220) 24/05/2023
(511) **30 (S/D) y 43 (S/D)**
(740)



(210) **550714** (540)
(730) **GRUPO CONOSUR S.A.S.**; UY
(220) 25/05/2023
(511) **36 y 37**
(740)

(591) BLANCO Y NEGRO



(210) **550718** (540)

(730) **Agustin Acosta García y Fernanda Banat;**
UY

(220) 25/05/2023

(511) **44**

(740)

(591) No reivindica colores

symmætrio

(210) **550719** (540)

(730) **Fernanda Banat;** UY

(220) 25/05/2023

(511) **41**

(740)

(591) No reivindica colores

KIDS
& DANCE

(210) **550722** (540)

(730) **MYFITHOUSE SAS;** UY

(220) 25/05/2023

(511) **29 y 30**

(740)

(591) Blanco y negro



(210) **550723** (540)
(730) **Tessengerlo Kerley, Inc.**; US
(220) 25/05/2023
(511) **1 (S/D)**
(740)

KTS

(210) **550726** (540)
(730) **MEGA LABS S.A.**; UY
(220) 25/05/2023
(511) **5**
(740)

COLDINE

(210) **550729** (540)
(730) **POZZI DA ROSA, MARIA JOSE**; UY
(220) 25/05/2023
(511) **44**
(740)



(210) **550730** (540)
(730) **Roche Diagnostics GmbH**; DE
(220) 25/05/2023
(511) **1 (S/D), 5 (S/D), 9 (S/D), 10 (S/D) y 42 (S/D)**
D)(740)

VENTANA

(210) **550738** (540)
(730) **Securitas AB**; SE
(220) 25/05/2023
(511) **6 (S/D), 9 (S/D), 10 (S/D), 35 (S/D), 37 (S/D), 38 (S/D), 39 (S/D), 41 (S/D), 42 (S/D) y 45 (S/D)**
(740)
(300) 018826414 26/01/2023 EM
(591) rojo, negro y blanco



(210) **550740** (540)
(730) **Securitas AB**; SE
(220) 25/05/2023
(511) **9 (S/D), 10 (S/D), 35 (S/D), 37 (S/D) y 42 (S/D)**
(740)
(300) 018826408 26/01/2023 EM

SECURITAS

(210) **550743** (540)
(730) **Vrio Corp.**; US
(220) 25/05/2023
(511) **9 (S/D), 38 (S/D) y 41 (S/D)**

(740)

(591) Pantone CYAN C y Pantone 151 C



(210) **550745** (540)
(730) **Softys S.A.**; CL
(220) 25/05/2023
(511) **5 (S/D)**
(740)

(591) Pantone 2665C, Pantone 2735C, celeste,
blanco



(210) **550746** (540)
(730) **Softys S.A.**; CL
(220) 25/05/2023
(511) **5 (S/D)**
(740)

(591) Pantone 1915C, Pantone 2735C, violeta,
blanco, amarillo, verde



(210) **550748** (540)
(730) **Softys S.A.**; CL
(220) 25/05/2023
(511) **5 (S/D)**
(740)

(591) Pantone 211C, Pantone 2735C, celeste,
blanco, amarillo, verde



(210) **550749** (540)
(730) **FORTLEV INDÚSTRIA E COMÉRCIO
DE PLÁSTICOS LTDA**; BR
(220) 25/05/2023
(511) **19**
(740)

FORTLEV

(210) **550750** (540)
(730) **Softys S.A.**; CL
(220) 25/05/2023
(511) **5 (S/D)**
(740)

DIANA

(210) **550751**
(730) **Mars, Incorporated**; US
(220) 25/05/2023
(511) **31 (S/D)**
(740)

(540)

(591) -



(210) **550753**
(730) **Café Britt, S. A.**; PA
(220) 25/05/2023
(511) **30 (S/D)**
(740)

(540)

(591) Pantone 4625C, blanco



(210) **550755**
(730) **CARLOS EMANNUEL JUAYECK**
MENONI; UY
(220) 26/05/2023
(511) **9 (S/D)**
(740)

(540)

EL GIGANTE EXTINTORES

(210) **550757** (540)
(730) **HERNAN MARSILI**; AR
(220) 26/05/2023
(511) **42 (S/D)**
(740)

(591) Aplicación azul con letra blanca o letra azul
sobre fondo blanco



(210) **550759** (540)
(730) **DLMI Holdco Ltd**; US
(220) 26/05/2023
(511) **9, 35 y 42**
(740)

QUBIKA

(210) **550762** (540)
(730) **Administración Nacional de
Telecomunicaciones (Antel)**; UY
(220) 26/05/2023
(511) **9 y 38 (S/D)**
(740)

(591) azul

estamos
para conectarte

(210) **550766** (540)
(730) **santiago nicolas diaz angeloni**; UY
(220) 26/05/2023
(511) **29, 30 y 35**
(740)

(591) verde rgb 00914a negro rgb 000000 blanco
rgb ffffff



(210) **550769** (540)
(730) **VEJA FAIR TRADE SARL**; FR
(220) 26/05/2023
(511) **25**
(740)



(210) **550773** (540)
(730) **WENMAEKERS, Edmond**; FR
(220) 26/05/2023
(511) **3 (S/D)**
(740)

MEDIANE

(210) **550774**
(730) **Ding Yuying**; CN
(220) 26/05/2023
(511) **3 (S/D)**
(740)

(540)

KEVIN&COCO

(210) **550775**
(730) **Shanghai YaoYo Technology Co., Ltd.**; CN
(220) 26/05/2023
(511) **12 (S/D) y 35 (S/D)**
(740)

(540)

XEV

(210) **550776**
(730) **SPBI**; FR
(220) 26/05/2023
(511) **12 (S/D)**
(740)

(540)

JEANNEAU

(210) **550777** (540)
(730) **Construction Navale Bordeaux; FR**
(220) 26/05/2023
(511) **12 (S/D) y 37 (S/D)**
(740)

LAGOON

(210) **550778** (540)
(730) **Construction Navale Bordeaux; FR**
(220) 26/05/2023
(511) **12 (S/D) y 37 (S/D)**
(740)



(210) **550784** (540)
(730) **Yiwu Liguan Import and Export Co., Ltd.;**
CN
(220) 26/05/2023
(511) **8 (S/D) y 21 (S/**
D)(740)

(591) -

VICALINA

(210) **550790** (540)
(730) **BORGES & JONES S.A.S.**; UY
(220) 26/05/2023
(511) **41**
(740)

JUEGOPOLIS

(210) **550791** (540)
(730) **Silveira Capital Services SAS.**; UY
(220) 26/05/2023
(511) **35 y 36**
(740)

(591) negro, verde, blanco



(210) **550792** (540)
(730) **ANA PAULA KOLLING KNEY**; BR
(220) 26/05/2023
(511) **25 (S/D)**
(740)

(591) BLANCO, NEGRO VERDE Y ROJO



(210) **550793** (540)
(730) **TAIZHOU QUANSHUN ELECTRIC
DRIVE TECHNOLOGY CO., LTD; CN**
(220) 26/05/2023
(511) **7 (S/D) y 12 (S/D)**
(740)

(591) 0



(210) **550794** (540)
(730) **Sveaverken Intelligent Technology
(Shenzhen) Co., Ltd.; CN**
(220) 26/05/2023
(511) **9 (S/D)**
(740)
(300) 68744969 07/12/2022 CN
(591) 0

Sveaverken

(210) **550795** (540)
(730) **ModernaTX, Inc. (a corporation of
Delaware, U.S.A.); US**
(220) 26/05/2023
(511) **5 (S/D)**
(740)

(591) 0



(210) **550798**
(730) **Oscar de la Puente; UY**
(220) 26/05/2023
(511) **32**
(740)

(540)

GO!

(210) **550799**
(730) **BIANCA BORGES RIVERO; UY**
(220) 26/05/2023
(511) **43**
(740)

(540)



(210) **550800**
(730) **LIMA GIFFONI NEUBAUER, CLAUDIA;**
BR
(220) 29/05/2023
(511) **3 (S/D)**
(740)

(540)

MASTER
COSMÉTICOS

(210) **550801** (540)
(730) **MODON 1ER SEGURO MUTUAL
ODONTOLOGICO SAS; UY**
(220) 29/05/2023
(511) **44**
(740)

(591) Fucsia y Negro



(210) **550803** (540)
(730) **Szabo S.A.; UY**
(220) 29/05/2023
(511) **5**
(740)

DAURAN

(210) **550804** (540)
(730) **Szabo S.A.; UY**
(220) 29/05/2023
(511) **5**
(740)

PIXABAN

(210) **550805**
(730) **Szabo S.A.**; UY
(220) 29/05/2023
(511) **5**
(740)

(540)

EMPAX

(210) **550806**
(730) **CIA. HERING**; BR
(220) 29/05/2023
(511) **18 (S/D) y 25 (S/D)**
(740)

(540)

HERING

(210) **550807**
(730) **ANDRES GALLO DUBOURG**; UY
(220) 29/05/2023
(511) **25 y 35**
(740)

(540)

(591) Tonos de celeste y rojo



(210) **550808** (540)
(730) **ANDRES GALLO DUBOURG; UY**
(220) 29/05/2023
(511) **25 y 35**
(740)

LAS RARAS RETHINKING CLOTHING

(210) **550809** (540)
(730) **ANDRES GALLO DUBOURG; UY**
(220) 29/05/2023
(511) **25 y 35**
(740)

LAS RARAS WE LOVE KNITTING

(210) **550810** (540)
(730) **ANDRES GALLO DUBOURG; UY**
(220) 29/05/2023
(511) **25 y 35**
(740)

LAS RARAS

(210) **550820**

(540)

(730) **Monster Energy Company**; US

(220) 29/05/2023

(511) **30 (S/D) y 32 (S/D)**

(740)

REHAB MONSTER

(210) **550826**

(540)

(730) **Fernando Javier Mauro**; AR

(220) 29/05/2023

(511) **4 (S/D)**

(740)

NEOGAS

(210) **550827**

(540)

(730) **INTENDENCIA DEPARTAMENTAL DE
MALDONADO**; UY

(220) 29/05/2023

(511) **41**

(740)

(591) Blanco - Naranja - Azul - Amarillo



(210) **550828** (540)

(730) **INTENDENCIA DEPARTAMENTAL DE
MALDONADO; UY**

(220) 29/05/2023

(511) **41**

(740)

(591) BLANCO - AMARILLO - NEGRO



(210) **550830** (540)

(730) **HERNAN RAUL CHRISTOPH MAYA;
UY**

(220) 29/05/2023

(511) **43**

(740)

(591) blanco y negro



(210) **550831** (540)

(730) **Alvaro Rafael Vergara Corbo; UY**

(220) 30/05/2023

(511) **42**

(740)

QUIEN FUE QUIEN

(210) **550833**
(730) **VEJA FAIR TRADE SARL**; FR
(220) 30/05/2023
(511) **25**
(740)
(300) 22 4 923 201 22/12/2022 FR

(540)

VEJA

(210) **550839**
(730) **DAMME S.A.**; AR
(220) 30/05/2023
(511) **14**
(740)

(540)

(591) No reivindica colores.

MISHKA
COUTURE

(210) **550841**
(730) **Bayer Aktiengesellschaft**; DE
(220) 30/05/2023
(511) **5 (S/D)**
(740)

(540)

RELOQUAVIST

(210) **550848** (540)
(730) **Arenas del Cabo S.A.S.**; UY
(220) 30/05/2023
(511) **36, 37 y 43**
(740)

ARENAS DEL CABO

(210) **550850** (540)
(730) **Bloomberg Finance L.P.**; US
(220) 30/05/2023
(511) **9 (S/D), 35 (S/D), 36 (S/D), 38 (S/D) y 41 (S/D)**
(740)

THE TERMINAL

(210) **550851** (540)
(730) **MIDANLO S.A.**; UY
(220) 30/05/2023
(511) **1 (S/D) y 30 (S/D)**
(740)

(591) 0



(210) **550854** (540)
(730) **Verisure Sàrl**; CH
(220) 30/05/2023
(511) **6 (S/D), 9 (S/D), 11 (S/D), 12 (S/D), 36 (S/D), 37 (S/D), 38 (S/D), 39 (S/D), 42 (S/D) y 45 (S/D)**
(740)
(300) 018804465 05/12/2022 EM



(210) **550859** (540)
(730) **NIKE INNOVATE C.V. una sociedad holandesa limitada (commanditaire vennootschap) organizada y existente bajo las leyes de Holanda**; NL
(220) 30/05/2023
(511) **25 (S/D)**
(740)

AEROGAMI

(210) **550867** (540)
(730) **SHENZHEN USAMS TECHNOLOGY CO., LTD.**; CN
(220) 30/05/2023
(511) **9 (S/D)**
(740)

USAMS

(210) **550872** (540)
(730) **TURCIO NOVEGIL, MARIA GIMENA;**
UY
(220) 30/05/2023
(511) **35**
(740)

ORGANIZA
SIMPLE.

(210) **550875** (540)
(730) **Fernando Javier Mauro; AR**
(220) 30/05/2023
(511) **4 (S/D)**
(740)

NOVOGAS

(210) **550876** (540)
(730) **Yiwu Rongge Cosmetics Co., Ltd.; CN**
(220) 30/05/2023
(511) **3 (S/D)**
(740)

(591) 0

HANDAIYAN

(210) **550877** (540)
(730) **VERENE ENERGIA S.A.**; BR
(220) 30/05/2023
(511) **4, 9, 37, 38, 39, 40 y 42**
(740)

(591) 0



(210) **550878** (540)
(730) **CALIFORNIA SURF PROJECT**
LIMITADA; CL
(220) 30/05/2023
(511) **25 (S/D)**
(740)

(591) 0



(210) **550880** (540)
(730) **Szabo S.A.**; UY
(220) 30/05/2023
(511) **5**
(740)

IMPROVAL

(210) **550881**
(730) **Szabo S.A.**; UY
(220) 30/05/2023
(511) **5**
(740)

(540)

IXIUM

(210) **550882**
(730) **Szabo S.A.**; UY
(220) 30/05/2023
(511) **5**
(740)

(540)

MOTRAX

(210) **550883**
(730) **Szabo S.A.**; UY
(220) 30/05/2023
(511) **5**
(740)

(540)

PROCARDIA SZABO

(210) **550884**
(730) **Szabo S.A.**; UY
(220) 30/05/2023
(511) **5**
(740)

(540)

RACORVAL

(210) **550885**
(730) **Szabo S.A.**; UY
(220) 30/05/2023
(511) **5**
(740)

(540)

ABAXON

(210) **550886**
(730) **Szabo S.A.**; UY
(220) 30/05/2023
(511) **5**
(740)

(540)

ATENTTO

(210) **550887**
(730) **Szabo S.A.**; UY
(220) 30/05/2023
(511) **5**
(740)

(540)

CALCIRAQUIFEROL SZABO

(210) **550888**
(730) **Szabo S.A.**; UY
(220) 30/05/2023
(511) **5**
(740)

(540)

DORICOXIB

(210) **550889**
(730) **LATIN LOOK SAS**; UY
(220) 30/05/2023
(511) **3**
(740)

(540)

(591) amarillo y negro

LATINLOOK

(210) **550890** (540)
(730) **LATIN LOOK SAS; UY**
(220) 30/05/2023
(511) **3**
(740)

(591) BLANCO, NEGRO Y ROSADO



(210) **550891** (540)
(730) **LATIN LOOK SAS; UY**
(220) 30/05/2023
(511) **3**
(740)

(591) -

RUSSIAN ELITE

(210) **550897** (540)
(730) **COOPERATIVA DE TRABAJO BELLA
VELA; UY**
(220) 31/05/2023
(511) **18**
(740)

(591) No se reivindican



(210) **550904** (540)
(730) **ELVIRA CHIARINO; UY**
(220) 31/05/2023
(511) **9 y 45**
(740)

STYLOPER

(210) **550911** (540)
(730) **Auckland BioSciences Limited; NZ**
(220) 31/05/2023
(511) **5 y 42**
(740)

MONTESERA

(210) **550929** (540)
(730) **EDUARDO FRANCISCO SAUCEDO
PALUMBO; UY**
(220) 31/05/2023
(511) **11, 30 y 32**
(740)

(591) No reivindica colores

The logo for Frigomaster features the brand name in a bold, italicized, sans-serif font. A small asterisk symbol is positioned above the letter 'i' in 'Frigomaster'. The text is underlined.

(210) **550931** (540)
(730) **Rosario González Rivero**; UY
(220) 31/05/2023
(511) **41**
(740)

REINA DE LAS 4 DÉCADAS

(210) **550933** (540)
(730) **COBOE S.A.**; UY
(220) 31/05/2023
(511) **3 y 5**
(740)



(210) **550934** (540)
(730) **STAR MICRONICS CO., LTD.**; JP
(220) 31/05/2023
(511) **42 (S/D)**
(740)

(591) 0



(210) **550935** (540)
(730) **Novozymes A/S**; DK
(220) 31/05/2023
(511) **1 (S/D) y 5 (S/D)**
(740)

35624

(210) **550937** (540)
(730) **SOPHIA HOLDINGS, S.A. DE C.V.**; MX
(220) 31/05/2023
(511) **5 (S/D)**
(740)

ALLEANCE OFTENO

(210) **550938** (540)
(730) **SADEGEL SL**; ES
(220) 31/05/2023
(511) **30 (S/D) y 43 (S/D)**
(740)

GELATIAMO

(210) **550939** (540)
(730) **PyP Startup S.A.S.**; UY
(220) 31/05/2023
(511) **9, 36 y 42**
(740)

(591) Gris, verde, blanco



(210) **550940** (540)
(730) **VINÍCOLA VILENA LTDA**; BR
(220) 31/05/2023
(511) **33**
(740)

(591) NEGRO, BEIGE



(210) **550941** (540)
(730) **Verisure Sàrl**; CH
(220) 31/05/2023
(511) **6 (S/D), 9 (S/D), 11 (S/D), 12 (S/D), 36 (S/D), 37 (S/D), 38 (S/D), 39 (S/D), 42 (S/D) y 45 (S/D)**
(740)
(300) 018804470 05/12/2022 EM



(210) **550942** (540)
(730) **NOSOGRA CONSUMER SOLUTIONS**
SAS; UY
(220) 31/05/2023
(511) **9, 14 y 35**
(740)

(591) BLANCO, AMARILLO, ANARANJADO,
NEGRO



(210) **550943** (540)
(730) **INDAIAL PAPEL EMBALAGENS LTDA;**
BR
(220) 31/05/2023
(511) **16 (S/D)**
(740)

(591) AMARILLO, BEIGE, MARRON, BLANCO,
NEGRO



(210) **550944** (540)
(730) **INDAIAL PAPEL EMBALAGENS LTDA;**
BR
(220) 31/05/2023
(511) **16 (S/D)**
(740)

(591) AZUL, BLANCO, CELESTE



(210) **550945**
(730) **CLEMUR SAS; UY**
(220) 31/05/2023
(511) **9**
(740)

(540)

BAOFENG

(210) **550953**
(730) **INDAIAL PAPEL EMBALAGENS LTDA;**
BR
(220) 31/05/2023
(511) **16 (S/D)**
(740)

(540)

(591) VIOLETA, BLANCO



(210) **550954**
(730) **INDAIAL PAPEL EMBALAGENS LTDA;**
BR
(220) 31/05/2023
(511) **16 (S/D)**
(740)

(540)

(591) ROSADO OSCURO, ROSADO CLARO,
BLANCO



(210) **550955** (540)
(730) **MOLINARI, LUCAS; AR**
(220) 31/05/2023
(511) **1**
(740)

AGROMIX

(210) **550957** (540)
(730) **Center for Language Education and
Cooperation; CN**
(220) 31/05/2023
(511) **41 (S/D)**
(740)

HSK

(210) **550959** (540)
(730) **CALIFORNIA SURF PROJECT
LIMITADA; CL**
(220) 31/05/2023
(511) **25 (S/D)**
(740)

(591) 0



(210) **550961** (540)
(730) **LABORATORIO ELEA PHOENIX S.A.;**
AR
(220) 31/05/2023
(511) **5**
(740)

GESNAT

(210) **550963** (540)
(730) **CANIV S.R.L.;** UY
(220) 31/05/2023
(511) **29**
(740)

(591) negro, verde, celeste, marrón, amarillo, azul,
blanco



(210) **550964** (540)
(730) **GLOBO DO BRASIL INDUSTRIA E**
COMERCIO DE PRODUTOS DE
LIMPEZA LTDA; BR
(220) 31/05/2023
(511) **3**
(740)

BRILHOLAC

(210) **550967** (540)
(730) **Diego Schaffer**; UY
(220) 31/05/2023
(511) **41 (S/D)**
(740)

(591) Dorado, azul, celeste



(210) **550970** (540)
(730) **MALABARES SRL**; UY
(220) 01/06/2023
(511) **43**
(740)

BRECHA BAR Y CAFE

(210) **550973** (540)
(730) **ALAMBIQUE S.A.**; UY
(220) 01/06/2023
(511) **41**
(740)

(591) No se reivindican

CLOUD 7

(210) **550975**
(730) **REBLON SA**; UY
(220) 01/06/2023
(511) **25**
(740)

(540)

VIDOL

(210) **550976**
(730) **Paula Rama**; UY
(220) 01/06/2023
(511) **32 (S/D)**
(740)

(540)

Ibiray

(210) **550977**
(730) **DIVINO S.A.**; UY
(220) 01/06/2023
(511) **20**
(740)

(540)



(210) **550979** (540)
(730) **AGROMIL LTDA.**; UY
(220) 01/06/2023
(511) **39**
(740)

(591) NEGRO, VERDE Y TONOS DE VERDE,
BLANCO



(210) **550981** (540)
(730) **BOTTEGA VERDE SRL**; IT
(220) 01/06/2023
(511) **3 (S/D)**
(740)

BOTTEGA VERDE

(210) **550982** (540)
(730) **COMERCONLASMANOS, S.L.**; ES
(220) 01/06/2023
(511) **43 (S/D)**
(740)

(591) Rojo y Negro



(210) **550985** (540)
(730) **COAMO AGROINDUSTRIAL**
COOPERATIVA; BR
(220) 01/06/2023
(511) **30 (S/D)**
(740)

ANNIELA

(210) **550996** (540)
(730) **ALEXANDRA ROSEMARY POSE REFFI**
y THIAGO IVAN LOPEZ POSE; UY
(220) 01/06/2023
(511) **25**
(740)

(591) 0



(210) **550999** (540)
(730) **URUFARMA S.A.; UY**
(220) 01/06/2023
(511) **5**
(740)

VIPNA

(210) **551000** (540)
(730) **LABORATORIO ELEA PHOENIX S.A.;**
AR
(220) 01/06/2023
(511) **5 (S/D)**
(740)

REGLICAT

(210) **551001** (540)
(730) **LABORATORIO ELEA PHOENIX S.A.;**
AR
(220) 01/06/2023
(511) **5**
(740)

EXOBOZAN

(210) **551002** (540)
(730) **RICARDO DANIEL LOPEZ; AR**
(220) 01/06/2023
(511) **30 y 33**
(740)

(591) verde, negro y blanco



(210) **551003** (540)
(730) **LABORATORIO ELEA PHOENIX S.A.;**
AR
(220) 01/06/2023
(511) **5**
(740)

FLUNITRAM

(210) **551004** (540)
(730) **LABORATORIO ELEA PHOENIX S.A.;**
AR
(220) 01/06/2023
(511) **5**
(740)

IXOMIDA

(210) **551005** (540)
(730) **LABORATORIO ELEA PHOENIX S.A.;**
AR
(220) 01/06/2023
(511) **5**
(740)

ICELEA

(210) **551007** (540)
(730) **LUMINOVA PHARMA CORPORATION**
GmbH; CH
(220) 01/06/2023
(511) **5 (S/D)**
(740)

DUOGLIP

(210) **551008** (540)
(730) **LUMINOVA PHARMA CORPORATION**
GmbH; CH
(220) 01/06/2023
(511) **5 (S/D)(740)**

LINAG

(210) **551009** (540)
(730) **DeepL SE; DE**
(220) 01/06/2023
(511) **9 (S/D), 38 (S/D), 41 (S/D) y 42 (S/D)(740)**

DEEPL

(210) **551011** (540)
(730) **Laura Isabel Kern; UY**
(220) 01/06/2023
(511) **11, 35 y 44**
(740)

(591) celeste, negro



(210) **551012** (540)
(730) **JOSE LUIS DE CUNTO; UY**
(220) 01/06/2023
(511) **25**
(740)

TENTETOTAL

(210) **551013** (540)
(730) **JOSE LUIS DE CUNTO; UY**
(220) 01/06/2023
(511) **25**
(740)

TALENTO

(210) **551014** (540)
(730) **JOSE LUIS DE CUNTO; UY**
(220) 01/06/2023
(511) **25**
(740)

TENTE

(210) **551015** (540)
(730) **JOSE LUIS DE CUNTO; UY**
(220) 01/06/2023
(511) **25**
(740)

DEC

(210) **551016** (540)
(730) **JOSE LUIS DE CUNTO; UY**
(220) 01/06/2023
(511) **25**
(740)

DECTAL

(210) **551017** (540)
(730) **JOSE LUIS DE CUNTO; UY**
(220) 01/06/2023
(511) **25**
(740)

TOTTAL

(210) **551018** (540)
(730) **JOSE LUIS DE CUNTO; UY**
(220) 01/06/2023
(511) **25**
(740)

VZTTI

(210) **551019** (540)
(730) **Pablo Rother; UY**
(220) 02/06/2023
(511) **16 y 21**
(740)

SWEETME

(210) **551024** (540)
(730) **MEGA LABS S.A.**; UY
(220) 02/06/2023
(511) **5 (S/D)**
(740)

(591) Rojo

Carmesi

(210) **551025** (540)
(730) **Renault S.A.S.**; FR
(220) 02/06/2023
(511) **12 (S/D)**
(740)

KOLEOS

(210) **551028** (540)
(730) **YUSUPOFF KLUGMAN, DANIEL
JAIME y PÉREZ PASTORINO,
PATRICIA VALERIA**; UY
(220) 02/06/2023
(511) **41 y 44**
(740)

(591) Azul, celeste, blanco



(210) **551029**
(730) **DORCO CO., LTD;** KR
(220) 02/06/2023
(511) **8 (S/D)**
(740)

(540)



(210) **551030**
(730) **ALEJANDRA LABRAGA;** UY
(220) 02/06/2023
(511) **35 (S/D), 38 (S/D) y 41 (S/D)**
(740)

(540)

(591) tonalidades de rojo y azul gradiente en morado y naranja.



(210) **551031**
(730) **DORCO CO., LTD;** KR
(220) 02/06/2023
(511) **8 (S/D)**
(740)

(540)

EVE

(210) **551032** (540)
(730) **DORCO CO., LTD;** KR
(220) 02/06/2023
(511) **8 (S/D)**
(740)

PACE

(210) **551033** (540)
(730) **INDO OPTICAL S.L.U.;** ES
(220) 02/06/2023
(511) **9 (S/D)**
(740)

M I M E T I K A

(210) **551035** (540)
(730) **Roy Berger;** UY
(220) 02/06/2023
(511) **34 (S/D)**
(740)

(591) blanco, azul, violeta



(210) **551037** (540)
(730) **PUNTOGYF LTDA**; UY
(220) 02/06/2023
(511) **35**
(740)

(591) Tonos de rojo



(210) **551044** (540)
(730) **VEKPOL INTERNATIONAL S.A.**; UY
(220) 02/06/2023
(511) **42 (S/D)**
(740)

STEPLIX

(210) **551045** (540)
(730) **VEKPOL INTERNATIONAL S.A.**; UY
(220) 02/06/2023
(511) **42 (S/D)**
(740)

STEPLIX GLOBAL

(210) **551047** (540)
(730) **MACULAN SOCIEDAD ANONIMA,
INDUSTRIAL COMERCIAL
FINANCIERA E INMOBILIARIA; AR**
(220) 02/06/2023
(511) **3 y 21**
(740)

SAMANTHA

(210) **551049** (540)
(730) **DANIEL GARCIA VIAZZO; UY**
(220) 02/06/2023
(511) **30 y 43**
(740)

(591) Pantone 5265, Pantone 1777, HEX #009180,
HEX #23A297, HEX #52A29D, HEX
#76B4B1, HEX #FFCA73



(210) **551050** (540)
(730) **Tibet Summit Colove Motorcycle sales Co.,
Ltd; CN**
(220) 02/06/2023
(511) **12 (S/D)**
(740)

KOVE

(210) **551051** (540)
(730) **SILVEIRA VERGARA, MATHIAS;** UY
(220) 02/06/2023
(511) **36**
(740)

(591) BLANCO, AMARILLO, NEGRO



(210) **551057** (540)
(730) **Laboratorios Stein, S.A.;** CR
(220) 02/06/2023
(511) **5 (S/D) y 35 (S/D)**
(740)

(591) AZUL, CELESTE



(210) **551058** (540)
(730) **LABORATORIO ELEA PHOENIX S.A.;**
AR
(220) 02/06/2023
(511) **5**
(740)

DOSOLBRAN

(210) **551059** (540)
(730) **LABORATORIO ELEA PHOENIX S.A.;**
AR
(220) 02/06/2023
(511) **5**
(740)

DRIVELEA

(210) **551060** (540)
(730) **URUFARMA S.A.;** UY
(220) 02/06/2023
(511) **5**
(740)

PROGEST

(210) **551062** (540)
(730) **URUFARMA S.A.;** UY
(220) 02/06/2023
(511) **5**
(740)

URUFARMA PROGEST

(210) **551063** (540)
(730) **THE COCA-COLA COMPANY; US**
(220) 02/06/2023
(511) **32**
(740)

COKE STUDIO

(210) **551064** (540)
(730) **Marriott Worldwide Corporation; US**
(220) 02/06/2023
(511) **35 (S/D) y 43 (S/D)**
(740)
(300) 89447 01/05/2023 JM
(591) azul, amarillo, blanco



(210) **551067** (540)
(730) **Marriott Worldwide Corporation; US**
(220) 02/06/2023
(511) **35 (S/D) y 43 (S/D)**
(740)
(300) 89450 01/05/2023 JM
(591) granate, blanco



(210) **551068** (540)
(730) **OK COMPUTERS S R L**; UY
(220) 02/06/2023
(511) **9**
(740)

(591) -



(210) **551070** (540)
(730) **IVAX ARGENTINA S.A.**; AR
(220) 02/06/2023
(511) **5 (S/D)**
(740)

CAMPOZIN

(210) **551072** (540)
(730) **ACRA EQUIPAMIENTOS SAS**; UY
(220) 02/06/2023
(511) **6, 9, 11, 19, 20 y 21**
(740)

(591) NEGRO, BLANCO



(210) **551073** (540)
(730) **ACRA EQUIPAMIENTOS SAS; UY**
(220) 02/06/2023
(511) **6, 9, 11, 19, 20 y 21**
(740)

(591) NEGRO, BLANCO



(210) **551079** (540)
(730) **FRAMBEL URUGUAY S.A.S; UY**
(220) 05/06/2023
(511) **29**
(740)

(591) Tonos de ROSADO Y VERDE



(210) **551080** (540)
(730) **LOPEZ BESOZZI FERNANDO
MANUEL; UY**
(220) 05/06/2023
(511) **36**
(740)

(591) Tonos de azul y marrón



(210) **551082** (540)
(730) **MATIAS FERNANDEZ; UY**
(220) 05/06/2023
(511) **25 (S/D)**
(740)

(591) NARANJA, NEGRO



(210) **551095** (540)
(730) **Novartis AG; CH**
(220) 05/06/2023
(511) **5 (S/D)**
(740)

VODELPA

(210) **551097** (540)
(730) **SOFTING S.R.L.; UY**
(220) 05/06/2023
(511) **36, 41 y 42**
(740)

(591) AZUL, VIOLETA, AMARILLO, ROJO

**MUJERES
Y DINERO** 

(210) **551099**
(730) **DISAL S.A.**; AR
(220) 05/06/2023
(511) **2**
(740)

(540)

TERPLAST

(210) **551100**
(730) **BYD Company Limited**; CN
(220) 05/06/2023
(511) **37 (S/D)**
(740)

(540)

BYD

(210) **551101**
(730) **Bayer Aktiengesellschaft**; DE
(220) 05/06/2023
(511) **5 (S/D)**
(740)

(540)

HILAXOVIST

(210) **551102** (540)
(730) **Laboratorios Stein, S.A.**; CR
(220) 05/06/2023
(511) **5 (S/D) y 35 (S/D)**
(740)

(591) AZUL, GRIS, ANARANJADO



(210) **551104** (540)
(730) **ST 1 IP Sàrl**; CH
(220) 05/06/2023
(511) **33 (S/D)**
(740)
(300) 797060 15/03/2023 CH
(591) Rojo, dorado, negro, gris claro, gris oscuro.



(210) **551105** (540)
(730) **G Paniz Indústria De Equipamentos Para Alimentação Ltda**; BR
(220) 05/06/2023
(511) **7 y 11**
(740)



(210) **551109** (540)
(730) **Bayer Aktiengesellschaft**; DE
(220) 05/06/2023
(511) **5 (S/D)**
(740)

AMBELVIST

(210) **551118** (540)
(730) **APPLE INC.**; US
(220) 05/06/2023
(511) **9 (S/D) y 42 (S/D)**(740)
(300) 2022-976 06/12/2022 LI

OPTIC ID

(210) **551119** (540)
(730) **RESORT INTERVAL, INC.**; PA
(220) 05/06/2023
(511) **43 (S/D)**
(740)

(591) negro, celeste, amarillo, naranja, rojo



(210) **551123** (540)
(730) **Federico Pérez del Castillo; UY**
(220) 05/06/2023
(511) **45**
(740)

(591) verde - negro - gris



(210) **551129** (540)
(730) **Juan Herrera Vidiella; UY**
(220) 05/06/2023
(511) **41**
(740)

SOLIDARIDAD A LA CANCHA

(210) **551130** (540)
(730) **Estefania De Cunto; UY**
(220) 05/06/2023
(511) **25 (S/D)**
(740)

Pepi Talento

(210) **551133** (540)

(730) **GIANFRANCO BERNARDI FIGUEROA;**
UY

(220) 06/06/2023

(511) **35 y 36**

(740)

(591) AZUL - BLANCO



(210) **551134** (540)

(730) **GIANFRANCO BERNARDI FIGUEROA;**
UY

(220) 06/06/2023

(511) **35 y 36**

(740)

(591) Pantones #9a311f, #f36f47, #fff, #57585a



(210) **551138** (540)

(730) **Enphase Energy, Inc.;** US

(220) 06/06/2023

(511) **9 (S/D)**

(740)

(300) 97758078 17/01/2023 US

POWER START

(210) **551139** (540)
(730) **Enphase Energy, Inc.**; US
(220) 06/06/2023
(511) **9 (S/D) y 42 (S/D)**
(740)
(300) 97758070 17/01/2023 US

STORM GUARD

(210) **551140** (540)
(730) **Jose Carlos Pisano**; UY
(220) 06/06/2023
(511) **18 y 21**
(740)



(210) **551141** (540)
(730) **W IMAGINATION AG**; CH
(220) 06/06/2023
(511) **20 (S/D)**
(740)

(591) Blanco y negro



(210) **551142**
(730) **ADV S.A.S.**; UY
(220) 06/06/2023
(511) **21**
(740)

(540)



(210) **551143**
(730) **POLAKOF Y CIA S.A.**; UY
(220) 06/06/2023
(511) **24 y 25**
(740)

(540)

(591) No reivindica colores



(210) **551148**
(730) **Shandong Haohua Tire Co., Ltd.**; CN
(220) 06/06/2023
(511) **12 (S/D)**
(740)

(540)



(210) **551152** (540)
(730) **PONTET IRURUETA, PAULINA; UY**
(220) 06/06/2023
(511) **25**
(740)

PORIA

(210) **551155** (540)
(730) **RANZES S.A.; UY**
(220) 06/06/2023
(511) **19**
(740)

URUASFALT

(210) **551158** (540)
(730) **GERMANI ALIMENTOS LTDA.; BR**
(220) 06/06/2023
(511) **30**
(740)

(591) 0



(210) **551159** (540)
(730) **PDA INDUSTRIA E COMERCIO LTDA;**
BR
(220) 06/06/2023
(511) **11**
(740)

(591) 0

DURANOX

(210) **551161** (540)
(730) **KONIG URUGUAY S.A.; UY**
(220) 06/06/2023
(511) **5**
(740)

HEPATO VIT

(210) **551163** (540)
(730) **KONIG URUGUAY S.A.; UY**
(220) 06/06/2023
(511) **5**
(740)

TRISDAZOL

(210) **551164** (540)
(730) **KABUSHIKI KAISHA MIKIMOTO**; JP
(220) 06/06/2023
(511) **3 (S/D)**
(740)

MIKIMOTO

(210) **551168** (540)
(730) **Eliana Schutz**; UY
(220) 06/06/2023
(511) **36**
(740)

ELIANA SCHUTZ

(210) **551169** (540)
(730) **VISUAR S.A.**; AR
(220) 06/06/2023
(511) **35**
(740)

(591) 0

vstore

(210) **551174** (540)

(730) **MINISO HONG KONG LIMITED; CN**

(220) 06/06/2023

(511) **3 (S/D), 16 (S/D), 18 (S/D), 21 (S/D), 25 (S/D), 26 (S/D), 28 (S/D) y 35 (S/**

D)(740)

(591) 0



(210) **551176** (540)

(730) **KOPPERT DO BRASIL HOLDING S.A.;**

BR

(220) 06/06/2023

(511) **1 (S/D) y 5 (S/**
D)(740)

(591) 0

CALIFORNIA

(210) **551177** (540)

(730) **KOPPERT DO BRASIL HOLDING S.A.;**

BR

(220) 06/06/2023

(511) **1 (S/D) y 5 (S/**
D)(740)

(591) 0

CAYENNE

(210) **551178** (540)
(730) **KOPPERT DO BRASIL HOLDING S.A.;**
BR
(220) 06/06/2023
(511) **1 (S/D) y 5 (S/**
D)(740)

(591) 0

CORCEL

(210) **551180** (540)
(730) **KOPPERT DO BRASIL HOLDING S.A.;**
BR
(220) 06/06/2023
(511) **1 (S/D) y 5 (S/**
D)(740)

(591) 0

COUPÉ

(210) **551181** (540)
(730) **KOPPERT DO BRASIL HOLDING S.A.;**
BR
(220) 06/06/2023
(511) **1 (S/D) y 5 (S/**
D)(740)

(591) 0

MARANELLO

(210) **551182** (540)
(730) **KOPPERT DO BRASIL HOLDING S.A.;**
BR
(220) 06/06/2023
(511) **1 (S/D) y 5 (S/**
D)(740)

(591) 0

MAVERICK

(210) **551186** (540)
(730) **FREDES TORTEROLO JULIO CESAR;**
UY
(220) 06/06/2023
(511) **39 y 41**
(740)

CAVIAL
CENTRO DE ENSEÑANZA AUTOMOVILISTICA

(210) **551191** (540)
(730) **Martín Fernández; UY**
(220) 06/06/2023
(511) **42 (S/D)**
(740)

 **VaFirma**

(210) **551192** (540)
(730) **KOPPERT DO BRASIL HOLDING S.A.;**
BR
(220) 07/06/2023
(511) **1 (S/D) y 5 (S/**
D)(740)

(591) 0

MUSTANG

(210) **551193** (540)
(730) **KOPPERT DO BRASIL HOLDING S.A.;**
BR
(220) 07/06/2023
(511) **1 (S/D) y 5 (S/**
D)(740)

(591) 0

PANAMERA

(210) **551194** (540)
(730) **KOPPERT DO BRASIL HOLDING S.A.;**
BR
(220) 07/06/2023
(511) **1 (S/D) y 5 (S/**
D)(740)

(591) 0

PORTOFINO

(210) **551195** (540)
(730) **KOPPERT DO BRASIL HOLDING S.A.;**
BR
(220) 07/06/2023
(511) **1 (S/D) y 5 (S/**
D)(740)

(591) 0

PUROSANGUE

(210) **551196** (540)
(730) **KOPPERT DO BRASIL HOLDING S.A.;**
BR
(220) 07/06/2023
(511) **1 (S/D) y 5 (S/**
D)(740)

(591) 0

SPEEDSTER

(210) **551197** (540)
(730) **KOPPERT DO BRASIL HOLDING S.A.;**
BR
(220) 07/06/2023
(511) **1 (S/D) y 5 (S/**
D)(740)

(591) 0

TAYCAN

(210) **551198** (540)
(730) **KOPPERT DO BRASIL HOLDING S.A.;**
BR
(220) 07/06/2023
(511) **1 (S/D) y 5 (S/**
D)(740)

(591) 0

GALAXIE

(210) **551199** (540)
(730) **KOPPERT DO BRASIL HOLDING S.A.;**
BR
(220) 07/06/2023
(511) **1 (S/D) y 5 (S/**
D)(740)

(591) 0

MONTEREY

(210) **551200** (540)
(730) **KOPPERT DO BRASIL HOLDING S.A.;**
BR
(220) 07/06/2023
(511) **1 (S/D) y 5 (S/**
D)(740)

(591) 0

MACAN

(210) **551201** (540)

(730) **KOPPERT DO BRASIL HOLDING S.A.;**
BR

(220) 07/06/2023

(511) **1 (S/D) y 5 (S/D)**(740)

(591) 0

HUDSON

(210) **551202** (540)

(730) **KOPPERT DO BRASIL HOLDING S.A.;**
BR

(220) 07/06/2023

(511) **1 (S/D) y 5 (S/D)**(740)

(591) 0

INDIANÁPOLIS

(210) **551203** (540)

(730) **KOPPERT DO BRASIL HOLDING S.A.;**
BR

(220) 07/06/2023

(511) **1 (S/D) y 5 (S/D)**(740)

(591) 0

RANCHERO

(210) **551204** (540)
(730) **Marcio Cameranesi**; UY
(220) 07/06/2023
(511) **36**
(740)



(210) **551205** (540)
(730) **KOPPERT DO BRASIL HOLDING S.A.;**
BR
(220) 07/06/2023
(511) **1 (S/D) y 5 (S/**
D)(740)

(591) 0

SATELLITE

(210) **551206** (540)
(730) **KOPPERT DO BRASIL HOLDING S.A.;**
BR
(220) 07/06/2023
(511) **1 (S/D) y 5 (S/**
D)(740)

(591) 0

CAYMAN

(210) **551207** (540)
(730) **KOPPERT DO BRASIL HOLDING S.A.;**
BR
(220) 07/06/2023
(511) **1 (S/D) y 5 (S/**
D)(740)

(591) 0

TRIBUTO

(210) **551211** (540)
(730) **KOPPERT DO BRASIL HOLDING S.A.;**
BR
(220) 07/06/2023
(511) **1 (S/D) y 5 (S/**
D)(740)

(591) 0

SPIDER

(210) **551212** (540)
(730) **KOPPERT DO BRASIL HOLDING S.A.;**
BR
(220) 07/06/2023
(511) **1 (S/D) y 5 (S/**
D)(740)

(591) 0

VECTRA

(210) **551214** (540)
(730) **KOPPERT DO BRASIL HOLDING S.A.;**
BR
(220) 07/06/2023
(511) **1 (S/D) y 5 (S/**
D)(740)

(591) 0

ASTRA

(210) **551215** (540)
(730) **KOPPERT DO BRASIL HOLDING S.A.;**
BR
(220) 07/06/2023
(511) **1 (S/D) y 5 (S/**
D)(740)

(591) 0

HORNET

(210) **551216** (540)
(730) **KOPPERT DO BRASIL HOLDING S.A.;**
BR
(220) 07/06/2023
(511) **1 (S/D) y 5 (S/**
D)(740)

(591) 0

COMODORO

(210) **551217** (540)
(730) **KOPPERT DO BRASIL HOLDING S.A.;**
BR
(220) 07/06/2023
(511) **1 (S/D) y 5 (S/**
D)(740)

(591) VERDE

Pherobox

(210) **551219** (540)
(730) **EMPRESA DE NUTRICION**
ARGENTINA S.A.; AR
(220) 07/06/2023
(511) **5**
(740)

(591) -



(210) **551220** (540)
(730) **VARELA PEREIRA, ANDRÉS y**
GUADALUPE ALONSO, FRANCO
GERARDO; UY
(220) 07/06/2023
(511) **9**
(740)

(591) Gris, rojo



(210) **551222** (540)
(730) **EMPRESA DE NUTRICION**
ARGENTINA S.A.; AR
(220) 07/06/2023
(511) **5**
(740)

(591) -

ENACCION

(210) **551225** (540)
(730) **Marcos VELAZQUEZ; UY**
(220) 07/06/2023
(511) **38 (S/D)**
(740)

El Tango Invita

(210) **551229** (540)
(730) **Inversiones Atlántida S.A.; HN**
(220) 07/06/2023
(511) **36**
(740)

(591) Rojo y Gris

(210) **551235** (540)
(730) **Montres Tudor SA**; CH
(220) 07/06/2023
(511) **14 (S/D)**
(740)
(300) 02418/2023 22/02/2023 CH

PELAGOS ULTRA

(210) **551239** (540)
(730) **CASA DI CONTI LTDA.**; BR
(220) 07/06/2023
(511) **32 (S/D)**
(740)

(591) Amarillo, negro, gris y blanco



(210) **551240** (540)
(730) **FLSmith A/S**; DK
(220) 07/06/2023
(511) **9 (S/D), 41 (S/D) y 42 (S/D)**
(740)
(300) VA 2022 02109 13/12/2022 DK

PerformancelQ

(210) **551250** (540)
(730) **ALFACOR INTERNATIONAL S.A.**; UY
(220) 07/06/2023
(511) **35 (S/D)**
(740)

ALFACOR

(210) **551251** (540)
(730) **COMERCIALIZADORA LOS ROBLES**
LIMITADA; CL
(220) 07/06/2023
(511) **7, 8, 11 y 21**
(740)

(591) NEGRO, ROJO

THOMAS

(210) **551252** (540)
(730) **The Gillette Company LLC**; US
(220) 07/06/2023
(511) **3 (S/D) y 8 (S/D)**
(740)

MACH3

(210) **551255** (540)
(730) **HAPPN**; FR
(220) 07/06/2023
(511) **9 (S/D), 38 (S/D), 41 (S/D) y 45 (S/D)**(740)
(300) 23 4 955 770 20/04/2023 FR
(591) 0



(210) **551257** (540)
(730) **HAPPN**; FR
(220) 07/06/2023
(511) **9, 38, 41 y 45**
(740)
(300) 23 4 955 757 20/04/2023 FR
(591) 0



(210) **551259** (540)
(730) **Motion Picture Association, Inc.**; US
(220) 07/06/2023
(511) **35 (S/D) y 41 (S/D)**
(740)



(210) **551260** (540)
(730) **Motion Picture Association, Inc.**; US
(220) 07/06/2023
(511) **35 (S/D) y 41 (S/D)**
(740)
(300) 97717405 14/12/2022 US



(210) **551261** (540)
(730) **BY HORMIGA SAS**; UY
(220) 07/06/2023
(511) **25, 35 y 41**
(740)

(591) NEGRO - BLANCO



(210) **551263** (540)
(730) **Alexander Brocco**; UY
(220) 07/06/2023
(511) **3 (S/D)**
(740)

Natrón Limpia Vidrios

(210) **551283** (540)
(730) **Shenzhen Wenjoy Technology Co.,Ltd.**; CN
(220) 08/06/2023
(511) **9 (S/D)**
(740)

Telzeal

(210) **551285** (540)
(730) **Byredo AB**; SE
(220) 08/06/2023
(511) **3 (S/D)**
(740)

B

(210) **551286** (540)
(730) **OSAN S.A.**; UY
(220) 08/06/2023
(511) **29 y 30**
(740)

(591) C:50, M:70, Y:80, K70; Blanco degradé C:0,
M15, Y:60, K0

Nonnina

(210) **551290** (540)
(730) **MICRO-STAR INT'L CO., LTD.;** TW
(220) 08/06/2023
(511) **9, 25, 38 y 41**
(740)

The logo for 'msi' is written in a bold, italicized, lowercase sans-serif font.

(210) **551298** (540)
(730) **MARIA MAGDALENA DIAZ GARINO;**
UY
(220) 08/06/2023
(511) **30 y 35**
(740)

(591) VERDE, NEGRO, VIOLETA y BLANCO.



(210) **551301** (540)
(730) **Gonzalo Pereira;** UY
(220) 08/06/2023
(511) **3**
(740)

(591) Rojo y blanco



(210) **551307**
(730) **Diego Labores**; UY
(220) 08/06/2023
(511) **9 (S/D), 38 (S/D) y 41 (S/D)**
(740)

(540)

(591) Rojo - Pantone 185 C; Negro - Pantone
Neutral Black



(210) **551310**
(730) **CICCHETTI, KRISHNAMURTI y DASA**
DOS SANTOS, SHANTAYA; AR
(220) 08/06/2023
(511) **3 y 35**
(740)

(540)

(591) 0



(210) **551311**
(730) **ALTICOR INC**; US
(220) 08/06/2023
(511) **3 (S/D)**
(740)

(540)

EVER PERFECT

(210) **551312** (540)
(730) **MAXMIX PRODUTOS DE BELEZA**
LTDA - EPP; BR
(220) 08/06/2023
(511) **3 (S/D)**
(740)

(591) 0



(210) **551313** (540)
(730) **MAXMIX PRODUTOS DE BELEZA**
LTDA - EPP; BR
(220) 08/06/2023
(511) **3 (S/D)**
(740)

(591) 0



(210) **551314** (540)
(730) **Top HOUSE SRL; UY**
(220) 08/06/2023
(511) **35 y 39**
(740)

(591) ROJO, BLANCO



(210) **551315** (540)
(730) **EMCURE PHARMACEUTICALS**
LIMITED; IN
(220) 08/06/2023
(511) **5 (S/D)**
(740)

INBEC

(210) **551317** (540)
(730) **Gremul S.A.; UY**
(220) 08/06/2023
(511) **37**
(740)

(591) AZUL EN DISTINTOS TONOS

GRUPO 5

(210) **551323** (540)
(730) **CANARIAS S.A.; UY**
(220) 09/06/2023
(511) **30 y 35**
(740)

DEPARTAMENTO 20

(210) **551324** (540)
(730) **BRANDILI TÊXTIL LTDA.; BR**
(220) 09/06/2023
(511) **25**
(740)

(591) dorado y plata



SOLICITUDES DE FRASES PUBLICITARIAS

(210) **550822** (540)
(730) **FRIGORÍFICO LAS PIEDRAS S.A.**; UY
(220) 29/05/2023
(511) **29**
(740)

**UN GRAN PRODUCTO NACE
DE CADA DETALLE**

(210) **551107** (540)
(730) **ST 1 IP Sàrl**; CH
(220) 05/06/2023
(511) **33 (S/D)**
(740)

THE SPIRIT OF CHANGE

(210) **551228** (540)
(730) **Inversiones Atlántida S.A.**; HN
(220) 07/06/2023
(511) **36**
(740)

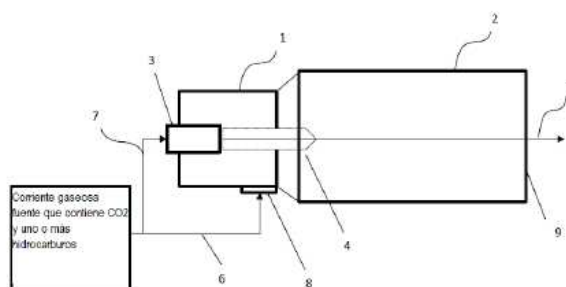
SOLICITUDES DE PATENTES DE INVENCION

(19) Dirección Nacional de la Propiedad Industrial – URUGUAY

(12) Invención

(11) UY a/039556

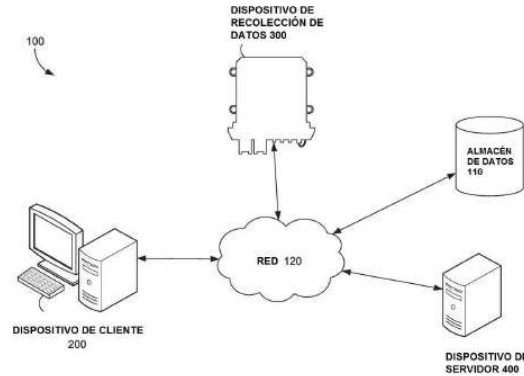
- (51) **Clasificación Internacional:** C 01B 3/34(2006.01)
(22) **Fecha de presentación:** 06/12/2021
(30) **Datos de prioridad:**
(71) **Solicitante:** EUROPLASMA [FR]
(72) **Inventor:** ROBERT ARNOUIL, Jean Paul [FR]
(74)
(54) **Título:** PROCEDIMIENTO PARA PRODUCIR GAS DE SÍNTESIS POR TRATAMIENTO DE UNA CORRIENTE GASEOSA QUE CONTIENE CO₂ Y UNO O MÁS HIDROCARBUROS



- (57) **Resumen:** Esta invención refiere a un método para producir gas de síntesis. Dicho método comprende: a) suministrar una corriente de gas que contenga entre el 10% y el 50% en volumen de CO₂ y entre el 10% y el 50% en volumen de uno o más hidrocarburos, b) generar un cono de plasma a partir de un soplete de plasma de arco no transferido, c) mezclar la corriente de gas con el cono de plasma aguas abajo del soplete de plasma, y d) propagar la mezcla en un reactor alargado para convertir la corriente de gas en un gas de síntesis.

(19) Dirección Nacional de la Propiedad Industrial – URUGUAY**(12) Invención****(11) UY a/039777**

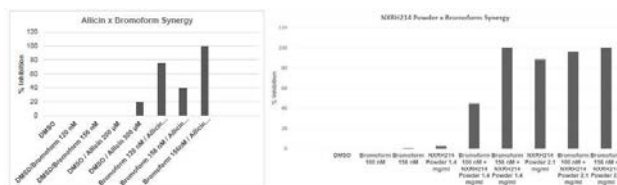
- (51) **Clasificación Internacional:** A 01B 76/00(2006.01), A 01B 79/00(2006.01), A 01D 41/127(2006.01), G 06Q 50/02(2012.01)
- (22) **Fecha de presentación:** 19/05/2022
- (30) **Datos de prioridad:** 17/527,944 16/11/2021 US
- (71) **Solicitante:** Farmobile LLC [US]
- (72) **Inventor:** Jason Tatge [US]; Rick Talken [US]; Adam Mertz [US]; Sean Zicari [US]
- (74)
- (54) **Título:** SISTEMA DE DISTRIBUCIÓN DE DATOS AGRÍCOLAS EN TIEMPO REAL E HISTÓRICOS



- (57) **Resumen:** Distribución sincrónica de datos agrícolas en tiempo real e históricos se provee a dispositivos de usuarios mediante salas de interfaz compartidas y personales. Múltiples usuarios pueden conectarse a una sala de interfaz compartida para ver simultáneamente datos agrícolas en tiempo real e históricos. Dicha sala transmite datos agrícolas a cada usuario cada vez que se reciben datos en tiempo real. Los datos históricos pueden determinarse basándose en marcas de tiempo correspondientes a la actividad del dispositivo y del usuario. Cuando un usuario solicita ver datos agrícolas históricos, éstos se proporcionan a través de una sala de interfaz personal.

(19) Dirección Nacional de la Propiedad Industrial – URUGUAY**(12) Invención****(11) UY a/039785**

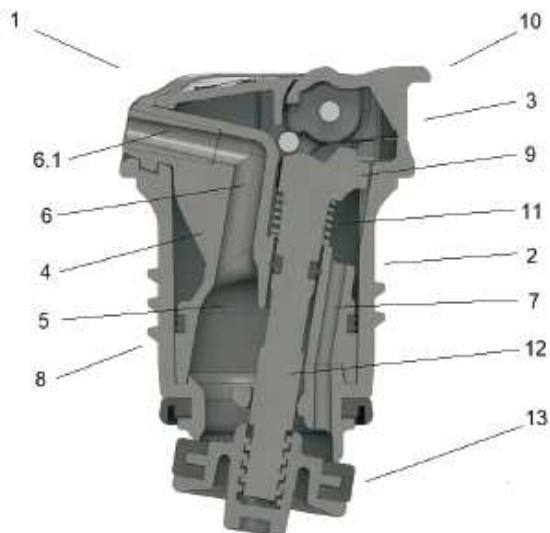
- (51) **Clasificación Internacional:** A 23K 10/30(2016.01), A 23K 20/10(2016.01), A 23K 50/10(2016.01), A 23K 20/111(2016.01), A 23K 20/105(2016.01)
- (22) **Fecha de presentación:** 23/05/2022
- (30) **Datos de prioridad:** PCT/GB2021/053388 21/12/2021 GB
- (71) **Solicitante:** Mootral Innovations Limited [GB]
- (72) **Inventor:** NEEF, Daniel Wilhelm [DE]; FENNESSY, Peter Francis [NZ]
- (74)
- (54) **Título:** COMPOSICIONES PARA REDUCIR LA EMISIÓN DE METANO, MÉTODOS PARA MEJORAR LA EFICIENCIA METABÓLICA DE LOS RUMIANTES Y ADMINISTRACIÓN DE INHIBIDORES DE LA METANOGENÉISIS



- (57) **Resumen:** Se proporcionan composiciones para reducir la emisión de metano y/o inhibir uno o más metanógenos. Las composiciones comprenden un compuesto organohalógeno y un compuesto organosulfurado, preferiblemente bromoformo y alicina. Las composiciones pueden comprender además un compuesto de polifenoles. También se describe un alimento para animales que comprende la composición.

(19) Dirección Nacional de la Propiedad Industrial – URUGUAY**(12) Invención****(11) UY a/039850**

- (51) **Clasificación Internacional:** B 65D 39/00(2006.01)
(22) **Fecha de presentación:** 08/07/2022
(30) **Datos de prioridad:** 102021023641-8 24/11/2021 BR
(71) **Solicitante:** PMI South America Consumer Goods Ltda. [BR]
(72) **Inventor:** Alex Monteiro Botelho [BR]
(74)
(54) **Título:** DISPOSITIVO DE CONTROL DE FLUJO PARA INSERCIÓN EN ABERTURAS DE RECIPIENTES



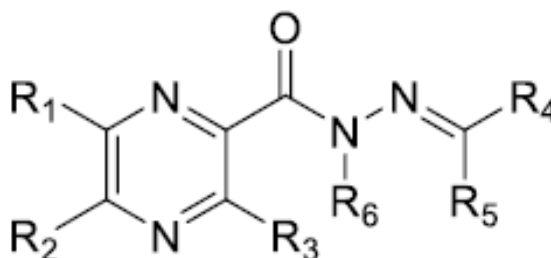
- (57) **Resumen:** La presente invención se encuentra en el campo técnico de dispositivos de control de flujo de fluido para inserción en aberturas de recipientes, más específicamente tapones dosificadores a ser utilizados en aberturas de recipientes utilizados en botellas térmicas que posibilitan el servicio, es decir, el derrame del fluido por régimen laminar y con alta precisión.

(19) Dirección Nacional de la Propiedad Industrial – URUGUAY

(12) Invención

(11) UY a/039881

- (51) **Clasificación Internacional:** C 07D 241/24(2006.01), A 61K 31/4965(2006.01), A 61P 29/02(2006.01), A 61P 25/02(2006.01)// A 61P 25/02, 29/02
- (22) **Fecha de presentación:** 01/08/2022
- (30) **Datos de prioridad:** 63/228472 02/08/2021 US
- (71) **Solicitante:** EUROFARMA LABORATÓRIOS S.A. [BR] y UNIVERSIDADE FEDERAL DO RIO DE JANEIRO – UFRJ [BR]
- (72) **Inventor:** GABRIELA BARREIRO [BR]; DANILO PEREIRA DE SANT'ANA [BR]; LÍDIA MOREIRA LIMA [BR]; CARLOS ALBERTO MANSSOUR FRAGA [BR]; ELIEZER JESUS DE LACERDA BARREIRO [BR]; LUIS EDUARDO REINA GAMBA [CO]
- (74)
- (54) **Título:** “COMPUESTOS N-ACILHIDRAZÓNICOS INHIBIDORES DE Nav 1.7 Y/O Nav 1.8, SUS PROCESOS DE OBTENCIÓN, COMPOSICIONES, USOS, MÉTODOS DE TRATAMIENTO DE ESTOS Y KITS”



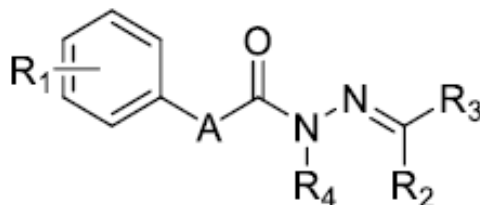
- (57) **Resumen:** Esta invención refiere a compuestos N-Acilhidrazónicos Inhibidores de Nav 1.7 y/o Nav 1.8. Concretamente, esta invención refiere a compuestos N-acilhidrazónicos que comprenden la Fórmula (I), en los que los sustituyentes R₁ a R₆ se seleccionan independientemente de los grupos definidos en la memoria descriptiva, así como a sus procedimientos de obtención, composiciones que comprenden al menos uno de estos compuestos, usos, métodos de tratamiento para tratar o prevenir patologías relacionadas con el dolor y kits. Esta invención se encuentra en los campos de la química médica, la síntesis orgánica, así como en el tratamiento de enfermedades relacionadas con el dolor.

(19) Dirección Nacional de la Propiedad Industrial – URUGUAY

(12) Invención

(11) UY a/039882

- (51) **Clasificación Internacional:** C 07D 333/26(2006.01), C 07D 307/68(2006.01), C 07D 285/08(2006.01), C 07D 277/56(2006.01), C 07D 271/06(2006.01), C 07D 405/12(2006.01), C 07D 239/28(2006.01), C 07D 213/78(2006.01), C 07D 401/12(2006.01), C 07D 409/12(2006.01), C 07D 263/34(2006.01), A 61K 31/505(2006.01), A 61K 31/44(2006.01), A 61K 31/433(2006.01), A 61K 31/425(2006.01), A 61K 31/4245(2006.01), A 61K 31/421(2006.01), A 61K 31/42(2006.01), A 61K 31/381(2006.01), A 61K 31/34(2006.01), A 61K 31/341(2006.01), A 61P 25/02(2006.01), A 61P 29/00(2006.01)// A 61P 25/02, 29/00
- (22) **Fecha de presentación:** 01/08/2022
- (30) **Datos de prioridad:** 63/228516 02/08/2021 US
- (71) **Solicitante:** EUROFARMA LABORATÓRIOS S.A. [BR] y UNIVERSIDADE FEDERAL DO RIO DE JANEIRO – UFRJ [BR]
- (72) **Inventor:** GABRIELA BARREIRO [BR]; DANILO PEREIRA DE SANT'ANA [BR]; LÍDIA MOREIRA LIMA [BR]; CARLOS ALBERTO MANSSOUR FRAGA [BR]; ELIEZER JESUS DE LACERDA BARREIRO [BR]; LUIS EDUARDO REINA GAMBA [CO]
- (74)
- (54) **Título:** COMPUESTOS NACILHIDRAZÓNICOS INHIBIDORES DE Nav 1.7 Y/O Nav 1.8, SUS PROCESOS DE OBTENCIÓN, COMPOSICIONES, USOS, MÉTODOS DE TRATAMIENTO DE ESTOS Y KITS



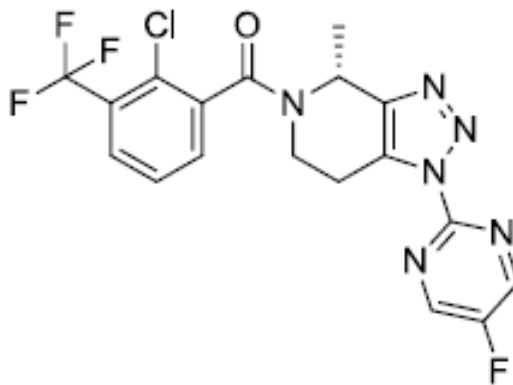
- (57) **Resumen:** La presente invención se refiere a compuestos N-Acilidrazónicos inhibidores de Nav 1.7 y/o Nav 1.8. Más específicamente, la presente invención relata compuestos N-acilidrazónicos que comprenden la Fórmula (I), en que los substitutos R1 a R4 son seleccionados independientemente de los grupos definidos en el informe descriptivo, así como sus procesos de obtención, composiciones comprendiendo por lo menos uno de estos compuestos, usos, métodos de tratamiento para tratar o prevenir patologías relacionadas al dolor y kits. La presente invención se encuentra en los campos de la química medicinal, síntesis orgánica, así como en el tratamiento de enfermedades relacionadas con el dolor.

(19) Dirección Nacional de la Propiedad Industrial – URUGUAY

(12) Invención

(11) UY a/039887

- (51) **Clasificación Internacional:** C 07D 403/14, C 07D 471/04, A 61K 31/506, A 61K 31/4353, A 61K 31/53, A 61P 37/00// A 61P 37/00
- (22) **Fecha de presentación:** 14/03/2014
- (30) **Datos de prioridad:** 61/786,260 14/03/2013 US y 35469 14/03/2014 UY
- (71) **Solicitante:** Janssen Pharmaceutica NV [BE]
- (72) **Inventor:** Christa C. CHROVIAN [US]; Curt A. DVORAK [US]; Christine F. GELIN [US]; Neelakandha S. MANI [US]; Manuel Jesús ALCAZAR VACA [ES]; Brett D. ALLISON [US]; Jose Ignacio ANDRES GIL [ES]; Heather Renee COATE [US]; Meri DE ANGELIS [IT]; Xiaohu DENG [CN]; Michael A. LEVATIC [US]; Jimmy T. LIANG [US]; Jason C. RECH [US]; Brad M. SAVALL [US]; Akinola SOYODE-JOHNSON [NG]; Brice STENNE [CA]; Devin M. SWANSON [US]; Jessica L. WALL [US]
- (74)
- (54) **Título:** (R)-(2-CLORO-3-(TRIFLUOROMETIL)FENIL)(1-(5-FLUOROPYRIMIDIN-2-IL)-4-METIL-6,7-DIHI-DRO-1H-[1,2,3]TRIAZOLO-[4,5-C]PIRIDIN-5(4H)-IL)METANONA COMO MODULADOR DEL RECEPTOR P2X7



- (57) **Resumen:** La presente invención divulga al compuesto (R)-(2-cloro-3-(trifluorometil)fenil)(1-(5-fluoropirimidin-2-il)-4-metil-6,7-dihidro-1H-[1,2,3]triazolo[4,5-c]piridin-5(4H)-il)metanona y a composiciones farmacéuticas que los comprenden. Dicho compuesto actúa biológicamente como modulador del receptor P2X7.

(19) Dirección Nacional de la Propiedad Industrial – URUGUAY**(12) Invención****(11) UY a/039975**

(51) Clasificación Internacional: A 01G 7/00(2006.01), A 01G 22/20(2018.01), G 01B 11/02(2006.01), G 01N 21/84(2006.01), G 01N 33/00(2006.01), G 01S 13/88(2006.01), G 01S 13/08(2006.01), G 01S 17/08(2006.01), G 01S 17/86(20200101), G 01S 17/88(2006.01), G 01S 19/10(2010.01), G 01S 5/00(2006.01), G 01S 5/16(2006.01), G 01S 7/48(2006.01), G 06T 7/60(2017.01)

(22) Fecha de presentación: 12/10/2022

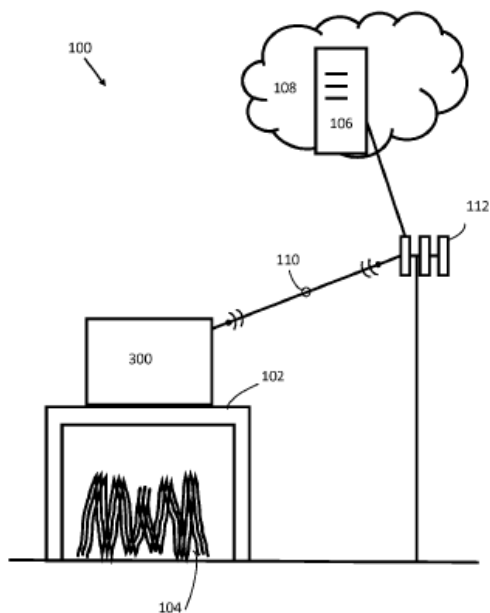
(30) Datos de prioridad: 2021903273 12/10/2021 AU

(71) Solicitante: Agriculture Victoria Services Pty Ltd [AU]

(72) Inventor: German Carlos SPANGENBERG [AU]; Surya KANT [AU]; Bikram Pratap BANERJEE [IN]

(74)

(54) Título: SISTEMA Y MÉTODO/PROCESO PARA MEDIR PLANTAS DE CULTIVO EN EL CAMPO



(57) Resumen: Se provee sistema de medición de plantas de cultivo en campo que incluye un módulo de detección y alcance de luz (LiDAR). un módulo de computación y un montaje en vehículo/móvil configurado para sostener/soportar el sistema sensor por encima del cultivo y para direccionar el emisor láser hacia el cultivo.

(19) Dirección Nacional de la Propiedad Industrial – URUGUAY**(12) Invención****(11) UY a/040004**

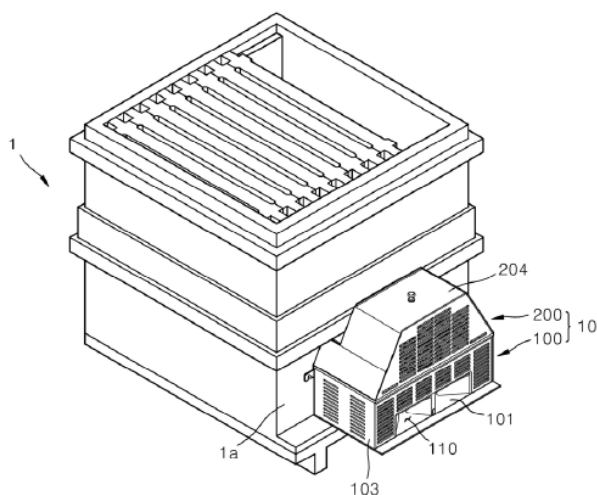
- (51) **Clasificación Internacional:** C 11B 1/00(2006.01), C 12N 1/12(2006.01), A 23K 10/16(2016.01)
- (22) **Fecha de presentación:** 04/11/2022
- (30) **Datos de prioridad:** 10-2021-0152560 08/11/2021 KR
- (71) **Solicitante:** CJ CheilJedang Corporation [KR]
- (72) **Inventor:** KIM, Ji Young [KR]; SHIN, Won Sub [KR]; GWAK, Jun Seok [KR]; RYU, Ae Jin [KR]; JANG, Sunghoon [KR]; KANG, Hae-Won [KR]; JEONG, A Young [KR]; CHOI, Jung-Woon [KR]
- (74)
- (54) **Título:** NUEVA CEPA DE SCHIZOCHYTRIUM SP. FÁCIL DE EXTRAER ACEITE DE UNA CÉLULA Y MÉTODO PARA PRODUCIR ACEITE
- (57) **Resumen:** Nueva cepa Schizochytrium sp. fácil de extraer aceite en una célula y método para producir aceite que contiene omega3 utilizando la misma. Nueva microalga de la serie Thraustochytrid tiene alto contenido de grasa en la biomasa y alto contenido de ácidos grasos insaturados, como ácido docosahexaenoico y ácido eicosapentaenoico, y es fácil extraer biomasa producida por sí misma o por cultivo y fermentación y componentes grasos incluyendo ácidos grasos insaturados de la biomasa. En consecuencia, la microalga, el producto de biomasa seca y el bioaceite pueden utilizarse de forma útil como composición para piensos o composición alimenticia, o similares.

(19) Dirección Nacional de la Propiedad Industrial – URUGUAY**(12) Invención****(11) UY a/040005**

- (51) **Clasificación Internacional:** C 11B 1/00(2006.01), C 12N 1/12(2006.01), A 23K 10/16(2016.01)
- (22) **Fecha de presentación:** 04/11/2022
- (30) **Datos de prioridad:** 10-2021-0152561 08/11/2021 KR
- (71) **Solicitante:** CJ CheilJedang Corporation [KR]
- (72) **Inventor:** KIM, Ji Young [KR]; SHIN, Won Sub [KR]; GWAK, Jun Seok [KR]; RYU, Ae Jin [KR]; JANG, Sunghoon [KR]; KANG, Hae-Won [KR]; CHOI, Jung-Woon [KR]
- (74)
- (54) **Título:** UNA NUEVA CEPA DE SCHIZOCHYTRIUM SP. CON ALTO CONTENIDO DE ACEITE INTRACELULAR Y UN MÉTODO PARA PROD
- (57) **Resumen:** Nueva cepa Schizochytrium sp. fácil de extraer aceite de una célula y un método para producir aceite que contiene omega3 utilizando la misma. Nuevas microalgas de la serie Thraustochytrid tienen alto contenido de grasa en la biomasa y alto contenido de ácidos grasos insaturados, como ácido docosahexaenoico y ácido eicosapentaenoico, y es fácil extraer biomasa producida por sí misma o por cultivo y fermentación y componentes grasos incluyendo ácidos grasos insaturados de la biomasa. En consecuencia, la microalga, el producto seco de biomasa y el bioaceite pueden utilizarse de manera útil como composición para piensos, composición alimenticia, o similares.

(19) Dirección Nacional de la Propiedad Industrial – URUGUAY**(12) Invención****(11) UY a/040007**

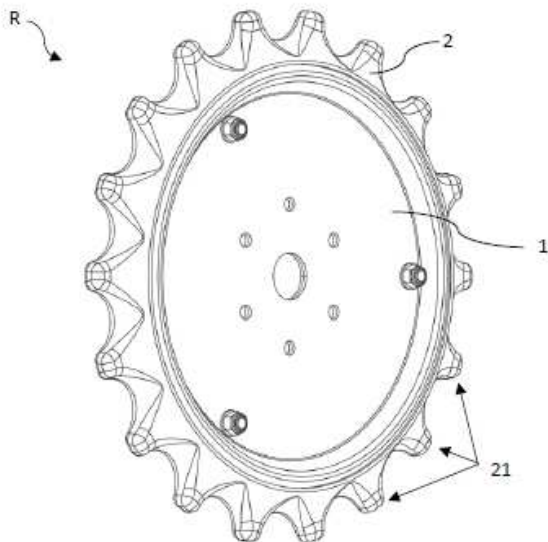
- (51) **Clasificación Internacional:** A 01M 1/10(2006.01), A 01M 1/02(2006.01)
(22) **Fecha de presentación:** 08/11/2022
(30) **Datos de prioridad:** 10-2021-0163783 24/11/2021 KR
(71) **Solicitante:** JEONG, Hyuk [KR]
(72) **Inventor:** JEONG, Hyuk [KR]
(74)
(54) **Título:** TRAMPA PARA AVISPAS



- (57) **Resumen:** La presente descripción se relaciona con una trampa para avispas y, más particularmente, con una trampa para avispas que puede aislar solo avispas con una estructura de trampa en una superficie frontal de una colmena sin usar un atrayente y puede separar y eliminar fácilmente solo las avispas atrapadas y aisladas o las avispas muertas.

(19) Dirección Nacional de la Propiedad Industrial – URUGUAY**(12) Invención****(11) UY a/040017**

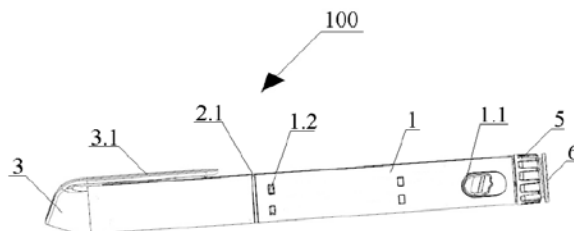
- (51) **Clasificación Internacional:** A 01C 5/06(2006.01), A 01C 5/04(2006.01)
(22) **Fecha de presentación:** 14/11/2022
(30) **Datos de prioridad:** 102021022931-4 16/11/2021 BR
(71) **Solicitante:** SCHAVINSKI, PD&I & CIA LTDA [BR]
(72) **Inventor:** DANIEL KNORST [BR]; FABIO SILVA SCHAVINSKI [BR]
(74)
(54) **Título:** RUEDA TAPADORA DE SURCOS



- (57) **Resumen:** Rueda tapadora de surcos de siembra, particularmente utilizada en equipos agrícolas, más específicamente, en sembradoras para siembra directa en la paja, siendo la dicha rueda tapadora responsable de promover el cierre de los surcos durante el proceso de siembra

(19) Dirección Nacional de la Propiedad Industrial – URUGUAY**(12) Invención****(11) UY a/040020**

- (51) **Clasificación Internacional:** A 61M 5/20(2006.01), A 61M 5/315(2006.01), A 61M 5/31(2006.01)
- (22) **Fecha de presentación:** 15/11/2022
- (30) **Datos de prioridad:** 2021133254 15/11/2021 RU
- (71) **Solicitante:** Limited Liability Company "NEXT BIO" [RU]
- (72) **Inventor:** Petr Petrovich RODIONOV [RU]; Miçhail Alexandrovich ZHMAYLO [RU]; Fedor Dmitrievich TARASENKO [RU]
- (74)
- (54) **Título:** DISPOSITIVO PARA ADMINISTRAR MEDICAMENTOS



- (57) **Resumen:** Un dispositivo para administrar medicamentos comprende un cuerpo exterior; un reservorio para el fármaco; un mecanismo de accionamiento; un mecanismo de dosificación; un cuerpo interior; una varilla; una pieza propulsora acoplada con la varilla para descargar el fármaco desde el reservorio dependiendo de la dosis de fármaco establecida; y una pieza cilíndrica provista de un elemento elástico y fijada para permitir que un trinquete del elemento elástico salte por encima de uno de los dientes radiales de la pieza propulsora al girar la pieza propulsora.

(19) Dirección Nacional de la Propiedad Industrial – URUGUAY**(12) Invención****(11) UY a/040024**

(51) Clasificación Internacional: A 61K 31/505(2006.01), A 61K 9/50(2006.01), A 61K 9/14(2006.01), A 61K 9/10(2006.01)

(22) Fecha de presentación: 17/11/2022

(30) Datos de prioridad: 22173914.7 17/05/2022 EP; 63/342834 17/05/2022 US y PCT/US2021/072453 17/11/2021 US

(71) Solicitante: Janssen Sciences Ireland Unlimited Company [IE]

(72) Inventor: MOES, Johannes Jan [NL]; DE MAESSCHALCK, Roy Johan E [BE]; PIRLET, Inge [BE]

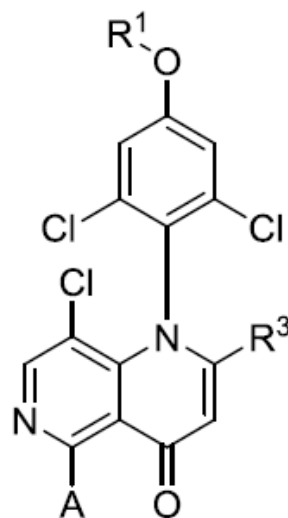
(74)

(54) Título: PRUEBA DE DISOLUCIÓN

(57) Resumen: La presente invención se refiere a la evaluación de muestras que comprenden rilpivirina o una sal farmacéuticamente aceptable de esta en forma de micro- o nanopartículas, tales como suspensiones, y a la medición de la disolución de la rilpivirina o una sal farmacéuticamente aceptable de esta en un medio acuoso. La presente invención también se refiere a la evaluación del control de calidad de dichas muestras y a la entrega de lotes que comprenden dichas muestras para uso farmacéutico. La presente invención también se refiere a un medio para su uso en la evaluación de la disolución.

(19) Dirección Nacional de la Propiedad Industrial – URUGUAY**(12) Invención****(11) UY a/040025**

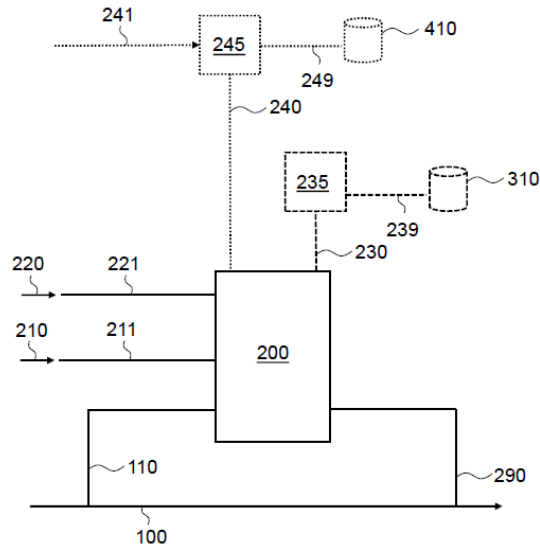
- (51) **Clasificación Internacional:** C 07D 471/04(2006.01), A 61K 31/4375(2006.01), A 61P 9/00(2006.01)// A 61P 9/00
- (22) **Fecha de presentación:** 17/11/2022
- (30) **Datos de prioridad:** 63/282,492 23/11/2021 US y PCT/CN2022/128601 31/10/2022 WO
- (71) **Solicitante:** NOVARTIS AG [CH]
- (72) **Inventor:** CHEUNG, Atwood Kim [US]; LIU, Donglei [US]; CHANG, Xingjuan [CN]; GE, Heng [CN]; GAI, Yu [CN]; PEUKERT, Stefan [DE]
- (74)
- (54) **Título:** DERIVADOS DE NAFTIRIDINONA PARA EL TRATAMIENTO DE UNA ENFERMEDAD O UN TRASTORNO, Y COMPOSICIONES FAR

**(I)**

- (57) **Resumen:** La invención se refiere a un compuesto de la fórmula (I) o una de sus sales farmacéuticamente aceptables, donde A, R1 y R3 son como se describen en el presente documento, así como composiciones y métodos de uso de dichos compuestos.

(19) Dirección Nacional de la Propiedad Industrial – URUGUAY**(12) Invención****(11) UY a/040029**

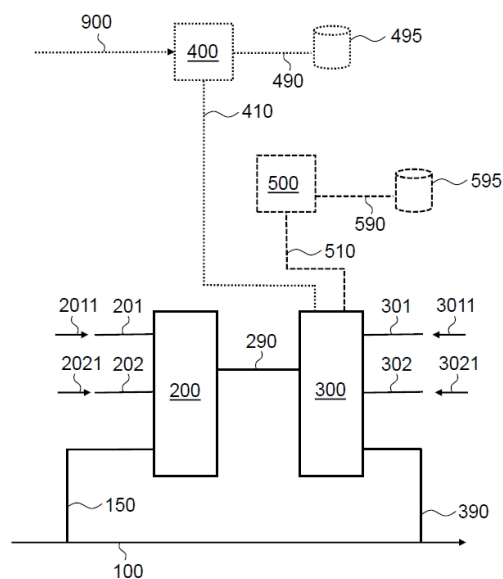
- (51) **Clasificación Internacional:** C 07C 29/50(2006.01), C 07C 31/04(2006.01), D 21C 11/00(2006.01), D 21C 11/06(2006.01)
- (22) **Fecha de presentación:** 18/11/2022
- (30) **Datos de prioridad:** 20216182 18/11/2021 FI
- (71) **Solicitante:** ANDRITZ OY [FI]
- (72) **Inventor:** TERVOLA, Pekka [FI]; CHENNA, Naveen [IN]; GREIS, Otto [FI]; PESOLA, Aino [FI]
- (74)
- (54) **Título:** UN PROCESO Y APARATO PARA PRODUCIR METANOL



- (57) **Resumen:** Se da a conocer un proceso y sistema configurado para llevar a cabo el proceso que oxida la lignina presente en filtrados para dar metanol alimentando a un material de alimentación que contiene lignina un agente oxidante en un reactor.

(19) Dirección Nacional de la Propiedad Industrial – URUGUAY**(12) Invención****(11) UY a/040030**

- (51) **Clasificación Internacional:** C 07C 29/50(2006.01), C 07C 31/04(2006.01), D 21C 11/00(2006.01), D 21C 11/06(2006.01)
- (22) **Fecha de presentación:** 18/11/2022
- (30) **Datos de prioridad:** 20216183 18/11/2021 FI
- (71) **Solicitante:** ANDRITZ OY [FI]
- (72) **Inventor:** TERVOLA, Pekka [FI]; CHENNA, Naveen [IN]; GREIS, Otto [FI]; PESOLA, Aino [FI]
- (74)
- (54) **Título:** UN PROCESO Y UN APARATO PARA PRODUCIR METANOL A PARTIR DE LICOR NEGRO



- (57) **Resumen:** Se da a conocer un proceso y sistema configurado para llevar a cabo el proceso donde la lignina se oxida para dar metanol alimentando a un material de alimentación que contiene licor negro un agente oxidante en un reactor.

(19) Dirección Nacional de la Propiedad Industrial – URUGUAY**(12) Invención****(11) UY a/040031**

(51) Clasificación Internacional: C 07C 29/50(2006.01), C 07C 31/04(2006.01), D 21C 11/00(2006.01), D 21C 11/06(2006.01)

(22) Fecha de presentación: 18/11/2022

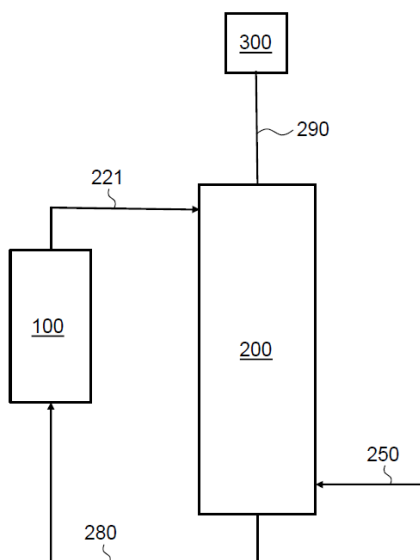
(30) Datos de prioridad: 20216184 18/11/2021 FI

(71) Solicitante: ANDRITZ OY [FI]

(72) Inventor: TERVOLA, Pekka [FI]; CHENNA, Naveen [IN]; GREIS, Otto [FI]; PESOLA, Aino [FI]

(74)

(54) Título: UN PROCESO Y APARATO MODIFICADO PARA LA PURIFICACIÓN CON AIRE



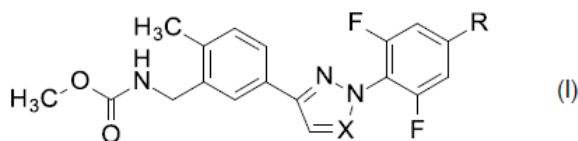
(57) Resumen: Se da a conocer un proceso y sistema configurado para llevar a cabo el proceso donde la lignina se oxida para dar metanol en una columna de purificación con aire alimentando a la columna de purificación con aire un material de alimentación que contiene lignina, y oxidando la lignina para dar metanol utilizando un agente oxidante.

(19) Dirección Nacional de la Propiedad Industrial – URUGUAY**(12) Invención****(11) UY a/040037**

- (51) **Clasificación Internacional:** A 01H 5/10(2018.01), A 01H 5/00(2018.01)
- (22) **Fecha de presentación:** 22/11/2022
- (30) **Datos de prioridad:** 63/283,080 24/11/2021 US y 63/323,476 24/03/2022 US
- (71) **Solicitante:** MONSANTO TECHNOLOGY, LLC [US]
- (72) **Inventor:** Barten, Ty [US]; Bourdoncle, William [DE]; Cargill, Edward [US]; Hall, Michael A. [US]; Kinser, Joshua D. [US]; Slewinski, Thomas L. [US]; Maloney, Joseph F. [US]; Maloney, Peter [US]; Manjunath, Sivalinganna [US]; Pellet, Jean-Luc [IT]; Lemke, Bryce [US]
- (74)
- (54) **Título:** PLANTAS DE MAÍZ DE BAJA ESTATURA CON CARACTERÍSTICAS DE ENSILAJE MEJORADAS
- (57) **Resumen:** La presente solicitud proporciona una planta de maíz o una parte de la planta de maíz, así como métodos para producir y utilizar la misma, en los que la planta de maíz o la parte de esta comprende un alelo mutante de un gen braquítico 2 (br2) endógeno, un alelo mutante de un gen de la GA20 oxidasa o de la GA3 oxidasa endógena, o un transgén que codifica una molécula de ARN no codificante que se dirige a un gen de la GA oxidasa endógena para suprimirlo y/o un alelo mutante de un gen endógeno brown midrib 3 (bm3).

(19) Dirección Nacional de la Propiedad Industrial – URUGUAY**(12) Invención****(11) UY a/040040**

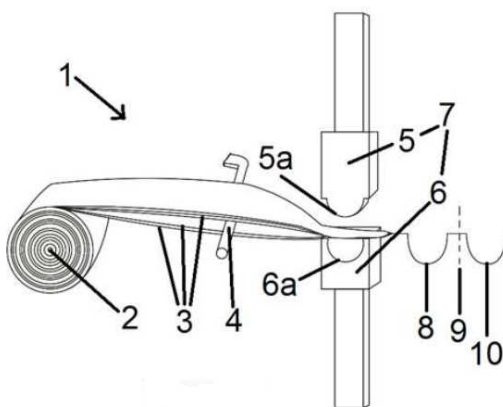
- (51) **Clasificación Internacional:** A 01N 43/40(2006.01), A 01N 43/56(2006.01), A 01N 43/824(2006.01), A 01P 1/00(2006.01), A 01P 3/00(2006.01)// A 01P 1/00, 3/00
- (22) **Fecha de presentación:** 24/11/2022
- (30) **Datos de prioridad:** 21210867.4 26/11/2021 EP
- (71) **Solicitante:** SYNGENTA CROP PROTECTION AG [CH]
- (72) **Inventor:** LAMBERTH, Clemens [DE]; HAAS, Ulrich Johannes [DE]
- (74)
- (54) **Título:** COMPOSICIONES FUNGICIDAS QUE COMPRENDEN COMPUESTOS DE CARBAMATO Y FLUFENOXADIAZAM O METARYLPICOXAMID



- (57) **Resumen:** Una composición adecuada para el control de enfermedades causadas por fitopatógenos, que comprende (A) un compuesto de fórmula I donde R es alquilo C1-C6, alcoxilo C1-C6 o cicloalquilo C3-C6, y X es CH o N; y (B) al menos un compuesto seleccionado de compuestos conocidos por su actividad fungicida; y un método para controlar enfermedades en plantas útiles, especialmente enfermedades por roya en semillas de soja o cereales.

(19) Dirección Nacional de la Propiedad Industrial – URUGUAY**(12) Invención****(11) UY a/040041**

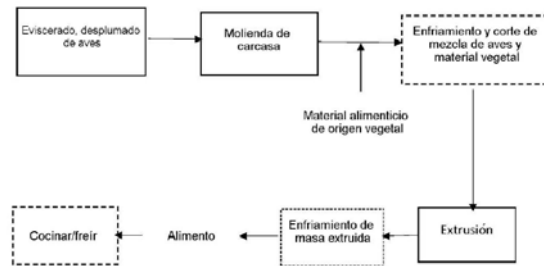
- (51) **Clasificación Internacional:** D 21J 5/00(2006.01), D 21J 3/00(2006.01), B 29C 51/08(2006.01), B 65D 65/46(2006.01)
- (22) **Fecha de presentación:** 25/11/2022
- (30) **Datos de prioridad:** 21020601.7 26/11/2021 EP
- (71) **Solicitante:** Scafa Thermoforming GmbH [DE]
- (72) **Inventor:** Jens SCAFARTI [DE]
- (74)
- (54) **Título:** PROCEDIMIENTO PARA LA FABRICACIÓN DE CUERPOS MOLDEADOS A PARTIR DE PAPEL MULTICAPA, CUERPOS MOLDE...



- (57) **Resumen:** Se presenta un procedimiento para la fabricación de cuerpos moldeados a partir de papel multicapa que no requiere pasos posteriores de secado y con el que, sin embargo, es posible fabricar cuerpos moldeados totalmente compostables que no están restringidos en cuanto a su forma a ángulos planos entre zonas planas, así como un cuerpo moldeado correspondiente hecho de papel y un dispositivo para llevar a cabo el procedimiento.

(19) Dirección Nacional de la Propiedad Industrial – URUGUAY**(12) Invención****(11) UY a/040042**

- (51) **Clasificación Internacional:** A 22C 21/00(2006.01), A 23K 10/20(2016.01), A 23K 10/26(2016.01), A 23L 13/50(2016.01), A 23L 33/16(2016.01), A 23P 30/20(2016.01)
- (22) **Fecha de presentación:** 25/11/2022
- (30) **Datos de prioridad:** 20216206 25/11/2021 FI y 20225390 05/05/2022 FI
- (71) **Solicitante:** NE Innovations Oy [FI]
- (72) **Inventor:** Vekkele, Santtu [FI]
- (74)
- (54) **Título:** MÉTODO PARA PRODUCIR UN ALIMENTO



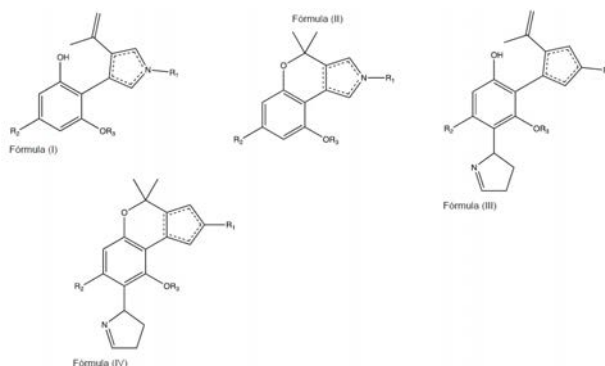
- (57) **Resumen:** SE DIVULGA UN MÉTODO PARA PRODUCIR UN ALIMENTO PARA CONSUMO HUMANO MEDIANTE LA EXTRUSIÓN DE UN MATERIAL ALIMENTICIO DE ORIGEN VEGETAL Y CARNE DE AVE EVISCERADA Y DESPLUMADA QUE COMPRENDE HUESOS, TEJIDO DURO, TENDONES, PIEL Y/O CARTÍLAGOS

(19) Dirección Nacional de la Propiedad Industrial – URUGUAY

(12) Invención

(11) UY a/040043

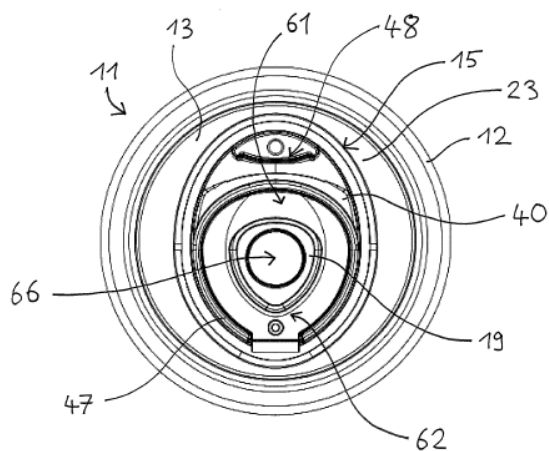
- (51) **Clasificación Internacional:** C 07D 311/58(2006.01), C 07D 491/052(2006.01), C 07D 207/20(2006.01), A 61K 31/40(2006.01), A 61K 31/4025(2006.01), A 61K 31/407(2006.01), A 61K 31/353(2006.01), A 61P 35/00(2006.01), A 61P 25/00(2006.01)// A 61P 25/00, 35/00
- (22) **Fecha de presentación:** 25/11/2022
- (30) **Datos de prioridad:** 63,283/431 27/11/2021 US y 63,403/544 02/09/2022 US
- (71) **Solicitante:** MIRALOGX LLC [US]
- (72) **Inventor:** Jonnie R. Williams Sr. [US]
- (74)
- (54) **Título:** COMPOSICIONES FARMACÉUTICAS Y MÉTODOS DE TRATAMIENTO DE COMPUESTOS CANNABINOIDES SINTÉTICOS



- (57) **Resumen:** Los derivados de cannabinoide pueden exhibir propiedades antiinflamatorias tal como una inhibición de receptores cannabinoide tipo 2 (CB2). Las composiciones farmacéuticas que comprenden los derivados de cannabinoide pueden utilizarse para tratar varias enfermedades o afecciones en mamíferos, incluidos el dolor, la ansiedad, los trastornos de sueño, las adicciones, la epilepsia, la depresión y el mal de Alzheimer.

(19) Dirección Nacional de la Propiedad Industrial – URUGUAY**(12) Invención****(11) UY a/040044**

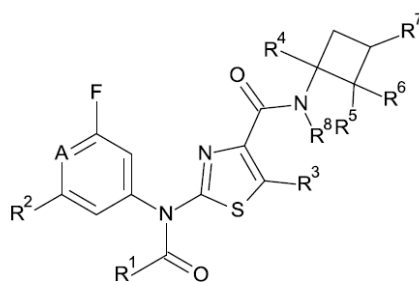
- (51) **Clasificación Internacional:** B 65D 17/28(2006.01)
(22) **Fecha de presentación:** 28/11/2022
(30) **Datos de prioridad:** 10 2021 131 239.6 29/11/2022 DE
(71) **Solicitante:** Top Cap Holding GmbH [AT]
(72) **Inventor:** Gregor Anton PIECH [AT]
(74)
(54) **Título:** TAPA DE LATA Y PROCEDIMIENTO PARA FABRICAR UNA TAPA DE LATA



- (57) **Resumen:** La invención se refiere a una tapa de lata, en particular para latas de bebidas, con una superficie de tapa metálica en la que está realizada una abertura delimitada por un borde cerrado de la superficie de tapa y que está cerrada por una pieza de cierre de la superficie de tapa metálica.

(19) Dirección Nacional de la Propiedad Industrial – URUGUAY**(12) Invención****(11) UY a/040046**

- (51) Clasificación Internacional:** A 01N 37/36(2006.01), A 01N 43/08(2006.01), A 01N 43/16(2006.01), A 01N 43/40(2006.01), A 01N 43/54(2006.01), A 01N 43/78(2006.01), A 01N 43/653(2006.01), C 07D 417/12(2006.01), C 07D 417/14(2006.01)
- (22) Fecha de presentación:** 30/11/2022
- (30) Datos de prioridad:** 21212093.5 02/12/2021 EP
- (71) Solicitante:** SYNGENTA CROP PROTECTION AG [CH]
- (72) Inventor:** EDMUNDS, Andrew [GB]; BLUM, Mathias [CH]
- (74)**
- (54) Título:** Composiciones fungicidas novedosas y su uso en agricultura u horticultura para controlar enfermedad



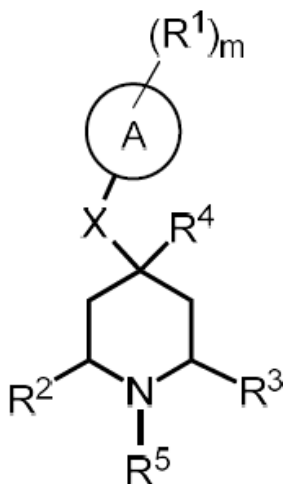
- (57) Resumen:** Una composición fungicida que comprende una mezcla de componentes (A) y (B), en la que los componentes (A) y (B) son como se definen en la reivindicación 1, y el uso de las composiciones en agricultura u horticultura para controlar o prevenir la infestación de plantas por parte de microorganismos fitopatógenos, preferiblemente hongos.

(19) Dirección Nacional de la Propiedad Industrial – URUGUAY

(12) Invención

(11) UY a/040047

- (51) **Clasificación Internacional:** C 07D 401/14(2006.01), C 07D 401/04(2006.01), C 07D 211/42(2006.01), C 07D 409/14(2006.01), A 61K 31/445(2006.01), A 61K 31/501(2006.01), A 61K 31/506(2006.01), A 61K 31/4192(2006.01), A 61K 31/4178(2006.01), A 61K 31/4155(2006.01), A 61K 31/381(2006.01), A 61K 31/454(2006.01)
- (22) **Fecha de presentación:** 30/11/2022
- (30) **Datos de prioridad:** 63/284,166 30/11/2021 US; 63/286,165 06/12/2021 US y 63/310,832 16/02/2022 US
- (71) **Solicitante:** VERTEX PHARMACEUTICALS INCORPORATED [US]
- (72) **Inventor:** Leslie A. DAKIN [US]; Timothy J. SENTER [US]; Michael A. BRODNEY [US]; Kevin B. DANIEL [US]; Elena DOLGIKH [US]; Charlene TSAY [US]; Ales MEDEK [US]; Jessica H. OLSEN [US]; Akira J. SHIMIZU [US]; Steven D. STONE [US]; Pedro M. GARCIA BARRANTES [US]
- (74)
- (54) **Título:** INHIBIDORES DE APOL1 Y MÉTODOS DE USO DE ESTOS

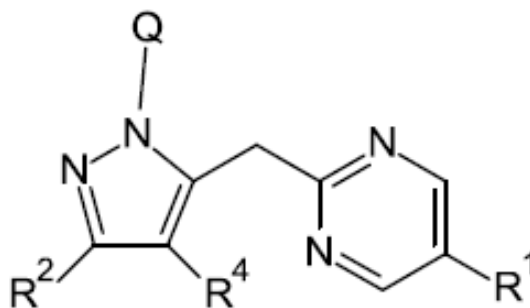


Fórmula I

- (57) **Resumen:** La descripción proporciona al menos un compuesto, tautómero, derivado deuterado, o sal farmacéuticamente aceptable elegida de compuestos de Fórmula I, tautómeros de estos, derivados deuterados de esos compuestos o tautómeros, y sales farmacéuticamente aceptables de cualquiera de los anteriores, composiciones que comprenden lo mismo, y métodos de uso de los mismos, incluidos los usos en el tratamiento de enfermedades mediadas por APOL1, incluido el cáncer pancreático, glomeruloesclerosis segmentaria focal (FSGS), y/o enfermedad renal no diabética (NDKD).

(19) Dirección Nacional de la Propiedad Industrial – URUGUAY**(12) Invención****(11) UY a/040048**

- (51) **Clasificación Internacional:** A 01N 43/28(2006.01), A 01N 43/30(2006.01), A 01N 43/40(2006.01), A 01N 43/54(2006.01), A 01N 43/56(2006.01), C 07D 401/14(2006.01), C 07D 403/06(2006.01), C 07D 405/14(2006.01), C 07D 491/056(2006.01)
- (22) **Fecha de presentación:** 30/11/2022
- (30) **Datos de prioridad:** 2117474.3 03/12/2021 GB
- (71) **Solicitante:** SYNGENTA CROP PROTECTION AG [CH]
- (72) **Inventor:** DALE, Suzanna Jane [GB]; MORRIS, James Alan [GB]; WATKIN, Samuel Vaughan [GB]; ELVES, Philip Michael [GB]
- (74)
- (54) **Título:** COMPUESTOS HERBICIDAS DE PIRAZOL-PIRIMIDINA



- (57) **Resumen:** La presente invención se refiere a compuestos de Fórmula (I), o una sal agrónómicamente aceptable de dichos compuestos en donde Q, R1, R2 y R4 son tal como se definen en el presente documento. La invención se refiere además a composiciones herbicidas que comprenden un compuesto de Fórmula (I) y al uso de los compuestos de Fórmula (I) para controlar malezas, en particular, en cultivos de plantas útiles.

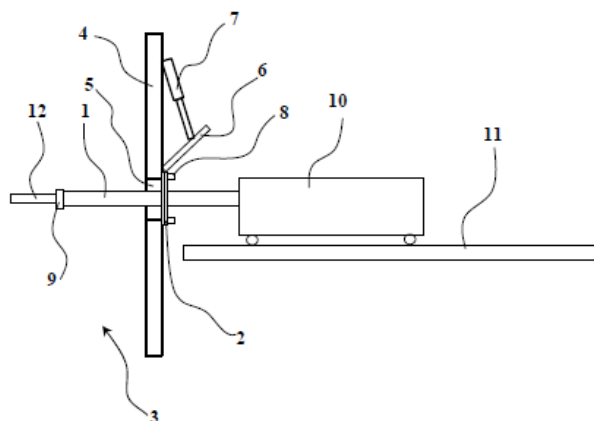
(19) Dirección Nacional de la Propiedad Industrial – URUGUAY**(12) Invención****(11) UY a/040050**

- (51) Clasificación Internacional:** A 61K 39/395(2006.01)
(22) Fecha de presentación: 30/11/2022
(30) Datos de prioridad: 21 211 590.1 01/12/2021 EP
(71) Solicitante: Biogen MA Inc. [US] y UCB Biopharma SRL [BE]
(72) Inventor: YATES, Andrew Jeffrey [UK]; MASSANT, Jan [BE]; BENACCETTA, Katia [BE]
(74)
(54) Título: FORMULACIONES PARA ANTICUERPOS PEGILADOS

- (57) Resumen:** La invención se refiere al campo de las composiciones farmacéuticas. Más en particular, se dirige a composiciones farmacéuticas que comprenden una molécula de anticuerpo, más en particular una molécula Fab-PEG o Fab'-PEG, por ejemplo, a altas concentraciones, y a procedimientos para producir tales formulaciones. Las composiciones farmacéuticas de acuerdo con la invención se pueden liofilizar y son estables tras el almacenamiento a una temperatura de aproximadamente 2 a 25°C durante un período de tiempo apropiado.

(19) Dirección Nacional de la Propiedad Industrial – URUGUAY**(12) Invención****(11) UY a/040052**

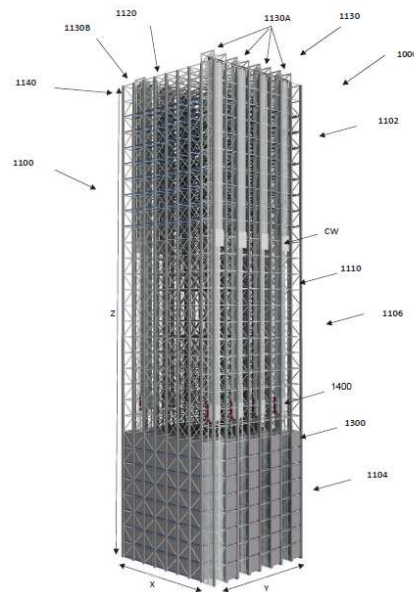
- (51) **Clasificación Internacional:** F 16J 15/56(2006.01), D 21C 11/12(2006.01)
(22) **Fecha de presentación:** 01/12/2022
(30) **Datos de prioridad:** 20216229 01/12/2021 FI
(71) **Solicitante:** ANDRITZ OY [FI]
(72) **Inventor:** RÄSÄNEN Jani [FI]; BRUNOU Jarkko [FI]
(74)
(54) **Título:** UN ARREGLO DE EMPAQUETADURA PARA UNA BARRA PROTUBERANTE DE UNA CALDERA



- (57) **Resumen:** Un arreglo de sello de una barra protuberante de una caldera y un método para operar el arreglo de sello donde una barra protuberante (1) está dispuesta de modo tal que ingresa en una cámara de combustión (3) de la caldera a través de una abertura (5) de una pared (4) de la cámara de combustión (3) y la barra protuberante (1) está conectada con un dispositivo de maniobra (10). El arreglo de sello posee una empaquetadura (2) para sellar la abertura (5). La empaquetadura (2) está dispuesta en forma deslizable alrededor de la barra protuberante (1)

(19) Dirección Nacional de la Propiedad Industrial – URUGUAY**(12) Invención****(11) UY a/040066**

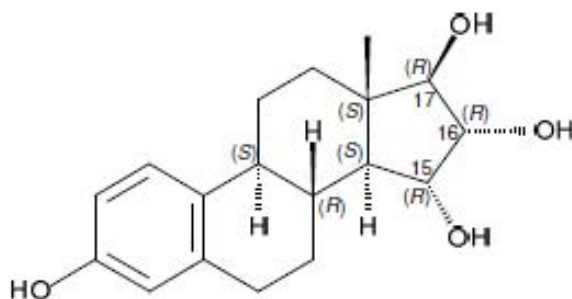
- (51) **Clasificación Internacional:** F 03G 3/00(2006.01), B 66B 20/00(2006.01), B 66C 17/06(2006.01), B 66C 13/28(2006.01)
- (22) **Fecha de presentación:** 12/12/2022
- (30) **Datos de prioridad:** 63/265.348 13/12/2021 US
- (71) **Solicitante:** Energy Vault, Inc. [US]
- (72) **Inventor:** Andrea Pedretti [CH]
- (74)
- (54) **Título:** SISTEMA Y MÉTODO DE ALMACENAMIENTO Y SUMINISTRO DE ENERGÍA ELÉCTRICA



- (57) **Resumen:** Un sistema de almacenamiento y suministro de energía que incluye una jaula de ascensor operativa para trasladar uno o más bloques de una altura menor a una mayor para almacenar energía (por ejemplo, mediante la energía potencial del bloque en la mayor altura) y para trasladar uno o más bloques desde la mayor altura a la menor altura (por ejemplo, por gravedad) a fin de generar electricidad (por ejemplo, mediante la energía cinética del bloque cuando se lo traslada a la menor altura). Los bloques son trasladados entre la menor altura y la mayor altura por una misma distancia vertical.

(19) Dirección Nacional de la Propiedad Industrial – URUGUAY**(12) Invención****(11) UY a/040209**

- (51) **Clasificación Internacional:** C 07J 17/00(2006.01), C 07J 1/00(2006.01)
(22) **Fecha de presentación:** 31/03/2023
(30) **Datos de prioridad:** 102019000017414 27/09/2019 IT; 102019000021879 22/11/2019 IT y 38895 25/09/2020 UY
(71) **Solicitante:** INDUSTRIALE CHIMICA S.R.L. [IT]
(72) **Inventor:** Roberto LENNA [IT]; Riccardo LUCENTINI [IT]; Andrea FASANA [IT]
(74)
(54) **Título:** PROCESO PARA PREPARAR (15_i,16_i,17_i)-ESTRA-1,3,5(10)-TRIEÑO-3,15,16,17-TETROL MONOHIDRATO (ESTETROL MONOHIDRATO)



- (57) **Resumen:** La presente invención se refiere a un proceso para preparar (15a,16a,17B)-Estra-1,3,5(10)-trieno-3,15,16,17-tetrol monohidrato, también conocido como Estetrol monohidrato.

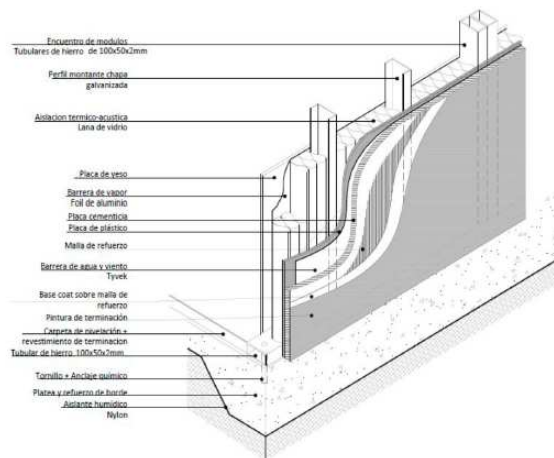
SOLICITUDES DE MODELOS DE UTILIDAD

(19) Dirección Nacional de la Propiedad Industrial – URUGUAY

(12) Modelo de Utilidad

(11) UY u/004826

- (51) **Clasificación Internacional:** E 04B 1/343(2006.01), E 04C 2/12(2006.01)
 (22) **Fecha de presentación:** 10/11/2021
 (30) **Datos de prioridad:**
 (71) **Solicitante:** CASAFORTE URUGUAY S.A.S. [UY]
 (72) **Inventor:** Diego Raúl Martínez Olivera [UY]
 (74)
 (54) **Título:** MÓDULO CONSTRUCTIVO MULTICAPAS ECOLÓGICO



- (57) **Resumen:** El presente Modelo de Utilidad divulga un módulo constructivo que consiste de: (a) una estructura central en forma de bastidor a modo de alma, (b) Placas constructivas adosadas en laterales de dicho bastidor. (c) El bastidor y las placas así adosadas constituyen el panel constructivo. Tales paneles son útiles para sistemas constructivos, ya sea para muros, entrepisos y cubiertas.



Ministerio
**de Industria,
Energía y Minería**

Dirección Nacional
de la Propiedad Industrial

