

# Boletín de la Propiedad Industrial

Nº 284

República Oriental del Uruguay

**Ministerio de Industria, Energía y Minería**  
Dirección Nacional de la Propiedad Industrial

28/04/2023



Ministerio  
**de Industria,  
Energía y Minería**

Dirección Nacional  
**de la Propiedad Industrial**

*República Oriental del Uruguay*



Ministerio  
**de Industria,  
Energía y Minería**

*Dirección Nacional de la  
Propiedad Industrial*

**BOLETÍN**  
**DE LA PROPIEDAD**  
**INDUSTRIAL**

***REPÚBLICA ORIENTAL DEL URUGUAY***



**MINISTERIO DE INDUSTRIA, ENERGÍA Y MINERÍA**

**DIRECCIÓN NACIONAL DE LA PROPIEDAD INDUSTRIAL**

**ING. OMAR PAGANINI**

MINISTRO DE INDUSTRIA, ENERGÍA Y MINERÍA

**SR. WALTER VERRI**

SUBSECRETARIO

MINISTERIO DE INDUSTRIA, ENERGÍA Y MINERÍA

**ING. MAG. ELISA FACIO**

DIRECTORA GENERAL DE SECRETARÍA

MINISTERIO DE INDUSTRIA, ENERGÍA Y MINERÍA

**DR. MAG. SANTIAGO MARTÍNEZ MORALES**

DIRECTOR TÉCNICO DE LA PROPIEDAD INDUSTRIAL

MINISTERIO DE INDUSTRIA, ENERGÍA Y MINERÍA

de acuerdo a lo establecido por los artículos 80 y 101 de la Ley  
N° 17.011 de fecha 25 de Setiembre de 1998 ésta es la  
Publicación Oficial de la Dirección Nacional de la Propiedad  
Industrial, Unidad Ejecutora del Ministerio de Industria, Energía  
y Minería, cuyo cometido sustantivo es administrar y proteger el  
derecho de la Propiedad Industrial.

RINCON 719 – Teléfono 2900 0658 – C.P. 11.000

e-mail: [secretaria.dnpi@miem.gub.uy](mailto:secretaria.dnpi@miem.gub.uy)

<http://www.miem.gub.uy>

# ***SOLICITUDES DE MARCAS***

El procedimiento utilizado no permite en todos los casos reproducir con exactitud los distintos matices de los colores.

Para oír los audios de las Marcas Sonoras que se publiquen en el presente Boletín debe ingresar por el siguiente link

<https://www.gub.uy/ministerio-industria-energia-mineria/comunicacion/publicaciones/repositorio-marcas-sonoras>

(210) **542157** (540)  
(730) **Bayer Aktiengesellschaft**; DE  
(220) 06/09/2022  
(511) **9 (S/D), 10 (S/D), 35 (S/D), 38 (S/D), 42 (S/D) y 44 (S/D)**  
(740)  
(300) 018676825 23/03/2022 EM

Cal.AI

(210) **543046** (540)  
(730) **Musitar SA**; UY  
(220) 29/09/2022  
(511) **9 (S/D) y 16 (S/D)**  
(740)

(591) Negro; gris claro; rojo



(210) **546545** (540)  
(730) **BorgWarner Inc.**; US  
(220) 11/01/2023  
(511) **7 (S/D), 9 (S/D) y 12 (S/D)**  
(740)  
(300) 97/744.717 06/01/2023 US

PHINIA

(210) **546812** (540)  
(730) **Rossana TABAREZ; UY**  
(220) 18/01/2023  
(511) **44**  
(740)

(591) FUCSIA

The logo for 'modon' is written in a lowercase, rounded, pink font.

---

(210) **547178** (540)  
(730) **SHOPPING NET URUGUAY SAS EN  
FORMACION; UY**  
(220) 02/02/2023  
(511) **9**  
(740)

(591) azul, blanco



---

(210) **547179** (540)  
(730) **SHOPPING NET URUGUAY SAS EN  
FORMACION; UY**  
(220) 02/02/2023  
(511) **35**  
(740)

(591) azul, blanco





(210) **547180** (540)

(730) **SHOPPING NET URUGUAY SAS EN FORMACION; UY**

(220) 02/02/2023

(511) **42**

(740)

(591) azul, blanco



---

(210) **547508** (540)

(730) **Ribriel S.A.; UY**

(220) 13/02/2023

(511) **35**

(740)

(591) Negro y Blanco



---

(210) **547767** (540)

(730) **DENISSE SLESERIS y Ernesto Guaraglia; UY**

(220) 22/02/2023

(511) **43**

(740)

(591) Rojo y Azul marino

*El Porvenir*

---

(210) **548040** (540)  
(730) **PRODUCTOS RAMO S.A.S.; CO**  
(220) 01/03/2023  
(511) **30 (S/D)**  
(740)  
  
(591) PANTONE 185 C

The logo for 'Gala' is the word 'Gala' in a bold, red, sans-serif font.

---

(210) **548041** (540)  
(730) **PRODUCTOS RAMO S.A.S.; CO**  
(220) 01/03/2023  
(511) **30 (S/D)**  
(740)  
  
(591) PANTONE 185 C y CYAN

The logo for 'Chocoramo' features the word 'CHOCORAMO' in blue, uppercase, sans-serif letters, enclosed within a red, scalloped-edged border.

---

(210) **548042** (540)  
(730) **PRODUCTOS RAMO S.A.S.; CO**  
(220) 01/03/2023  
(511) **30 (S/D)**  
(740)  
  
(591) PANTONE 185 C y CYAN

The logo for 'Ramo' consists of the word 'Ramo' in a blue, cursive script font, set against a white background and enclosed within a red diamond-shaped border.

(210) **548307** (540)  
(730) **NOMAGU SA; UY**  
(220) 09/03/2023  
(511) **43**  
(740)



---

(210) **548308** (540)  
(730) **NOMAGU SA; UY**  
(220) 09/03/2023  
(511) **41**  
(740)



---

(210) **548334** (540)  
(730) **Inés Reynolds y Gustavo Laurenzano; UY**  
(220) 10/03/2023  
(511) **35**  
(740)

**BECK**

---

(210) **548335** (540)  
(730) **Inés Reynolds y Gustavo Laurenzano; AR**  
(220) 10/03/2023  
(511) **42**  
(740)

**BECK**

---

(210) **548467** (540)  
(730) **SUDAKA; UY**  
(220) 14/03/2023  
(511) **31 (S/D)**  
(740)

(591) rojo(R:255; G:0; B:0-#ff0000), negro(R:0;  
G:0; B:0-#000000), blanco(R:255; G:255;  
B:255-#ffffff)



---

(210) **548478** (540)  
(730) **FORTUGLI S.A.; UY**  
(220) 15/03/2023  
(511) **20 y 35**  
(740)

(591) Rojo, blanco, negro



(210) **548505** (540)  
(730) **INNOVAMED S.A;** AR  
(220) 15/03/2023  
(511) **9, 35, 38, 42 y 44** (740)



---

(210) **548506** (540)  
(730) **INNOVAMED S.A;** AR  
(220) 15/03/2023  
(511) **9, 35, 36, 38, 42 y 44**  
(740)



---

(210) **548512** (540)  
(730) **Mallinckrodt Pharmaceuticals Ireland  
Limited;** IE  
(220) 15/03/2023  
(511) **10 (S/D)**  
(740)

**INOMAX EVOLVE**

---

(210) **548517** (540)  
(730) **Goldman Sachs & Co. LLC; US**  
(220) 15/03/2023  
(511) **36 (S/D)**  
(740)  
(300) 97814145 27/02/2023 US

**Goldman  
Sachs**

---

(210) **548518** (540)  
(730) **Goldman Sachs & Co. LLC; US**  
(220) 15/03/2023  
(511) **9 (S/D) y 36 (S/D)**  
(740)  
(300) 97814152 27/02/2023 US

**G  
S**

---

(210) **548664** (540)  
(730) **COOPERATIVA AGRARIA  
EXPORTADORA DE PRODUCTORES  
APICOLAS; UY**  
(220) 21/03/2023  
(511) **30**  
(740)

(591) amarillo, marrón, blanco, negro



(210) **548675** (540)  
(730) **Lupin Atlantis Holdings SA; CH**  
(220) 21/03/2023  
(511) **5 (S/D)**  
(740)

## NAMUSCLA

---

(210) **548687** (540)  
(730) **Panificadora Argentina S.A.; UY**  
(220) 21/03/2023  
(511) **30**  
(740)

## MATERRIKAS

---

(210) **548849** (540)  
(730) **PULICENTER SRL; UY**  
(220) 27/03/2023  
(511) **41**  
(740)

(591) Pantone 2166, Pantone 631, Pantone 2212



(210) **548881** (540)  
(730) **SARTORI, Pablo Maximiliano; AR**  
(220) 28/03/2023  
(511) **43 (S/D)**  
(740)

## **ITALICA**

---

(210) **548917** (540)  
(730) **KUDI SAS; UY**  
(220) 29/03/2023  
(511) **12 (S/D)**  
(740)

## **KUDI**

---

(210) **548960** (540)  
(730) **PFIZER INC.; US**  
(220) 30/03/2023  
(511) **5 (S/D)**  
(740)

## **VYNDAMAX**

---



(210) **549023** (540)  
(730) **SENSUS S.A.**; UY  
(220) 31/03/2023  
(511) **35**  
(740)

(591) No reivindica colores



(210) **549031** (540)  
(730) **CROMBA S.A.S.**; UY  
(220) 31/03/2023  
(511) **43**  
(740)

(591) negro y blanco / variante en naranja y blanco



(210) **549062** (540)  
(730) **David Gómez Sánchez**; ES  
(220) 31/03/2023  
(511) **4 (S/D)**  
(740)  
(300) 018807006 09/12/2022 EM

**MOEVE**

(210) **549067** (540)  
(730) **LA DOLCE S.R.L.**; AR  
(220) 10/04/2023  
(511) **30 (S/D)**  
(740)

(591) TONOS DE AMARILLO



---

(210) **549068** (540)  
(730) **LA DOLCE S.R.L.**; AR  
(220) 10/04/2023  
(511) **30 (S/D)**  
(740)

(591) Tonos de azul



---

(210) **549069** (540)  
(730) **LA DOLCE S.R.L.**; AR  
(220) 10/04/2023  
(511) **30 (S/D)**  
(740)

(591) Tonos de Violeta



---

(210) **549070** (540)  
(730) **LA DOLCE S.R.L.**; AR  
(220) 10/04/2023  
(511) **30 (S/D)**  
(740)

(591) Tonos de marrón verde



---

(210) **549071** (540)  
(730) **LA DOLCE S.R.L.**; AR  
(220) 10/04/2023  
(511) **30 (S/D)**  
(740)

(591) Tonos de marrón



---

(210) **549073** (540)  
(730) **SAPIENZA, GABRIEL FERNANDO**; AR  
(220) 10/04/2023  
(511) **37**  
(740)

(591) azul, marrón



(210) **549076** (540)  
(730) **BIMEDA Animal Health Limited; IE**  
(220) 10/04/2023  
(511) **5 (S/D)**  
(740)

## **BIMOXYL**

---

(210) **549078** (540)  
(730) **The Innocence Project, Inc.; US**  
(220) 10/04/2023  
(511) **35 (S/D), 41 (S/D) y 45 (S/D)**  
(740)

## **THE INNOCENCE PROJECT**

---

(210) **549080** (540)  
(730) **GUTMAN, ALEJANDRO ROBERTO; AR**  
(220) 10/04/2023  
(511) **21**  
(740)

(591) **NEGRO Y ROJO**

**ASTON**  
HOME

---

(210) **549081** (540)  
(730) **VAZQUEZ FREIJE, PABLO HERNÁN;**  
AR  
(220) 10/04/2023  
(511) **35 (S/D)**  
(740)

## DIFFERENT TOUCH

---

(210) **549082** (540)  
(730) **INDO OPTICAL S.L.U.; ES**  
(220) 10/04/2023  
(511) **9 (S/D)**  
(740)

**Zero**  
**Adherence**  
**Surface**  
By Ó natural INDO

---

(210) **549083** (540)  
(730) **SAMI EL BADAoui; LB**  
(220) 10/04/2023  
(511) **3 (S/D)**  
(740)

## NEREY

---

(210) **549084** (540)

(730) **MABS COMERCIO VAREJISTA LTDA.;**  
BR

(220) 10/04/2023

(511) **5**

(740)

(591) Rojo, negro, blanco



---

(210) **549085** (540)

(730) **SANTIAGO BENAPRES; UY**

(220) 10/04/2023

(511) **35**

(740)

(591) BLANCO, SALMON Y NEGRO



---

(210) **549086** (540)

(730) **Shanghai Wenchang Technology Co., Ltd;**  
CN

(220) 10/04/2023

(511) **9 (S/D)**

(740)

KIESLECT

---

(210) **549087** (540)  
(730) **ELECTROLUX HOME PRODUCTS,**  
**INC.; US**  
(220) 10/04/2023  
(511) **11 (S/D)**  
(740)

## **KELVINATOR COMMERCIAL**

---

(210) **549088** (540)  
(730) **ELECTROLUX HOME PRODUCTS,**  
**INC.; US**  
(220) 10/04/2023  
(511) **11 (S/D)**  
(740)

(591) No se reivindican



---

(210) **549089** (540)  
(730) **Ningxia Shenzhou Tire Co., LTD; CN**  
(220) 10/04/2023  
(511) **12 (S/D)**  
(740)

## **INNING**

---

(210) **549090** (540)  
(730) **Molkerei Ammerland eG**; DE  
(220) 10/04/2023  
(511) **29 (S/D)**  
(740)

(591) AZUL CLARO, AZUL OSCURO, BLANCO,  
VERDE, AMARILLO Y ROJO.



---

(210) **549092** (540)  
(730) **STORY OF LOVE COSMETICS**  
**CO.,LTD**; CN  
(220) 10/04/2023  
(511) **3 (S/D)**  
(740)



---

(210) **549093** (540)  
(730) **Fontaine Limited**; GB  
(220) 10/04/2023  
(511) **3 (S/D)**  
(740)

**MILLÉSIME IMPÉRIAL**

---



(210) **549094** (540)  
(730) **Fontaine Limited**; GB  
(220) 10/04/2023  
(511) **3 (S/D)**  
(740)

## LOVE IN WHITE

---

(210) **549096** (540)  
(730) **Fontaine Limited**; GB  
(220) 10/04/2023  
(511) **3 (S/D)**  
(740)  
(300) UK00003866304 10/01/2023 GB

## CARMINA

---

(210) **549102** (540)  
(730) **Sandvik AB**; SE  
(220) 10/04/2023  
(511) **7 (S/D) y 9 (S/D)**  
(740)  
(300) 018824057 18/01/2023 US



(210) **549103** (540)  
(730) **Sandvik AB**; SE  
(220) 10/04/2023  
(511) **7 (S/D) y 9 (S/D)**  
(740)  
(300) 018855457 29/03/2023 EM

## SANDVIK COROMANT

---

(210) **549107** (540)  
(730) **Beiersdorf AG**; DE  
(220) 10/04/2023  
(511) **5 (S/D)**  
(740)

## LEON

---

(210) **549110** (540)  
(730) **Beiersdorf AG**; DE  
(220) 10/04/2023  
(511) **5 (S/D) y 10 (S/D)**  
(740)

(591) azul, blanco, rojo



(210) **549112** (540)  
(730) **ROLEX SA**; CH  
(220) 10/04/2023  
(511) **14 (S/D), 35 (S/D), 37 (S/D) y 42 (S/D)**(740)  
(300) 15472/2022 01/12/2022 CH

## ROLEX CERTIFIED PRE-OWNED

(210) **549113** (540)  
(730) **ROLEX SA**; CH  
(220) 10/04/2023  
(511) **14 (S/D), 35 (S/D), 37 (S/D) y 42 (S/D)**(740)  
(300) 15475/2022 01/12/2022 CH



(210) **549114** (540)  
(730) **ROLEX SA**; CH  
(220) 10/04/2023  
(511) **14 (S/D), 35 (S/D), 37 (S/D) y 42 (S/D)**(740)  
(300) 15473/2022 01/12/2022 CH



(210) **549121** (540)  
(730) **JINHUA WOODERS MACHINERY CO.,  
LTD; CN**  
(220) 10/04/2023  
(511) **7 (S/D)**  
(740)

**LUXTER**

---

(210) **549129** (540)  
(730) **AbbVie Inc.; US**  
(220) 10/04/2023  
(511) **5 (S/D)**  
(740)

**APKIRO**

---

(210) **549132** (540)  
(730) **ASSA ABLOY AB; SE**  
(220) 10/04/2023  
(511) **9 (S/D) y 42 (S/D)(740)**

**HID**

---

(210) **549134** (540)  
(730) **KURARAY CO., LTD.;** JP  
(220) 10/04/2023  
(511) **1 (S/D) y 17 (S/D)**  
(740)

(591) No reivindica colores

# Septon

---

(210) **549135** (540)  
(730) **KURARAY CO., LTD.;** JP  
(220) 10/04/2023  
(511) **1 (S/D) y 17 (S/D)**  
(740)

(591) No reivindica colores

# Hybrar

---

(210) **549136** (540)  
(730) **SOFAPE FABRICANTE DE FILTROS**  
**S.A.;** BR  
(220) 10/04/2023  
(511) **7 (S/D)**  
(740)

(591) AZUL



**Tecfil**  
EcoLigna

(210) **549137** (540)  
(730) **GUANGZHOU MINA BAGS CO., LTD.;**  
CN  
(220) 10/04/2023  
(511) **18**  
(740)  
  
(591) 0



---

(210) **549138** (540)  
(730) **Jungbunzlauer International AG; CH**  
(220) 10/04/2023  
(511) **1 (S/D)**  
(740)

**ERYLITE**

---

(210) **549139** (540)  
(730) **Eugenio Fallone Hijos y Cía. S.A.I.C.F.I.A.**  
**Construc.; AR**  
(220) 10/04/2023  
(511) **7 (S/D)**  
(740)

(591) No reivindica colores



(210) **549141** (540)  
(730) **SUNFER SA.**; UY  
(220) 10/04/2023  
(511) **25 y 35**  
(740)

**PULAU**

---

(210) **549143** (540)  
(730) **Garena Online Private Limited**; SG  
(220) 10/04/2023  
(511) **16 (S/D), 18 (S/D), 25 (S/D) y 28 (S/D)**(740)

(591) Blanco y negro

**FREE FIRE**

---

(210) **549146** (540)  
(730) **RESEARCH & DEVELOPMENT  
MARKETING INC.**; PA  
(220) 10/04/2023  
(511) **30 (S/D)**  
(740)

**MUYAL**

---

(210) **549147** (540)  
(730) **Garena Online Private Limited; SG**  
(220) 10/04/2023  
(511) **16 (S/D), 18 (S/D), 25 (S/D) y 28 (S/D)**(740)

**FREE FIRE**

---

(210) **549148** (540)  
(730) **Gilio Dolores Policarpo Alfonso; PE**  
(220) 10/04/2023  
(511) **25 y 28**  
(740)

**walon**

---

(210) **549150** (540)  
(730) **Shenzhen Soocas Technology Co., Ltd.; CN**  
(220) 10/04/2023  
(511) **3 (S/D), 11 (S/D) y 21 (S/D)**  
(740)

(591) Blanco y negro

**{SOOCAS}**

---



(210) **549160** (540)  
(730) **Medtronic, Inc.**; US  
(220) 10/04/2023  
(511) **10 (S/D) y 35 (S/D)**  
(740)



---

(210) **549161** (540)  
(730) **H & M Hennes & Mauritz AB**; SE  
(220) 10/04/2023  
(511) **18 (S/D), 25 (S/D), 28 (S/D) y 35 (S/D)**(740)  
(300) UE 018775086 12/10/2022 EM

**H&M ADORABLES**

---

(210) **549172** (540)  
(730) **Renault s.a.s.**; FR  
(220) 11/04/2023  
(511) **12 (S/D)**  
(740)

**NAPURNA**

---

(210) **549179** (540)  
(730) **MARTA RAQUEL FIGUEREDO**  
**MAIDANA; UY**  
(220) 11/04/2023  
(511) **41**  
(740)

**FANATICOS**

---

(210) **549183** (540)  
(730) **María Margarita Ramírez Saravia; UY**  
(220) 11/04/2023  
(511) **44**  
(740)

(591) No reivindica colores.

**MR**  
D R A .  
M A R G A R I T A  
R A M I R E Z

---

(210) **549204** (540)  
(730) **Centro Estética Capilar SAS; UY**  
(220) 11/04/2023  
(511) **44**  
(740)

(591) gris y negro

**alviarmani**  
Award Winning Hair Transplants

---

(210) **549205** (540)  
(730) **RICARDO ANTONIO PITTALUGA  
MOOR y JUAN MANUEL PITTALUGA  
PEREIRA; UY**  
(220) 11/04/2023  
(511) **36**  
(740)  
  
(591) Verde.

The logo for Bell, consisting of the word "Bell" in a bold, green, sans-serif font.

---

(210) **549208** (540)  
(730) **Vitol Holding B.V.; NL**  
(220) 11/04/2023  
(511) **35 (S/D), 37 (S/D), 39 (S/D), 40 (S/D) y 42  
(S/D)**  
(740)  
(300) 1473412 10/11/2022 BX  
(591) verde, naranja, marrón, azul oscuro

The logo for VC Renewables, featuring a stylized sun icon to the left of the text "VC Renewables" in a blue, sans-serif font.

---

(210) **549209** (540)  
(730) **Vitol Holding B.V.; NL**  
(220) 11/04/2023  
(511) **35 (S/D), 37 (S/D), 39 (S/D), 40 (S/D) y 42  
(S/D)**  
(740)  
(300) 1473408 10/11/2022 BX

The logo for VC Renewables, featuring the text "VC Renewables" in a bold, black, sans-serif font.

(210) **549212** (540)  
(730) **Bayer Aktiengesellschaft; DE**  
(220) 11/04/2023  
(511) **1 (S/D)**  
(740)

**YOALO**

---

(210) **549214** (540)  
(730) **FINDARIN S.A.; UY**  
(220) 11/04/2023  
(511) **36**  
(740)

(591) 0

**midinero**

---

(210) **549215** (540)  
(730) **ARGELIA INTERNACIONAL S.A.; PA**  
(220) 11/04/2023  
(511) **7 y 11**  
(740)

(591) azul y rojo

**Excalibur**

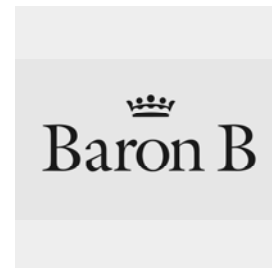
---

(210) **549218** (540)  
(730) **Dongguan Hengtai Biotechnology Co., Ltd;**  
GA  
(220) 11/04/2023  
(511) **34 (S/D)**  
(740)



---

(210) **549219** (540)  
(730) **BODEGAS CHANDON S.A.; AR**  
(220) 11/04/2023  
(511) **32 y 33**  
(740)  
  
(591) 0



---

(210) **549220** (540)  
(730) **NIKE INNOVATE C.V., una sociedad  
holandesa limitada (commanditaire  
vennootschap) organizada y existente bajo  
las leyes de Holanda; NL**  
(220) 11/04/2023  
(511) **25 (S/D)**  
(740)

**NIKE INVINCIBLE**

---

(210) **549223** (540)  
(730) **FIERRO VIGNOLI S.A.**; UY  
(220) 11/04/2023  
(511) **11**  
(740)

**ZUCHERNA**

---

(210) **549227** (540)  
(730) **BAYONA SpA**; CL  
(220) 11/04/2023  
(511) **25**  
(740)

(591) No reivindica colores.



---

(210) **549234** (540)  
(730) **INSTITUTO NACIONAL DE  
INVESTIGACION AGROPECUARIA  
(INIA)**; UY  
(220) 11/04/2023  
(511) **31 (S/D)**  
(740)

**INIA CAPELLA**

---

(210) **549235** (540)  
(730) **INSTITUTO NACIONAL DE  
INVESTIGACION AGROPECUARIA  
(INIA); UY**  
(220) 11/04/2023  
(511) **31 (S/D)**  
(740)

## INIA ORIENTAL

(210) **549237** (540)  
(730) **Jorge Palavecino; UY**  
(220) 11/04/2023  
(511) **38 (S/D) y 41 (S/D)**  
(740)

(591) Azul, Blanco, Celeste, Rojo, Anaranjado.



(210) **549240** (540)  
(730) **RIVERO CABRAL SILVANA CAROL;  
UY**  
(220) 12/04/2023  
(511) **16**  
(740)

(591) Tonos de verde



(210) **549247** (540)  
(730) **Compañía Argentina de aceites SA; AR**  
(220) 12/04/2023  
(511) **29 y 30**  
(740)

(591) Amarillo, blanco, verde, marron



---

(210) **549271** (540)  
(730) **BYD Company Limited; CN**  
(220) 12/04/2023  
(511) **12 (S/D)**  
(740)

**BYD SEAGULL**

---

(210) **549273** (540)  
(730) **Paycom Payroll, LLC; US**  
(220) 12/04/2023  
(511) **35 (S/D), 36 (S/D) y 42 (S/D)**  
(740)

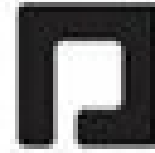
**PAYCOM**

---



(210) **549274** (540)  
(730) **Paycom Payroll, LLC; US**  
(220) 12/04/2023  
(511) **35 (S/D), 36 (S/D) y 42 (S/D)**(740)

(591) Blanco y negro



---

(210) **549276** (540)  
(730) **POLAKOF Y CIA S.A.; UY**  
(220) 12/04/2023  
(511) **35, 41 y 43**  
(740)

(591) verde, turquesa, gris



---

(210) **549277** (540)  
(730) **POLAKOF Y CIA S.A.; UY**  
(220) 12/04/2023  
(511) **35, 41 y 43**  
(740)

(591) verde, turquesa, gris



(210) **549278** (540)  
(730) **EUROPARTNERS URUGUAY S.R.L.**; UY  
(220) 12/04/2023  
(511) **39**  
(740)

(591) Pantone 2387 (Chido Blue) Pantone 4146  
(Hooligan Blue)



---

(210) **549299** (540)  
(730) **MOUSER ELECTRONICS, INC.**; US  
(220) 12/04/2023  
(511) **9, 35 y 41**  
(740)

(591) NEGRO, BLANCO Y CELESTE



---

(210) **549301** (540)  
(730) **Aldo Franchetti y Nicolás Alfredo Fernández**; AR  
(220) 12/04/2023  
(511) **33 (S/D)**  
(740)

(591) No reivindica colores.



NANDO PARRADO WINES

---

(210) **549302** (540)  
(730) **Aldo Franchetti y Nicolás Alfredo**  
**Fernández; AR**  
(220) 12/04/2023  
(511) **33 (S/D)**  
(740)

**VIEJO SELER NANDO**  
**PARRADO WINES**

---

(210) **549303** (540)  
(730) **Aldo Franchetti y Nicolás Alfredo**  
**Fernández; AR**  
(220) 12/04/2023  
(511) **33 (S/D)**  
(740)

**MONTE SELER NANDO**  
**PARRADO WINES**

---

(210) **549304** (540)  
(730) **SUPRINO S.A.; UY**  
(220) 12/04/2023  
(511) **6 y 16**  
(740)

(591) Pantone 347, blanco



(210) **549306** (540)  
(730) **Yiwu Jingcheng Trading Co., Ltd.; CN**  
(220) 13/04/2023  
(511) **7 (S/D) y 8 (S/D)**  
(740)

## ADEGSO

---

(210) **549307** (540)  
(730) **MARQUEZ, PAOLA; UY**  
(220) 13/04/2023  
(511) **3**  
(740)

## OHORA

---

(210) **549308** (540)  
(730) **FEBRONIO DOS SANTOS,  
GELZIMEIRE; UY**  
(220) 13/04/2023  
(511) **25**  
(740)

(591) Rojo y blanco



(210) **549311** (540)  
(730) **JAVIER RIFFAUD**; UY  
(220) 13/04/2023  
(511) **45**  
(740)

## TRANSITO ABOGADO

---

(210) **549312** (540)  
(730) **JAVIER RIFFAUD**; UY  
(220) 13/04/2023  
(511) **45**  
(740)

## TRANSITO DOCTOR

---

(210) **549317** (540)  
(730) **Mathias Segovia**; UY  
(220) 13/04/2023  
(511) **35 (S/D)**  
(740)

(591) negro y blanco



(210) **549321** (540)  
(730) **CONDE, GONZALO JULIAN**; AR  
(220) 13/04/2023  
(511) **9 (S/D), 16 (S/D), 25 (S/D) y 28 (S/D)**(740)

**BIZARRAP**  
BzRP

---

(210) **549322** (540)  
(730) **ECOALF RECYCLED FABRICS S.L.**; ES  
(220) 13/04/2023  
(511) **18 (S/D) y 25 (S/D)**  
(740)  
(300) 018780246 24/10/2022 EM

**ECOALF**

---

(210) **549323** (540)  
(730) **The William Carter Company**; US  
(220) 13/04/2023  
(511) **25 (S/D) y 35 (S/D)**  
(740)

**LITTLE PLANET**

---

(210) **549324** (540)  
(730) **First Hawk Street LLC; US**  
(220) 13/04/2023  
(511) **3 (S/D), 4 (S/D), 5 (S/D), 8 (S/D), 10 (S/D),  
14 (S/D), 18 (S/D), 21 (S/D), 24 (S/D) y 25  
(S/D)**  
(740)  
(300) 97/758011 17/01/2023 US



(210) **549325** (540)  
(730) **LUXOTTICA GROUP S.P.A.; IT**  
(220) 13/04/2023  
(511) **9 (S/D), 35 (S/D) y 41 (S/D)**(740)  
(300) 302022000146433 21/10/2022 IT

**BEYOND**

(210) **549326** (540)  
(730) **ZHEJIANG USHAS COSMETICS CO.,  
LTD.; CN**  
(220) 13/04/2023  
(511) **3 (S/D)**  
(740)



(210) **549327**  
(730) **MEGA LABS S.A.**; UY  
(220) 13/04/2023  
(511) **5**  
(740)

(540)

## **DOLEX MEGALABS**

---

(210) **549328**  
(730) **MEGA LABS S.A.**; UY  
(220) 13/04/2023  
(511) **5**  
(740)

(540)

## **LIDIL MEGALABS**

---

(210) **549329**  
(730) **MEGA LABS S.A.**; UY  
(220) 13/04/2023  
(511) **29**  
(740)

(540)

## **MEGA OMEGA 3 MEGALABS**

---



(210) **549330** (540)  
(730) **MEGA LABS S.A.**; UY  
(220) 13/04/2023  
(511) **29**  
(740)

## **OMEGA 3 MEGALABS**

---

(210) **549331** (540)  
(730) **MEGA LABS S.A.**; UY  
(220) 13/04/2023  
(511) **5**  
(740)

## **PLIDAN MEGALABS**

---

(210) **549332** (540)  
(730) **MEGA LABS S.A.**; UY  
(220) 13/04/2023  
(511) **5**  
(740)

## **PLIDEX MEGALABS**

---

(210) **549349** (540)  
(730) **AUTOMOTORES GILDEMEISTER**  
**S.P.A.; CL**  
(220) 13/04/2023  
(511) **7 (S/D), 12 (S/D), 35 (S/D), 36 (S/D), 37**  
**(S/D) y 39 (S/**  
**D)(740)**

**CAMUR**

---

(210) **549350** (540)  
(730) **Société des Produits Nestlé S.A.; CH**  
(220) 13/04/2023  
(511) **5 (S/D)**  
(740)

**RENASTART**

---

(210) **549352** (540)  
(730) **AUTOMOTORES GILDEMEISTER**  
**S.P.A.; CL**  
(220) 13/04/2023  
(511) **7 (S/D), 12 (S/D), 35 (S/D), 36 (S/D), 37**  
**(S/D) y 39 (S/**  
**D)(740)**

(591) -



(210) **549353** (540)  
(730) **SOLSIRE S.A.**; UY  
(220) 13/04/2023  
(511) **5, 29, 30, 31, 32 y 35**  
(740)

## **BROTA SUPERFOODS**

---

(210) **549354** (540)  
(730) **Société des Produits Nestlé S.A.**; CH  
(220) 13/04/2023  
(511) **5 (S/D)**  
(740)

## **RENASTEP**

---

(210) **549359** (540)  
(730) **GENOMMA LAB INTERNACIONAL,**  
**S.A.B. DE C.V.**; MX  
(220) 13/04/2023  
(511) **5 (S/D)**  
(740)

## **ALERMINA**

---

(210) **549360** (540)  
(730) **GENOMMA LAB INTERNACIONAL,**  
**S.A.B. DE C.V.; MX**  
(220) 13/04/2023  
(511) **3 (S/D)**  
(740)

## **TIO NACHITO**

---

(210) **549361** (540)  
(730) **GENOMMA LAB INTERNACIONAL,**  
**S.A.B. DE C.V.; MX**  
(220) 13/04/2023  
(511) **3 (S/D)**  
(740)

## **TIO NACHITO BEBÉ REAL**

---

(210) **549367** (540)  
(730) **LUSO XXI S.L.; ES**  
(220) 14/04/2023  
(511) **25, 28, 35 y 41 (740)**

## **DEPORTIVO LS**

---

(210) **549368** (540)  
(730) **LUSO XXI S.L;** ES  
(220) 14/04/2023  
(511) **41**  
(740)

## CIUDAD DEPORTIVA LS

---

(210) **549369** (540)  
(730) **LUSO XXI S.L;** ES  
(220) 14/04/2023  
(511) **41**  
(740)

## COMPLEJO LS

---

(210) **549372** (540)  
(730) **Beiersdorf AG;** DE  
(220) 14/04/2023  
(511) **5 (S/D)**  
(740)

## PARCHE LEÓN

---

(210) **549380** (540)  
(730) **JAVIER RIFFAUD**; UY  
(220) 14/04/2023  
(511) **45**  
(740)

## ACCIDENTE ABOGADO

---

(210) **549388** (540)  
(730) **KING MAKER MARKETING, INC.**; US  
(220) 14/04/2023  
(511) **34 (S/D)**  
(740)

## ULTRA BUY

---

(210) **549404** (540)  
(730) **IMPROBEST SAS**; UY  
(220) 14/04/2023  
(511) **35**  
(740)

(591) -



(210) **549405** (540)  
(730) **EZEQUIEL ALEJANDRO DRONZEK y  
MAXIMILIANO RODRIGO DRONZEK;**  
AR  
(220) 14/04/2023  
(511) **3**  
(740)  
  
(591) No reivindica colores



---

(210) **549406** (540)  
(730) **LSQA S.A.;** UY  
(220) 14/04/2023  
(511) **41 y 42**  
(740)  
  
(591) 0

(Altus)<sup>+</sup>

---

(210) **549410** (540)  
(730) **Gran Aventura S.A.S;** UY  
(220) 14/04/2023  
(511) **2, 13, 18, 22, 28, 35, 37 y 40**  
(740)

**GRAN AVENTURA**

---

(210) **549411** (540)  
(730) **Gran Aventura S.A.S;** UY  
(220) 14/04/2023  
(511) **28**  
(740)

## EXPLORER

---

(210) **549419** (540)  
(730) **CEDRÉS DÍAZ, VIRGINIA ANALÍA y**  
**CEDRÉS DÍAZ, VALENTINA**  
**MACARENA;** UY  
(220) 18/04/2023  
(511) **35**  
(740)

(591) Negro, blanco, rojo, amarillo



---

(210) **549420** (540)  
(730) **SUAREZ POMBO, JUAN ANGEL;** UY  
(220) 18/04/2023  
(511) **25**  
(740)

(591) No se reivindican





(210) **549421** (540)  
(730) **HAVANNA S.A.**; AR  
(220) 18/04/2023  
(511) **16, 29, 30, 35, 41 y 43**  
(740)

## HAVANNA

---

(210) **549428** (540)  
(730) **BTL Industries**; BG  
(220) 18/04/2023  
(511) **10 (S/D)**  
(740)  
(300) 018823962 17/01/2023 US

## EXION

---

(210) **549429** (540)  
(730) **PAGANINI ROSSI SOCIEDAD**  
**ANONIMA**; UY  
(220) 18/04/2023  
(511) **20, 24, 27 y 35**  
(740)

(591) NEGRO

The logo for Paganini Rossi, featuring a stylized 'P' in a square followed by the words 'PAGANINI ROSSI' in a bold, sans-serif font.

(210) **549433** (540)  
(730) **EUROFARMA URUGUAY S.A.**; UY  
(220) 18/04/2023  
(511) **5**  
(740)

## **ZALADOR – P**

---

(210) **549435** (540)  
(730) **DSM IP Assets B.V.**; NL  
(220) 18/04/2023  
(511) **29 (S/D), 42 (S/D) y 44**  
(740)

(591) VERDE, BLANCO.



---

(210) **549443** (540)  
(730) **NETANY S.A.**; UY  
(220) 18/04/2023  
(511) **25 (S/D), 35 (S/D) y 41 (S/D)**  
(740)

## **MODULAR**

---

(210) **549445** (540)  
(730) **Midea Group Co., Ltd.**; CN  
(220) 18/04/2023  
(511) **9 (S/D)**  
(740)  
  
(591) 0

The logo for COLMO, consisting of the word "COLMO" in a bold, uppercase, sans-serif font.

---

(210) **549447** (540)  
(730) **LI-HUNG LIN**; TW  
(220) 18/04/2023  
(511) **12 (S/D)**  
(740)  
(300) UK00003847891 10/11/2022 GB  
(591) 0

The logo for TAVO, consisting of the word "TAVO" in a bold, uppercase, sans-serif font with a stylized, italicized appearance.

---

(210) **549448** (540)  
(730) **LI-HUNG LIN**; TW  
(220) 18/04/2023  
(511) **18 (S/D)**  
(740)  
(300) UK00003847905 10/11/2022 GB  
(591) 0

The logo for TAVO, consisting of the word "TAVO" in a bold, uppercase, sans-serif font with a stylized, italicized appearance.

(210) **549449** (540)  
(730) **LI-HUNG LIN**; TW  
(220) 18/04/2023  
(511) **20 (S/D)**  
(740)  
(300) UK00003847920 10/11/2022 GB  
(591) 0

**TAVO**

---

(210) **549451** (540)  
(730) **Société des Produits Nestlé S.A.**; CH  
(220) 18/04/2023  
(511) **5 (S/D)**  
(740)

**K.FLO**

---

(210) **549452** (540)  
(730) **Caboril S.A.**; UY  
(220) 18/04/2023  
(511) **33**  
(740)

(591) AMARILLO, GRIS



(210) **549454** (540)  
(730) **FLORVILUR SA; UY**  
(220) 18/04/2023  
(511) **35 (S/D)**  
(740)

(591) azul blanco y amarillo



---

(210) **549455** (540)  
(730) **FLORVILUR SA; UY**  
(220) 18/04/2023  
(511) **35 (S/D)**  
(740)

**GIFTYUY**

---

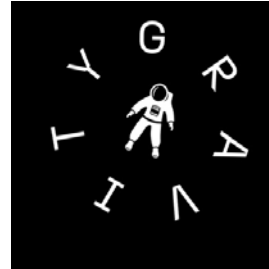
(210) **549456** (540)  
(730) **FLORVILUR SA; UY**  
(220) 18/04/2023  
(511) **35 (S/D)**  
(740)

**GRUPOGUILU**

---

(210) **549460**  
(730) **TAXTON S.A.**; UY  
(220) 19/04/2023  
(511) **25**  
(740)

(540)



---

(210) **549461**  
(730) **Graphizul SA**; UY  
(220) 19/04/2023  
(511) **16, 17, 21 y 35**  
(740)

(540)

---

(210) **549462**  
(730) **Graphizul SA**; UY  
(220) 19/04/2023  
(511) **16, 17, 21 y 35**  
(740)

(540)

(210) **549464** (540)  
(730) **CONFIBRA INDÚSTRIA E COMÉRCIO**  
**LTDA; BR**  
(220) 19/04/2023  
(511) **19**  
(740)

## CONFIBRA

---

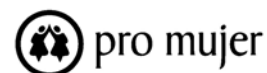
(210) **549466** (540)  
(730) **Panficadora Argentina S.A.; UY**  
(220) 19/04/2023  
(511) **30**  
(740)

(591) azul, blanco, amarillo dorado



---

(210) **549467** (540)  
(730) **Pro Mujer, Inc.; US**  
(220) 19/04/2023  
(511) **36 (S/D), 41 (S/D) y 44 (S/D)**  
**D)(740)**



(210) **549470** (540)  
(730) **MercadoPago Uruguay S.R.L.**; UY  
(220) 19/04/2023  
(511) **9 y 36**  
(740)

## MERCADO DÓLAR

---

(210) **549471** (540)  
(730) **MercadoPago Uruguay S.R.L.**; UY  
(220) 19/04/2023  
(511) **9 y 36**  
(740)

## MUSD

---

(210) **549472** (540)  
(730) **guillermo saracho**; UY  
(220) 19/04/2023  
(511) **39**  
(740)





(210) **549475** (540)  
(730) **LESAFFRE ET COMPAGNIE**; FR  
(220) 19/04/2023  
(511) **30 (S/D)**  
(740)

## NEVADA

(210) **549483** (540)  
(730) **Establecimiento Las Marías S.A.C.I.F.A.;**  
AR  
(220) 19/04/2023  
(511) **30**  
(740)

(591) ROJO, AZUL, BLANCO Y GRIS



(210) **549484** (540)  
(730) **Establecimiento Las Marías S.A.C.I.F.A.;**  
AR  
(220) 19/04/2023  
(511) **30**  
(740)

(591) ROJO, AMARILLO, BLANCO Y NEGRO



(210) **549490** (540)  
(730) **The World Alliance of Young Men's  
Christian Associations; CH**  
(220) 19/04/2023  
(511) **41 (S/D), 43 (S/D) y 45 (S/  
D)(740)**

**YMCA**

---

(210) **549491** (540)  
(730) **BINGO HAIR COSMETIC  
MANUFACTURE LTD.; CN**  
(220) 19/04/2023  
(511) **3 (S/D)**  
(740)  
  
(591) 0

**NUSPA**

---

(210) **549494** (540)  
(730) **Inner Mongolia Erdos Electric Power And  
Metallurgy Group Co., LTD.; CN**  
(220) 19/04/2023  
(511) **6 (S/D)**  
(740)  
  
(591) 0

**优固邦**  
**Goobond**

---

(210) **549497** (540)  
(730) **Maxsip Corporation**; US  
(220) 19/04/2023  
(511) **9 (S/D), 38 (S/D) y 42 (S/D)**(740)

**MAXSIP**

---

(210) **549499** (540)  
(730) **B&B Optik S.A.**; UY  
(220) 19/04/2023  
(511) **9**  
(740)

(591) Blanco y negro

tom ferra 

---

(210) **549501** (540)  
(730) **Riot Games, Inc.**; US  
(220) 19/04/2023  
(511) **25 (S/D), 38 (S/D) y 41 (S/D)**(740)

**MSI**

---

(210) **549503** (540)  
(730) **Szabo S.A.**; UY  
(220) 19/04/2023  
(511) **5**  
(740)

## PRENAFER

---

(210) **549506** (540)  
(730) **Santander Global Cards & Digital Solutions, SL.**; ES  
(220) 19/04/2023  
(511) **9 (S/D), 35 (S/D), 36 (S/D), 42 (S/D) y 45 (S/D)**  
(740)  
(300) 018842057 28/02/2023 EM  
(591) Pantone 485C y Pantone Rhodamine Red



---

(210) **549507** (540)  
(730) **AIRO Brands, Inc.**; US  
(220) 19/04/2023  
(511) **34 (S/D)**  
(740)

## AIRO

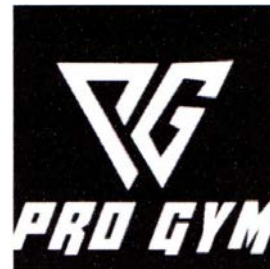
---

(210) **549508** (540)  
(730) **GENOMMA LAB INTERNACIONAL,**  
**S.A.B. DE C.V.; MX**  
(220) 19/04/2023  
(511) **5**  
(740)

## TUKOL-D EXPECTUM

(210) **549511** (540)  
(730) **Robert Da Costa Tejera; UY**  
(220) 19/04/2023  
(511) **41**  
(740)

(591) Negro y Blanco



(210) **549523** (540)  
(730) **AMEDATOL S.R.L.; UY**  
(220) 20/04/2023  
(511) **9, 35 y 42**  
(740)

(591) NEGRO, VERDE, BALNCO, GRIS



(210) **549524** (540)  
(730) **LIMAFOX SOCIEDAD ANONIMA; UY**  
(220) 20/04/2023  
(511) **44**  
(740)

(591) Tonos de azul y verde



**Farma  
Familia**

---

(210) **549525** (540)  
(730) **Szabo S.A.; UY**  
(220) 20/04/2023  
(511) **5 (S/D)**  
(740)

**SEMAGLUCAL**

---

(210) **549526** (540)  
(730) **Szabo S.A.; UY**  
(220) 20/04/2023  
(511) **5 (S/D)**  
(740)

**LIRAGLUCAL**

---

(210) **549528** (540)  
(730) **Dr. August Wolff GmbH & Co. KG**  
**Arzneimittel; DE**  
(220) 20/04/2023  
(511) **3 (S/D), 5 (S/D) y 10 (S/D)**  
(740)

## Vagisan

---

(210) **549529** (540)  
(730) **Szabo S.A.; UY**  
(220) 20/04/2023  
(511) **5 (S/D)**  
(740)

## SEMAGLUCON

---

(210) **549534** (540)  
(730) **Szabo S.A.; UY**  
(220) 20/04/2023  
(511) **5 (S/D)**  
(740)

## LIRAGLUCON

---

(210) **549535** (540)  
(730) **DSM IP ASSETS B.V.**; NL  
(220) 20/04/2023  
(511) **29 (S/D), 42 (S/D) y 44**  
(740)

(591) verde, blanco.



---

(210) **549536** (540)  
(730) **RUIZ DOVAT ANA INES Y GASTALDI  
STORACE CARMEN VICTORIA  
SOCIEDAD DE HECHO**; UY  
(220) 20/04/2023  
(511) **35**  
(740)

(591) GRIS OSCURO, GRIS CLARO, VERDE,  
AZUL, VIOLETA, BLANCO



---

(210) **549537** (540)  
(730) **Galaxy Gaming, Inc.**; US  
(220) 20/04/2023  
(511) **28 (S/D) y 41 (S/D)**  
(740)



(210) **549538** (540)  
(730) **TECHTILIA S.A.**; UY  
(220) 20/04/2023  
(511) **7 y 9**  
(740)

## **ZIRKONZHAN**

---

(210) **549540** (540)  
(730) **TECHTILIA S.A.**; UY  
(220) 20/04/2023  
(511) **7, 9 y 44**  
(740)

## **ZIRKONLAB**

---

(210) **549541** (540)  
(730) **HAMMERHEAD NAVIGATION INC.**; US  
(220) 20/04/2023  
(511) **9 (S/D), 41 (S/D) y 42 (S/D)**  
(740)

## **HAMMERHEAD**

---

(210) **549546** (540)  
(730) **ZHEJIANG USHAS COSMETICS CO.,  
LTD.; CN**  
(220) 20/04/2023  
(511) **3 (S/D)**  
(740)

SAS Beauty

---

(210) **549548** (540)  
(730) **Ningxia Shenzhou Tire Co.,LTD; CN**  
(220) 20/04/2023  
(511) **12 (S/D)**  
(740)

**Airway**

---

(210) **549549** (540)  
(730) **Jesús Ramón Rincones Quiñones; VE**  
(220) 20/04/2023  
(511) **30 y 35**  
(740)

(591) Blanco y negro



(210) **549550** (540)  
(730) **VELOCIO HOLDINGS, LLC; US**  
(220) 20/04/2023  
(511) **25 (S/D)**  
(740)

## VELOCIO

---

(210) **549552** (540)  
(730) **NIKE INNOVATE C.V. una sociedad  
holandesa limitada (commanditaire  
vennootschap) organizada y existente bajo  
las leyes de Holanda; NL**  
(220) 20/04/2023  
(511) **25 (S/D)**  
(740)

## NIKE INFINITYRN

---

(210) **549556** (540)  
(730) **SCHEPENS S.R.L.; AR**  
(220) 20/04/2023  
(511) **11 (S/D)**  
(740)

(591) Naranja y Gris



(210) **549557** (540)  
(730) **MAPA S.A.**; UY  
(220) 20/04/2023  
(511) **16 y 18**  
(740)

(591) Pantones: 708 C - 543 C - 1205 C - 563 C -  
70 C - Negro 100%



---

(210) **549561** (540)  
(730) **Cietel S.A.**; UY  
(220) 20/04/2023  
(511) **37**  
(740)

**CIETEL**

---

(210) **549565** (540)  
(730) **INDAIAL PAPEL EMBALAGENS LTDA**;  
BR  
(220) 20/04/2023  
(511) **16 (S/D)**  
(740)

(591) ROJO, ANARANJADO, AMARILLO,  
BLANCO, AZUL, CELESTE, VERDE,  
NEGRO



(210) **549573** (540)  
(730) **Greubel Forsey S.A.**; CH  
(220) 20/04/2023  
(511) **14 (S/D)**  
(740)

## GREUBEL FORSEY

---

(210) **549574** (540)  
(730) **Apple Inc.**; US  
(220) 20/04/2023  
(511) **9 y 41**  
(740)  
(300) 87942 14/11/2022 JM  
(591) ROJO Y BLANCO



---

(210) **549576** (540)  
(730) **Guayaki Sustainable Rainforest Products, Inc.**; US  
(220) 20/04/2023  
(511) **30 (S/D) y 32 (S/D)**  
(740)  
(300) 97/671844 10/11/2022 US

## BREWS OPTIMISM

---

(210) **549577** (540)  
(730) **ETOSHA LTDA.**; UY  
(220) 20/04/2023  
(511) **29**  
(740)

(591) NEGRO - GRIS - BLANCO - DORADO



---

(210) **549581** (540)  
(730) **Daniel bolognessi**; AR  
(220) 21/04/2023  
(511) **29 (S/D) y 44 (S/D)**  
(740)

**ALTOS DEL EDÉN**

---

(210) **549586** (540)  
(730) **POLAKOF Y CIA S.A.**; UY  
(220) 21/04/2023  
(511) **33**  
(740)

(591) Amarillo, rojo



---

***SOLICITUDES DE FRASES PUBLICITARIAS***

(210) **549272**  
(730) ANCEC; UY  
(220) 12/04/2023  
(511) **44**  
(740)

(540)

**ODONTOLOGIA MAS ALLA  
DE LOS DIENTES**

---

## ***SOLICITUDES DE PATENTES DE INVENCION***

**(19) Dirección Nacional de la Propiedad Industrial – URUGUAY**

**(12) Invención**

**(11) UY a/039443**

- (51) Clasificación Internacional:** B 29C 64/153(2017.01), A 61K 31/4045(2006.01), A 61K 9/20(2006.01), A 61K 31/137(2006.01), A 61K 31/675(2006.01), A 61P 25/00(2006.01)  
// A 61P 25/00
- (22) Fecha de presentación:** 29/09/2021
- (30) Datos de prioridad:**
- (71) Solicitante:** MINDCORE LABS LIMITED [UY]
- (72) Inventor:** Alejandro Antalich [UY]
- (74)**
- (54) Título:** FORMA FARMACÉUTICA CONTENIENDO UNA SUSTANCIA PSICODÉLICA OBTENIDA MEDIANTE IMPRESIÓN 3D POR SLS
- (57) Resumen:** Esta invención incluye una forma farmacéutica oromucosal sólida, un método de preparación de la forma farmacéutica mediante impresión 3D por Sinterización Laser Selectiva (SLS) conteniendo como principio activo alguna de las siguientes moléculas psicodélicas, psilocibina, psilocina o mescalina y/o sus análogos, para el tratamiento de trastornos neurológicos y/o psiquiátricos, así como agente antiinflamatorio para varios desórdenes inflamatorios.



**(19) Dirección Nacional de la Propiedad Industrial – URUGUAY****(12) Invención****(11) UY a/039445**

---

- (51) Clasificación Internacional:** A 61K 31/4045(2006.01), A 61K 47/34(2017.01), A 61K 9/00(2006.01), A 61P 25/00(2006.01)  
// A 61P 25/00
- (22) Fecha de presentación:** 30/09/2021
- (30) Datos de prioridad:**
- (71) Solicitante:** MINDCORE LABS LIMITED [UY]
- (72) Inventor:** ALEJANDRO CARLOS ANTALICH RAIBAR [UY]
- (74)**
- (54) Título:** SPRAY DE APLICACIÓN NASAL EN BASE A DIMETILTRIPTAMINAS PARA EL TRATAMIENTO PERSONALIZADO
- (57) Resumen:** La presente invención se refiere a un spray nasal multidosis para el tratamiento personalizado de trastornos neurológicos y psiquiátricos, conteniendo a las triptaminas psicodélicas DMT o 5-MeO-DMT o sales derivadas farmacéuticamente aceptables, con propiedades mucoadhesivas que presenta adicionalmente el fenómeno de gelación in situ. Esto último consiste en incluir en la formulación un polímero que disperso en la fase bulk del producto se comporte como un líquido, para de este modo facilitar la administración, pero que a temperatura corporal forme un gel que mejore la performance de la forma farmacéutica.

**(19) Dirección Nacional de la Propiedad Industrial – URUGUAY****(12) Invención****(11) UY a/039446**

- (51) Clasificación Internacional:** A 61K 31/4045(2006.01), A 61K 9/19(2006.01), A 61P 25/00(2006.01)  
// A 61P 25/00
- (22) Fecha de presentación:** 30/09/2021
- (30) Datos de prioridad:**
- (71) Solicitante:** MINDCORE LABS LIMITED [UY]
- (72) Inventor:** ALEJANDRO CARLOS ANTALICH RAIBAR [UY]
- (74)**
- (54) Título:** MICRO-NANO PARTICULAS EN BASE A DIMETILTRIPTAMINAS Y UN INHIBIDOR NATURAL DE LA ENZIMA MAO

- (57) Resumen:** La presente invención se refiere a un proceso de obtención de micro-nano partículas para la encapsulación de DMT/5-MeO-DMT o sus sales derivadas farmacéuticamente aceptables en conjunto con un inhibidor natural de la enzima Monoamino oxidasa (MAO), en dosis terapéuticamente efectivas, para ser usadas en diferentes formulaciones farmacéuticas, para el tratamiento personalizado de trastornos neurológicos y/o psiquiátricos, y/o desórdenes inflamatorios.

**(19) Dirección Nacional de la Propiedad Industrial – URUGUAY****(12) Invención****(11) UY a/039958**

---

**(51) Clasificación Internacional:** C 07D 487/04(2006.01), A 61K 31/5025(2006.01), A 61K 31/495(2006.01), A 61P 29/00(2006.01), A 61P 19/02(2006.01), A 61P 17/06(2006.01)

// A 61P 17/06, 19/02, 29/00

**(22) Fecha de presentación:** 26/09/2022

**(30) Datos de prioridad:** 63/248.566 27/09/2021 US; 63/273,422 29/10/2021 US y 63/367,546 01/07/2022 US

**(71) Solicitante:** Janssen Pharmaceutica NV [BE]

**(72) Inventor:** Douglas C. Behenna [US]; Steven D. Goldberg [US]; Deane Gordon [US]; Luke E. Hanna [US]; Steven A. Loskot [US]; Steven P. Meduna [US]; Alexander E. Valdes [US]; Dongpei Wu [US]; Xiaohua Xue [US]; Timothy B. Rhorer [US]; Kristen Song [US]; Stefan McCarver [US]

**(74)**

**(54) Título:** COMPUESTOS DE IMIDAZOPIRIDAZINA INHIBIDORES DE IL-17

**(57) Resumen:** La presente solicitud describe compuestos que tienen la siguiente fórmula: , o sales farmacéuticamente aceptables de estos, en donde R1, R2, R3, y R4 se definen en la especificación, así como métodos para elaborar y usar los compuestos descritos en la presente descripción para tratar o mejorar un síndrome, trastorno y/o enfermedad mediada por la IL-17.

**(19) Dirección Nacional de la Propiedad Industrial – URUGUAY****(12) Invención****(11) UY a/039965**

- (51) Clasificación Internacional:** C 07K 16/28(2006.01), C 07K 16/30(2006.01), C 07K 14/54(2006.01), C 12N 5/10(2006.01), C 12N 15/85(2006.01), C 12N 15/11(2006.01), A 61P 37/00(2006.01), A 61P 35/00(2006.01)  
// A 61P 35/00, 37/00
- (22) Fecha de presentación:** 30/09/2022
- (30) Datos de prioridad:** 63/250,911 30/09/2021 US y 63/351,298 10/06/2022 US
- (71) Solicitante:** ILDONG PHARMACEUTICAL CO., LTD. [KR]
- (72) Inventor:** Hong Seok BAN [KR]; Seok-Woo YANG [KR]; Jea Won CHO [KR]; Suh-Youn SHON [KR]; Do Sup LEE [KR]; Hye Mi KWON [KR]; Seong Wook LEE [KR]; Ukjin SON [KR]; Jun Su BAN [KR]; Jihye KIM [KR]; Ji-Hyung LEE [KR]
- (74)**
- (54) Título:** INMUNOCITOCINA QUE CONTIENE LA MUTEÍNA DE IL-21R
- (57) Resumen:** En el presente documento, se proporciona una inmunocitocina que comprende (I) una proteína de unión a antígeno (ABP) específica a una proteína objetivo, (II) un dominio IL-21 y (III) una muteína de IL-21Ra, donde la muteína de IL-21Ra tiene una afinidad de unión reducida al dominio IL-21 en comparación a una IL-21Ra de tipo natural. Se proporciona, además, la inclusión de un método para usar la inmunocitocina para activar, selectivamente, una IL-21Ra en una célula efectora para, de este modo, aumentar la respuesta inmunitaria o tratar el cáncer.

**(19) Dirección Nacional de la Propiedad Industrial – URUGUAY****(12) Invención****(11) UY a/039966**

---

- (51) Clasificación Internacional:** A 01H 1/00(2006.01), A 01H 5/00(2018.01), A 01N 65/00(2009.01), C 12N 15/11(2006.01), C 12N 15/90(2006.01), C 12N 5/10(2006.01)
- (22) Fecha de presentación:** 03/10/2022
- (30) Datos de prioridad:** 63/251,859 04/10/2021 US
- (71) Solicitante:** Pairwise Plants Services, Inc. [US]
- (72) Inventor:** MILLER, Marisa [US]; O'CONNOR, Devin [US]
- (74)**
- (54) Título:** MÉTODOS PARA MEJORAR LA FERTILIDAD DE LA FLOR Y EL RENDIMIENTO DE SEMILLAS
- (57) Resumen:** Esta invención se refiere a composiciones y métodos para modificar factores de transcripción de Entrenudos Cortos (SHI) que regulan la fertilidad de la flor, el número de semillas y/o el peso de las semillas en plantas.

**(19) Dirección Nacional de la Propiedad Industrial – URUGUAY****(12) Invención****(11) UY a/039970**

- 
- (51) Clasificación Internacional:** A 01H 5/00(2018.01), A 01H 1/00(2006.01), A 01N 65/00(2009.01), C 12N 15/90(2006.01), C 12N 15/82(2006.01), C 12N 5/10(2006.01), C 12N 15/11(2006.01)
- (22) Fecha de presentación:** 06/10/2022
- (30) Datos de prioridad:** 63/253179 07/10/2021 US
- (71) Solicitante:** Pairwise Plants Services, Inc. [US]
- (72) Inventor:** O'CONNOR, Devin [US]; MILLER, Marisa [US]
- (74)**
- (54) Título:** MÉTODOS PARA MEJORAR LA FERTILIDAD DE LA FLOR Y EL RENDIMIENTO DE SEMILLAS
- (57) Resumen:** Esta invención se refiere a composiciones y métodos para modificar ácidos nucleicos que codifican polipéptidos de histona demetilasa que regulan la fertilidad de la flor, el número de semillas, y/o el peso de la semilla en plantas.

**(19) Dirección Nacional de la Propiedad Industrial – URUGUAY****(12) Invención****(11) UY a/039971**

---

- (51) Clasificación Internacional:** C 07C 255/36(2006.01), C 07D 209/10(2006.01), C 07D 405/04(2006.01), C 07D 307/58(2006.01), C 07D 235/02(2006.01), C 07F 9/24(2006.01), C 07F 9/12(2006.01), A 61K 31/341(2006.01), A 61K 31/664(2006.01), A 61K 31/661(2006.01), A 61P 31/12(2006.01)  
// A 61P 31/12
- (22) Fecha de presentación:** 07/10/2022
- (30) Datos de prioridad:** RU2021129450 09/10/2021 RU
- (71) Solicitante:** JOINT STOCK COMPANY "PHARMASYNTEZ" [RU]
- (72) Inventor:** KURKIN, Aleksandr Vital'evich [RU]; KAZYUL'KIN, Denis Nikolaevich [RU]; MANASOVA, Ekaterina Vladimirovna [RU]; SHURYGIN, Mihail Gennad'evich [RU]; BELOV, Grigorij Mihajlovich [RU]; YUSUPOV, Il'dar Rustemovich [RU]; LUK'YANENKO, Evgenij Renol'dovich [RU]
- (74)**
- (54) Título:** UNA NUEVA CLASE DE FÁRMACOS ANTIVIRALES
- (57) Resumen:** La invención se refiere a nuevos derivados biológicamente activos de 2,3-dihidrofuran-3-onas sustituidas, que pueden usarse como agentes antivirales con un amplio espectro de actividad antiviral. Se describe el compuesto representado por la Fórmula I: Fórmula (I). También se describe el tratamiento de una enfermedad viral, la prevención de una enfermedad viral, la composición farmacéutica que comprende el compuesto de acuerdo con las reivindicaciones 1-5 y el portador farmacéuticamente aceptable y el proceso de producción para el compuesto de Fórmula (I). El resultado técnico de esta invención es el desarrollo y producción de nuevos compuestos químicos de alta eficacia para el tratamiento de enfermedades provocadas por virus de ARN. Tabla 1.

**(19) Dirección Nacional de la Propiedad Industrial – URUGUAY****(12) Invención****(11) UY a/039973**

- (51) Clasificación Internacional:** A 01N 25/02(2006.01), A 01N 25/22(2006.01), A 01N 43/54(2006.01), A 01N 39/04(2006.01), A 01N 37/48(2006.01)
- (22) Fecha de presentación:** 07/10/2022
- (30) Datos de prioridad:** BR102021020193-2 07/10/2021 BR
- (71) Solicitante:** Iharabrás S.A. Industrias Químicas [BR]
- (72) Inventor:** Diogo Pineda Rivelli [BR]; Anderson Aparecido de Marchi [BR]
- (74)**
- (54) Título:** FORMULACIÓN QUE COMPRENDE ACTIVO DE FUNCIÓN ÁCIDA, ACTIVO DE FUNCIÓN ÉSTER Y ACTIVO SALINO Y/O QUÍMI
- (57) Resumen:** La presente invención se refiere a formulaciones fisicoquímicamente estables que permiten la colocación de dos, tres o más componentes activos de diferentes características fisicoquímicas a priori incompatibles químicamente y en diferentes concentraciones, así como, uso y método de producción de dicha formulación.



**(19) Dirección Nacional de la Propiedad Industrial – URUGUAY****(12) Invención****(11) UY a/040010**

---

- (51) Clasificación Internacional:** A 01N 63/30(20200101), A 01N 63/38(20200101), C 05F 11/08(2006.01), C 12N 1/14(2006.01)
- (22) Fecha de presentación:** 09/11/2022
- (30) Datos de prioridad:** 102021000028904 15/11/2021 IT
- (71) Solicitante:** UPM-Kymmene Corporation [FI] y Green Innovation GmbH [AT]
- (72) Inventor:** Pietarinen Suvi [FI]; Hübsch Christian [DE]; Leonardi Giuliano [IT]
- (74)**
- (54) Título:** UN BIOESTIMULANTE GRANULAR COMO PROMOTOR DEL CRECIMIENTO VEGETAL, PROCESOS PARA SU PREPARACIÓN Y...\*
- 
- (57) Resumen:** Se divulga un bioestimulante que comprende una mezcla sólida de a) gránulos que comprenden un hongo del género *Trichoderma* y al menos un agente de unión, y b) gránulos que comprenden una fracción de lignina y opcionalmente por lo menos un portador, así como procesos para la preparación del mismo y usos como promotor del crecimiento de las plantas y de la producción de frutos en la agricultura. En un aspecto adicional, también se divulga un producto agroquímico que comprende dichos aditivos bioestimulantes y agroquímicos.

**(19) Dirección Nacional de la Propiedad Industrial – URUGUAY****(12) Invención****(11) UY a/040128**

- (51) Clasificación Internacional:** C 07K 14/78(2006.01), C 12N 15/12(2006.01), A 61K 38/39(2006.01), A 61P 3/00(2006.01)
- (22) Fecha de presentación:** 12/09/2013
- (30) Datos de prioridad:** 61/700,697 13/09/2012 US; 61/780,005 13/03/2013 US y 35027 12/09/2013 UY
- (71) Solicitante:** BRISTOL-MYERS SQUIBB COMPANY, Una Corporación del Estado de Delaware [US]
- (72) Inventor:** Hui Wei [US]; Aaron P. Yamniuk [CA]; Vidhyashankar Ramamurthy [IN]; Alexander T. Kozhich [US]; Stanley Richard Krystek, Jr. [US]; Dasa LIPOVSEK [US]; Martin J. Corbett [US]; Ginger Chao RAKESTRAW [US]; Joanna F. SWAIN [US]; Wenjun ZHAO [US]; Sharon T. CLOAD [US]; Linda ENGLE [US]; Malavi MADIREDDI [IN]
- (74)**
- (54) Título:** ~~UN~~ ~~COMPOSICION~~ ~~FARMACÉUTICA~~ ~~QUE~~ ~~COMPRENDE~~ ~~UN~~ ~~FIBRONECTIN...~~
- (57) Resumen:** La presente invención se refiere a una composición farmacéutica que comprende un polipéptido que comprende un dominio de fibronectina tipo iii a la décima (10Fn3) que se fija a miostatina, y un portador. Dichas composiciones se usan en aplicaciones terapéuticas para tratar distrofia muscular, caquexia, sarcopenia, osteoartritis, osteoporosis, diabetes, obesidad, EPOC, nefropatía crónica, insuficiencia cardíaca, infarto de miocardio y fibrosis.

## ***SOLICITUDES DE DISEÑOS INDUSTRIALES***

**(19) Dirección Nacional de la Propiedad Industrial – URUGUAY**

**(12) Diseño Industrial**

**(11) UY s/004957**

---

**(51) Clasificación Internacional:** 25-03

**(22) Fecha de presentación:** 26/05/2022

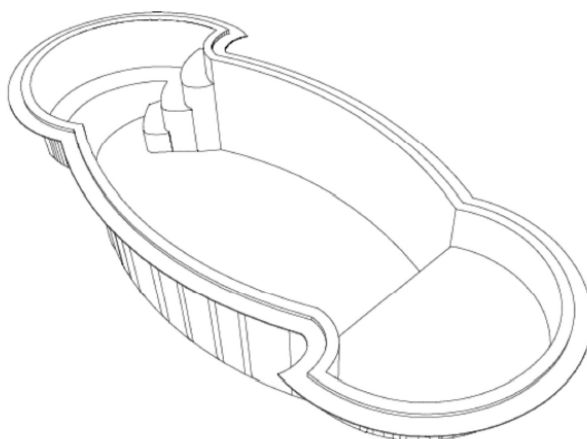
**(30) Datos de prioridad:**

**(71) Solicitante:** EXCLUSIVE DIAMOND VENDA E LICENCIAMIENTO DE FRAN-QUIAS LTDA [BR]

**(72) Inventor:** ROBERTO GALVAN [BR]

**(74)**

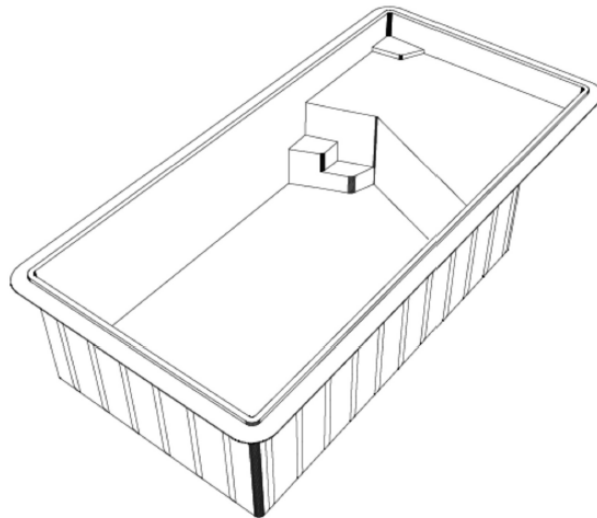
**(54) Título:** PISCINA



**(57) Resumen:** -

**(19) Dirección Nacional de la Propiedad Industrial – URUGUAY****(12) Diseño Industrial****(11) UY s/004958**

- (51) Clasificación Internacional:** 25-03  
**(22) Fecha de presentación:** 26/05/2022  
**(30) Datos de prioridad:**  
**(71) Solicitante:** EXCLUSIVE DIAMOND VENDA E LICENCIAMIENTO DE FRAN-QUIAS LTDA [BR]  
**(72) Inventor:** ROBERTO GALVAN [BR]  
**(74)**  
**(54) Título:** PISCINA



- (57) Resumen:** -

**(19) Dirección Nacional de la Propiedad Industrial – URUGUAY****(12) Diseño Industrial****(11) UY s/005004**

---

- (51) Clasificación Internacional:** 12-11  
**(22) Fecha de presentación:** 28/09/2022  
**(30) Datos de prioridad:** 2022-006921 31/03/2022 JP  
**(71) Solicitante:** HONDA MOTOR CO., LTD. [JP]  
**(72) Inventor:** SAKAWPRYPU, Paritas [TH]; THAINGAMSIN, Supawadee [TH]; APIROMBOONSOM, Jaturong [TH]  
**(74)**  
**(54) Título:** MOTOCICLETA



- (57) Resumen:** .....

**(19) Dirección Nacional de la Propiedad Industrial – URUGUAY****(12) Diseño Industrial****(11) UY s/005005**

- (51) Clasificación Internacional:**  
**(22) Fecha de presentación:** 28/09/2022  
**(30) Datos de prioridad:** 2022-006936 31/03/2022 JP  
**(71) Solicitante:** HONDA MOTOR CO., LTD. [JP]  
**(72) Inventor:** HARNPATTANAPANICH, Thanapon [TH]; KHEMPIMOOK, Patipol [TH]; THEPPRAPAN, Chalernpol [TH]; LOTHIM, Tanat [TH]; KUNCHONPANGA, Chinnawat [TH]  
**(74)**  
**(54) Título:** MOTOCICLETA

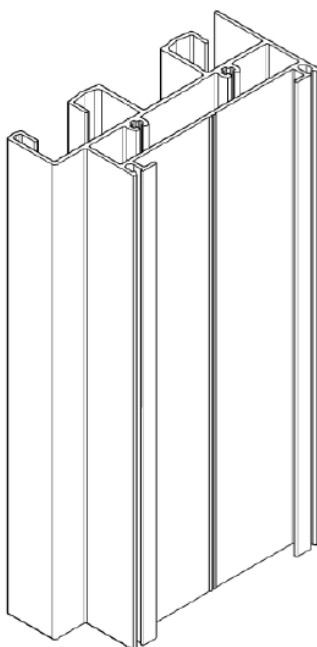


- (57) Resumen:** -----

**(19) Dirección Nacional de la Propiedad Industrial – URUGUAY****(12) Diseño Industrial****(11) UY s/005010**

---

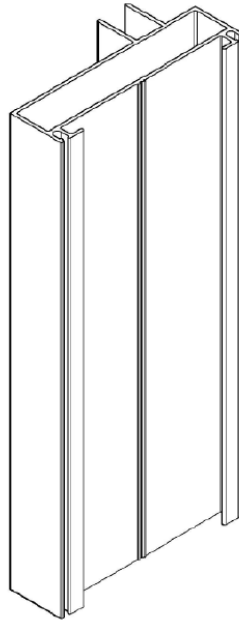
- (51) Clasificación Internacional:** 25-01  
**(22) Fecha de presentación:** 30/09/2022  
**(30) Datos de prioridad:** 101535 13/04/2022 AR  
**(71) Solicitante:** ALUAR ALUMINIO ARGENTINO S.A.I. y C. [AR]  
**(72) Inventor:** ANTONIO EDGARDO NACCARATO [AR]  
**(74)**  
**(54) Título:** PERFIL PARA ABERTURAS



- (57) Resumen:** El presente Diseño Industrial, cuyo registro se solicita cumpliendo para ello con los requerimientos que marca la ley, consiste en un perfil para la conformación de aberturas que se distingue y caracteriza por el original y ornamental aspecto que presenta, tal como puede apreciarse claramente en las láminas de dibujos que lo ilustran.

**(19) Dirección Nacional de la Propiedad Industrial – URUGUAY****(12) Diseño Industrial****(11) UY s/005011**

- (51) Clasificación Internacional:** 25-01  
**(22) Fecha de presentación:** 30/09/2022  
**(30) Datos de prioridad:** 101537 13/04/2022 AR  
**(71) Solicitante:** ALUAR ALUMINIO ARGENTINO S.A.I. y C. [AR]  
**(72) Inventor:** ANTONIO EDGARDO NACCARATO [AR]  
**(74)**  
**(54) Título:** PERFIL PARA ABERTURAS



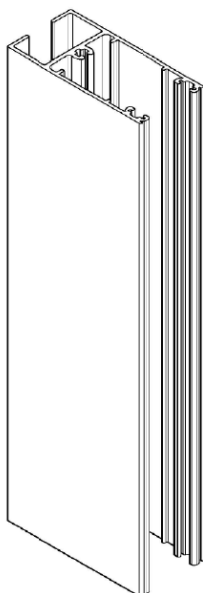
- (57) Resumen:** El presente Diseño Industrial, cuyo registro se solicita cumpliendo para ello con los requerimientos que marca la ley, consiste en un perfil para la conformación de aberturas que se distingue y caracteriza por el original y ornamental aspecto que presenta, tal como puede apreciarse claramente en las láminas de dibujos que lo ilustran.



**(19) Dirección Nacional de la Propiedad Industrial – URUGUAY****(12) Diseño Industrial****(11) UY s/005012**

---

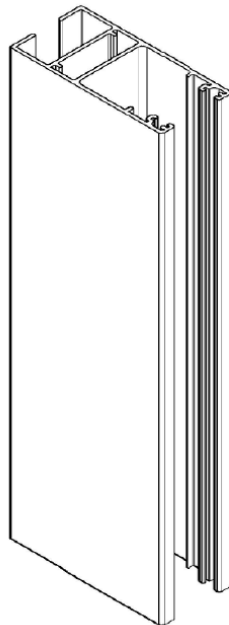
- (51) Clasificación Internacional:** 25-01  
**(22) Fecha de presentación:** 30/09/2022  
**(30) Datos de prioridad:** 101541 13/04/2022 AR  
**(71) Solicitante:** ALUAR ALUMINIO ARGENTINO S.A.I. y C. [AR]  
**(72) Inventor:** ANTONIO EDGARDO NACCARATO [AR]  
**(74)**  
**(54) Título:** PERFIL PARA ABERTURAS



- (57) Resumen:** El presente Diseño Industrial, cuyo registro se solicita cumpliendo para ello con los requerimientos que marca la ley, consiste en un perfil para la conformación de aberturas que se distingue y caracteriza por el original y ornamental aspecto que presenta, tal como puede apreciarse claramente en las láminas de dibujos que lo ilustran.

**(19) Dirección Nacional de la Propiedad Industrial – URUGUAY****(12) Diseño Industrial****(11) UY s/005013**

- (51) Clasificación Internacional:** 25-01  
**(22) Fecha de presentación:** 30/09/2022  
**(30) Datos de prioridad:** 101546 13/04/2022 AR  
**(71) Solicitante:** ALUAR ALUMINIO ARGENTINO S.A.I. y C. [AR]  
**(72) Inventor:** ANTONIO EDGARDO NACCARATO [AR]  
**(74)**  
**(54) Título:** PERFIL PARA ABERTURAS

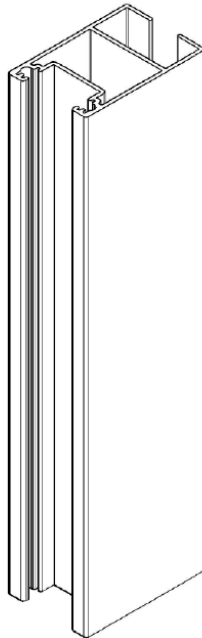


- (57) Resumen:** El presente Diseño Industrial, cuyo registro se solicita cumpliendo para ello con los requerimientos que marca la ley, consiste en un perfil para la conformación de aberturas que se distingue y caracteriza por el original y ornamental aspecto que presenta, tal como puede apreciarse claramente en las láminas de dibujos que lo ilustran.

**(19) Dirección Nacional de la Propiedad Industrial – URUGUAY****(12) Diseño Industrial****(11) UY s/005015**

---

- (51) Clasificación Internacional:** 25-01  
**(22) Fecha de presentación:** 30/09/2022  
**(30) Datos de prioridad:** 101543 13/04/2022 AR  
**(71) Solicitante:** ALUAR ALUMINIO ARGENTINO S.A.I. y C. [AR]  
**(72) Inventor:** ANTONIO EDGARDO NACCARATO [AR]  
**(74)**  
**(54) Título:** PERFIL PARA ABERTURAS



- (57) Resumen:** El presente Diseño Industrial, cuyo registro se solicita cumpliendo para ello con los requerimientos que marca la ley, consiste en un perfil para la conformación de aberturas que se distingue y caracteriza por el original y ornamental aspecto que presenta, tal como puede apreciarse claramente en las láminas de dibujos que lo ilustran.

**(19) Dirección Nacional de la Propiedad Industrial – URUGUAY****(12) Diseño Industrial****(11) UY s/005017**

- (51) Clasificación Internacional:** 09-01  
**(22) Fecha de presentación:** 04/10/2022  
**(30) Datos de prioridad:** 008929087-0001 06/04/2022 EM  
**(71) Solicitante:** ANTONIO PUIG, S.A. [ES]  
**(72) Inventor:** José Vivas Carmen [ES]  
**(74)**  
**(54) Título:** BOTELLA DE PERFUME



Vista de perspectiva



Vista frontal



Vista trasera



Vista del lado izquierdo

- (57) Resumen:** .

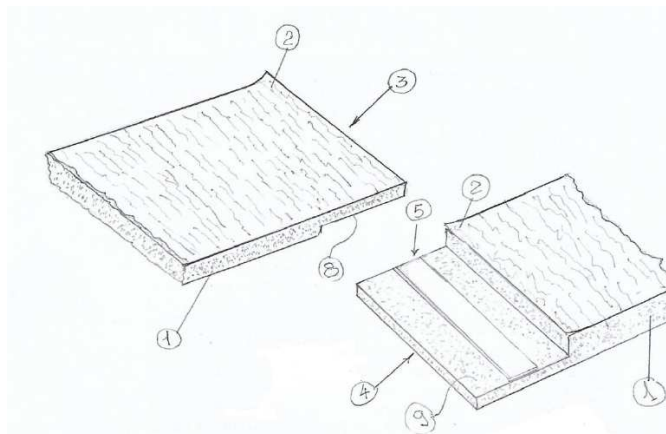
## ***SOLICITUDES DE MODELOS DE UTILIDAD***

(19) Dirección Nacional de la Propiedad Industrial – URUGUAY

(12) Modelo de Utilidad

(11) UY u/004872

- (51) Clasificación Internacional: E 04B 1/74(2006.01), E 04B 1/62(2006.01)  
(22) Fecha de presentación: 20/03/2023  
(30) Datos de prioridad: 20220102091 04/08/2022 AR  
(71) Solicitante: ISOLANT S.A. [AR]  
(72) Inventor: MAY CARLOS GUILLERMO [AR]  
(74)  
(54) Título: MEMBRANA AISLANTE CON FRANJA ADHESIVADA INCORPORADA EN SU TRAMO MARGINAL DE SOLAPE TERMOSOLDABLE



- (57) Resumen: Es una membrana de aislación apta para integrar techados de galpones, tinglados, naves industriales, comerciales y similares; del tipo que comprende una masa aislante térmica (1) que es termo soldable, constituida por una espuma de material plástico tal como la espuma de polietileno, encerrada por al menos una lámina de recubrimiento externo (2) que impide el pasaje de calor radiante del ambiente que cierra, tales como películas aluminizadas o láminas de aluminio, distinguida porque sus bordes longitudinales (3) y (4) son tramos de masa aislante rebajados de solapamiento marginal, de manera que superpuestos mantienen el mismo espesor que el resto del cuerpo de la membrana, donde dichos tramos de rebajados de masa aislante (3) y (4) se sellan entre sí mediante la aplicación de calor. Se distingue porque un tramo de solapamiento marginal longitudinal (4) de la masa aislante de la membrana, lleva incorporado sobre su cara interna (9) una franja adhesivada (7) protegida con papel de desmolde (6). La franja adhesivada podrá extenderse adyacente y paralela al borde longitudinal del tramo de solapamiento marginal (4), comprendiendo una cinta de adhesivo asfáltico recubierta con papel de desmolde o bien una tira de adhesivo de contacto bifaz recubierta con papel de desmolde.



Ministerio  
**de Industria,  
Energía y Minería**

Dirección Nacional  
**de la Propiedad Industrial**

